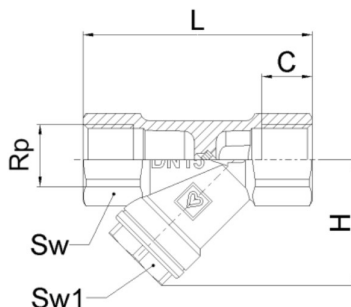


HERZ - Separator de impurități pentru apă

Fișa de date 1 2662 0X, Ediția 0418

☑ Dimensiuni



| Art.nr. | DN | PN [bar] | G [in] | C [mm] | L [mm] | H [mm] | Sw [mm] | Sw1 [mm] | Kv | Masa [kg] |
|-----------|----|-------------|-----------|-----------|-----------|-----------|------------|-------------|------|--------------|
| 1 2662 01 | 15 | 25 | 1/2" | 15 | 68 | 37 | 25 | 22 | 3,1 | 0,176 |
| 1 2662 02 | 20 | 25 | 3/4" | 16,3 | 80 | 46 | 32 | 24 | 6,3 | 0,280 |
| 1 2662 03 | 25 | 25 | 1" | 19 | 90 | 55 | 41 | 25 | 10,4 | 0,540 |
| 1 2662 04 | 32 | 25 | 1-1/4" | 14 | 93 | 62 | 47 | 32 | 16,5 | 0,363 |
| 1 2662 05 | 40 | 25 | 1-1/2" | 16 | 105 | 69 | 54 | 36 | 27,4 | 0,804 |
| 1 2662 06 | 50 | 25 | 2" | 18 | 125 | 83 | 67 | 46 | 36,7 | 1,310 |

☑ Material și construcție

Corp: alamă forjată tip CW617N*, conformă EN 12420;
*Cu excepția DN 50: Alamă turnată tip CC77S, conformă EN 1982;

Dop de închidere: alamă forjată tip CW617N, conformă EN 12420;
 Sită: oțel inoxidabil, ochiuri sită 0,5mm
 Garnituri dop: tip EPDM
 Racord lateral cu filet interior: tip G, conform ISO 228-1

☑ Date de funcționare

Presiune de lucru: până la 20 bar
 Domeniu de temperatură de lucru: -10°C până la +110°C (apa 0,5°C până la 95°C)
 Mediu:

Calitatea apei utilizate ca agent de lucru trebuie să fie în conformitate cu ÖNORM H5195 sau VDI-Standard 2035. Se permite utilizarea de glicol etilenic sau propilenic într-un raport de amestec de 25-50%. Vă rugăm să consultați documentația producătorului atunci când utilizați produse de glicol etilenic pentru protecția împotriva înghețului și coroziunii. Separatorul de impurități HERZ nu este indicat pentru medii agresive (cum ar fi: acizi, alcalii, gaze combustibile și explozive ..) deoarece acestea pot distruge componentele de etanșare.

☑ Domeniu de aplicare

Separatorul de impurități HERZ se utilizează în instalațiile de apă, în sistemele de încălzire și în instalațiile sanitare și industriale. Este utilizat ori de câte ori doriți să curățați un mediu de murdărie sau unde doriți să protejați echipamentele sensibile ale instalațiilor.

☑ Instrucțiuni de montaj

Filetele conductei vor fi acoperite cu un material de etanșare corespunzător (material de filare, panglică din teflon, pastă de etanșare). La asamblare utilizați un instrument de asamblare adecvat, care se adaptează la racordurile de capăt ale filtrului. O atenție deosebită trebuie acordată direcției de curgere indicate pe carcasa cu o săgeată.

☑ Alama

HERZ utilizează alamă de cea mai bună calitate care corespunde celor mai recente standarde europene DIN EN 12164, DIN EN 12165 și DIN EN 1982. Carcasele armăturilor sunt fabricate din alamă datorită rezistenței sale bune, a rezistenței excelente la coroziune și a diverselor alte proprietăți.

Instrucțiuni de întreținere

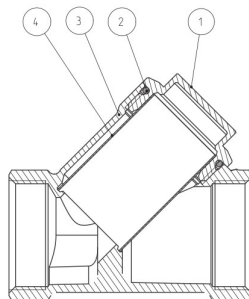
Ocazional sau după asamblarea și testarea la presiune a instalației, sita trebuie curățată prin deșurubarea dopului și înlocuirea sau curățarea sitei. Pentru a preveni scurgerea agentului din instalație la curățare, se recomandă să se încorporeze un element de închidere (robinet cu sferă), înainte și după separatorul de impurități.

Instrucțiuni pentru dezafectare

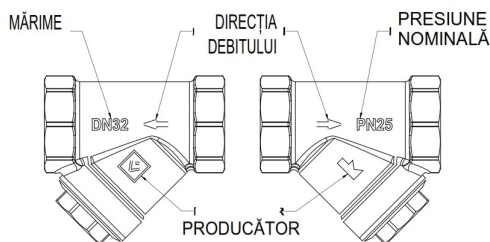
Dezafectarea separatorului de impurități pentru apă de la HERZ nu trebuie să prezinte riscuri pentru sănătate sau pentru mediu. Trebuie respectate reglementările legale naționale pentru reciclarea corectă a separatorului de impurități pentru apă de la HERZ.

Componente

1. Dop
2. Garnitură dop
3. Carcasă
4. Sită



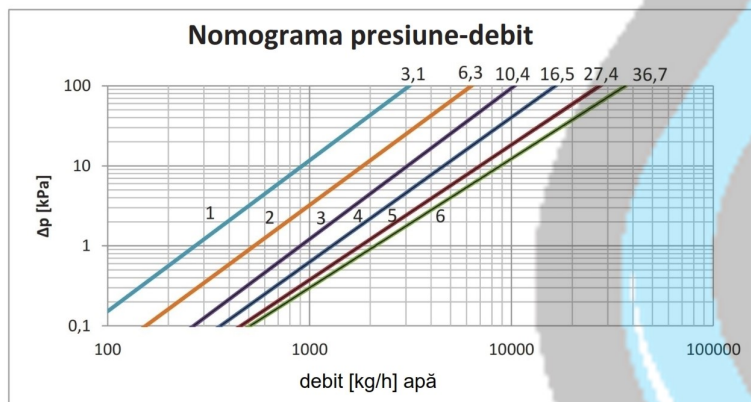
Etichete pe separatorul de impurități pentru apă



Piese de schimb

| Art. | Sită | Garnituri dop | Dop |
|-----------|----------|---------------|----------|
| 1 2662 01 | 2421911R | 3713129R | 1420725R |
| 1 2662 02 | 2431911R | 3713159R | 2430911R |
| 1 2662 03 | 2441915R | 3713192R | 1440745R |
| 1 2662 04 | 2451911R | 3713199R | 1450745R |
| 1 2662 05 | 2461911R | 3713059R | 1460745R |
| 1 2662 06 | 2471911R | 3713018R | 1470745R |

Nomograma presiune-debit



Mențiune: Toate specificațiile și informațiile din acest document reflectă informațiile disponibile în momentul tipării și sunt destinate exclusiv în scop informativ. Herz Armaturen își rezervă dreptul de a modifica și schimba produsele, precum și specificațiile tehnice și/sau funcția acestora în conformitate cu progresele și cerințele tehnologice. Toate schemele sunt orientative și nu pretind a fi complete. Se înțelege că toate imaginile produselor Herz sunt reprezentări simbolice și, prin urmare, pot diferi vizual de produsul real. Culoarea pot diferi din cauza tehnologiei de tipărire utilizate. În cazul oricăror alte întrebări, nu ezitați să vă adresați celei mai apropiate filiale HERZ.