

RAUTHERM SPEED HKV-P

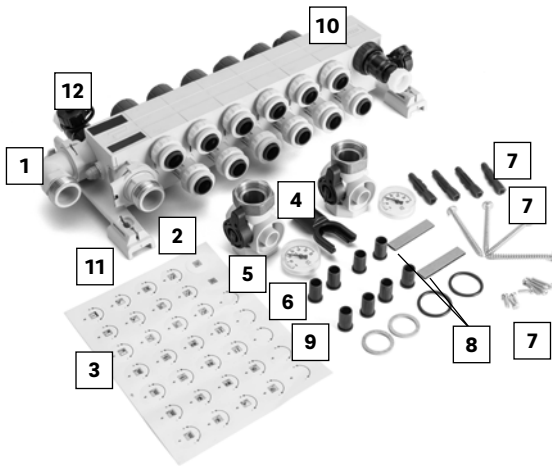
RO Instrucțiuni de montaj

Cuprins

01	Conținutul pachetului	03
01.01	Conținutul pachetului	03
01.02	Instrucțiuni de utilizare	03
02	Informații și instrucțiuni de siguranță	04
03	Instalarea	05
03.01	Schimbul racordului principal de pe partea stânga pe partea dreapta	05
03.02	Modificarea racordului principal de jos pe partea laterală	06
03.03	Racordarea circuitului de încălzire	07
03.03.01	Racordarea țevilor de încălzire la conectorul RAUTHERM SPEED HKV-D P	07
03.03.02	Racordare cu fitting cu inel de strângere și filet	08
03.04	Extinderea cu un circuit de încălzire	09
04	Montaj și setare hidraulică	10
04.01	Montaj pe perete	10
04.02	Montaj în dulap de distribuție	11
04.03	Umplere, golirea și aerisire	11
04.04	Setarea debitelor predefinite (echilibrare hidraulică)	12
05	Diagrama pierderilor de presiune	13

01 Conținutul pachetului

01.01 Conținutul pachetului



- 1 Tur
- 2 Retur
- 3 Etichete
- 4 Instrument pentru demontaj racord SPEED 16/17
- 5 Ventil de închidere
- 6 Termometru
- 7 Set de fixare Șuruburi și dibluri
- 8 Benzi pentru izolarea fonică (UP 75)
- 9 Manșoane de susținere interioare
Negru: pentru dimensiuni ale țevii de 16x1,5 mm și 17x2,0 mm
Roșu: pentru dimensiunea țevii de 16x2,0 mm
- 10 Aerisitor
- 11 Piciorușe de distanțare
- 12 Robinet de umplere/golire

01.02 Instrucțiuni de utilizare

Distribuitorul RAUTHERM SPEED HKV-D P este utilizat pentru distribuirea și reglarea debitului de agent termic în instalațiile de încălzire/răcire a suprafețelor radiante, în interiorul clădirilor.

Distribuitorul RAUTHERM SPEED HKV-D P trebuie să fie instalat într-un mediu rezistent la intemperii, în interiorul anvelopei clădirii.

Distribuitoarele RAUTHERM SPEED HKV-D P pot fi utilizate exclusiv cu apă de încălzire conform VDI 2035. La sistemele în care agentul termic conține particule de coroziune sau impurități, trebuie să fie instalate filtre cu o dimensiune a ochiurilor de maximum 0,8 mm, pentru a proteja dispozitivele de măsurare și control ale distribuitorului. Presiunea maximă admisă la funcționare continuă este de 6 bar la 60 °C. Presiunea maximă admisă pentru proba de presiune este de 10 bar la 20 °C.

Asigurați-vă că, atunci când se utilizează ca sistem de răcire, nu se formează condens pe suprafața distribuitorului.

Distribuitorul RAUTHERM SPEED HKV-D P este conceput în versiunea specifică pentru racordarea țevilor REHAU din PE-Xa și PE-Xe cu dimensiunile de 16x1,5 mm, 16x2,0 și 17x2,0 mm.

02 Informații și instrucțiuni de siguranță

Indicații referitoare la instrucțiuni de utilizare

Pictograme și logo-uri



Instrucțiuni de siguranță



Notă juridică



Informații importante de luat în considerare



Informații pe internet



Avantajele dumneavoastră



Actualitatea instrucțiunilor de utilizare

Pentru siguranța dumneavoastră și pentru utilizarea corectă a produselor noastre vă rugăm să verificați în mod regulat dacă instrucțiunile pe care le aveți la dispoziție nu sunt deja disponibile într-o nouă versiune. Data apariției instrucțiunilor de utilizare este tipărită întotdeauna în partea dreapta jos, pe verso. Instrucțiunile de operare curente sunt disponibile la biroul de vânzări REHAU, distribuitorul specializat, precum și pe Internet pentru descărcare la www.rehau.de sau www.rehau.de/downloads.



Măsuri de siguranță și instrucțiuni de utilizare

- Pentru siguranța dumneavoastră și a altor persoane, citiți cu atenție și în întregime instrucțiunile de siguranță și de utilizare înainte de a începe asamblarea.
- Păstrați instrucțiunile de utilizare într-un loc sigur și țineți-le întotdeauna la îndemână.
- Dacă nu ați înțeles instrucțiunile de siguranță sau instrucțiunile individuale de instalare sau dacă acestea nu vă sunt clare, vă rugăm să contactați biroul dvs. de vânzări REHAU.
- Nerespectarea instrucțiunilor de siguranță poate duce la deteriorarea bunurilor sau la vătămări corporale.



Respectați toate reglementările naționale și internaționale aplicabile pentru instalare, montare, prevenirea accidentelor și siguranța în timpul montajului dulapurilor de distribuție, precum și informațiile din aceste instrucțiuni de utilizare. Domeniile de aplicare care nu sunt acoperite în aceste instrucțiuni de utilizare (aplicații speciale) necesită consultare cu departamentul nostru tehnic. În acest caz, vă rugăm să vă adresați biroului de vânzări REHAU.



Cerințe privind personalul

- Montajul sistemelor noastre se face numai de către persoane autorizate și instruite.
- Lucrările la sistemele electrice sau la părți ale rețelei sunt permise doar persoanelor instruite și autorizate.



Măsuri de precauție generale

- Păstrați locul de muncă curat și lipsit de obiecte care vă pot obstructiona.
- Asigurați-vă că locul dvs. de muncă este iluminat corespunzător.
- Țineți copiii, animalele de companie și persoanele neautorizate departe de unelte și de locurile de instalare. Acest lucru se aplică în special renovărilor în zonele locuite.



Îmbrăcăminte de lucru

- Purtați ochelari de protecție, îmbrăcăminte de lucru adecvată, încălțăminte de protecție, o cască de protecție și o plasă de păr dacă aveți părul lung.
- Nu purtați haine largi sau bijuterii, deoarece acestea ar putea fi prinse în piesele mobile.
- În cazul lucrărilor de montaj la nivelul capului sau mai sus, purtați o cască de protecție.

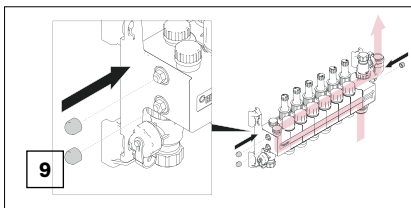
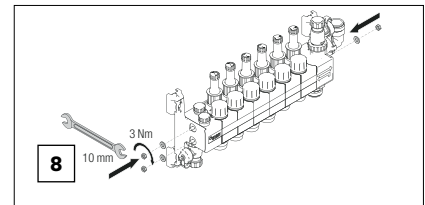
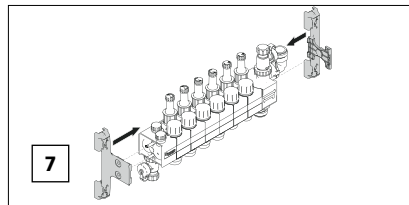
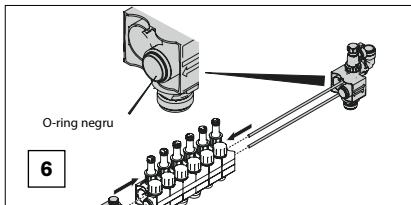
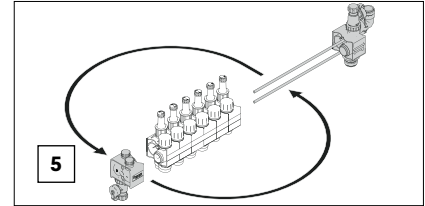
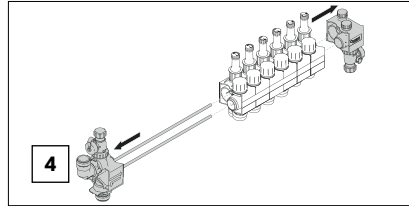
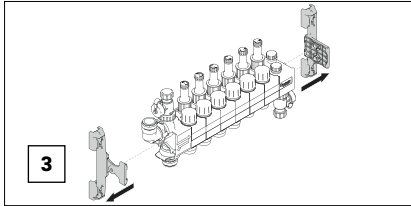
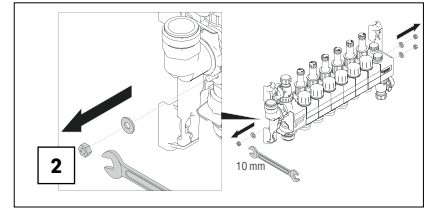
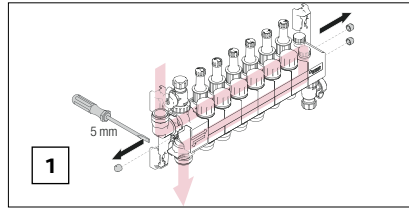
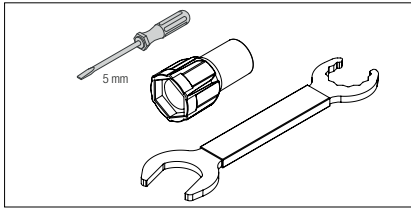


Instrucțiune de instalare

Acordați atenție la instalare ca toate conexiunile inelare de tip O să fie curățate și gresate.

03 Instalarea

03.01 Schimbul racordului principal de pe partea stânga pe partea dreapta



Racordul principal stânga:
Turul sus, Returul jos
Racordul principal dreapta:
Turul jos, Returul sus

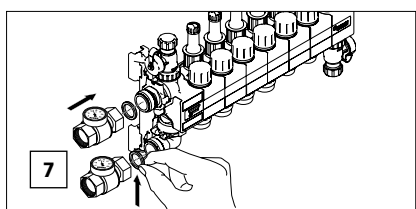
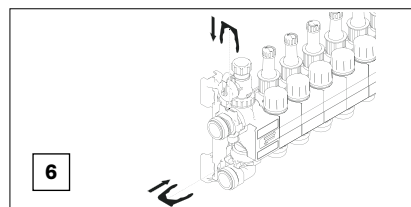
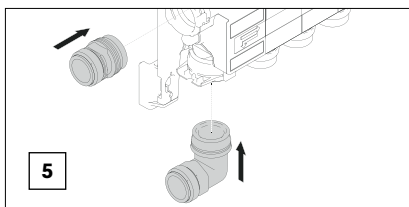
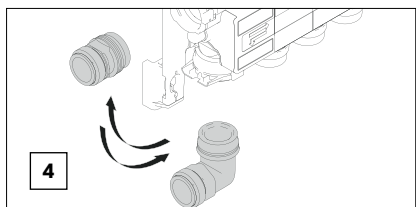
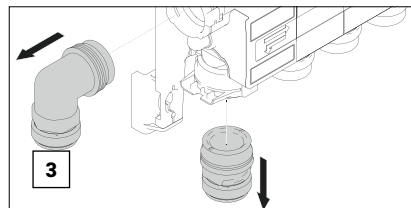
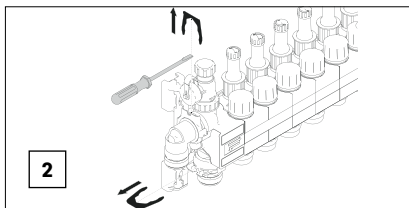
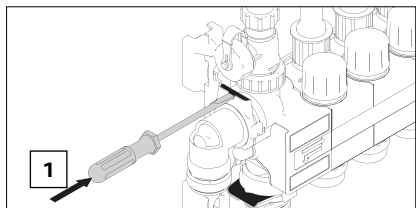
Schimbul racordului principal de pe partea stânga pe partea dreapta

- 1 Scoateți capacele de acoperire de pe șuruburi (două la capătul distribuitorului, unul la piesa de racordare).
- 2 Defiletați și scoateți toate șuruburile (SW 10).
- 3 Trageți suportul de fixare al distribuitorului de pe piesa de capăt și de pe segmentul de racordare.
- 4 Trageți segmentul de capăt cu aerisire și robinet KFE, scoateți piesa de racordare cu bare filetate.
- 5 Inversați piesa de capăt și piesa de racordare.
- 6 Reintroduceți piesa de capăt și piesa de racordare în deschiderile prevăzute, fiecare la partea opusă distribuitorului.
Atenție: La schimbarea piesei de racordare, turul devine retur!
- 7 Remontați suportii de fixare ai distribuitorului pe ambele părți ale distribuitorului.
- 8 Înșurubați din nou suportii de fixare ai distribuitorului cu șuruburi (SW 10) la distribuitor (cuplu max. manual de strângere 3 Nm).
- 9 Puneți capacele de acoperire.



Robinetul de închidere trebuie să fie întotdeauna în față, debitmetrul întotdeauna la perete!

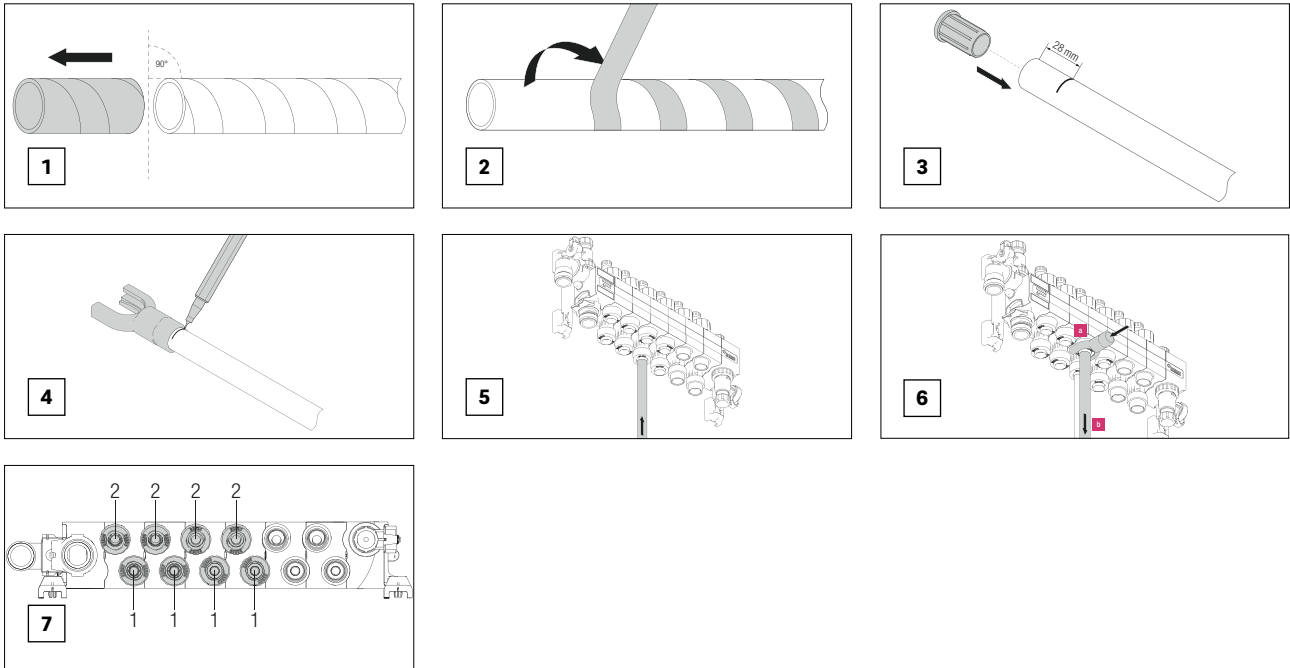
03.02 Modificarea racordului principal de jos pe partea laterală

**Modificarea racordului principal de jos pe partea laterală**

- 1 + 2 Îndepărtați clemele de siguranță de la treceri.
- 3 Trageți afară cotul de 90° și piesa de racordare.
- 4 + 5 Schimbați cotul de 90° cu piesa de racordare și reintroduceți-le în poziția respectivă.
- 6 Poziționați clemele de siguranță în poziția respectivă și apăsați-le până la opritor.
- 7 Montarea elementelor de închidere, inclusiv a garniturilor.

03.03 Racordarea circuitului de încălzire

03.03.01 Racordarea țevilor de încălzire la conectorul RAUTHERM SPEED HKV-D P



Utilizarea RAUTHERM Multi sau țeava RAUTHERM ML cu dimensiunea de 16 nu poate fi utilizată împreună cu conectorul Speed. Racordați întotdeauna prima dată racordul (1) pe tur pentru fiecare circuit de încălzire! Instalați robinetii de umplere și de golire numai după conectarea circuitelor de încălzire.

Racord conector Speed

- 1 Tăiați țeava PEX REHAU la lungimea potrivită.
Tăiați țeava în unghi drept!
- 2 La utilizarea țevii RAUTHERM Speed K îndepărtați complet banda Velcro în zona adâncimii de inserare.
- 3 Pentru calibrare, introduceți **complet** manșonul interior de sprijin polimeric negru sau roșu adecvat în capătul respectiv al țevii.
- 4 Marcați adâncimea de inserare a țevii cu ajutorul unui marker. **Adâncimea de inserare este de 28 mm.**
- 5 Introduceți țeava cu manșonul interior de sprijin **în conectorul Speed până la marcaj.**
- 6 Prin glisarea instrumentului de decuplare de pe racordul Speed, se poate decupla racordul plug-in.

03.03.02 Racordare cu fitting cu inel de strângere și filet

Distribuitorul RAUTHERM SPEED HKV-D P poate fi extins cu un segment cu Eurocon.
Pentru montare, a se vedea capitolul 03.04.

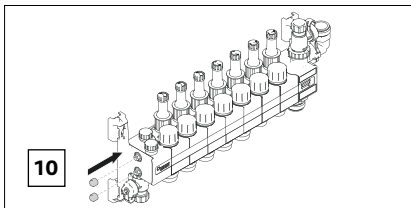
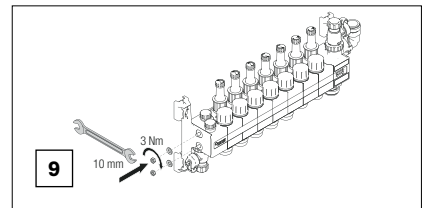
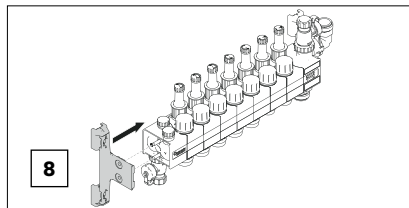
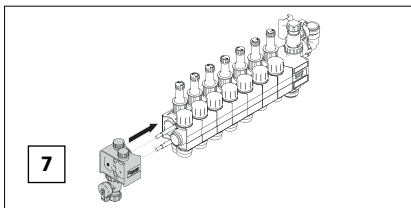
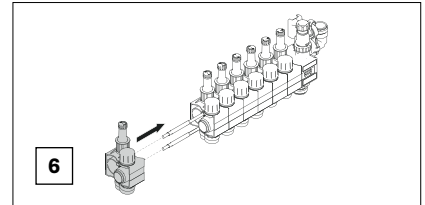
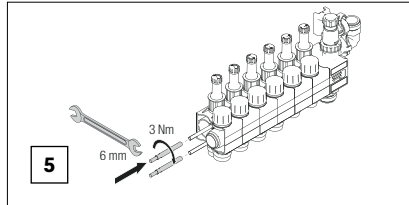
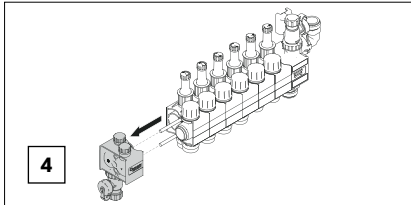
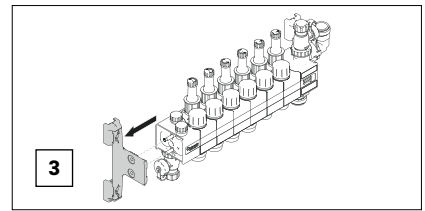
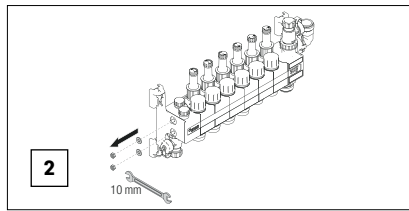
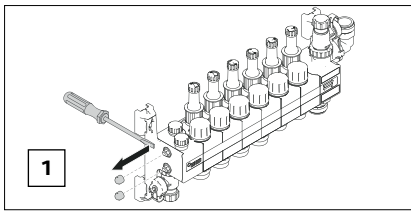
Racord cu fitting cu filet și inel de strângere

- 1 Țeava care se racordează se va tăia în unghi drept.
- 2 Fixați piulița inelară de strângere și inelul de strângere pe țeavă. Apoi împingeți adaptorul conic pe țeavă până la opritor.
- 3 Țeava pre-montată se introduce până la opritor în locul de preluare a conului de pe distribuitor.
- 4 Fixați țeava în această poziție și înșurubați piulița inelară de strângere manual pe locul de preluare a conului de pe distribuitor.
- 5 Racordul cu inel strângere și filet se va strânge cu cheia în furcă/cheia inelară SW 27 sau 30.
Cuplul maxim de strângere nu trebuie să depășească valorile definite pentru înfiletarea cu clemă inelară din instrucțiunile de montaj.



Racordați întotdeauna prima dată racordul pe tur pentru fiecare circuit de încălzire!
Instalați robinetii de umplere și de golire numai după conectarea circuitelor de încălzire.
Pentru strângerea racordul cu inel strângere și filet se va utiliza o cheie inelară deschisă!

03.04 Extinderea cu un circuit de încălzire



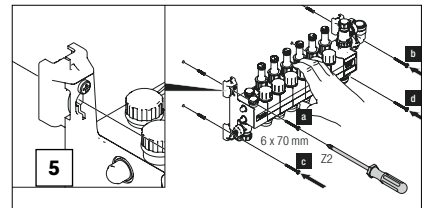
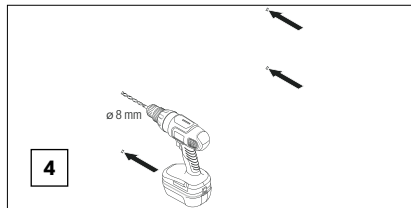
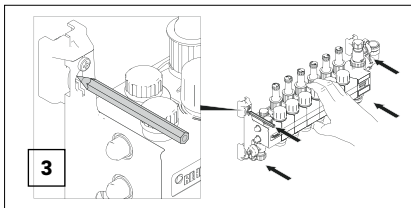
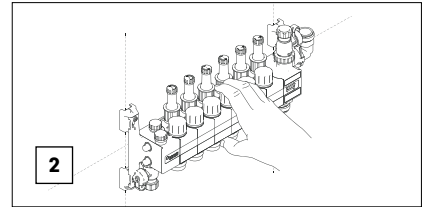
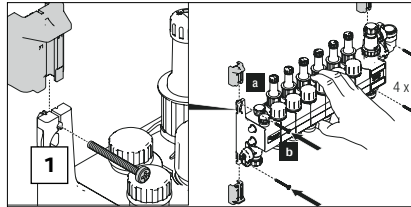
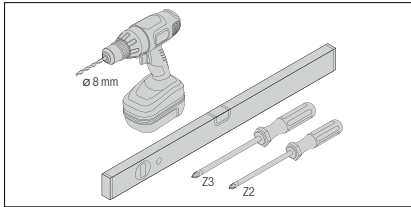
Extinderea cu un circuit de încălzire

- 1 Scoateți capacele de acoperire de pe piulițele (două la capătul distribuitorului).
- 2 Defiletați și scoateți șuruburile (SW 10).
- 3 Trageți suportul de fixare a distribuitorului de pe piesa de capăt.
- 4 Scoateți piesa de capăt.
- 5 Înșurubați niplurile de prelungire pe barele filetate.
- 6 Împingeți modulul de extindere pe bara filetată.
- 7 Împingeți piesa de capăt.
- 8 Montați suportul de fixare a distribuitorului.
- 9 Suportul de fixare a distribuitorului se fixează cu piulițe (SW 10) pe distribuitor (cuplu de strângere max. 3 Nm, strângere manuală).
- 10 Puneți capacele de acoperire.

04 Montaj și setare hidraulică

04.01 Montaj pe perete

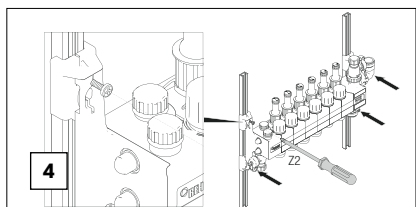
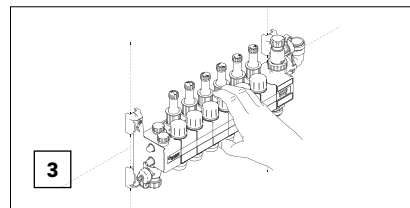
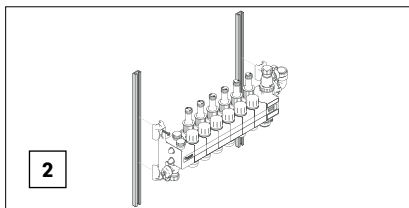
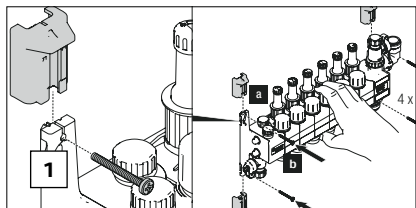
Montare distribuitor RAUTHERM SPEED HKV-D P



Montaj pe perete

- 1 Plasă piciorușele de distanțare (a) și fixați-le cu șuruburi 4 x 20 mm (b) la distribuitor.
- 2 Îndreptați distribuitorul.
- 3 Marcați găurile.
- 4 Găuriți (cap de Ø 8 mm).
- 5 Plasăți diblurile, fixați distribuitorul la perete cu șuruburi 6 x 70 mm (a → b → c → d).

04.02 Montaj în dulap de distribuție



Montaj în dulap de distribuție

Notă: Pasul 1 nu se aplică în cazul dulapului de distribuție.

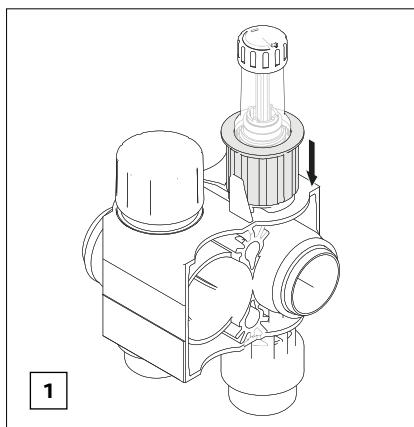
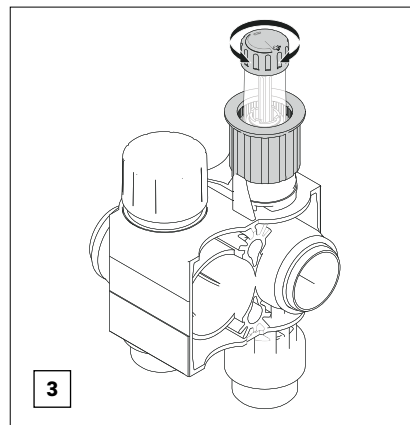
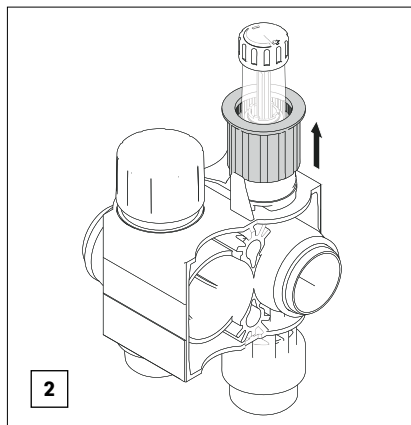
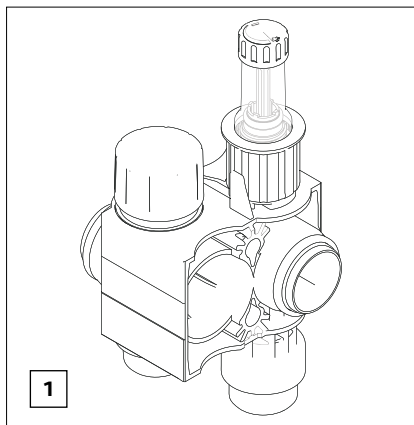
UP 75

- 1 Plasați piciorușele de distanțare (a) și prefixați-le cu șuruburi 4 x 20 mm (b) (2 rotiri).
- 2 Fixați suportul de fixare a distribuitorului pe șina cu profil C REHAU.
- 3 Îndreptați distribuitorul la orizontală.
- 4 Strângeți șuruburile complet.

04.03 Umplere, golirea și aerisire



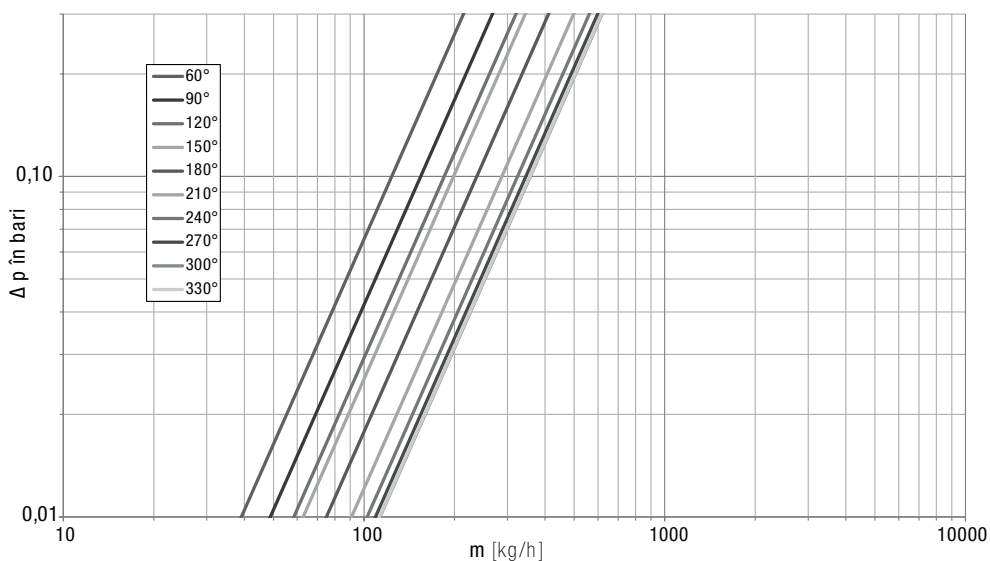
Umplerea și golirea se fac la o presiune diferențială de max. 5 bar!

04.04 Setarea debitelor predefinite (echilibrare hidraulică)**Setarea debitelor predefinite
(echilibrare hidraulică)**

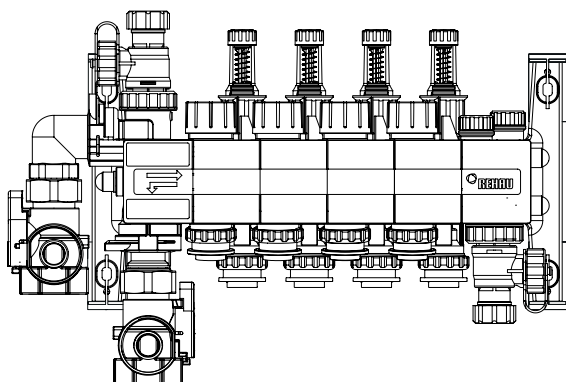
- 1 În starea de livrare: complet deschis.
- 2 Trageți inelul de oprire în sus până la a doua oprire.
- 3 Reglați axul la debitul dorit (împingeți inelul de oprire către opritor, dacă este necesar).
- 4 Împingeți inelul de oprire în jos la poziția inițială.

05 Diagrama pierderilor de presiune

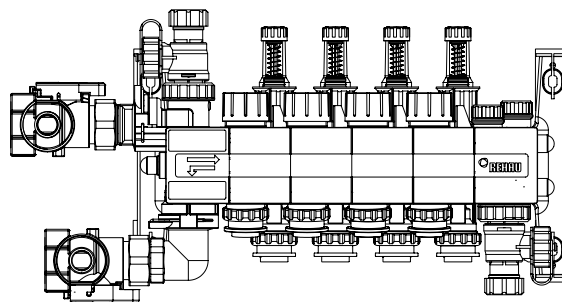
Caracteristica supapei DFM a distribuitorului compact



Pierderea totală de presiune RAUTHERM SPEED HKV-D P



RAUTHERM SPEED HKV-D P cu robinet de închidere vertical



RAUTHERM SPEED HKV-D P cu robinet de închidere orizontal

RAUTHERM SPEED HKV-D P cu robinet de închidere la orizontală

leșiri		2	3	4	5	6	7	8	9	10	11	12	13	14	15	16
Lungime constructivă HKV-D P incl. KGH	mm	320	365	410	455	500	545	590	635	680	725	770	815	860	905	950
Adâncimea cu piciorușe de distanțare	mm	85 (74 fără piciorușe de distanțare)														
Înălțime	mm	215														

RAUTHERM SPEED HKV-D P cu robinet de închidere vertical

leșiri		2	3	4	5	6	7	8	9	10	11	12	13	14	15	16
Lungime constructivă HKV-D P incl. KGH	mm	282	327	372	417	462	507	552	597	642	687	732	777	822	867	912
Adâncimea cu piciorușe de distanțare	mm	85 (74 fără piciorușe de distanțare)														
Înălțime	mm	253														

Documentul este protejat prin dreptul de autor. Ne rezervăm astfel drepturile, în special cele privind traducerile, publicarea ulterioară, preluarea de imagini, transmiterea pe calea undelor, reproducerea cu mijloace foto-mecanice sau alte căi asemănătoare precum și stocarea în sisteme de prelucrare a datelor.

Asistența noastră cu privire la utilizare, pe care o acordăm verbal sau în scris, se bazează pe o experiență îndelungată și premise standardizate și se realizează pe baza celor mai bune cunoștințe ale noastre. Scopul utilizării produselor REHAU este descris la final în prospectul tehnic. Respectiva versiune valabilă poate fi consultată online pe www.rehau.com/TL. Implementarea, utilizarea și prelucrarea produselor are loc în

afara posibilităților noastre de control și fac parte din acest motiv exclusiv din domeniul de răspundere al respectivului implementator/utilizator/prelucrător. Dacă apare totuși problema răspunderii, aceasta se bazează exclusiv pe condițiile noastre de livrare și plată, care pot fi accesate pe www.rehau.com/conditions, în măsura în care nu s-a convenit altfel în scris cu REHAU. Acest lucru este valabil și pentru solicitările privind garanția, având în vedere că garanția se referă la calitatea nealterată a produselor noastre conform specificațiilor. Ne rezervăm dreptul de a opera modificări tehnice.

www.rehau.ro

© REHAU Polymer SRL

884600 RO 04.2025