



OWN MAKE & DESIGN MADE IN SPAIN  
 SAJÁT KÉSZÍTÉS ÉS TERVEZÉS,  
 SPANYOLORSZÁGBAN KÉSZÜLT  
 PRODUCȚIE ȘI DESIGN PROPRIE,  
 FABRICAT ÎN SPANIA

**RED LINE LAMPS**  
**BORDÓ SZORÍTÓ SOROZAT**  
*ETRIERE DE LINIE ROȘIE*

PATENTED DESIGN  
 SZABADALMOZTATOTT FORMATERVEZÉS  
 DESIGN PATENTAT



[piher\\_clamps](#)

[premiumtool](#)



[canadaweldingsupply](#)

[masswoodworks](#)

[paoson\\_woodworking](#)



[paoson\\_woodworking](#)

[centurionfd](#)

[rubankov\\_net](#)

**RED LINE LAMPS**  
**BORDÓ SZORÍTÓ SOROZAT**  
*ETRIERE DE LINIE ROȘIE*



Max. Pressure • Max. szorítóerő  
 Forța maximă de compresie

Reach • Befogási mélység  
 Atingere

Bar • Síni méret  
 Bară



MAXIPRESS E  
**850 kg** 9,5 cm 30x8 mm



MAXIPRESS F  
**900 kg** 12 cm 35x8 mm



MAXIPRESS R  
**1000 kg** 16 cm 40x10 mm



Mod. XXL  
**2200 kg** 19 cm 60x12 mm



Mod. M  
**400 kg** 7 cm 18x7 mm



MAXIPRESS M  
**400 kg** 7 cm 18x7 mm



Mod. MM  
**400 kg** 7 cm 18x7 mm



Max. Pressure • Max. szorítóerő  
 Forța maximă de compresie

Reach • Befogási mélység  
 Atingere

Bar • Síni méret  
 Bară



Mod. E  
**900 kg** 8,5 cm 30x8 mm



Mod. F  
**900 kg** 12 cm 35x8 mm



Mod. R  
**1000 kg** 16 cm 40x10 mm



Mod. S  
**700 kg**  
 22 cm  
 40x10 mm



Mod. K  
**500 kg**  
 30 cm  
 40x10 mm



Mod. 40K  
**200 kg**  
 40 cm  
 40x10 mm



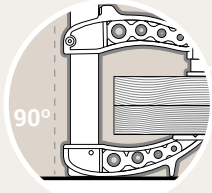
Mod. 50K  
**150 kg**  
 50 cm  
 40x10 mm



OWN MAKE & DESIGN MADE IN SPAIN  
SAJÁT KÉSZÍTÉS ÉS TERVEZÉS,  
SPANYOLORSZÁGBAN KÉSZÜLT  
PRODUCȚIE ȘI DESIGN PROPRIE,  
FABRICAT ÎN SPANIA

## RED LINE LAMPS BORDÓ SZORÍTÓ SOROZAT ETRIERE DE LINIE ROȘIE

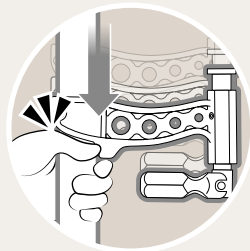
PATENTED DESIGN  
SZABADALMOZTATOTT FORMATERVEZÉS  
DESIGN PATENTAT



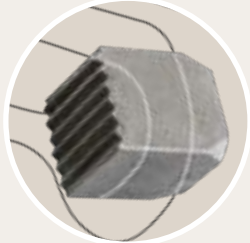
- 90° Support for fixed jaw.
- 90° támasz a fix pofa számára.
- Suport de 90° pentru falca fixă.



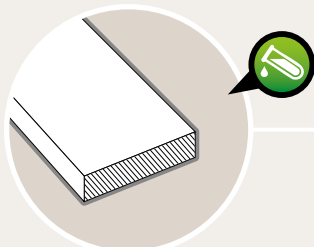
- Traceability of each part.
- Minden alkatrész nyomon követhetősége.
- Trasabilitatea fiecărei părți.



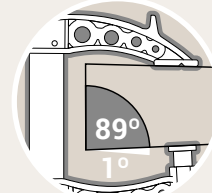
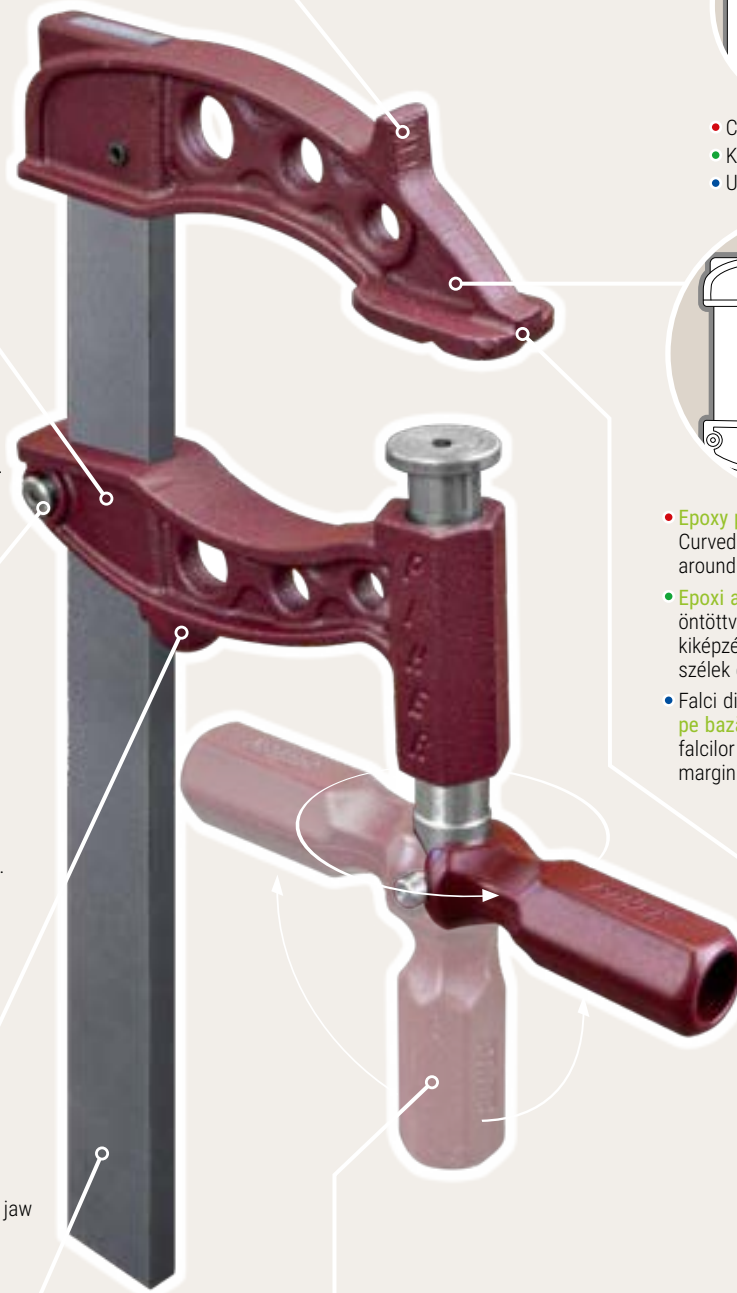
- Positioning system to hold and prevent any free fall.
- A pozicionáló rendszer, amely megakadályozza a mozgópofa szabad esését.
- Sistemul de poziționare care previne căderea liberă.



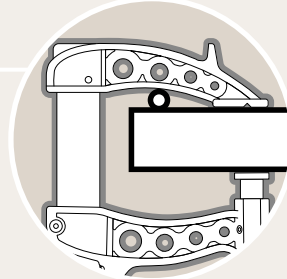
- Tempered steel Nonslip brake on moving jaw
- Edzett acélból készült, mozgópofa elmozdulás elleni fékrendszer.
- Sistem de frână împotriva deplasării maxilarului mobil, fabricat din oțel tratat.



- Anti-rust coated extra resistant hot rolled steel bar.
- Rozsdamentes borítással ellátott, magas szakítószilárdságú, melegen hengerelt acél sín.
- Bara din oțel laminat la cald, cu acoperire din oțel inoxidabil, de înaltă rezistență la tracțiune.



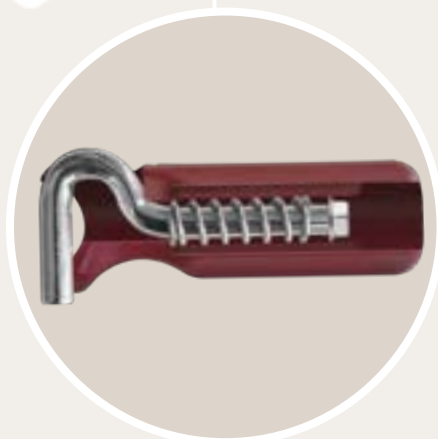
- Compensation Angle.
- Kompenzációs szög.
- Unghi de compensare.



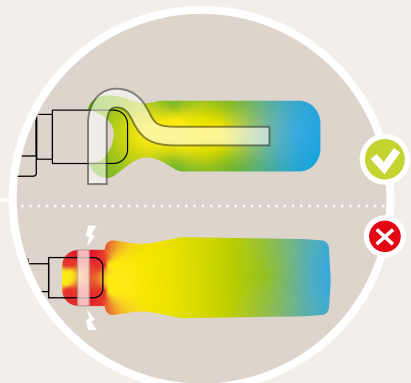
- Epoxy paint coated cast iron jaws. Curved jaw heads which allow work around edges and protrusions.
- Epoxi alapú festékkel bevont öntöttvas pofák. Az ívelt pofa kiképzés, lehetővé teszik a munkát a szélek és kiemelkedések körül.
- Falci din fontă acoperite cu vopsea pe bază de epoxid. Designul falcilor curbe permite lucrul în jurul marginilor și proeminențelor



- Grooved fixed jaw for optimum grip of tubes, profiles, etc
- A rovátkolt fix pofa optimális rögzítési lehetőséget jelent hengeres és profilos munkadarabok számára.
- Baza striată oferă o opțiune de fixare optimă pentru piese de prelucrat cilindrice și profilate.

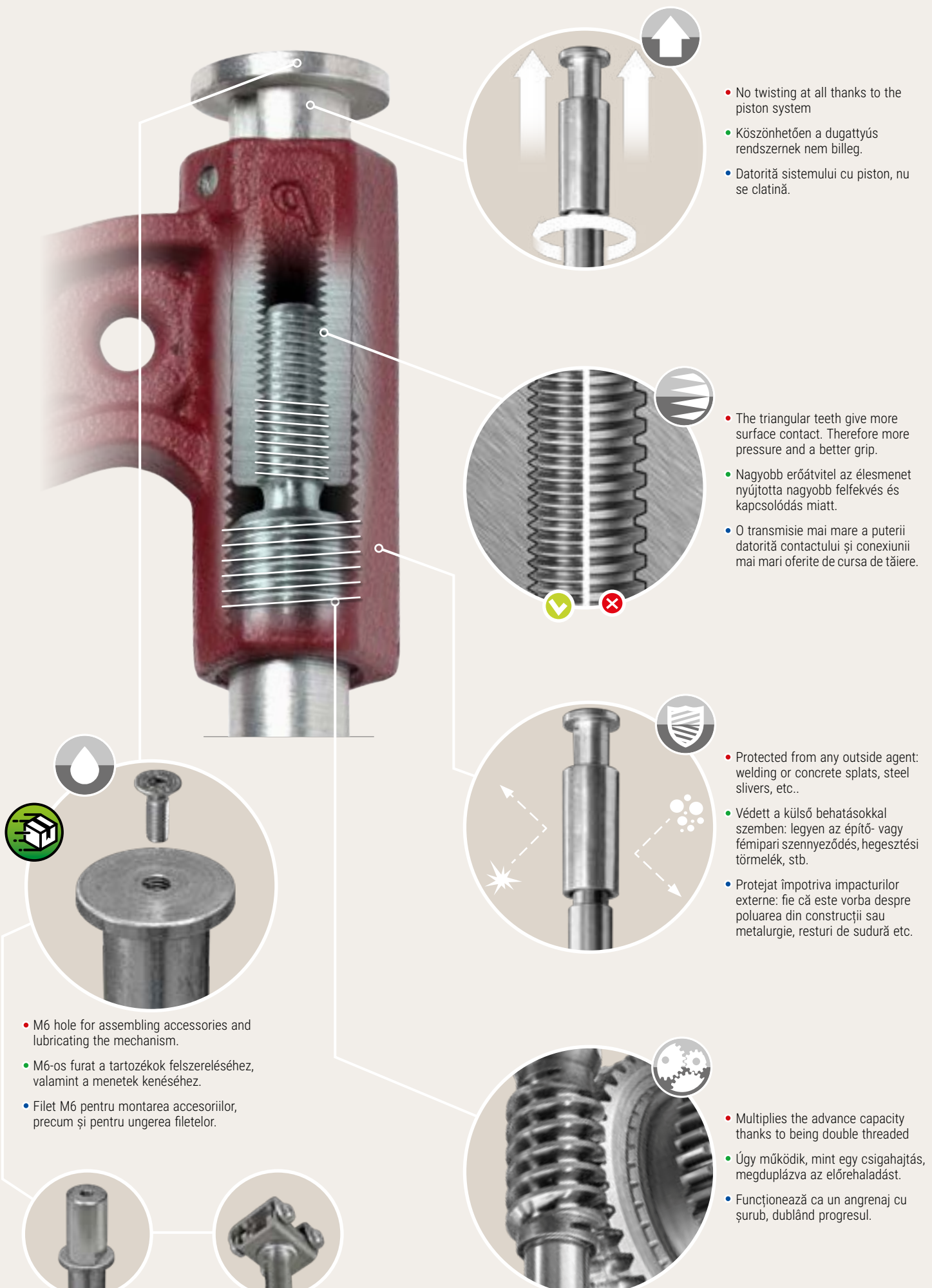


- Ergonomically shaped handle, interchangeable and multi-positionable, that prevents wrist injuries.
- Ergonomikusan formázott markolat, cserélhető és több pozícióban állítható, amely megakadályozza a csuklósérüléseket.
- Maner ergonomic, interschimbabil și cu pozitie multipla, care previne leziunile la incheietura.



- Its exclusive design ensures resistance and durability.
- Az exkluzív tervezés biztosítja az ellenállást és a tartósságot.
- Designul exclusiv asigură rezistența și durabilitatea.





- No twisting at all thanks to the piston system
- Köszönhetően a dugattyús rendszernek nem billeg.
- Datorită sistemului cu piston, nu se clatină.

- The triangular teeth give more surface contact. Therefore more pressure and a better grip.
- Nagyobb erőátvitel az élesmenet nyújtotta nagyobb felfekvés és kapcsolódás miatt.
- O transmisie mai mare a puterii datorită contactului și conexiunii mai mari oferite de cursa de tăiere.

- Protected from any outside agent: welding or concrete splats, steel slivers, etc..
- Védett a külső behatásokkal szemben: legyen az építő- vagy fémipari szennyeződés, hegesztési törmelék, stb.
- Protejat împotriva impacturilor externe: fie că este vorba despre poluarea din construcții sau metalurgie, resturi de sudură etc.

- M6 hole for assembling accessories and lubricating the mechanism.
- M6-os furat a tartozékok felszereléséhez, valamint a menetek kenéséhez.
- Filet M6 pentru montarea accesoriilor, precum și pentru ungerea filetelor.

- Multiplies the advance capacity thanks to being double threaded
- Úgy működik, mint egy csigahajtás, megduplázva az előrehaladást.
- Funcționează ca un angrenaj cu șurub, dublând progresul.



### MAXIPRESS E



850 kg		30x8 mm			
COD	↓ cm	⇄ cm	⇄ cm	kg	📦
59020	20	9.5	8	1.27	2
59030	30	9,5	8	1.62	
59040	40	9,5	8	2	
59060	60	9,5	8	2.38	

### MAXIPRESS F



900 kg		35x8 mm			
COD	↓ cm	⇄ cm	⇄ cm	kg	📦
60020	20	12	10	2,12	2
60030	30	12	10	2,34	
60040	40	12	10	2,56	
60050	50	12	10	2,78	
60060	60	12	10	3,00	
60080	80	12	10	3,44	
60100	100	12	10	3,88	
60120	120	12	10	4,32	
60150	150	12	10	4,98	

### MAXIPRESS R



1000 kg		40x10 mm			
COD	↓ cm	⇄ cm	⇄ cm	kg	📦
61030	30	16	14	3,5	2
61040	40	16	14	3,82	
61050	50	16	14	4,13	
61060	60	16	14	4,45	
61080	80	16	14	5,07	
61100	100	16	14	5,7	
61120	120	16	14	6,33	
61150	150	16	14	7,27	
61200	200	16	14	8,83	
61250	250	16	14	10,06	
61300	300	16	14	10,72	

#### HANDLE • HAJTÓKAR • MANETĂ



COD	MOD	gr
59001	Maxipress E	90
14057	Maxipress R, F	95

#### JAW WITH M6 HOLE • MOZGÓPOFA M6-OS MENETTEL • FALCA CU FILET M6



Threaded to attach accessories.  
Menetesfurat a tartozékok rögzítéséhez.  
Filete pentru fixarea accesoriilor.

COD	MOD	kg
59000	Maxipress E + M6	0,93
14055	Maxipress F + M6	0,93
14068	Maxipress R + M6	1,26



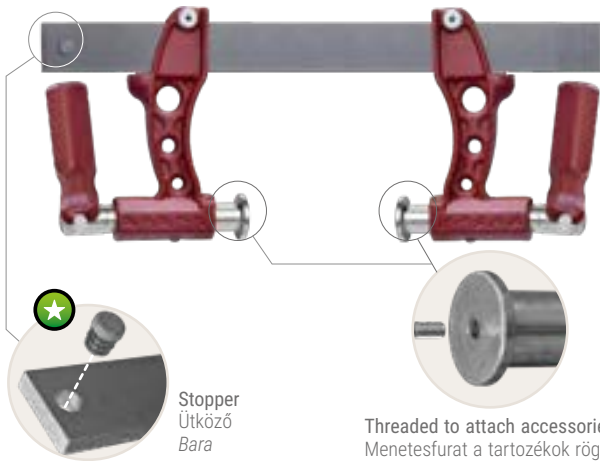
OWN MAKE & DESIGN MADE IN SPAIN  
SAJÁT KÉSZÍTÉS ÉS TERVEZÉS,  
SPANYOLORSZÁGBAN KÉSZÜLT  
PRODUCȚIE ȘI DESIGN PROPRIE,  
FABRICAT ÎN SPANIA

## RED LINE LAMPS BORDÓ SZORÍTÓ SOROZAT ETRIERE DE LINIE ROȘIE

PATENTED DESIGN  
SZABADALMOZTATOTT FORMATERVEZÉS  
DESIGN PATENTAT



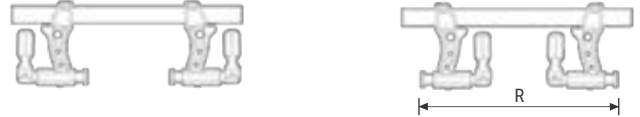
### MAXIPRESS FR



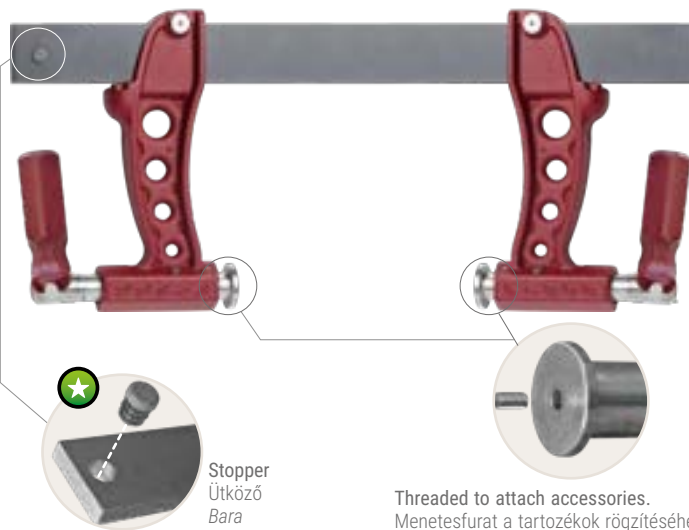
Stopper  
Ütköző  
Bara

Threaded to attach accessories.  
Menetesfurat a tartozékok rögzítéséhez.  
Filete pentru fixarea accesoriilor.

900 kg		35x8 mm			
COD	cm	cm	R cm	kg	
60504	40	10,5	27-64	3,03	2
60506	60		27-84	3,47	
60508	80		27-104	3,91	
60510	100		27-124	4,35	
60512	120		27-144	4,79	
60515	150		27-174	5,45	
60520	200		27-224	6,55	



### MAXIPRESS RR



Stopper  
Ütköző  
Bara

Threaded to attach accessories.  
Menetesfurat a tartozékok rögzítéséhez.  
Filete pentru fixarea accesoriilor.

1000 kg		40x10 mm			
COD	cm	cm	R cm	kg	
61504	40	14	30-65	4,01	2
61505	50		30-75	4,68	
61506	60		30-85	5,00	
61508	80		30-105	5,67	
61510	100		30-125	6,25	
61512	120		30-145	6,88	
61515	150		30-175	7,82	
61520	200		30-225	9,39	
61525	250		30-275	10,96	
61530	300		30-325	12,53	



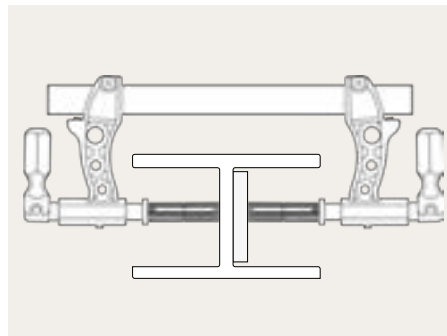
### PISTON & PIVOTING HEAD EXTENSION • DUGATTYÚ ÉS FORGÓFEJ HOSSZTOLDÓ • PISTON ȘI EXTENSIE DE CAP ROTATIV



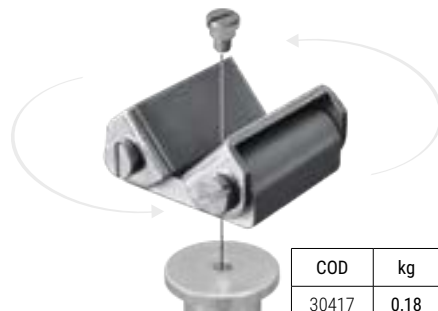
Made in steel  
Acélból készült  
Fabricat din oțel

4 units pack  
4 db-os csomag  
pachet de 4 bucăți

COD	kg
60501	0.45

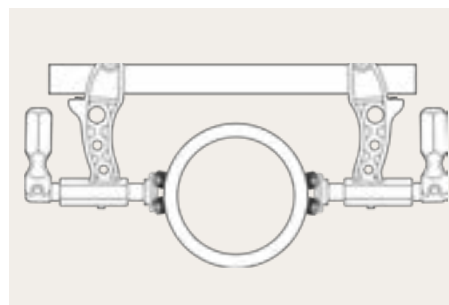


### TMA ACCESSORY FOR TUBES TMA TARTOZÉK CSŐSZORÍTÁSHOZ TMA ACCESORIU PENTRU STRANGEREA TEVILOR



COD	kg
30417	0,18

Aluminum body and zinc-plated steel surface  
Aluminiu test és horganyzott acél felület  
Carcasa din aluminiu și suprafața din oțel zincat



Maximum diameter 20 cm for Maxipress F and 30 cm for Maxipress R.

Maximum átmérő 20 cm a Maxipress F-nél és 30 cm a Maxipress R-nél.

Diametrul maxim de 20 cm pentru Maxipress F și 30 cm pentru Maxipress R.





XXL



### EXTRA-STRONG CLAMPS

- Fully protected against any kind of hit, dirt or welding splats.
- Malleable cast iron jaws.
- Extra resistant hot rolled steel bar (90 kg·mm<sup>2</sup>).
- Greasing hole for screw lubrication.
- Nonslip brake on moving jaw.
- Anti-rust coated bar.
- Epoxy painted jaws.
- Grooved fixed jaw to hold pipes and angled pieces.
- For specialised shipbuilding, carbody work, etc.

### EXTRA ERŐS SZORÍTÓK

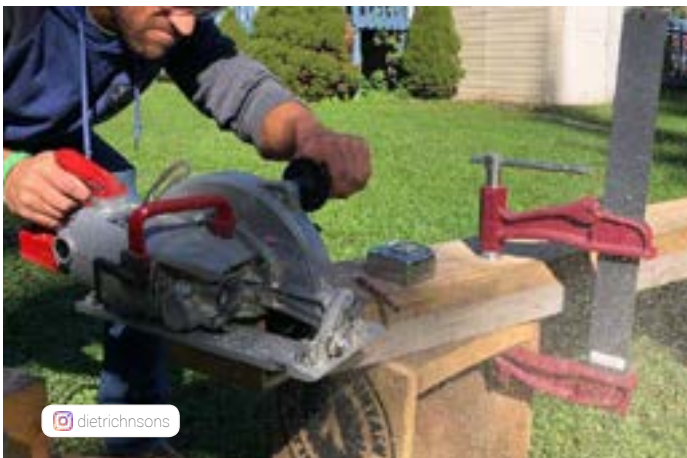
- Teljes védelem bármilyen ütés, szennyeződés vagy hegesztési fröccsenés ellen.
- Gömbgrafitos öntvényből készült szorítópofák.
- Magas szakítószilárdságú, melegen hengerelt acél sín (90 kg·mm<sup>2</sup>).
- Zsírzó nyílás a csavar kenéséhez.
- Csúszásgátlóval ellátott alsó mozgópofo.
- Rozsdaálló bevonattal ellátott sín.
- Epoxi festékkel bevont pofák.
- Rovátkolt felső fix pofo a biztosabb rögzítés, valamint hengeres tárgyak rögzítése érdekében.
- Speciális hajóépítéshez, karosszéria munkákhoz, stb.

### SISTEME DE PRINDERE EXTREM DE PUTERNICE

- Protecție completă împotriva oricărei lovituri, murdării sau stropilor de sudură.
- Falcile de prindere sunt realizate din fontă cu grafit sferoidal.
- Cale din oțel laminate la cald cu rezistență mare la tracțiune (90 kg·mm<sup>2</sup>).
- Orificiu de ungere pentru lubrifierea șurubului.
- Piesa mobilă inferioară dotată cu sistem antiderapant.
- Cale acoperită cu un strat rezistent la rugina.
- Falci acoperite cu vopsea epoxidică.
- Piesa fixă superioară striată pentru o prindere mai sigură, precum și pentru prinderea obiectelor cilindrice.
- Special pentru construcții navale, lucrări de caroserie etc.

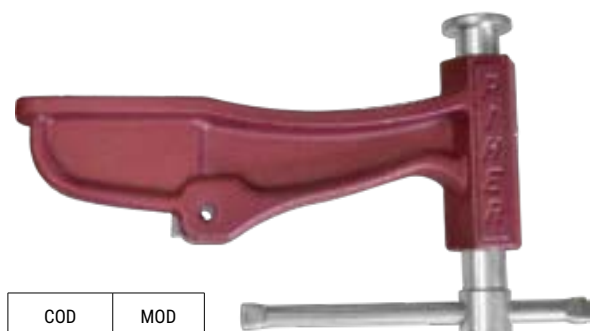
		2200 kg		60x12 mm	
COD	cm	cm	cm	kg	
12030	30	19	16,5	7,5	2
12040	40	19	16,5	8,0	
12050	50	19	16,5	8,5	
12060	60	19	16,5	9,2	
12080	80	19	16,5	10,3	
12100	100	19	16,5	11,4	
12120	120	19	16,5	12,6	
12150	150	19	16,5	14,2	1
12200	200	19	16,5	17,1	
12250	250	19	16,5	20,0	
12275	275	19	16,5	21,3	
12300	300	19	16,5	22,7	

- Protected double threaded piston with greasing hole for screw lubrication
- Védett, dupla menetes dugattyú, zsírzónyílással a menetek kenéséhez.
- Piston cu filete duble, protejat, cu orificiu de ungere pentru lubrifierea filetelor.



dietrichson

### XL MOVING JAW XL • MOZGÓPOFA • XL MAXILAR MOBIL



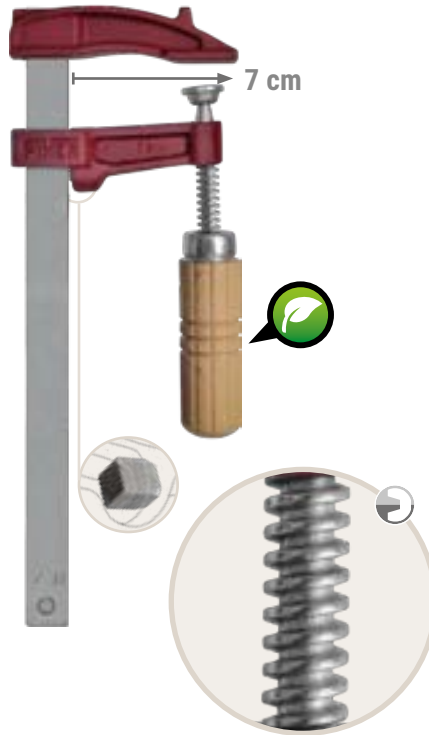
COD	MOD
14120	XXL



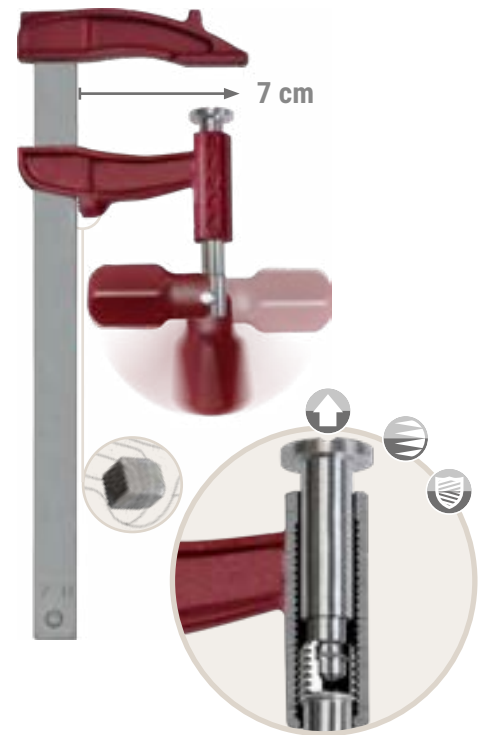
MOD. M



MOD. MM



MOD. MAXIPRESS M



400 kg		18x7 mm		
COD	cm	cm	cm	kg
01012	12	7	6	0,42
01015	15			0,45
01020	20			0,50
01025	25			0,55
01030	30			0,60
				10

400 kg		18x7 mm		
COD	cm	cm	cm	kg
02012	12	7	6	0,44
02015	15			0,47
02020	20			0,52
02025	25			0,57
02030	30			0,62
				10

400 kg		18x7 mm		
COD	cm	cm	cm	kg
01612	12	7	6	0,54
01615	15			0,57
01620	20			0,62
01625	25			0,67
01630	30			0,72
				10

- Finely threaded screw with cross shaped handle giving maximum pressure. Recommended for metal work. Zinc coated gauge steel bar and Nonslip brake on moving jaw
- Finommenetes csavarorsó kereszt alakú hajtókarral a maximális szorítás érdekében. Fémipari munkákhoz ajánlott. Cinkbevonattal kezelt, rovátkolt acél sín, csúszásgátlóval ellátott mozgópófa.
- Șurub cu filet fin și mânere în formă de cruce, care oferă o presiune maximă. Recomandat pentru lucrări metalice. Bară din oțel laminat zincat și frână anti-alunecare pe făța mobilă.

- Beech wood handle and trapezoidal threaded screw. Recommended for woodworking. Zinc coated gauge steel bar and Nonslip brake on moving jaw.
- Trapézmenetes csavarorsó, bükkfa markolattal. Faipari munkákhoz ajánlott. Cinkbevonattal kezelt, rovátkolt acél sín, csúszásgátlóval ellátott mozgópófa.
- Mâner din lemn de fag și șurub filet atrapezoidal. Recomandat pentru prelucrarea lemnului. Bară din oțel cu tratament zincat și frână antiderapantă pe falca mobilă.

- Piston system with no twisting. Covered fine threaded screw for longer working life. Ergonomic and interchangeable articulating handle. Grooved pressure surface for tubes and prof. files. Recommended for welding, plasterwork, etc. Zinc coated gauge steel bar and Nonslip brake on moving jaw.
- Külső menetnélküli dugattyús rendszer. A zárt, védett csavarmenetek a hosszabb élettartam végett. Ergonomikus és cserélhető ívelt fogantyú. Rovátkolt felső fix pófa a biztosabb rögzítés, valamint hengeres tárgyak rögzítése érdekében. Ajánlott hegesztéshez, építőipari munkákhoz stb. Cinkbevonattal kezelt, rovátkolt acél sín, csúszásgátlóval ellátott mozgópófa.
- Sistem de pistonii fără răsucire. Șurub cu filete fine acoperit pentru o durată mai lungă de utilizare. Mâner ergonomic și interschimbabil cu articulație. Suprafață de presiune striată pentru tuburi și profile. Recomandat pentru sudură, lucrări de tencuială etc. Bară din oțel cu zinc și frână antiderapantă pe fălcile mobile.

MOVING JAW • MOZGÓPOFA • MAXILAR MOBIL



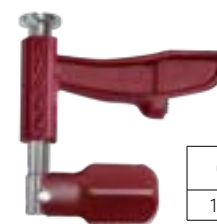
COD	MOD
14011	M

MOVING JAW • MOZGÓPOFA • MAXILAR MOBIL



COD	MOD
14021	M

MOVING JAW • MOZGÓPOFA • MAXILAR MOBIL



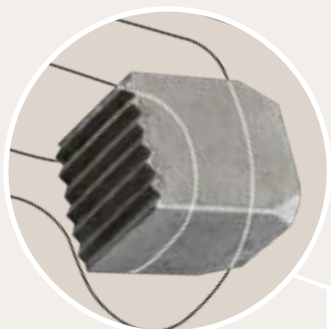
COD	MOD
14201	Maxipress M

HANDLE • HAJTÓKAR • MANETĂ

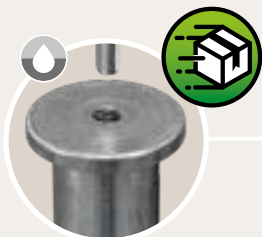


COD	MOD
14203	Maxipress M

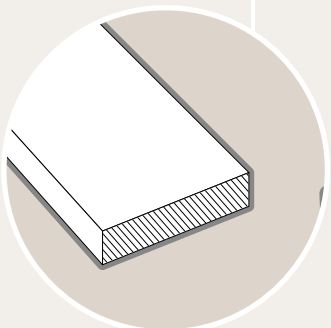
**BLUE LINE CLAMPS**  
**KÉK SZORÍTÓ SOROZAT**  
**ETRIERE LINIE ALBASTRĂ**



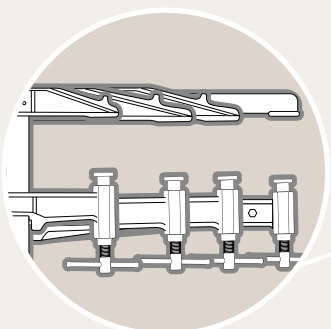
- Tempered steel Nonslip brake on moving jaw
- Edzett acélból készült, mozgópofa elmozdulás elleni fékrendszer.
- Sistem de frânare împotriva deplasării maxilarului mobil, fabricat din oțel tratat.



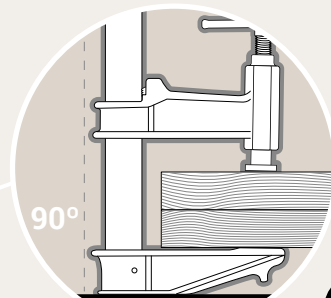
- M6 hole for assembling accessories and lubricating the mechanism.
- M6-os furat a tartozékok felszereléséhez, valamint a menetek kenéséhez.
- Filet M6 pentru montarea accesoriilor, precum și pentru ungerea filetelor.



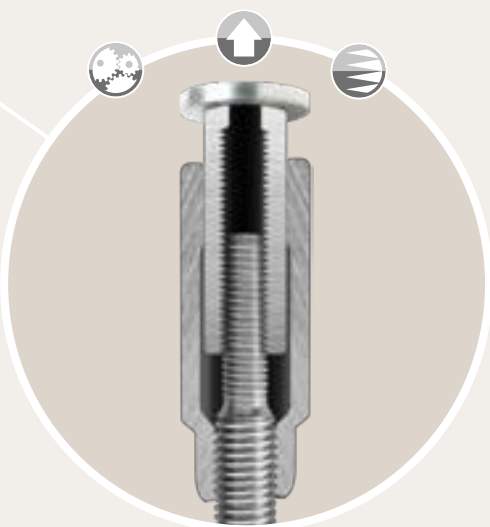
- Anti-rust coated extra resistant hot rolled steel bar.
- Rozsdamentes borítással ellátott, magas szakítószilárdságú, melegen hengerelt acél sín.
- Bara din oțel laminat la cald, din oțel inoxidabil, de înaltă rezistență la tracțiune.



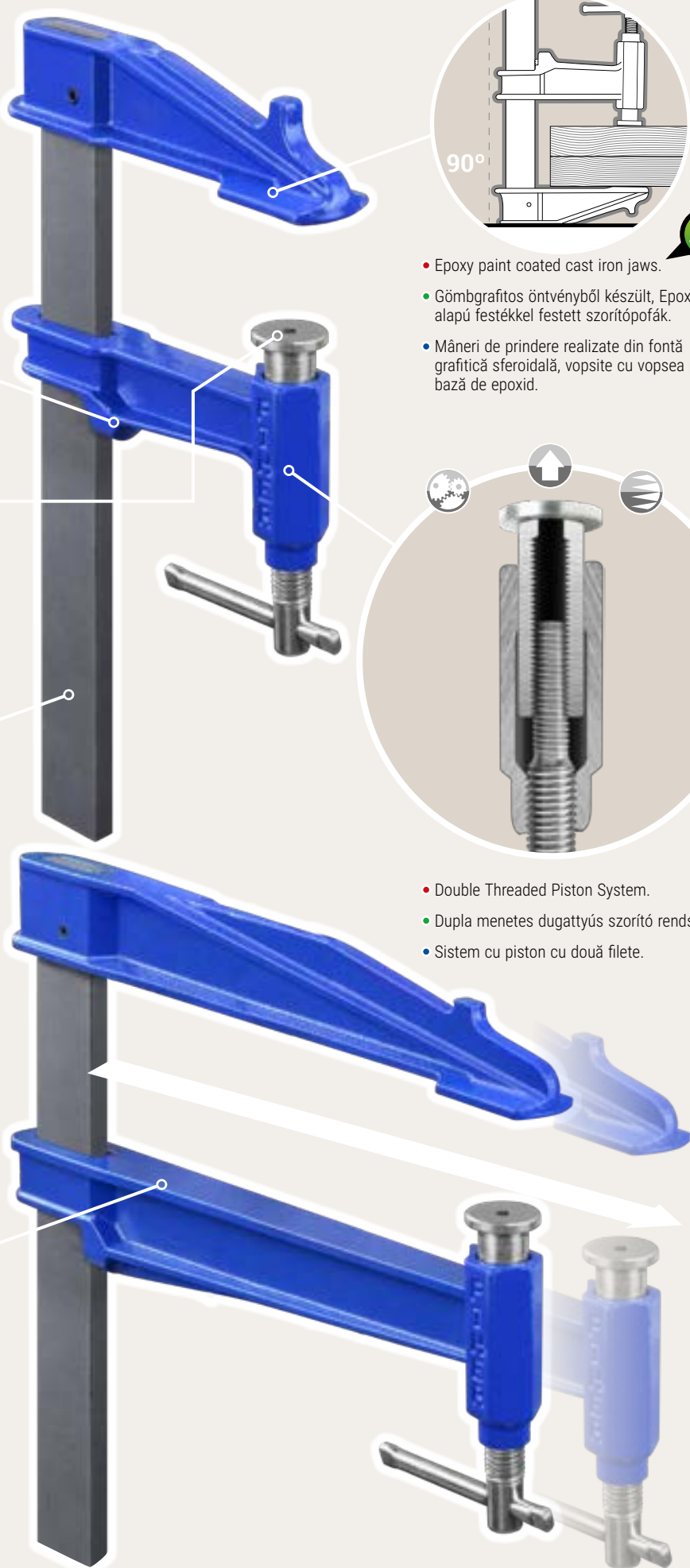
- Piston system clamps with extra large reach
- Széles méretválasztékkal rendelkező dugattyús rendszerű szorítók.
- Sisteme de pulverizare cu piston cu o gamă largă de dimensiuni.



- Epoxy paint coated cast iron jaws.
- Gömbgrafitos öntvényből készült, Epoxy alapú festékkel festett szorítópfák.
- Măneri de prindere realizate din fontă grafitică sferoidală, vopsite cu vopsea pe bază de epoxid.



- Double Threaded Piston System.
- Dupla menetes dugattyús szorító rendszer.
- Sistem cu piston cu două filete.

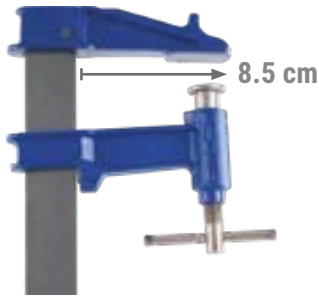


BLUE LINE CLAMPS  
KÉK SZORÍTÓ SOROZAT  
ETRIERE LINE ALBASTRĂ





**MOD. E**



900 kg		30x8 mm			
COD	↓ cm	← cm	→ cm	kg	📦
03015	15	8,5	7	1,10	5
03020	20	8,5	7	1,20	
03025	25	8,5	7	1,30	
03030	30	8,5	7	1,40	
03040	40	8,5	7	1,50	
03060	60	8,5	7	1,70	

**MOD. F**



900 kg		35x8 mm			
COD	↓ cm	← cm	→ cm	kg	📦
04020	20	12	10,5	1,80	5
04030	30	12	10,5	2,00	
04040	40	12	10,5	2,20	
04050	50	12	10,5	2,40	
04060	60	12	10,5	2,60	
04080	80	12	10,5	3,00	
04100	100	12	10,5	3,40	
04120	120	12	10,5	3,80	
04150	150	12	10,5	4,40	3
04200	200	12	10,5	5,40	

**MOD. R**



1000 kg		40x10 mm			
COD	↓ cm	← cm	→ cm	kg	📦
05020	20	15	12,5	2,80	5
05030	30	15	12,5	3,10	
05040	40	15	12,5	3,40	
05050	50	15	12,5	3,70	
05060	60	15	12,5	4,00	
05080	80	15	12,5	4,60	
05100	100	15	12,5	5,20	
05120	120	15	12,5	5,80	
05150	150	15	12,5	6,70	
05200	200	15	12,5	8,20	
05250	250	15	12,5	9,70	
05300	300	15	12,5	11,20	

**MOVING JAW • MOZGÓPOFA • MAXILAR MOBIL**



COD	MOD
14031	E
14041	F
14051	R

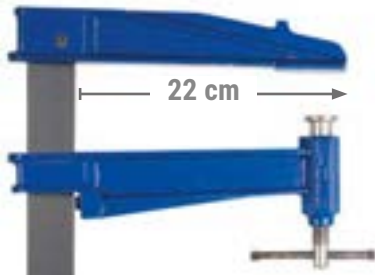




OWN MAKE & DESIGN MADE IN SPAIN  
SAJÁT KÉSZÍTÉS ÉS TERVEZÉS,  
SPANYOLORSZÁGBAN KÉSZÜLT  
PRODUȚIE ȘI DESIGN PROPRIE,  
FĂBRICAT ÎN SPANIA

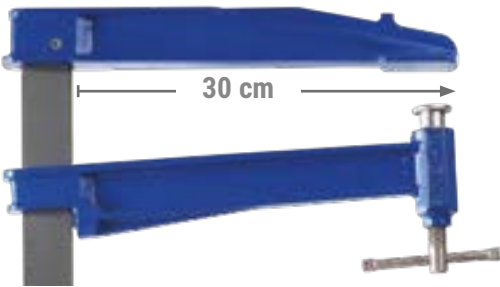
**BLUE LINE CLAMPS**  
**KÉK SZORÍTÓ SOROZAT**  
**ETRIERE LINIE ALBASTRĂ**

**MOD. S**



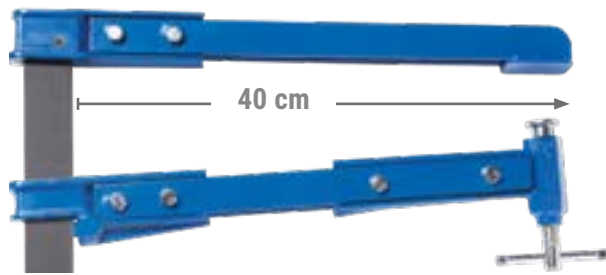
700 kg		40x10 mm			
COD	cm	cm	cm	kg	
15030	30	22	20,5	3,80	2
15040	40	22	20,5	4,10	
15050	50	22	20,5	4,40	
15060	60	22	20,5	4,70	
15080	80	22	20,5	5,30	
15100	100	22	20,5	6,00	

**MOD. K**



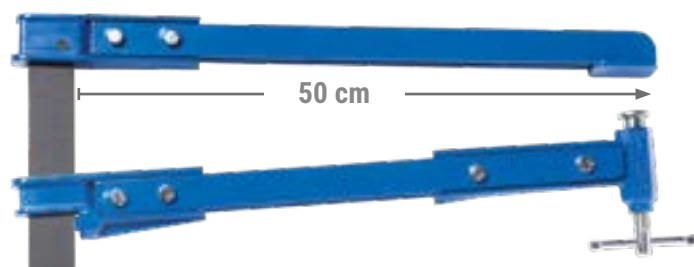
500 kg		40x10 mm			
COD	cm	cm	cm	kg	
06030	30	30	28,5	4,20	2
06040	40	30	28,5	4,50	
06050	50	30	28,5	4,80	
06060	60	30	28,5	5,10	
06080	80	30	28,5	5,80	
06100	100	30	28,5	6,40	

**EXTRA LONG CLASSIC PISTON CLAMPS MOD. 40K • MÉLY BENYÚLÁSÚ KLASSZIKUS DUGATTYÚS SZORÍTÓK MOD. 40K**  
**• CLEME PISTON EXTRA LUNGI CLASICE MOD. 40K**



200 kg		40x10 mm			
COD	cm	cm	cm	kg	
06503	30	42	40	6,60	2
06504	40	42	40	6,90	
06505	50	42	40	7,20	
06506	60	42	40	7,50	
06508	80	42	40	8,20	
06510	100	42	40	8,80	

**EXTRA LONG CLASSIC PISTON CLAMPS MOD. 50K • MÉLY BENYÚLÁSÚ KLASSZIKUS DUGATTYÚS SZORÍTÓK MOD. 50K**  
**• CLEME PISTON EXTRA LUNGI CLASICE MOD. 50K**



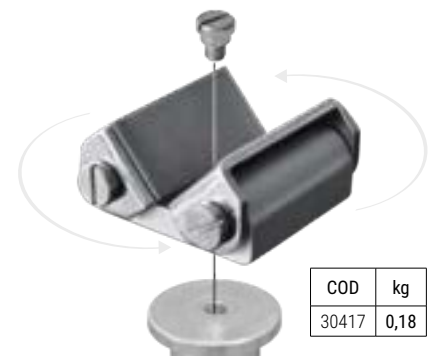
150 kg		40x10 mm			
COD	cm	cm	cm	kg	
06703	30	52	50	7,10	2
06704	40	52	50	7,40	
06705	50	52	50	7,70	
06706	60	52	50	8,00	
06708	80	52	50	8,70	
06710	100	52	50	9,30	

**MOVING JAW • MOZGÓPOFA • MAXILAR MOBIL**



COD	MOD
14015	S
14061	K
93536	40K
93537	50K

**TMA ACCESSORY FOR TUBES**  
**TMA TARTOZÉK CSŐSZORÍTÁSHOZ**  
**TMA ACCESORIU PENTRU STRANGERA TEVILOR**



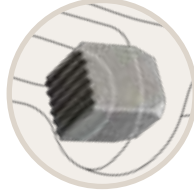
COD	kg
30417	0,18



**MOD. EM**



- Beech wood handled clamps.
- Bükkfa markolatos szorító.
- Cleme cu maner din lemn de fag.
- Non-slip brake.
- Csúszásgátlóval ellátott mozgópofa.
- VârŃ de priză antialunecare.

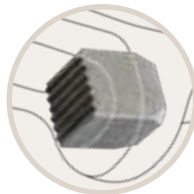


900 kg		30x8 mm			
COD	cm	cm	cm	kg	
41020	20	8,5	7	1,2	5
41025	25	8,5	7	1,3	
41030	30	8,5	7	1,4	
41040	40	8,5	7	1,6	
41060	60	8,5	7	2,0	

**MOD. FM**



- Beech wood handled clamps.
- Bükkfa markolatos szorító.
- Cleme cu maner din lemn de fag.
- Non-slip brake.
- Csúszásgátlóval ellátott mozgópofa.
- VârŃ de priză antialunecare.



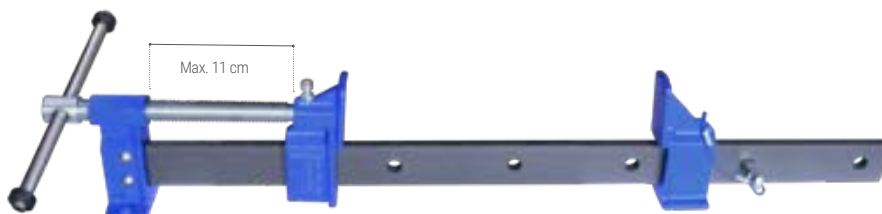
900 kg		35x8 mm			
COD	cm	cm	cm	kg	
42030	30	12	10,5	2,00	5
42040	40	12	10,5	2,20	
42050	50	12	10,5	2,40	
42060	60	12	10,5	2,60	
42080	80	12	10,5	3,00	
42100	100	12	10,5	3,40	3
42120	120	12	10,5	3,80	
42150	150	12	10,5	4,40	
42200	200	12	10,5	5,40	

**MOVING JAW • MOZGÓPOFA • MAXILAR MOBIL**



COD	MOD
14033	EM
14043	FM

**MOD. H**



- Malleable cast iron jaws.
- Coated extra resistant hot rolled steel bar C45.
- Anti-rust coated bar.
- Epoxy painted jaws.
- Gömbrgrafitos öntvényből készült szorítópoŃa.
- Felületkezelt, magas szakítószilárdságú, melegen hengerelt, C45 acél sín
- Rozsdamentes borítással ellátott sín.
- Epoxi alapú festékekkel festett poŃák.
- Falca de prindere realizată din fontă cu grafit.
- Șină din oțel C45, tratată la suprafață, cu mare rezistență la tracțiune, laminată la cald.
- Șină acoperită cu inox.
- Falca de prindere vopsite cu vopsele pe bază de epoxi.

2500 kg		40x10 mm			
COD	cm	cm	cm	kg	
23050	50	6	4,0	2	
23075	75	6	4,8		
23100	100	6	5,5		
23125	125	6	6,3		
23150	150	6	7,0		
23175	175	6	7,8		
23200	200	6	8,5		
23225	225	6	9,3		
23250	250	6	10,0	1	
23275	275	6	10,8		
23300	300	6	11,5		



**V-80 SASH CLAMP • V-80 TOKOZAT SZORÍTÓ • V-80 CARCASĂ PENTRU**



- Strengthened ductile cast iron heads.
- Steel nuts.
- Top quality IPN section.
- Extra strong screw with trapezoidal thread.
- New locking system
- Új reteszelő rendszer
- Sistem nou de închidere

- Erősített öntöttvas szorítópofák.
- Acél rögzítőcsavarok.
- Szabványosított, magas minőségű IPN profilú vezetősín.
- Magas szakítószilárdságú trapézmenetes csavarorsó.
- Fierăstraie din fontă întărită.
- Șuruburi de fixare din oțel.
- Șină de ghidare standardizată, de înaltă calitate, profil IPN.
- Șurub cu piuliță cu filete trapezoidale de înaltă rezistență.

**V-80 BAR CLAMP ACCESSORIES**  
**V-80 TOKOZAT SZORÍTÓ KIEGÉSZÍTŐK**  
**V-80 ACCESORII CLEMA DE CADRU**



COD.14081



COD.14082

COD	↕ cm	MOD	📦
14082	8x4,2	Pressure plate with nut and spindle V-80 Fix szorítópofa anyával és csavarral V-80-hoz Prindere fixă cu piuliță și șurub pentru V-80	1
14081	8x4,2	Running pressure plate with locking bolt V-80 Mozgópofa rögzítőcsavarral és orsóval V-80-hoz Falca mobilă cu ax și șurub de fixare pentru V-80	1

🌀 1500 kg

▨ 80x42 mm

COD	↔ cm	↕ cm	kg	📦
08100	100	8	11,5	
08125	125	8	13,0	
08150	150	8	14,5	
08175	175	8	16,0	
08200	200	8	17,5	
08225	225	8	19,0	1
08250	250	8	20,5	
08275	275	8	22,0	
08300	300	8	23,5	
08350	350	8	26,5	
08400	400	8	29,5	

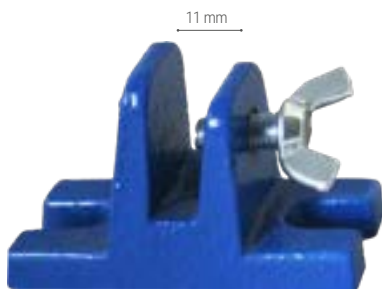


📷 atelier\_monsieurpaul



📷 tyge\_axel\_holm

**TABLE SUPPORT • ASZTALI SÍN LESZORÍTÓ • SUPORT DE MASĂ**



11 mm

COD	kg	📦
14090	0,3	1

- Ductile Cast iron.
- Gömbgrafitos öntvény.
- Fontă ductilă.
- For all our models except mod. XXL
- Minden PIHER modellhez használható kivéve az XXL modellekhez.
- Se pot folosi pentru toate modelele PIHER, cu excepția modelelor XXL.





SPIKE FIX ACCESSORIES • BEÜTŐTÜSKE – TARTOZÉK • CUVETĂ DE IMPACT – ACCESORIU



COD	kg	
14059	0,26	1



- Forged steel manufactured body and steel spring, both zinc-plated.

- Felületkezelt, kovácsolt acélból készült test és rugó.

- Carcasa și arcul sunt fabricate din oțel tratat, forjat.

- For our models:

- Modelljeinkhez:

- Pentru modelele noastre:



PRESSURE LIFT WELDABLE SCREWS • HEGESZTHETŐ, TARTALÉK DUGATTYÚ • POT FI SUDATE, PISTON DE REZERVĂ

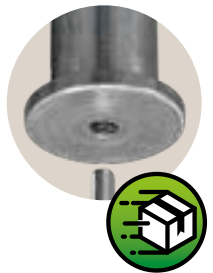
- Steel weldable body
- Hegeszthető acélház
- Corp de oțel sudabil

COD	Ø mm	A mm	B mm	L mm	kg	
14073	25	58	0-30	-	0,36	1
14062				80	0,32	
94330	34	105	0-50	119	0,95	

- 14073 & 14062 M6 hole for assembling accessories and lubricating the mechanism.

- 14073 és 14062 termék M6 furattal rendelkezik a kiegészítők felrogzítéséhez és a menetek kenéséhez.

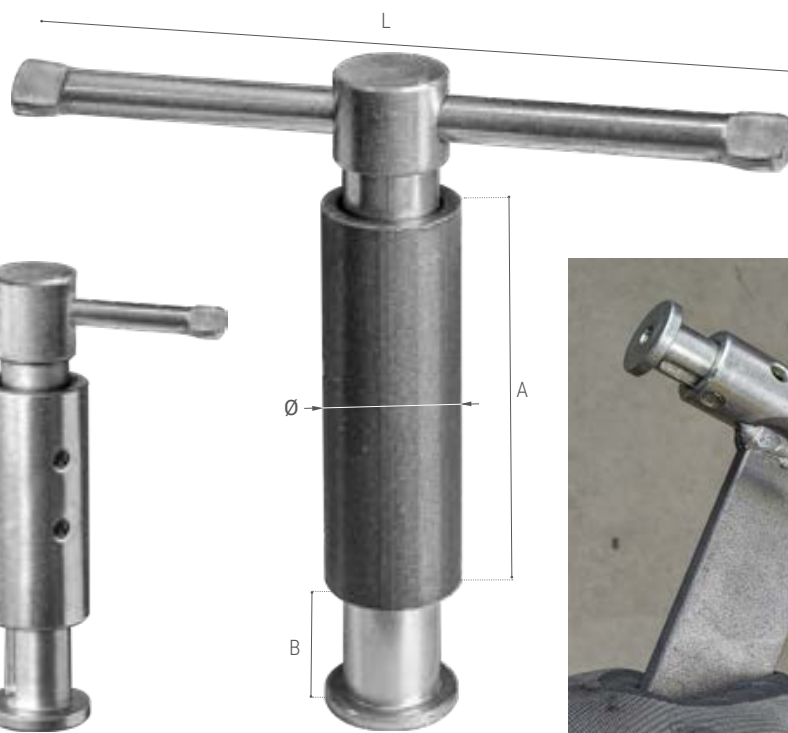
- 14073 și 14062 M6 gaură pentru asamblarea accesoriilor și lubriferea mecanismului.



COD. 14073



COD. 14062

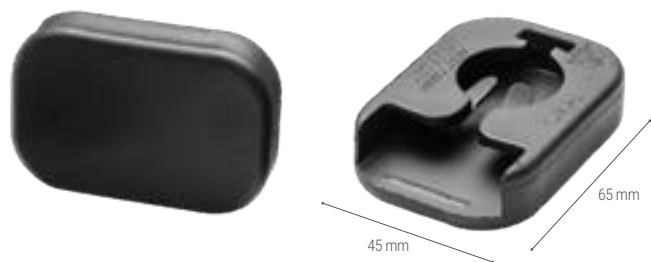


COD. 94330





**BIG PROFESSIONAL PROTECTION CAPS • NAGY PVC FEDELEK SZORÍTÓPOFÁKRA • CAPACE MARI PROFESIONALE DIN PVC**



COD	kg	☐
24014	0,04	1

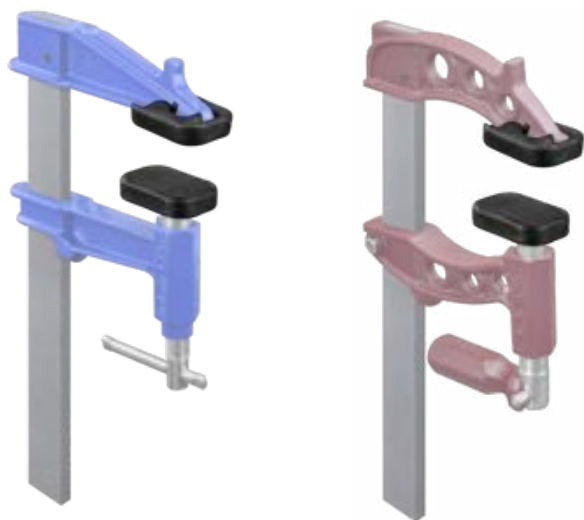
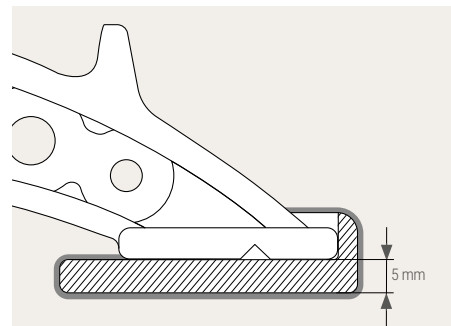


2 units pack  
2 db-os csomag  
pachet de 2 bucăți

- For our models with 30x8, 35x8 and 40x10 mm bars, and for most of the other brands' clamps
- A 30x8, 35x8 és 40x10 mm sínnel ellátott modelljeinkhez, valamint más gyártók hasonló méretű termékeihez.
- Modelele noastre echipate cu șine de 30x8, 35x8 și 40x10 mm, precum și produse de dimensiuni similare de la alți producători.



- Oil free reinforced PE-LD plastic, no marks left on the clamped pieces.
- Olajmentes PE-LD műanyag. Nem hagy nyomott a szorított felületen.
- Plastic PE-LD fără ulei. Nu lasă urme pe suprafața strânsă.

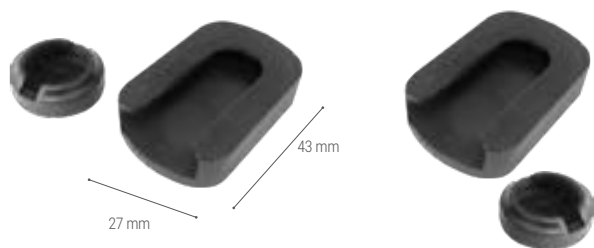


**BOX OF 100 CAPS**  
PVC FEDELEK 100 DB-OS GYŰJTŐDOBOZBAN  
CAPACE PVC ÎN CUTIE DE COLECTARE 100 BUC.



COD	kg	☐
24010	4,2	1

**SMALL PROTECTION CAPS • KIS PVC FEDELEK SZORÍTÓPOFÁKRA • CAPACE PVC MICI PENTRU MÂNECI DE PRINDERE**



COD	kg	☐
30023	0,04	1

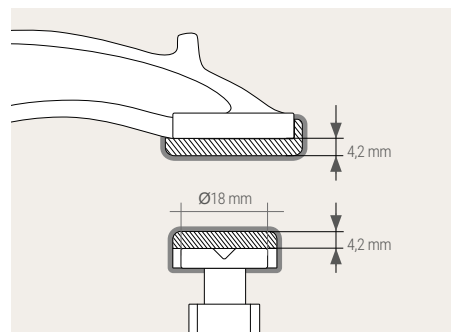


4 units pack  
4 db-os csomag  
pachet de 4 bucăți

- For our models M, MM and Maxipres M.
- Oil free reinforced plastic, no marks left on the clamped pieces
- M, MM és Maxipres M modelljeinkhez.
- Olajmentes műanyagból készült, nem hagy lenyomatott a szorított felületen.



- Oil free reinforced PE-LD plastic, no marks left on the clamped pieces.
- Olajmentes PE-LD műanyag. Nem hagy nyomott a szorított felületen.
- Plastic PE-LD fără ulei. Nu lasă urme pe suprafața strânsă.



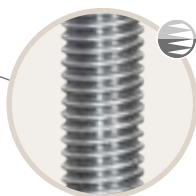
- Heat the protection caps beforehand so that they can be applied easily.
- Melegítse fel a védőkupakokat előre, hogy könnyen fel lehessen őket helyezni.
- Încălziți capacele de protecție înainte, astfel încât să poată fi aplicate cu ușurință.

**G-CLAMPS**  
**G-SZORÍTÓK**  
 CLEME-G

**MOD. G**



- Nodular Cast iron body.
- Zinc plated triangular threaded screw.
- Gömbrgrafitos öntöttvas test.
- Cinkbevonatos éles menetes csavarorsó.
- Carcasa din font ă nodulară.
- Șurub triunghiular filetat zincat.



**600 kg**

COD	↓ cm	→ cm	kg	📦
55405	5	2,5	0,2	10
55408	8	5	0,46	
55410	10	5	0,64	5

**900 kg**

COD	↓ cm	→ cm	kg	📦
55415	15	6,5	1,23	5
55420	20	6,5	1,85	2

**MOD. GF**



- Hardness HRC 32-38 Drop C45 forged steel body.
- C45-ös kovácsolt acél test, keménysége HRC 32-38.
- Corp HRC 32-38 oțel forjat C45.



- Double copper plated spindle
- Welding splat protected.
- Dupla rézbevonatú orsó
- Hegesztési fröccsenés ellen védett
- Ax invelit cu cupru
- Protecție împotriva stropirii de sudură.

**1800 kg**

COD	↓ cm	→ cm	kg	📦
55505	5	5,4	0,65	10
55508	7,5	6,3	1,02	
55510	10	8,3	1,31	5
55515	15	10,5	2,3	
55520	20	12,7	3,5	2



**MOD. PAL**



- Tempered and drop forged steel clamp and zinc coated.
- Moving jaw with ratchet system and hardened steel brake.
- Aluminum alloy lever.
- Melegen húzott, nemesített profilos acélból készült, felületkezelt sín.
- Racsnis szerkezetű mozgópofa és edzett acélból készült fékrendszer.
- Alumínium ötvözetből készült racsniskar.
- Mâner din oțel temperat și forjat la cald, acoperit cu zinc.
- Falca mobilă cu sistem de clichet și frână din oțel călit.
- Levier din aliaj de aluminiu.

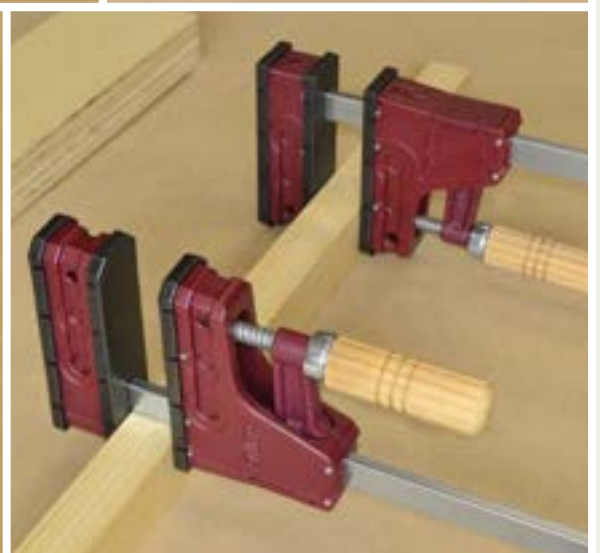
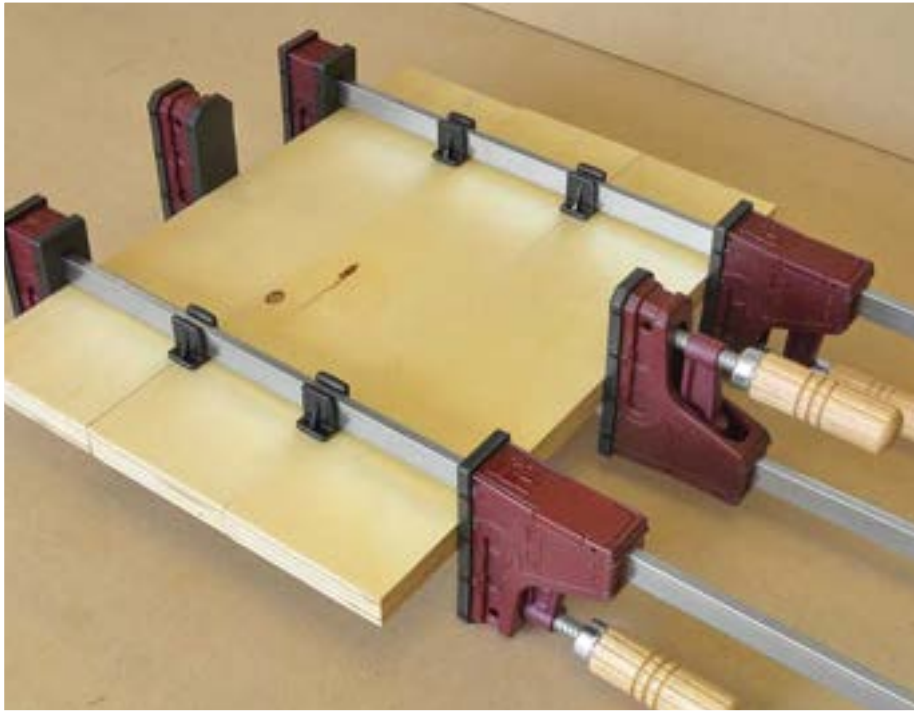
COD	↓ cm	→ cm	kg	📏	📦
30612	12	6	0,53	13 x 6,5 mm	10
30616	16	8	0,67	15 x 7,5 mm	
30620	20	10	1,13	19,5 x 9,5 mm	
30625	25	12	1,5	22 x 10,5 mm	5
30630	30		1,58		
30640	40	2,44	25,5 x 12 mm	650 kg	5
30650	50	2,66			
30660	60	2,83			

**MOVING JAW**  
**MOZGÓPOFA**  
**MAXILAR MOBIL**



📦	kg	COD	PAL
1	0,4	30407	30612
	0,4	30408	30616
	0,7	30409	30620
	0,8	30410	30625
			30630
	1,4	30400	30640
		30650	
		30660	

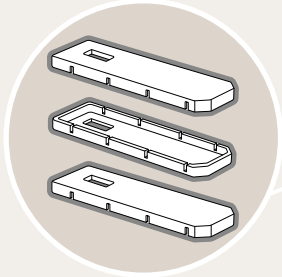
PARALLEL JAW CLAMPS  
KORPUSZ SZORÍTÓK  
CLEME CU MAXILARE PARALELE



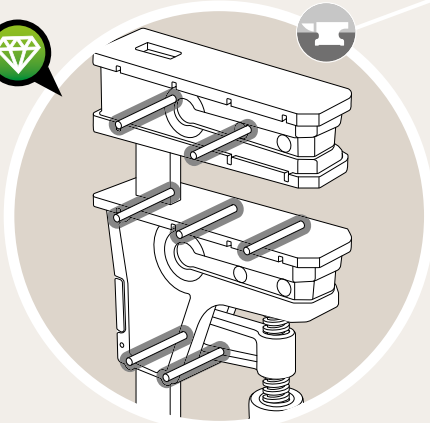


OWN MAKE & DESIGN MADE IN SPAIN  
SAJÁT KÉSZÍTÉS ÉS TERVEZÉS,  
SPANYOLORSZÁGBAN KÉSZÜLT  
PRODUCȚIE ȘI DESIGN PROPRIE,  
FABRICAT ÎN SPANIA

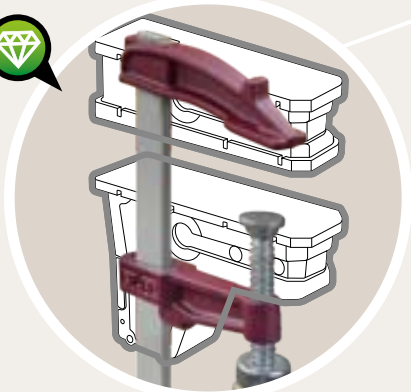
## PARALLEL JAW CLAMPS KORPUSZ SZORÍTÓK CLEME CU MAXILARE PARALELE



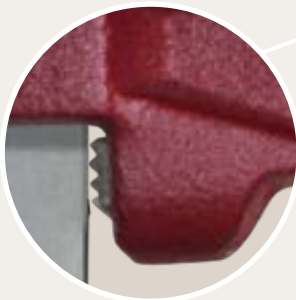
- Interchangeable anti-slip caps. Oil free reinforced plastic, no marks left on the clamped pieces.
- Cserélhető, csúszásgátló szorító fedelek. Olajmentes műanyagból készült, nem hagy lenyomatot a szorított felületen.
- Capace de prindere interschimbabile, antiderapante. Fabricate din plastic fără ulei, nu lasă amprente pe suprafața prinsă.



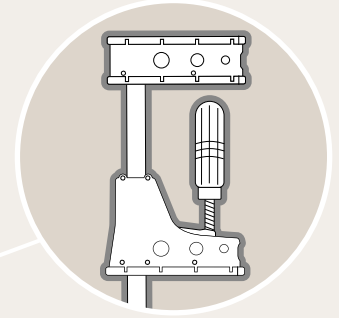
- 7 Steel Axis for bar alignment and to keep jaws parallel.
- 7 acél stift, amely pozicionálja és párhuzamosan tartja a szorítókat.
- 7 axe de oțel pentru alinierea barelor și pentru a menține fălcile paralele.



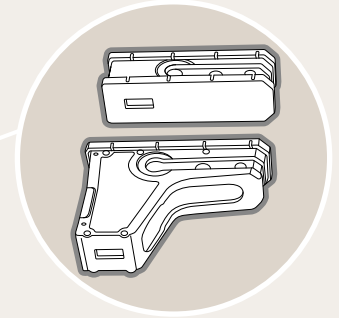
- Mod. MM inside with malleable cast iron jaws.
- Belül Mod.MM szorító, gömbgrafitos öntvényből készült szorítópfák.
- Mănerul Mod.MM este dotat cu cleme din fontă grafică sferică.



- Nonslip brake on moving jaw.
- Csúszásgátlóval ellátott mozgópofa.
- Cleme de priză cu prevenire la alunecare



- Easily reversible.
- Könnyen átfordítható szorítópfák.
- Ușor reversibil.



- Fibreglass reinforced nylon.
- Üvegszál erősítésű műanyag.
- Nylon întărit cu fibră de sticlă.



- Trapezoidal threaded screw.
- Trapézmenetes orsó.
- Șurub cu filet trapezoidal.



- Non-slip beech wood handle .
- Csúszásmentes, bükkfa markolat.
- Mânere din lemn de fag cu suprafață antiderapantă.



- Zinc coated gauge steel bar.
- Felületkezelt acél sín.
- Bară din oțel cu un strat de zinc.





OWN MAKE & DESIGN MADE IN SPAIN  
SAJÁT KÉSZÍTÉS ÉS TERVEZÉS,  
SPANYOLORSZÁGBAN KÉSZÜLT  
PRODUȚIE ȘI DESIGN PROPRIE,  
FĂBRICAT ÎN SPANIA

## PARALLEL JAW CLAMPS KORPUSZ SZORÍTÓK CLEME CU MAXILARE PARALELE

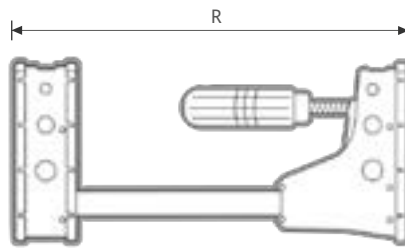
MOD. PRL400



### MOVING JAW • MOZGÓPOFA MAXILAR MOBIL



COD	gr	
02601	304	1



400 kg		18x7 mm			
COD	cm	cm	R cm	kg	
02615	15	8 cm	20-30	0,50	4
02630	30		20-45	0,95	
02660	60		20-75	1,25	
02680	80		20-95	1,45	

### PLASTIC PROTECTION CAP SET MŰANYAG VÉDŐFEDÉL SZETT SET DE CAPACE DE PROTEȚIE DIN PLASTIC



3 units pack  
3 db-os csomag  
pachet de 3 bucăți

- Material: Polyamide (PA)
- Anyag: Poliamid (PA)
- Material: Poliamidă (PA)

COD	gr	
02685	5	3



### WORKPIECE PLATFORM SET MUNKADARAB FELFEKVŐ SZETT SET PLATFORMA PENTRU LUCRU



2 units pack  
2 db-os csomag  
pachet de 2 bucăți

- Material: Polyamide (PA)
- Anyag: Poliamid (PA)
- Material: Poliamidă (PA)

COD	gr	
02690	15	1



### STOPPER AND TABLE LEVELLER ÜTKÖZŐ ÉS SZINTEZŐ OPRITOR ȘI NIVELATOR DE MASĂ



- Material: Polyamide (PA)
- Anyag: Poliamid (PA)
- Material: Poliamidă (PA)

COD	gr	
02689	10	1





OWN MAKE & DESIGN MADE IN SPAIN  
SAJÁT KÉSZÍTÉS ÉS TERVEZÉS,  
SPANYOLORSZÁGBAN KÉSZÜLT  
PRODUCȚIE ȘI DESIGN PROPRIE,  
FĂBRICAT ÎN SPANIA

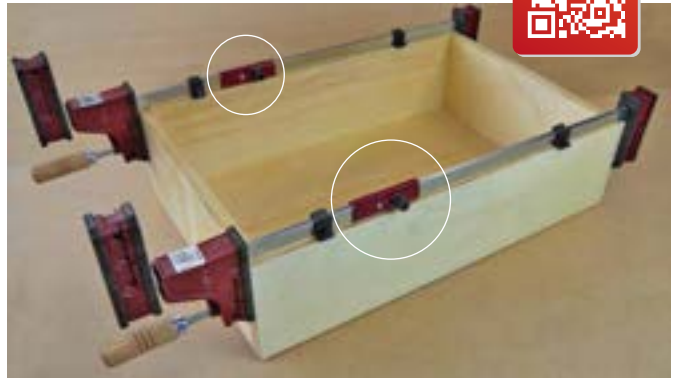
## PARALLEL JAW CLAMPS KORPUSZ SZORÍTÓK CLEME CU MAXILARE PARALELE

PRL400 BAR EXTENSION • PRL400 HOSSZTOLDÓ • EXTENSIE BARA PRL400



Made of Steel  
Fémből készült  
Făcut din oțel

COD	kg	📦
02603	0,15	1



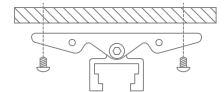
SWIVEL CAP SET • SZÖGBEÁLLÍTHATÓ TÁMASZ SZETT • SET DE CAP ROTATIV



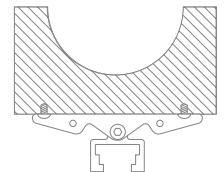
COD	kg	📦
02602	0,35	2



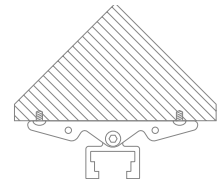
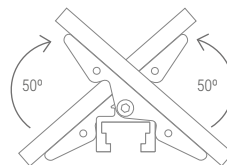
- MDF wood surface
- PA Polyamide Nylon grip
- Steel support for screwing your DIY customised pads



- MDF fa felület
- PA Nylon rögzítőfülek
- Acél támasz, csavaros rögzítéssel



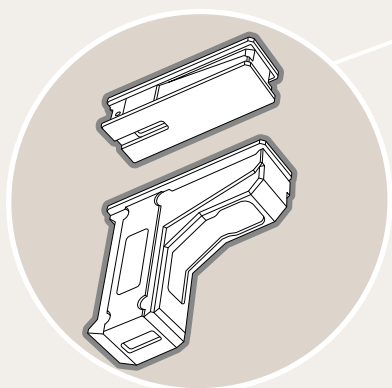
- Suprafață din lemn MDF
- Mânere din poliamidă nylon PA
- Suport din oțel pentru șuruburi pad-uri personalizate pentru DIY



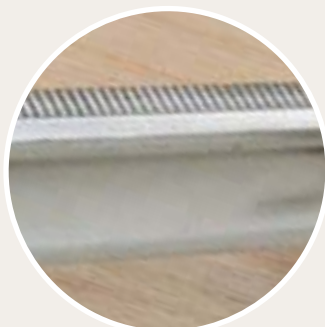
PARALLEL JAW CLAMPS  
KORPUSZ SZORÍTÓK  
CLEME CU MAXILARE PARALELE



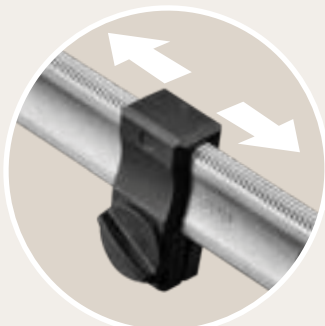
- Jaws in nodular cast iron. Reinforced system with 2.5 mm steel sheet
- Gömbrgrafitos öntvényből készült szorítópofák 2,5 mm acéllemezből készült külső merevítés.
- Maxilare din fontă nodulară. Sistem întărit cu tablă de oțel de 2.5 mm.



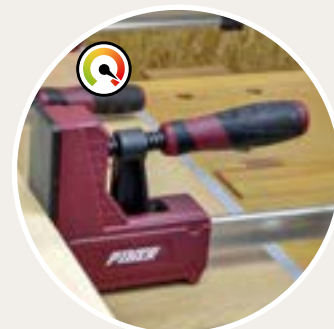
- Parallel jaws coated in Nylon with fibreglass
- Üvegszál erősítésű Nylon szorítópofa felületek.
- Falci paralele acoperite cu nailon și fibră de sticlă



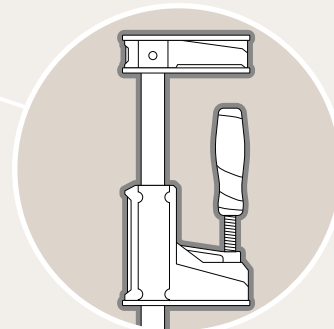
- Zinc coated steel bar.
- Felületkezelt acél sín.
- Bară de oțel acoperită cu zinc.



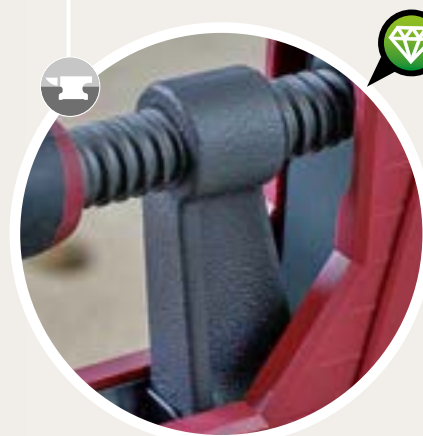
Adjustable stop along the bar  
Pozicionálható ütköző.  
Oprire ajustabilă pe bară



- 700 kg Maximum Pressure
- 700 kg szorítóerő.
- 700 kg Presiune maximă



- Reversible jaws
- Átfordítható szorítópofák
- Maxilare reversibile



- Mobile jaw in nodular cast iron.
- Gömbrgrafitos öntvényből készült mozgópofa.
- Maxilar mobil din fontă nodulară.



- PP+TPR Bi-material handle.
- PP+TPR két kompozit műanyagból készült fogantyú.
- Maner bi-material PP+TPR.

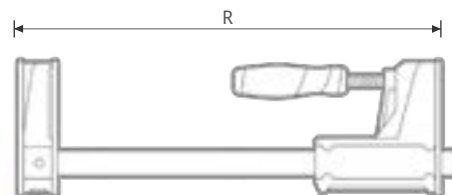
**PARALLEL JAW CLAMPS**  
**KORPUSZ SZORÍTÓK**  
*CLEME CU MAXILARE PARALELE*

MOD. PRL95



- Mobile jaw in nodular cast iron.
- Parallel jaws coated in Nylon with fibreglass.
- Reversible jaws
- PP+TPR Bi-material handle.
- Zinc coated steel bar

		700 kg	29x9 mm		
COD	↓ cm	← cm	R cm	kg	📦
31303	30	9,5	25-46	2,03	1
31306	60	9,5	25-76	2,57	
31308	80	9,5	25-96	2,93	
31310	100	9,5	25-116	3,28	
31312	125	9,5	25-141	3,73	
31315	150	9,5	25-166	4,18	
31320	200	9,5	25-216	5,07	



- Gömbrgrafitos ötvényből készült mozgópofák.
- Üvegszál erősítésű Nylon szorítófófa felületek.
- Átfordítható szorítófófák
- PP+TPR két kompozit műanyagból készült fogantyú.
- Felületkezelt acél sín.

- Maxilar mobil din fontă nodulară.
- Maxilare paralele acoperite cu Nylon și fibră de sticlă.
- Maxilare reversibile.
- Mâner din două materiale PP+TPR.
- Bară din oțel acoperită cu zinc.

**PRL 95 PLASTIC PROTECTION CAP SET**  
**PRL 95 MŰANYAG VÉDŐFEDÉL SZETT**  
**SET DE CAPACE DE PROTECȚIE DIN PLASTIC PRL 95**



- Material: Polypropylene (PP)
- Anyag: Polipropilén (PP)
- Material: Polipropilenă (PP)

3 units pack  
 3 db-os csomag  
 pachet de 3 bucăți

COD	gr	📦
31299	15	3



**PRL 95 WORKPIECE PLATFORM SET**  
**PRL 95 MUNKADARAB FELFEKVŐ SZETT**  
**SET PLATFORMA PENTRU LUCRU PRL 95**



- Material: Polypropylene (PP)
- Anyag: Polipropilén (PP)
- Material: Polipropilenă (PP)

2 units pack  
 2 db-os csomag  
 pachet de 2 bucăți

COD	gr	📦
31302	15	1



**STOPPER AND TABLE LEVELLER**  
**ÜTKÖZŐ ÉS SZINTEZŐ**  
**OPRITOR ȘI NIVELATOR DE MASĂ**




- Material: Polypropylene (PP)
- Anyag: Polipropilén (PP)
- Material: Polipropilenă (PP)

COD	gr	📦
31301	10	1



**PARALLEL JAW CLAMPS**  
**KORPUSZ SZORÍTÓK**  
*CLEME CU MAXILARE PARALELE*

**SWIVEL CAPS SET • SZÖGBEÁLLÍTHATÓ TÁMASZ SZETT • SET DE CAP ROTATIV**

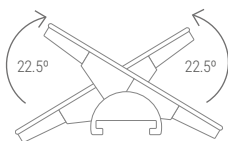
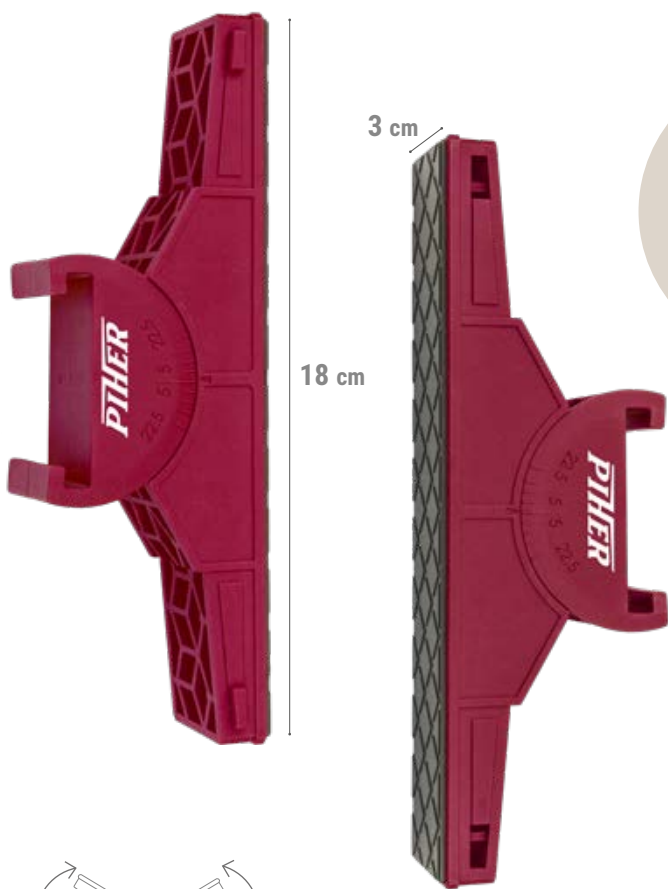
COD	kg	
31297	0.27	1

- Made of nylon with fiberglass. and TPU contact surface.
- Üvegszál erősítésű Nylon anyagból készült szerkezet, TPU anyagból készült szorító felület.
- Fabricat din nylon cu fibră de sticlă și suprafață de contact TPU.




2 units pack • 2 db-os csomag • pachet de 2 bucăți

They can be set up to increase the contact surface.  
 A szögbeállítható pófák szorítófelület növelésére is használhatók.  
 Ele pot fi configurate pentru a crește suprafața de contact.

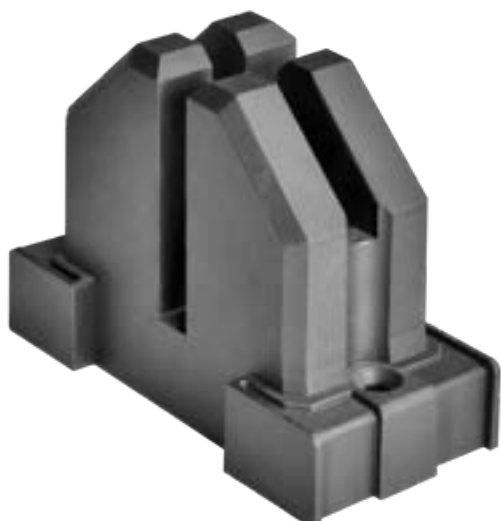
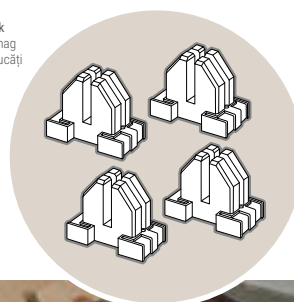


**4 CROSSED BLOCKS PRL95 SET • 4 DB-OS KERET BLOKK KÉSZLET • SET 4 BUC. PRL95**

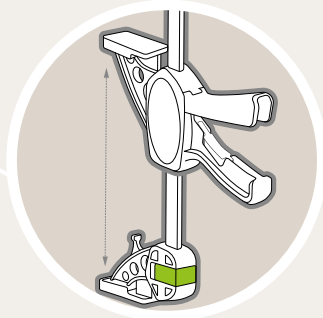
COD	kg	
31300	0,65	1

4 unit/pack  
 4 db-os csomag  
 pachet de 4 bucăți

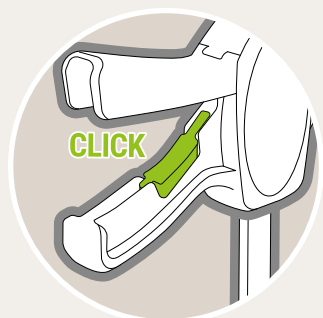
- Made of Polyamide with fiberglass.
- Üvegszál erősítésű Nylon anyagból készült.
- Fabricat din material nylon întărit cu fibră de sticlă.



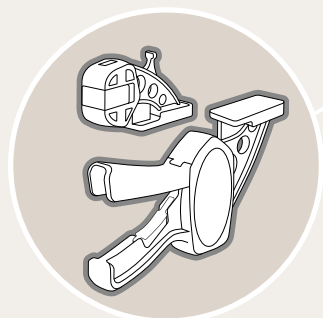
ONE-HAND CLAMPS  
EGYKEZES SZORÍTÓK  
CLEME ACȚIONARE CU O MÂNĂ



- Reversible just clicking
- Átfordítható egy kattintással
- Reversibil doar cu un clic



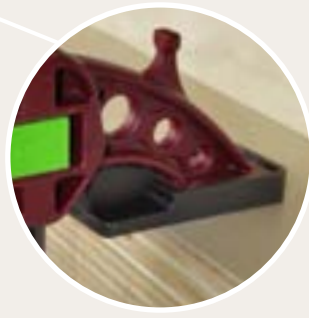
- Pressure released with a single click
- A szorítóerő egy kattintással feloldható.
- Presiunea eliberată cu un singur clic



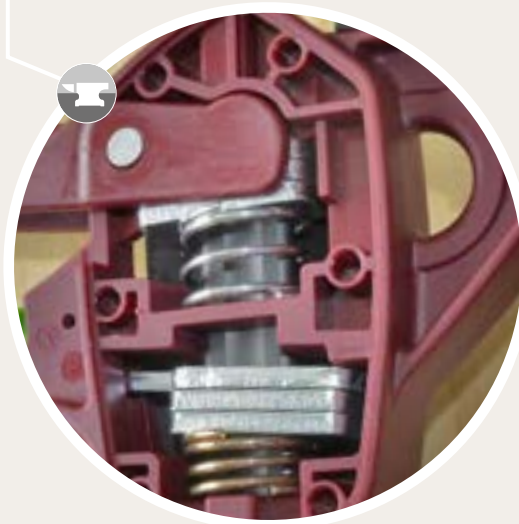
- Nylon and fibreglass monomaterial jaws.
- Tömör, üvegszál erősített Nylon anyagból készült szorítópofák.
- Falci din nylon și fibră de sticlă.



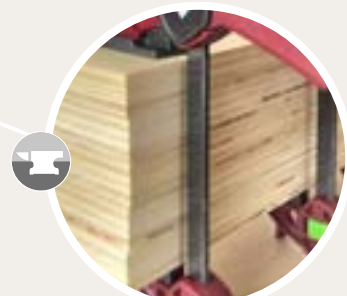
- Extra bracket to keep vertical.
- Extra támaszték a szorító függőleges megtartásához.
- Extra sprjin suplimentar pentru a se menține în poziție verticală



- Extra large pads with oil free reinforced plastic, no marks left on the material
- Extra nagy, megerősített, olajmentes műanyagból készült szorítópofák, melyek nem hagynak lenyomatot a szorított felületen.
- Falci extra mari cu plastic întărit fără ulei, fără urme lăsate pe material



- 6 steel plate set to advance and brake
- 6 acél lap, amely biztosítja a szorítópofoa mozgását és rögzítését.
- 6 plăci de oțel pentru frână și avans



- Carbon steel bar
- Szénacél sín
- Bară din oțel carbon

**ONE-HAND CLAMPS**  
**EGYKEZES SZORÍTÓK**  
**CLEME ACȚIONARE CU O MÂNĂ**



One Hand clamps • Egykezes használat  
 Strângere cu o mână



MAXI Quick 300

**300 kg** 9,4 cm 25x5 mm ✓click ✓click 3 x 3 1,1 kg



QUICK

**150 kg** 8 cm 18,8x5,9 mm ✓click ✓click 3 x 3 650 gr



MINI Quick

**75 kg** 6 cm 14x4 mm ✓click ✓click 2 x 2 440 gr



T-TRACK Quick

**60 kg** 7 cm 14x4 mm ✓click 2 x 2 250 gr



MICRO Quick

**25 kg** 4 cm 8x3 mm ✓click 2 x 1 150 gr



Lever Clamp • Feszítő szorító  
 Clema cu levier



LIGHT PAL

**120 kg** 8 cm 20x5 mm ✓click **Fibreglass Nylon**  
 Üvegszálás Nylon  
 Fibră de sticlă Nylon 550 gr



**50 kg** 11-20 cm 20x5 mm **White beech**  
 Fehér bükk  
 Fag alb 510 gr

Max. Pressure • Max. Szorítóerő  
 Forța maximă de compresie

Deep • Mélység  
 Adâncime

Bar • Sîn  
 Bara

Reversible • Afordințat  
 Reversibil

Release • Kivoldás  
 Eliberare

Jaws • Szorítópolcák  
 Fațole

Weight • Súly  
 Greutate

ONE-HAND CLAMPS  
EGYKEZES SZORÍTÓK  
CLEME ACȚIONARE CU O MÂNĂ

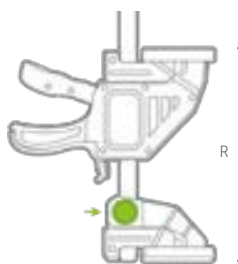


VIDEO



**ONE-HAND CLAMPS**  
**EGYKEZES SZORÍTÓK**  
**CLEME ACȚIONARE CU O MÂNĂ**

**MAXI QUICK 300**



300 kg		20x5 mm			
COD	cm	cm	kg	R cm	
52691	15	9,4	1,1	22-42	6
52692	30		1,21	22-57	
52693	45		1,32	22-72	
52694	60		1,43	22-87	
52695	90		1,65	22-117	
52696	125		1,9	22-152	

- Easy grip patented system: more pressure with less effort.
- Extra-large non-slip pad.
- Progressive two step release.
- Easy grip: Szabadalmaztatott rendszer, nagyobb szorítás, kevesebb erőfeszítéssel.
- Extra-nagy csúszásmentes szorítófelület.
- Két lépcsőben történő kioldás.
- Easy grip: sistem de levier brevetat care dezvoltă mai multă presiune cu mai puțin efort.
- Plăcuțe antiderapante extra lungi.
- Eliberare progresivă în două etape.

**MOVING JAW**  
**MOZGÓPOFA**  
**MAXILAR MOBIL**

COD	kg	
52020	0.167	1

**PLASTIC PROTECTION CAP SET**  
**MŰANYAG VÉDŐFEDÉL SZETT**  
**SET DE CAPACE DE PROTECȚIE DIN PLASTIC**

COD	kg	
52682	0,05	2

2 units pack  
 2 db-os csomag  
 pachet de 2 bucăți

**QUICK PIHER**



**MOVING JAW**  
**MOZGÓPOFA**  
**MAXILAR MOBIL**

COD	kg	
52019	0,1	1

150 kg		18,8 x 5,9 mm			
COD	cm	cm	kg	R cm	
52615	15	8	0,65	17.5-32.5	5
52630	30		0,76	17.5-47.5	
52645	45		0,88	17.5-49.0	
52660	60		1,00	17.5-77.5	
52690	90		1,24	17.5-107.5	
52625	125		1,74	17.5-142.5	

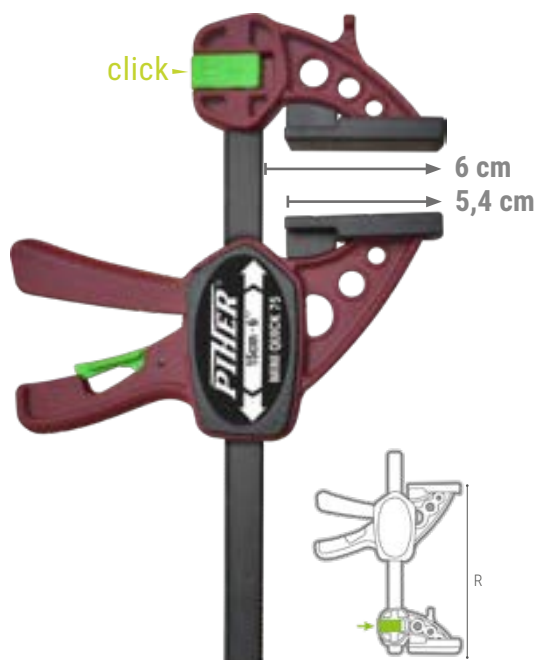
**PLASTIC PROTECTION CAP SET**  
**MŰANYAG VÉDŐFEDÉL SZETT**  
**SET DE CAPACE DE PROTECȚIE DIN PLASTIC**

COD	cm	kg	
52501	5	0,05	2
52505	7,4		

2 units pack  
 2 db-os csomag  
 pachet de 2 bucăți

**ONE-HAND CLAMPS**  
**EGYKEZES SZORÍTÓK**  
**CLEME ACȚIONARE CU O MÂNĂ**

**MINI QUICK**



75 kg      13,9x4,4 mm

COD	cm	cm	cm	kg	R cm	
52415	15	6	32	0,27	12,5-27	10
52430	30	6	47	0,34	12,5-42	

**MOVING JAW**  
**MOZGÓPOFA**  
**MAXILAR MOBIL**

COD	kg	
52018	0,04	1

**PLASTIC PROTECTION CAP SET**  
**MŰANYAG VÉDŐFEDÉL SZETT**  
**SET DE CAPACE DE PROTECȚIE DIN PLASTIC**

COD	kg	
52412	0,04	2

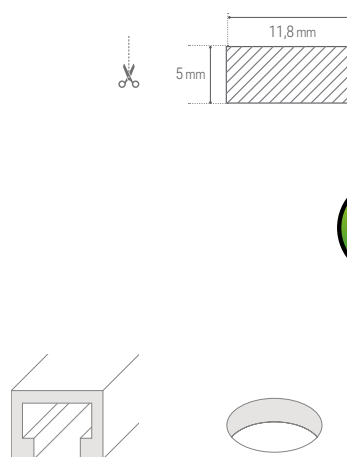
2 units pack  
 2 db-os csomag  
 pachet de 2 bucăți

**MINI QUICK T-TRACK**



60 kg      13,9x4,4 mm

COD	cm	cm	kg	
52101	15	7	0,25	10
52103	22	7	0,29	



**PLASTIC PROTECTION CAP SET**  
**MŰANYAG VÉDŐFEDÉL SZETT**  
**SET DE CAPACE DE PROTECȚIE DIN PLASTIC**

COD	kg	
52098	0,01	1

1 unit pack  
 1 db-os csomag  
 pachet de 1 unitate

**MICRO QUICK**



25 kg      8X3 mm

COD	cm	cm	kg	R cm	
52015	10	5.5	0,14	7.5-17.5	4
52016	20	5.5	0,20	7.5-27.5	



**PLASTIC PROTECTION CAP SET**  
**MŰANYAG VÉDŐFEDÉL SZETT**  
**SET DE CAPACE DE PROTECȚIE DIN PLASTIC**

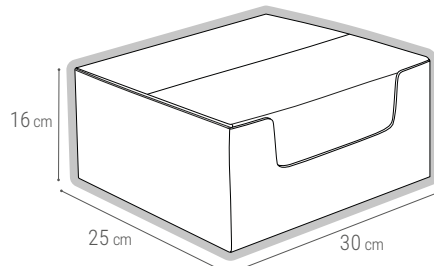
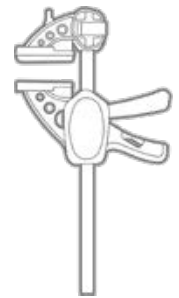
COD	
52017	1

**ONE-HAND CLAMPS**  
**EGYKEZES SZORÍTÓK**  
*CLEME ACȚIONARE CU O MÂNĂ*

**DISPLAY BOX OF 16 PIECES OF 15 CM MINI QUICK PIHER**  
**MINI-QUICK PIHER BOX 15 CM 16 DB-OS**  
**CUTIE DE PREZENTARE CU 16 BUCĂȚI DE MINI QUICK PIHER DE 15 CM**

COD	kg	☐
52414	4,8	1

COD 52414 x16



**TCM - WOODWORKING HOLE TABLE • TCM – ADATER FAIPARI MUNKAASZTALHOZ**  
**• TCM - MASA PENTRU PRELUCRARI DIN LEMN**

OWN MAKE & DESIGN MADE IN SPAIN  
 SAJÁT KÉSZÍTÉS ÉS TERVEZÉS, SPANYOLORSZÁGBAN KÉSZÜLT  
 PRODUȚIE ȘI DESIGN PROPRIE, FABRICAT ÎN SPANIA



COD	kg	☐
19130	0,16	1

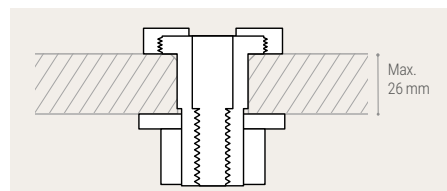
Mini Quick



Made of Steel • Fémből készült  
 • Făcut din oțel

For our models: • Modelljeinkhez:  
 • Pentru modelele noastre:

- Double horizontal and vertical function, for tables with 19 or 20 mm holes and a maximum thickness of 26 mm.
- Dupla funcție, orizontală și verticală, pentru mese cu găuri de 19 sau 20 mm în diametru și cu o grosime maximă de 26 mm.
- Funcție dublă, orizontală și verticală, pentru mese cu găuri de 19 sau 20 mm în diametru și cu o grosime maximă de 26 mm.



**QUICK BAR EXTENSION • QUICK HOSSZTOLDÓ • EXTENSIE BAR QUICK**

OWN MAKE & DESIGN MADE IN SPAIN  
 SAJÁT KÉSZÍTÉS ÉS TERVEZÉS, SPANYOLORSZÁGBAN KÉSZÜLT  
 PRODUȚIE ȘI DESIGN PROPRIE, FABRICAT ÎN SPANIA



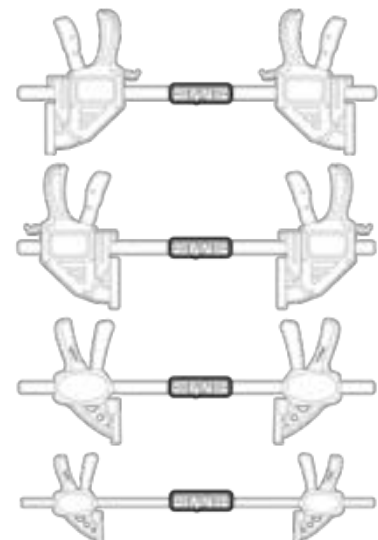
COD	kg	☐
52506	0,15	1



Made of Steel • Fémből készült  
 • Făcut din oțel

For our models: • Modelljeinkhez:  
 • Pentru modelele noastre:

Maxi Quick   Quick   Mini Quick



**ONE-HAND CLAMPS**  
**EGYKEZES SZORÍTÓK**  
*CLEME ACȚIONARE CU O MÂNĂ*

**DECK CLAMP ACCESSORY • PADLÓ ÖSSZEHÚZÓ ADAPTER • ADAPTATOR PENTRU STRÂNGEREA PODELEI**



- Special cap for decks & wooden platforms and work in narrow spaces. Polyamide caps with steel plates
- Speciális adapter teraszpadló és parketta összehúzásához, valamint szűk helyeken végzett munkákhoz. Poliamid rögzítőtűl acéllemezekkel.
- Adaptor special pentru îmbinarea plăcilor de terasă și parchet, precum și pentru lucrări în spații înguste. Cureaua de fixare din poliamid cu plăci de oțel.

COD	kg	
30167	0,14	1



For our models:  
 Modelljeinkhez:  
 Pentru modelele noastre:

Quick



**90° QUICK CLAMP ACCESSORY • 90° SAROKSZORÍTÓ ADAPTER • ACCESORIU ADAPTOR 90°**

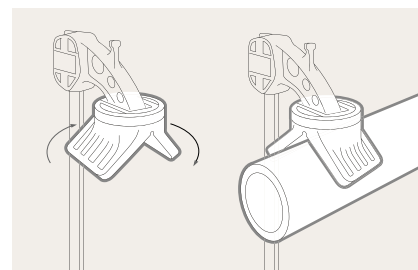


- Manufactured in nylon.
- With 360° rotation for tube and prof ile works
- Nylonból készült.
- 360°-os forgással elfordítható, cső és profilos munkákhoz.
- Fabricat din nylon.
- Tubul poate fi rotit la 360° pentru lucrări cu profile.

COD	kg	
52514	0,2	1

For our models:  
 Modelljeinkhez:  
 Pentru modelele noastre:

Quick

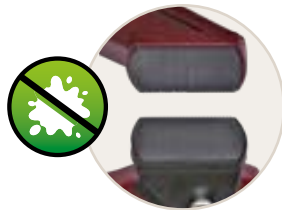


**ONE-HAND CLAMPS**  
**EGYKEZES SZORÍTÓK**  
*CLEME ACȚIONARE CU O MÂNĂ*

**LIGHT PAL**



- Nylon and fibreglass jaws.
- Zinc coated 20x5 mm bar
- Reversible
- Two steel brake plates
- Üvegszál erősítésű Nylon szorítópofák.
- Felületkezelt 20x5 mm acélsín
- Átfordítható
- 2 db acél rögzítőlemez.
- Maxilare din nylon și fibră de sticlă.
- Bară zincată de 20x5 mm
- Reversibil
- Două plăci de frână din oțel



TPR Protection caps on both jaws.

TPR védőfedelek mindkét szorítópofán.

Capace de protecție TPR pe ambele făci.



		120 kg		20x5 mm	
COD	↓ cm	← cm	← cm	kg	R cm
30901	16	8	6	0,47	13-34
30903	30			0,55	13-48

**BOX OF 16 PIECES OF 16 CM LIGHT PAL CLAMPS**  
**LIGHT PAL SZORÍTÓ BOX 16 CM 16 DB-OS**  
**CUTIE CU 16 BUCĂȚI DE CLEME PAL DE 16 CM**



COD	kg	☐
30900	7,5	1

**WOODEN CLAMPS • ASZTALOSIPARI SZORÍTÓ • CLEME DE TAMPLARIE**



- Zinc coated steel bar.
- Non-slip brake on moving jaw.
- Cork protectors prevent pressure marks.
- Really strong, top quality beech wood.
- Easy to use and carry, it's so light
- Felületkezelt acél sín.
- Csúszásmentes mozgópofa.
- Parafa borítású szorítófelületek.
- Válogatott, extra kemény bükkfából készült pofák.
- Egyszerű használat. Könnyű kivitel.
- Bară din oțel zincat.
- Frână non-derapantă pe falca mobilă.
- Protecții din plută previn urmele de presiune.
- Din lemn de fag foarte rezistent, de cea mai bună calitate.
- Ușor de utilizat și de transportat.

		50 kg		20x5 mm		
COD	↓ cm	← cm	← cm	kg	☐	
25020	20	11		0,43	10	
25030	30			0,51		
25040	40			0,60		
25060	60			0,74		
25080	80			0,93		
25100 *	100			1,20		
25120 *	120			1,27		
25150	20			15		0,50
25200	20			20		0,55

**EXTRA LARGE PROTECTOR • FELÜLETNÖVELŐ TARTALÉKPOFA**  
**• PROTECTOR EXTRA MARE**



COD	kg	☐
25006	0,02	1

**EDGE-GRIP PIECE • ÉL- ÉS HOMLOK SZORÍTÓ**  
**• PIESE DE APĂSARE MARGINI**



COD	← cm	kg	☐
25001	11	0,10	1

**GUIDES & TABE CLAMPS**  
**VEZETŐSÍN ÉS ASZTALI LESZORÍTÓK**  
**ȘINE DE CONDUCERE ȘI CLEME DE MASĂ**

**MOD. TMM**



🌀 150 kg	📏 13,5x6,5 mm			
COD	↑ cm	→ cm	kg	📦
30800	12	6	0,3	10
30801	16	6	0,33	
30802	20	6	0,35	
30803	30	6	0,36	

**MOD. TPAL**



🌀 150 kg	📏 13,5x6,5 mm			
COD	↑ cm	→ cm	kg	📦
30810	12	6	0,5	10
30811	16	6	0,53	
30812	20	6	0,55	
30813	30	6	0,6	

**MINI QUICK T-TRACK**



🌀 60 kg	📏 13,9x4,4 mm			
COD	↑ cm	→ cm	kg	📦
52101	15	7	0,25	10
52103	22	7	0,29	



**TPAL & TMM PROTECTOR CAP • TPAL ÉS TMM VÉDŐFEDELEK**  
 • TPAL & TMM PROTECTOR CAP



Thermoplastic polyurethane (TPU)  
 Hőre lágyuló poliuretán műanyag (TPU)  
 Poliuretán termoplastic (TPU)

COD	kg	📦
30809	...	...



**GC CLAMPS**  
 MOD. GC ÉL- ÉS HOMLOKSORÍTÓ  
 CLEME GC



- Stamped sheet metal
- Préselt acéllemezből készített.
- Facut din oțel presat

COD	MOD	↑ cm	→ cm	kg	📦
07004	GC-3	3	2,5	0,07	10
07005	GC-5	5	3	0,1	
07007	GC-7	7	7	0,3	

**G CLAMPS**  
 MOD. G LESZORÍTÓ KENGYEL  
 CLEME G



- Steel bar 16x6 body
- 16x6 mm acél szelvényből gyártva
- Bară de oțel 16x6 corp

COD	MOD	↑ cm	→ cm	kg	📦
55030	3	3	2,8	0,14	10
55050	5	4,5	3,2	0,16	
55070	7	7	3,8	0,2	
55010	10	9,5	4,2	0,23	

**G TABLE CLAMP**  
 MOD. G ASZTALLESZORÍTÓ KENGYEL  
 CLEMA DE MASA G



- Body made of aluminum alloy.
- Spindle and pressure bar made of steel.
- Aluminiu otvözetből készült test.
- A tengely és a nyomófelület acélból készült.

COD	kg	📦
55430	0,14	10

- Carcasa este fabricată din aliaj de aluminiu.
- Axul și bara de presiune sunt fabricate din oțel.