
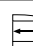
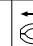




**SPRING CLAMPS**  
**CSIPESZEK**  
*CLEME CU ARC*

**PROFESSIONAL ADJUSTABLE SPRING CLAMP**  
**PROFI ÁLLÍTHATÓ SZORÍTÓEREJŰ MŰANYAG CSIPESZ**  
*CLEME CU PUTERE ADJUSTABILA DIN PLASTIC*

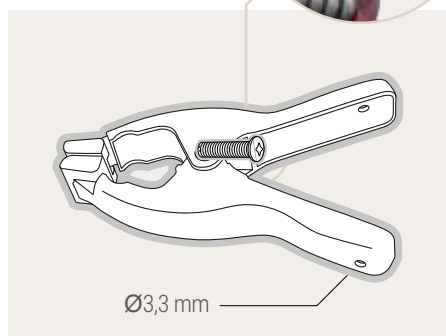


COD	 cm	 cm	 cm	kg		
30910	3	3,5	11,5	0,08	<b>0-20 kg</b>	40
30911	5	6	16,5	0,13	<b>0-18 kg</b>	25

- Nylon and fibreglass body.
- Adjustable angle grips with steel axes.
- Extra-resistant tempered spring.
- Üvegszál erősítésű Nylon test.
- Állítható szögű szorítófórák acél tengelyekkel.
- Ellenálló, edzett rugó.
- Carcasa din nailon și fibră de sticlă.
- Mânere cu unghi ajustabil și axe din oțel.
- Arc întărit rezistent.



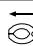



Adjustable screw pressure  
Szabályzócsavar.  
Surub ajustabil

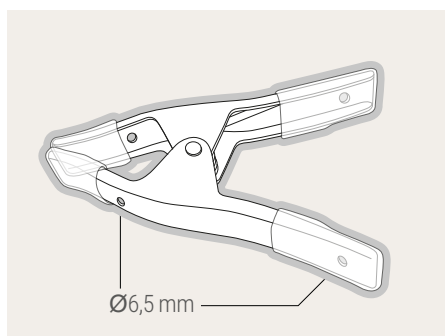


**PROFESSIONAL METAL SPRING CLAMP**  
**PROFI FÉMHÁZAS RUGÓS CSIPESZ**  
*CLEMA CU ARC DIN METAL PROFI*




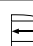
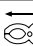

COD	 cm	 cm	 cm	kg	
30007	3,5	3	11	0,08	20
30008	5,5	4,5	16	0,17	10
30009	8,5	7	24	0,40	40

- **Cataphoresis** antioxidant coating, more resistant and respectful with the environment.
- Steel body.
- PVC protection on grip ends and handles.
- Extra resistant tempered spring.
- Double hole in each handle.
- **Katóforézis** antioxidáns bevonat, környezetbarátabb és ellenállóbb.
- Acél test.
- PVC védelem a fogantyúk végén.
- Ellenálló, edzett rugó.
- Ergonomikus fogantyú.
- Strat antioxidant prin **cataphoreză**, mai rezistent și mai prietenos cu mediul.
- Corp din oțel.
- Protecție din PVC pe capetele de prindere și mânere.
- Arcuri din oțel temperate, foarte rezistente.
- Două găuri în fiecare mânere.

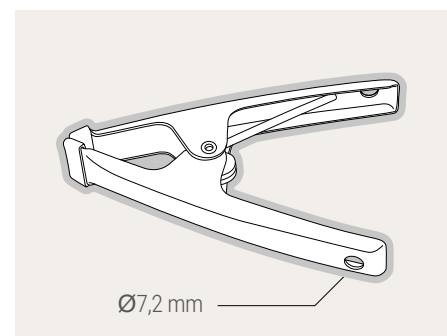


**METAL SPRING CLAMP**  
**FÉMHÁZAS RUGÓS CSIPESZ**  
*CLEMA CU ARC DIN METAL*



COD	 cm	 cm	 cm	kg	
57025	2,5	3	11	0,05	24
57050	5	5	16	0,16	20

- Steel body.
- Plastic protection on grip ends.
- Medium-load spring
- Acél test
- Műanyaggal borított szorítófórák.
- Közepes terhelésű acélrugó.
- Corp de oțel
- Falci de prindere acoperite cu plastic.
- Arc din oțel de sarcină medie.



**SPRING CLAMPS**  
**CSIPESZEK**  
**CLEME CU ARC**

**EXTENDABLE PROGRESSIVE PRESSURE CLAMP • PROGRESSZÍV SZORÍTÁSÚ NAGYKAPACITÁSÚ CSIPESZ**  
**• CLEMA PROGRESIVĂ EXTENSIBILĂ CU PRESIUNE**



Extendable carbon steel jaws.  
 Megnövelhető kapacitású acél befogópofák.  
 Falci extensibile din oțel carbon.

COD	cm	cm	cm	kg	
52204	16	6	21	0,23	10



Oil free PE plastic grips with steel axes.

Olajmentes műanyag (PE) szorítópofák, acél tengellyel.

Măneri din plastic PE fără ulei cu axe din oțel.

- Adjustable angle grips.
- Nylon fibreglass body.
- Comfortable non-slip handle.
- Easy single finger pressure release.

- Állítható szögű szorítópofák.
- Üvegszál erősítésű Nylon test.
- Kényelmes, csúszásmentes markolat.
- Könnyű, egyujjas nyomáscsökkentés.

- Mănere cu unghi ajustabil.
- Carcasa din fibră de nylon.
- Mănere confortabile, anti-alunecare.
- Eliberare ușoară cu o singură apăsare de deget.

**PROGRESSIVE PRESSURE CLAMPS • PROGRESSZÍV SZORÍTÁSÚ CSIPESZEK • CLEME CU PRESIUNE PROGRESIVĂ**



COD. 52201

COD. 52202

COD. 52203

COD	cm	cm	cm	kg	
52201	5,5	4	18	0,16	10
52202	8,5	7,5	22	0,20	
52203	8,5	8,5	22	0,18	

- Adjustable angle grips.
- Nylon fibreglass body.
- Comfortable non-slip handle.
- Easy single finger pressure release

- Állítható szögű szorítópofák.
- Üvegszál erősítésű Nylon test.
- Kényelmes, csúszásmentes fogantyú.
- Könnyű, egy ujjal működtethető kioldás.

- Maner cu unghi reglabil.
- Carcasă din fibră de nailon.
- Mănere confortabile, antiderapante.
- Eliberare ușoară cu o singură atingere.

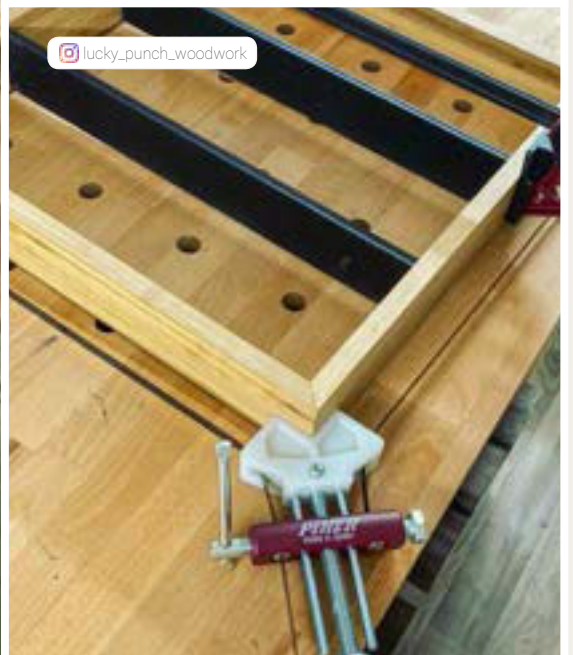


Oil free PE plastic grips with steel axes.

Olajmentes műanyag (PE) szorítópofák, acél tengellyel.

Măneri din plastic PE fără ulei cu axe din oțel.

PROFESSIONAL STRAP CLAMPS  
PROFESSIONÁLIS SZALAGOS SZORÍTÓK  
CLEME PROFESIONALE BANDA

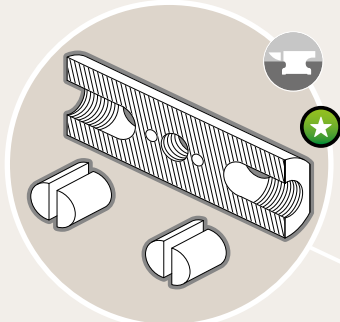




OWN MAKE & DESIGN MADE IN SPAIN  
SAJÁT KÉSZÍTÉS ÉS TERVEZÉS,  
SPANYOLORSZÁGBAN KÉSZÜLT  
PRODUCȚIE ȘI DESIGN PROPRIE,  
FABRICAT ÎN SPANIA

# PROFESSIONAL STRAP CLAMPS PROFESSZIONÁLIS SZALAGOS SZORÍTÓK CLEME PROFESIONALE BANDA

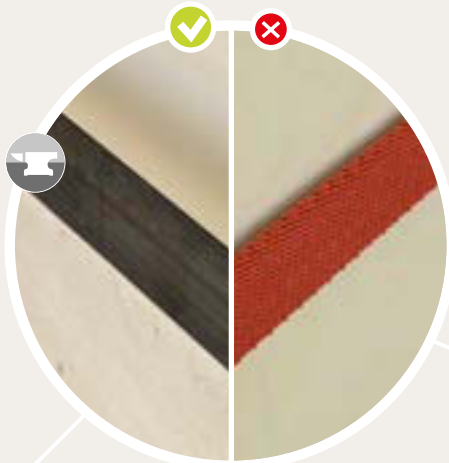
PATENTED DESIGN  
SZABADALMOZTATOTT FORMATERVEZÉS  
DESIGN PATENTAT



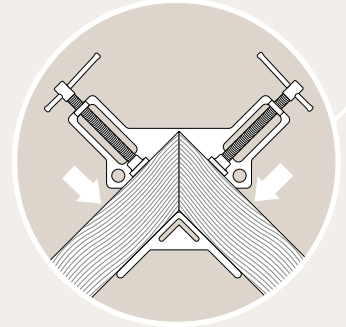
- Steel base unit and brakes
- Acélből készült alaptest és szorítópofo.
- Unitate de bază din oțel



- Nylon angle grips.
- Műanyag prizmapofák.
- Mânere din nailon.



- Extra resistant tempered steel band CK67S.
- Rendkívül ellenálló acélszalag, hőkezelt CK67S acélből.
- Banda din oțel carbonizat extra rezistent CK67S.
- As it is not a cloth strap, it does not untwist and the tightness remains constant.
- Mivel ez nem egy szövetpánt, nem csavarodik ki és a szorosság állandó marad.
- Deoarece nu este o curea din material textil, nu se desface și strângerea rămâne constantă.



- Thus ensuring perfect right angles at all the corners, even when the mitre joints have slightly incorrect angles.
- Így biztosítva van a tökéletes derékszög minden sarokban, még akkor is, ha a toldásoknál a szögek kissé hibásak.
- Astfel asigurând unghiuri drepte perfecte la toate colțurile, chiar și atunci când îmbinările în mitră au unghiuri ușor incorecte.



- Smooth steel band edges.
- Lekerekített acélszalag élek.
- Margini netede din oțel.



- Non-slip beech wood handle
- Csúszásmentes bükkfa markolat.
- Mânere din lemn de fag cu prindere antiderapantă





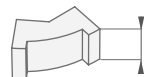
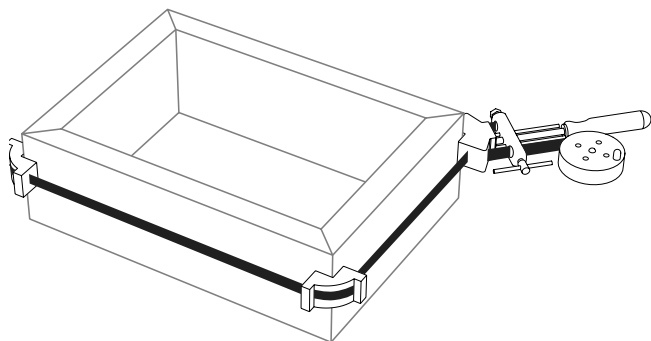
OWN MAKE & DESIGN MADE IN SPAIN  
SAJÁT KÉSZÍTÉS ÉS TERVEZÉS,  
SPANYOLORSZÁGBAN KÉSZÜLT  
PRODUCȚIE ȘI DESIGN PROPRIE,  
FABRICAT ÎN SPANIA

**PROFESSIONAL STRAP CLAMPS**  
**PROFESIONĂLIS SZALAGOS SZORÍTÓK**  
*CLEME PROFESIONALE BANDA*

PATENTED DESIGN  
SZABADALMOZTATOTT FORMATERVEZÉS  
DESIGN PATENTAT

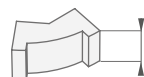
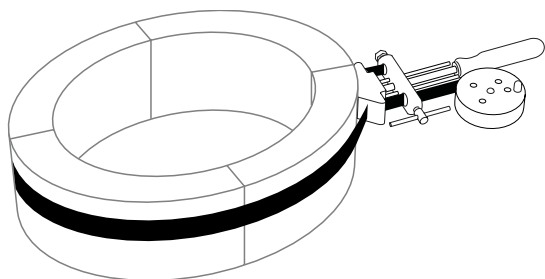


**RECTANGULAR MODELS • NÉGYSZÖGLETES ACÉLSZALAGOS SZORÍTÓK • MODELE RETANGULARE**



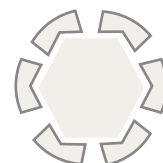
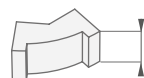
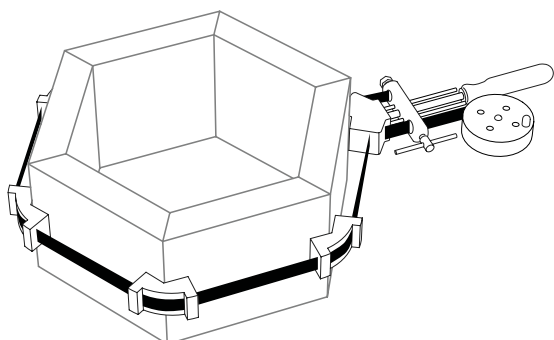
COD	MOD	Length Hosszúság Lungime	cm	Band Szalag Bandă	mm	L cm	kg	
24002	A	500		12 x 0,35		2,8	1,29	1
24003	B	650		20 x 0,35		3,1	2,09	
24004	C	800		25 x 0,35		4	2,71	

**STEEL BAND RING MODELS • ACÉLSZALAGOS SZORÍTÓK • MODELE CU BANDA DE OTEL**

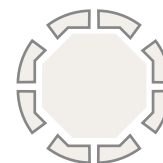
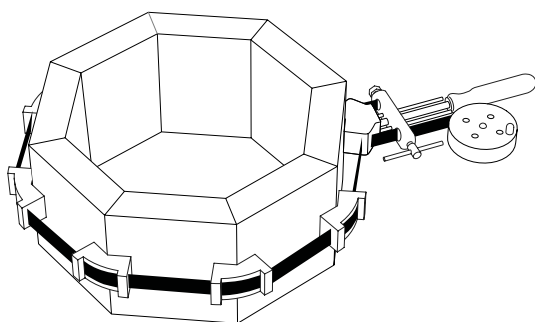


COD	MOD	Length Hosszúság Lungime	cm	Band Szalag Bandă	mm	L cm	kg	
24005	B (aros)	650		20 x 0,35		3,1	1,79	1
24006	C (aros)	800		25 x 0,35		4	2,37	

**HEXAGONAL MODEL • HATSZÖGLETŰ ACÉLSZALAGOS SZORÍTÓ • MODEL HEXAGONAL**



COD	MOD	Length Hosszúság Lungime	cm	Band Szalag Bandă	mm	L cm	kg	
24007	A Hex.	500		12 x 0,35		2,8	1,31	1



COD	MOD	Length Hosszúság Lungime	cm	Band Szalag Bandă	mm	L cm	kg	
24008	A Oct.	500		12 x 0,35		2,8	1,45	1

**SPARES • TARTOZÉKOK • PIESE DE SCHIMB**


COD	MOD			
24011	<b>Nylon angle</b> • Nylon prizmapofa • Unghi de nylon	A		
24012	<b>Nylon angle</b> • Nylon prizmapofa • Unghi de nylon	B		
24013	<b>Nylon angle</b> • Nylon prizmapofa • Unghi de nylon	C		
24015	<b>Nylon Reel</b> • Nylon szalagház • Bobină din nylon	A		
24016	<b>Nylon Reel</b> • Nylon szalagház • Bobină din nylon	B		
24017	<b>Nylon Reel</b> • Nylon szalagház • Bobină din nylon	C		

COD	MOD			
24021	<b>Base angle</b> • Nylon aljzat • Unghi de bază	A		
24022	<b>Base angle</b> • Nylon aljzat • Unghi de bază	B		
24023	<b>Base angle</b> • Nylon aljzat • Unghi de bază	C		
24511	<b>Steel Base unit</b> • Acél szorító aljzat • Bază din oțel	A		
24512	<b>Steel Base unit</b> • Acél szorító aljzat • Bază din oțel	B		
24513	<b>Steel Base unit</b> • Acél szorító aljzat • Bază din oțel	C		

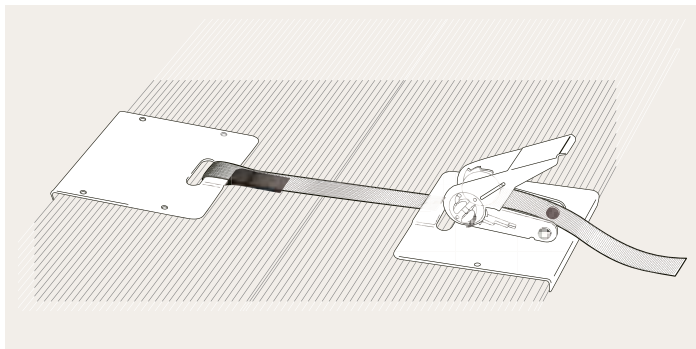
**PROFESSIONAL STRAP CLAMPS**  
**PROFESSIONÁLIS SZALAGOS SZORÍTÓK**  
**CLEME PROFESIONALE BANDA**

CLAMPING STRAPS FOR PARQUET • HEVEDERES PARKETTA ÖSSZEHÚZÓ • CURELE DE PRINDERE PENTRU PARCHET




COD	kg	
30014	0,89	1

- Up to 800k g. resistance.
- Nylon Strap: 5 m. in length.
- 800 kg-os terhelhetőség.
- Nylon heveder: 5 m. hosszúság.
- Până la 800 kg. rezistență.
- Curea din nylon: 5 m. lungime.

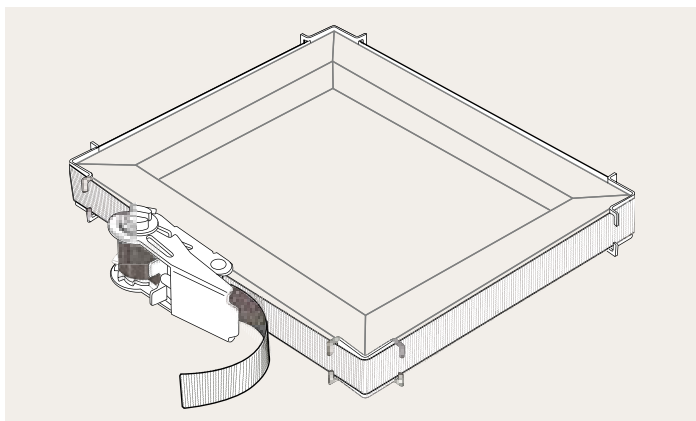


HOLD-ALL STRAP CLAMP • SZALAGOS KERETSZORÍTÓ • CUREA DE PRINDERE UNIVERSALĂ



COD	kg	
30013	0,49	1

- For loads up to 800 kg.
- Metal right-angled corner pieces.
- H.D.P.E. corner protection pads.
- Nylon strap: 5 m. in length.
- 800 kg. terhelhetőség
- Fém sarokpántok.
- H.D.P.E. műanyag élvédő betétek.
- Nylon heveder: 5 m. hosszúságban.
- Pentru sarcini de până la 800 kg.
- Piese de colț metalice cu unghi drept.
- Padele de protecție pentru colț din H.D.P.E.
- Curea din nailon: 5 m. lungime.



**EDGE-GRIP SCREWS**  
**ÉL- ÉS HOMLOKSZORÍTÓK**  
*CLEME PENTRU MUCHIE SI FATA*

**1-THREAD EDGE-GRIP SCREWS • EGY ORSÓS ÉL-ÉS HOMLOKSZORÍTÓ • CLEME CU UN AX PENTRU MUCHIE SI FATA**



COD	kg	
19000	0.15	1



OWN MAKE & DESIGN MADE IN SPAIN  
 SAJÁT KÉSZÍTÉS ÉS TERVEZÉS,  
 SPANYOLORSZÁGBAN KÉSZÜLT  
 PRODUCȚIE ȘI DESIGN PROPRIE,  
 FABRICAT ÎN SPANIA

- Steel body.
  - Zinc plated threaded screw
  - PE plastic protection cap included
  - Beech wood handle.
- Acél test.
  - Felületkezelt orsó
  - Műanyag (PE) védőfedél
  - Bükkfa markolat.
- Corp din oțel.
  - Șurub filetat cu zinc.
  - Capac de protecție din plastic PE inclus.
  - Mânere din lemn de fag.



**2-THREAD EDGE-GRIP SCREWS • DUPLA ORSÓS ÉL-ÉS HOMLOKSZORÍTÓ • CLEME CU AX DUBLU PENTRU MUCHIE SI FATA**



COD	kg	
19003	0.32	1



OWN MAKE & DESIGN MADE IN SPAIN  
 SAJÁT KÉSZÍTÉS ÉS TERVEZÉS,  
 SPANYOLORSZÁGBAN KÉSZÜLT  
 PRODUCȚIE ȘI DESIGN PROPRIE,  
 FABRICAT ÎN SPANIA



**MOD. G 3T • MOD. G 3T ÉL-ÉS HOMLOKSZORÍTÓ • MOD. CLEME PENTRU MUCHIE SI FATA G 3T**



COD	cm	cm	gr	
55400	6	6,5	500	20

- Nodular cast iron body.
- Zinc plated threaded screw
- PE plastic protection cap included
- For edge-grip clamping.

- Gömbgrafitos öntvény test.
- Felületkezelt orsók
- Műanyag (PE) védőfedelek
- Él-és homlokszorításhoz.

- Carcasă din fontă nodulară.
- Șurub filetat zincat
- Capac de protecție din plastic PE inclus
- Pentru prindere pe margine

90°



All working surfaces of the angle clamps are machined to ensure 90° in the three axes in all directions

## ANGLE CLAMPS SZÖG- ÉS SAROKSZORÍTÓK CLEME PENTRU COLȚURI ȘI MARGINI

A sarokszorítók összes munkafelülete megmunkált, hogy biztosítsa a 90°-t a három tengely mentén minden irányban.

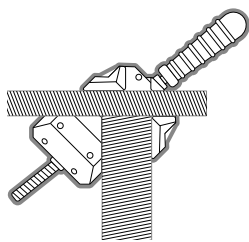
Toate suprafețele de lucru ale clemelor cu unghi sunt prelucrate pentru a asigura 90° în cele trei axe în toate direcțiile

### A-30 ANGLE CLAMPS FOR MOUNTING WORK • A-30 SAROKSZORÍTÓ KÉZI ÖSSZESZERELÉSHEZ • CLEME DE UNGHİ A-30 PENTRU MONTAREA LUCRĂRILOR



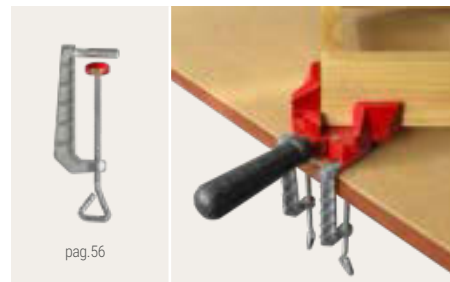
Self adjustable to different thicknesses.  
Önbeálló mozgópofa eltérő vastagságú anyagoknál.  
Auto-reglabil la diferite grosimi.

- Aluminum alloy jaws, steel spindle and nylon plastic parts.
- Alumínium ötvözetű szorítópofák, acél orsó és műanyag markolat.
- Falci din aliaj de aluminiu, ax din oțel, piese din plastic.



**AL** Made in Aluminium  
Alumíniumból készült  
Fabricat din aluminiu

COD	MOD	A cm	B cm	C cm	kg	☐
30003	A-30	0-8	2,7	3	1,05	1

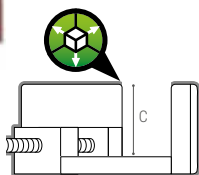


### A-20 WOOD WORKING ANGLE CLAMPS • A-20 ASZTALOSIPARI SZÖGSATU • A-20 CLEME DE COLȚ PENTRU PRELUCRAREA LEMNULUI



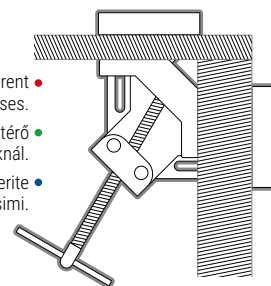
- Aluminum alloy jaws, steel spindle and nylon plastic parts.
- Alumínium ötvözetű szorítópofák, acél orsó és műanyag markolat.
- Falci din aliaj de aluminiu, ax din oțel, piese din plastic.

**AL** Made in Aluminium  
Alumíniumból készült  
Fabricat din aluminiu

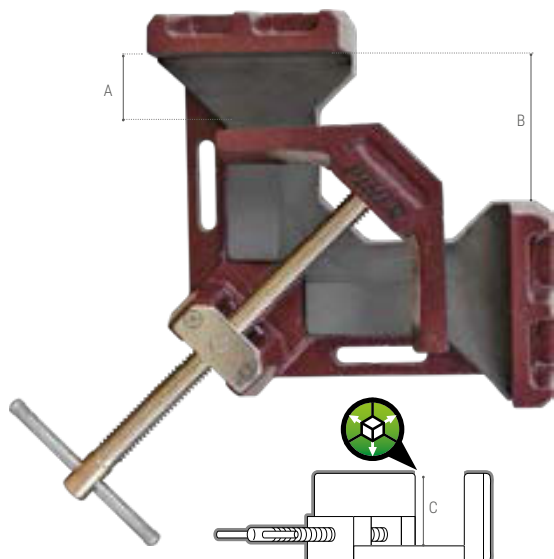


COD	MOD	A cm	B cm	C cm	kg	☐
30002	A-20	0-7	4,5	3,5	1	1

Self adjustable to different thicknesses.  
Önbeálló mozgópofa eltérő vastagságú anyagoknál.  
Auto-reglabil la diferite grosimi.



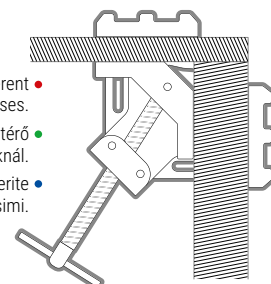
### WELDER'S ANGLE CLAMPS • HEGESZTÉSI SZÖGSATU • CLEME DE COLȚ PENTRU SUDURI



- Material: ductile cast iron.
- Copper plated non-stick screw for welding work.
- Screw with non-stick copper bath protection for welding projections
- Anyag: kovácsolt acél.
- Réz bevonatú, tapadásmentes orsó hegesztési munkákhoz.
- Hegesztési szennyeződések érdekében tapadásmentes réz fürdővédővel ellátott csavar.
- Material: fontă ductilă.
- Șurub cu placă de cupru non-aderent pentru lucrări de sudură.
- Șurub cu protecție din baie de cupru non-aderentă pentru proiecțiile de sudură.

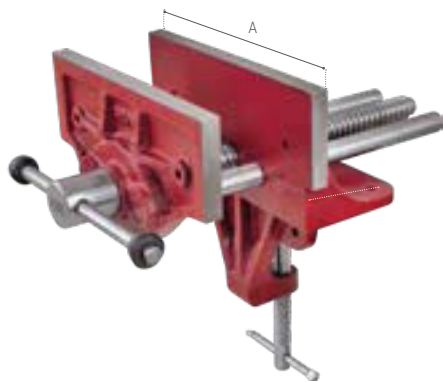
COD	MOD	A cm	B cm	C cm	kg	☐
29998	A-15	0-5,5	4	3,5	4,4	1
30001	A-10	0-8,5	6,5	3,5	5	
29999	A-00	0-12	10	6	9,2	

Self adjustable to different thicknesses.  
Önbeálló mozgópofa eltérő vastagságú anyagoknál.  
Auto-reglabil la diferite grosimi.



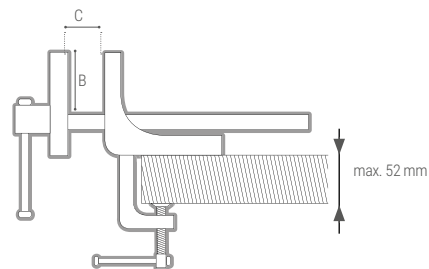
**BENCH VICES**  
**ASZTALI SATUK**  
**MENGHINE DE MÂNĂ**

**PORTABLE CARPENTER'S BENCH VICE • HORDOZHATÓ ASZTALI ÁCS SATU • MENGHINE PORTABILE PENTRU TÂMLĂRIE**

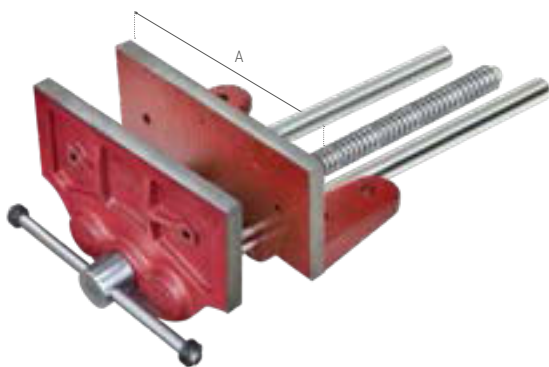


- Parallel double steel runners.
- Angled opening at rest.
- Ductile Cast iron Jaws
- Dupla suportorudazat.
- Nyitott és zárt állapotban párhuzamos pófák.
- Kovácsolt acélból készült szorítófófák.
- Glisiere duble din oțel.
- Deschidere unghiulară în repaus.
- Clești din fontă ductilă.

COD	A cm	B cm	C cm	kg	
54004	15	5,5	12	2,75	1

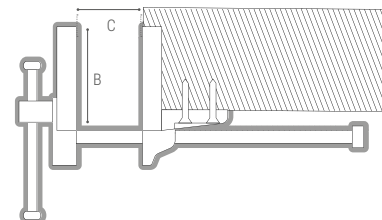


**CARPENTER'S BENCH VICE • ASZTALI ÁCS SATU • MENGHINE DE TAMPLARIE**



- Parallel double steel runners.
- Angled opening at rest.
- Ductile Cast iron Jaws
- Dupla suportorudazat.
- Nyitott és zárt állapotban párhuzamos pófák.
- Kovácsolt acélból készült szorítófófák.
- Glisiere duble din oțel.
- Deschidere unghiulară în repaus.
- Clești din fontă ductilă.

COD	A cm	B cm	C cm	kg	
54006	15	5,5	12	2,3	1
54007	17,5	8	20	7,25	
54008	22,5	10	36	13,7	



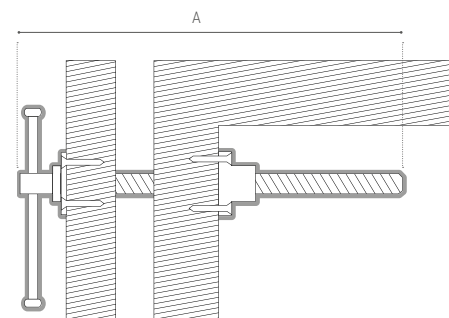
**CARPENTER'S BENCH SPINDLE • FAIPARI SATUPAD ORSÓ • AX DE MENGHINĂ**



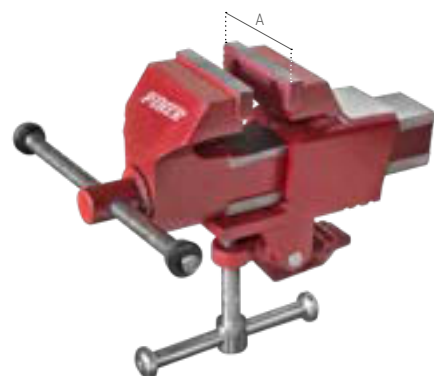
C-40 steel.  
 Steel Hardness: 45-51 HRC  
 C-40 acélból készült.  
 Keménysége: 45-51HRC  
 Fabricat din oțel C-40.  
 Duritatea: 45-51HRC

- All parts are made of steel.
- Spindle, handle and galvanized washer
- Minden része acélból készült.
- A tengely, a fogantyú és az alátét horganyzott.
- Toate piesele sunt fabricate din oțel.
- Pârghia, mânerul și piulița zincată

COD	A cm	Ø mm	kg	
58018	37	18	1,4	1
58022	39	22	2	
58026	41	26	2,6	
58030	43	30	4	

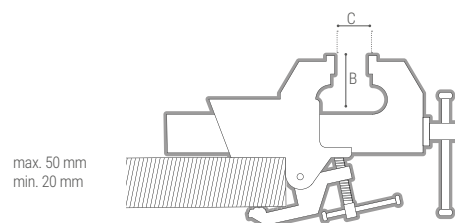


**PORTABLE BENCH VICE WITH SQUARE RUNNER • HORDOZHATÓ ASZTALI SATU • MENGHINA PORTABILĂ**



- Ductile cast iron.
- Interchangeable jaws
- Kovácsolt acélból készült.
- Cserélhető satupófák.
- Fontă ductilă.
- Falci interschimbabile

COD	A cm	B cm	C cm	kg	
55007	6,5	4,5	10	3,69	1



**BENCH VICES**  
**ASZTALI SATUK**  
**MENGHINE DE MÂNĂ**

ALL STEEL BENCH VICE WITH SQUARE RUNNER • ACÉL ASZTALI SATU SZÖGLETES TENGELLYEL • MENGHINE DE BANC



C-40 steel.  
 Steel Hardness: 45-51 HRC  
 C-40 acélból készült.  
 Keménysége: 45-51HRC  
 Fabricat din oțel C-40.  
 Duritatea: 45-51HRC

- Adjustable square runner.
  - Interchangeable jaws.
  - Induction hardened anvil base.
  - Including magnetised aluminium pressure plates
- Állítható négyzetes tengely.
  - Kicserélhető satupofák.
  - Indukciósan edzett üllő felület.
  - Magnetizált alumínium nyomólapok.
- Role de suport pătrat ajustabil.
  - Maxilare interschimbabile.
  - Bază de nicovală întărită prin inducție.
  - Includ plăci de presiune din aluminiu magnetizat.



- With jaw accessory for gripping tubes
- Hengeres anyagok megfogására szolgáló kiképzéssel
- Cu accesoriu pentru maxilar pentru prinderea tuburilor

- Without jaw accessory for gripping tubes.
- Hengeres anyagok megfogására szolgáló kiképzés nélkül
- Fără accesoriu pentru maxilar pentru prinderea tuburilor.



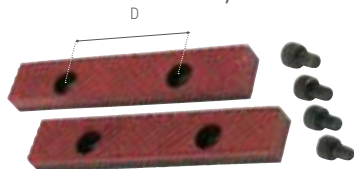
**CAST IRON SWIVEL BASE**  
**FORGÓZSÁMOLY**  
**BAZA ROTATIVA DIN FONTA**

COD	A cm	B cm	C cm	Max Ø cm	kg	
55200	10,0	6,5	10,5	5	6,5	1
55225	12,5	8	13	6,5	11,94	
55250	15,0	10	16,5	8	19,25	

COD	A cm	B cm	C cm	kg	
55100	10,0	6,5	10,5	6,35	1
55125	12,5	8	13	11,74	
55150	15,0	10	16,5	19	

COD	for MOD • MOD. -hez • pentru MOD.	kg	
55101	55200 - 55100 - 10,0 cm	0,97	1
55126	55205 - 55125 - 12,5 cm	1,43	
55151	55250 - 55150 - 15,0 cm	2	

**TEMPERED STEEL PRESSURE PLATES**  
**HÖKEZELT ACÉL SZORÍTÓPOFÁK**  
**PLĂCI DE PRESIUNE DIN OȚEL TEMPERAT**



2 units pack  
 2 db-os csomag  
 pachet de 2 bucăți

COD	for MOD • MOD. -hez • pentru MOD.	D cm	kg	
55103	55100 - 10,0 cm	5	0,3	2
55128	55125 - 12,5 cm	7	0,4	
55153	55150 - 15,0 cm	8,5	0,7	
55008	55007 - 7 cm	4	0,3	

**MAGNETISED ALUMINIUM PLATE**  
**MAGNETIZÁLT AMUMÍNIUM NYOMÓLAPOK**  
**PLATBANDĂ DE ALUMINIU MAGNETIZATĂ**



COD	for MOD • MOD. -hez • pentru MOD.	kg	
55001	55100 - 10,0 cm	0,1	2
55002	55125 - 12,5 cm	0,1	
55003	55150 - 15,0 cm	0,2	

**RUNNER NUT AND SCREW**  
**SATUORSÓ ÉS VONÓANYA**  
**PIULITĂ ȘI ȘURUB PENTRU RULARE**



COD	for MOD • MOD. -hez • pentru MOD.	kg	
55102	55100 - 10,0 cm	0,7	1
55127	55125 - 12,5 cm	1,6	
55152	55150 - 15,0 cm	2,3	