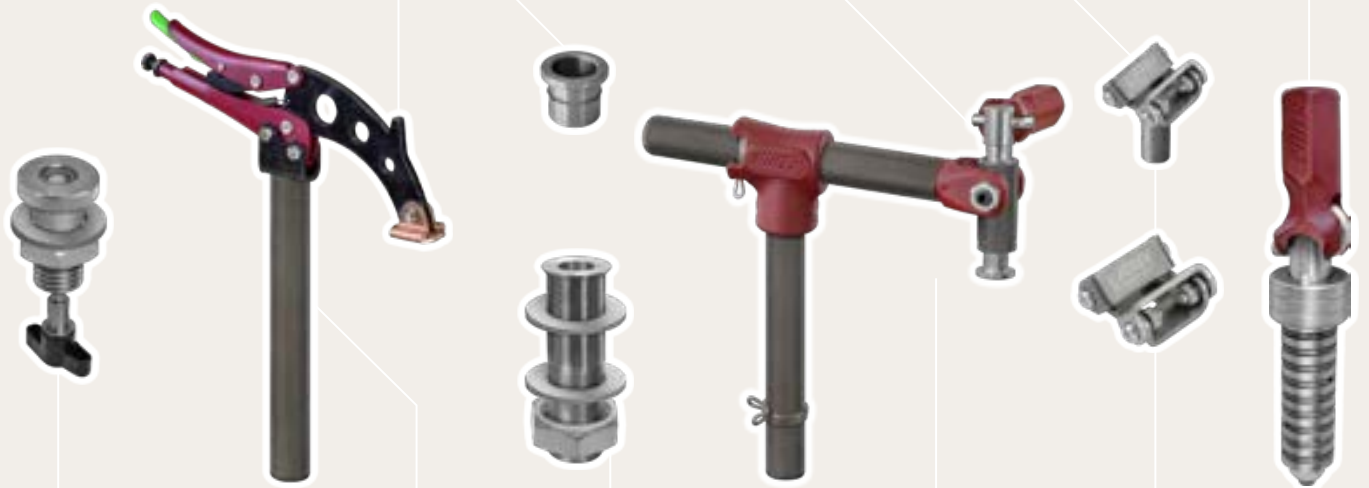
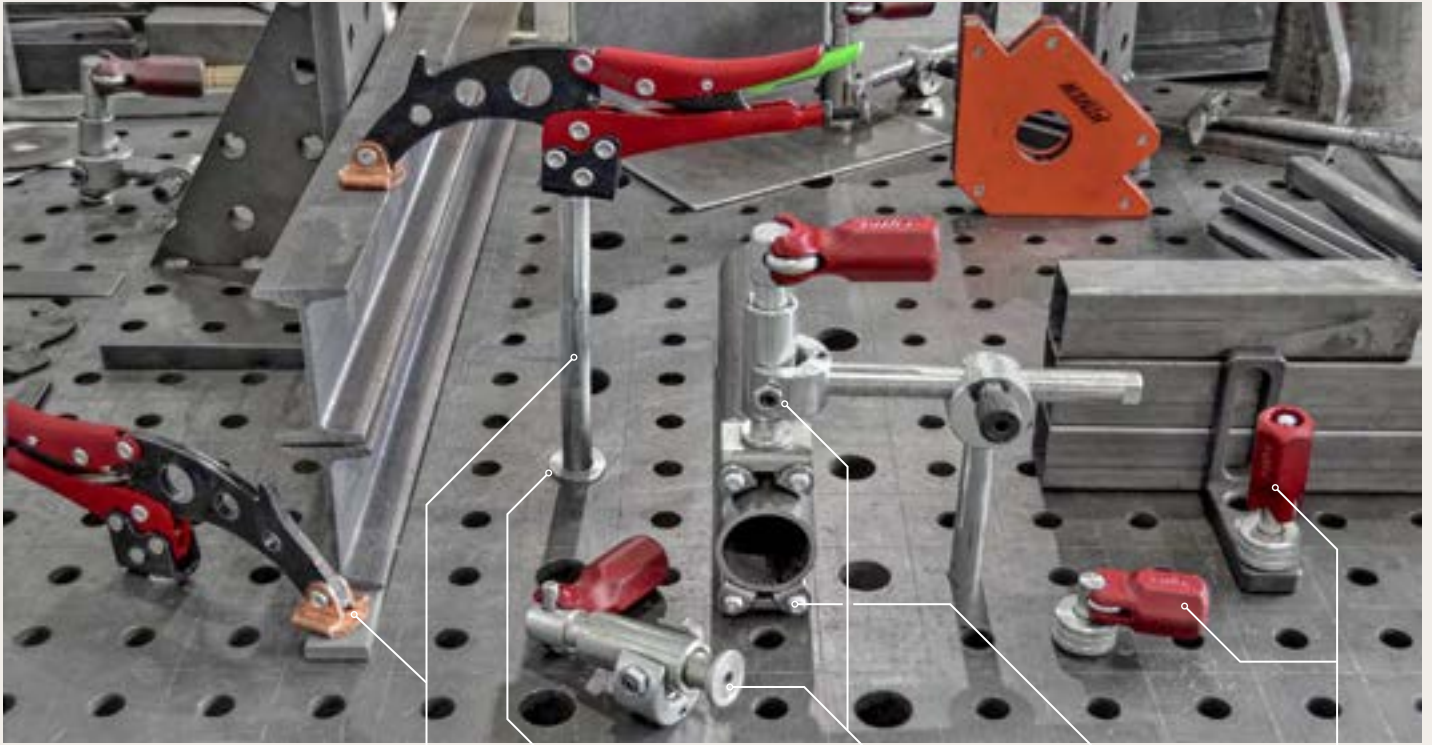


FOR WORKING ON METAL & WOODEN HOLED TABLES  
FA ÉS FÉM FURATOS MUNKAASZTALOKON VÉGZETT MUNKÁHOZ  
PENTRU LUCRU PE MESE DIN METAL ȘI LEMN CU GĂURI

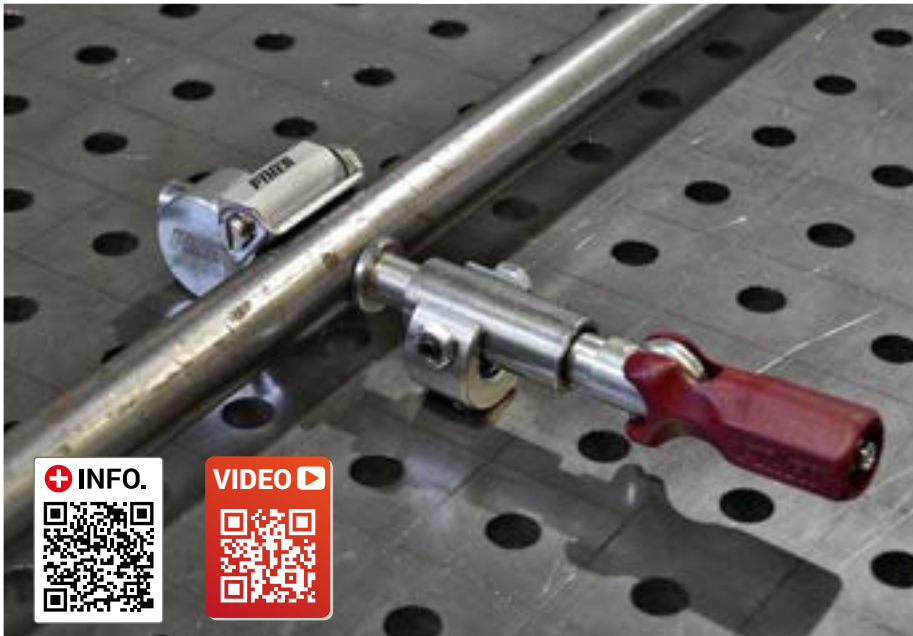




OWN MAKE & DESIGN MADE IN SPAIN  
 SAJÁT KÉSZÍTÉS ÉS TERVEZÉS,  
 SPANYOLORSZÁGBAN KÉSZÜLT  
 PRODUCȚIE ȘI DESIGN PROPRIE,  
 FABRICAT ÎN SPANIA

**FOR WORKING ON METAL & WOODEN HOLED TABLES**  
**FA ÉS FÉM FURATOS MUNKAASZTALOKON VÉGZETT MUNKÁHOZ**  
 PENTRU LUCRU PE MESE DIN METAL ȘI LEMN CU GĂURI

PATENTED DESIGN  
 SZABADALMOZTATOTT FORMATERVEZÉS  
 DESIGN PATENTAT



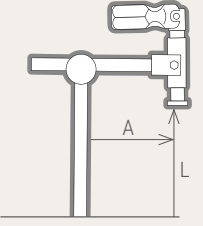
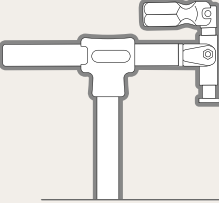
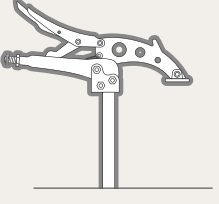
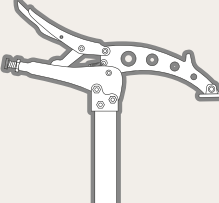
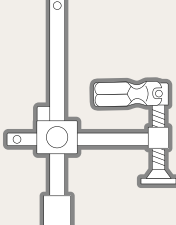

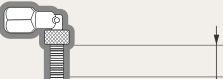


**+ INFO.**



**VIDEO**



**FOR WORKING ON METAL & WOODEN HOLED TABLES**  
**FA ÉS FÉM FURATOS MUNKAASZTALOKON VÉGZETT MUNKÁHOZ**  
**PENTRU LUCRU PE MESE DIN METAL ȘI LEMN CU GĂURI**

		Max. Pressure • Max. Sforțare Forța maximă de compresie						Weight • Súly Greutate
		A	L	Ø16 mm	Ø22 mm	Ø28 mm		
	TCP 16 COD. 19100	<b>350 kg</b>	12 cm	20 cm	✓			1,24 kg
	TCP 28 COD. 19210	<b>600 kg</b>	12 cm	20 cm			✓	1,24 kg
	TGA 100 COD. 53122	<b>150 kg</b>	10 cm	22 cm	✓			0,9 kg
	COD. 53126	<b>150 kg</b>	10 cm	22,5 cm		✓		1,3 kg
	COD. 53123	<b>150 kg</b>	10 cm	23 cm			✓	1,7 kg
	TGA 160 COD. 53127	<b>150 kg</b>	16 cm	22,5 cm		✓		1,6 kg
	COD. 53124	<b>150 kg</b>	16 cm	23 cm			✓	2 kg
	TCS COD. 19090	<b>350 kg</b>	15 cm	20 cm	✓			1,7 kg
	COD. 19095	<b>350 kg</b>	17,5 cm	30 cm			✓	1,8 kg
		Working length • Munkahossz Lungimea de lucru						
					Ø16 mm	Ø22 mm	Ø28 mm	
TS 16 COD. 19115		4-24 mm			✓			0,18 kg
TSL 16 COD. 19120		4-36 mm			✓			0,21 kg
TS 28 COD. 19123		6-50 mm					✓	0,62 kg
TSL 28 COD. 19124		6-75 mm					✓	0,72 kg



OWN MAKE & DESIGN MADE IN SPAIN  
SAJÁT KÉSZÍTÉS ÉS TERVEZÉS,  
SPANYOLORSZÁGBAN KÉSZÜLT  
PRODUCȚIE ȘI DESIGN PROPRIE,  
FABRICAT ÎN SPANIA

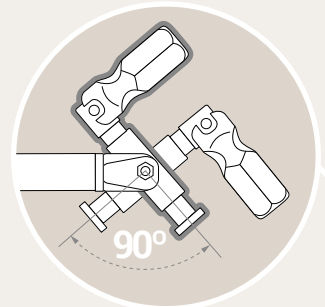
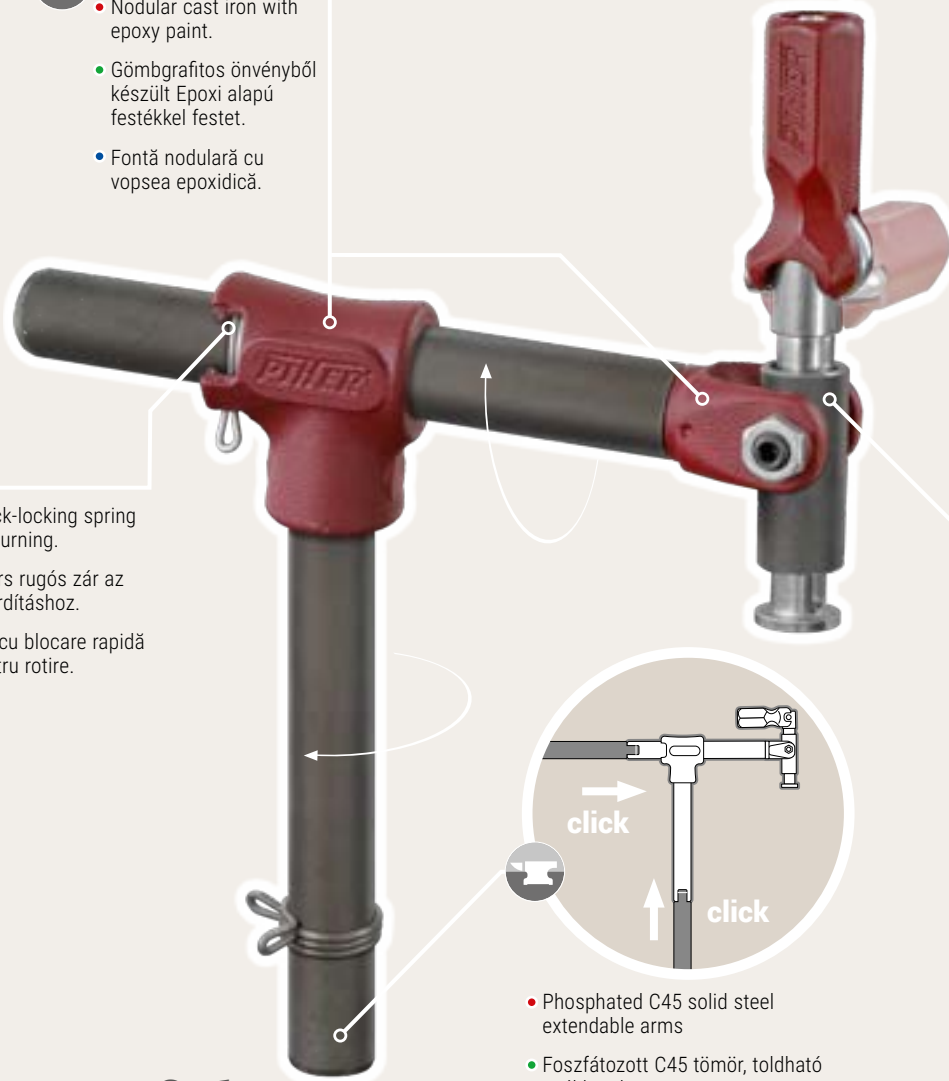
**FOR WORKING ON METAL & WOODEN HOLED TABLES**  
**FA ÉS FÉM FURATOS MUNKAASZTALOKON VÉGZETT MUNKÁHOZ**  
*PENTRU LUCRU PE MESE DIN METAL ȘI LEMN CU GĂURI*

PATENTED DESIGN  
SZABADALMOZTATOTT FORMATERVEZÉS  
DESIGN PATENTAT



- Nodular cast iron with epoxy paint.
- Gömbgrafitos ötvényből készült Epoxi alapú festékkel festet.
- Fontă nodulară cu vopsea epoxidică.

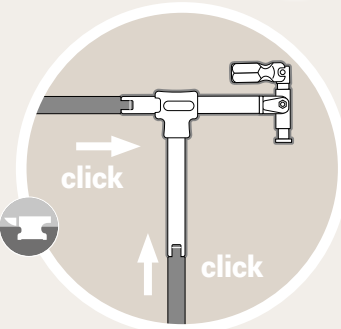
- Quick-locking spring for turning.
- Gyors rugós zár az elfordításhoz.
- Arc cu blocare rapidă pentru rotire.



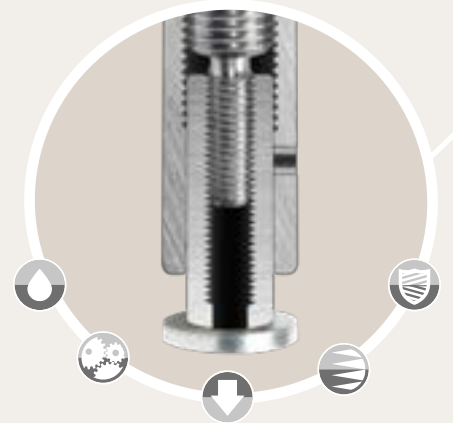
- The piston tilts 45° on each side to adapt to any workpiece.
- A dugattyú 45°-ban dől mindkét irányba, hogy alkalmazkodjon bármilyen munkadarab befogásához.
- Pistonul se înclină cu 45° pe fiecare parte pentru a se adapta la orice piesă de lucru.



- Piston pressure surface with M6 thread for assembling accessories.
- A dugattyú nyomófelülete M6-os menettel van ellátva a kiegészítők felszereléséhez.
- Suprafața de presiune a pistonului cu filet M6 pentru asamblarea accesoriilor.



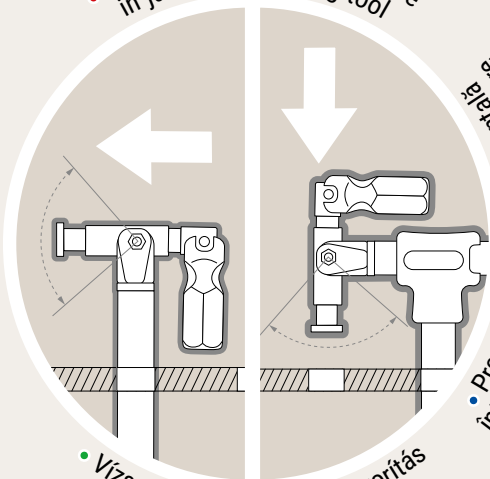
- Phosphated C45 solid steel extendable arms
- Foszfátzott C45 tömör, toldható acél karok
- Oțel solid C45 fosfatat cu brațe extensibile



- PIHER Piston system inside: Protected double threaded piston with straight non rotating advance.
- PIHER dugattyús rendszer belül: Védett dupla menetes dugattyú, egyenes, nem forgó előrehaladással.
- Sistemul de piston PIHER în interior: Piston dublu filetate protejat cu avans drept care nu se rotește.

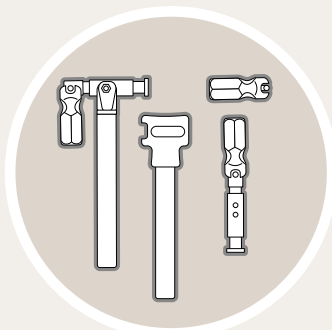
**2x1**

• Vertical & horizontal pressure in just one clamping tool

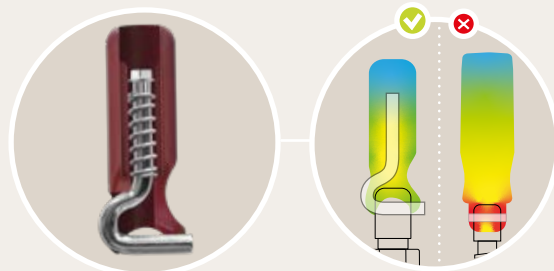


• Vízszintes és függőleges szorítás egy szorítóban

• Presiune verticală și orizontală într-un singur instrument de strângere



- Spare parts for each part of the tool
- Pótkatrészek az eszköz minden részéhez
- Piese de schimb pentru fiecare parte a uneltei



- Ergonomically shaped handle, interchangeable and multi-positionable
- Ergonomikusan formázott fogantyú, cserélhető és több pozícióba állítható
- Mâner ergonomic, interschimbabil și poziționabil în mai multe moduri





OWN MAKE & DESIGN MADE IN SPAIN  
SAJÁT KÉSZÍTÉS ÉS TERVEZÉS,  
SPANYOLORSZÁGBAN KÉSZÜLT  
PRODUCȚIE ȘI DESIGN PROPRIE,  
FABRICAT ÎN SPANIA

FOR WORKING ON METAL & WOODEN HOLED TABLES  
FA ÉS FÉM FURATOS MUNKAASZTALOKON VÉGZETT MUNKÁHOZ  
PENTRU LUCRU PE MESE DIN METAL ȘI LEMN CU GĂURI

PATENTED DESIGN  
SZABADALMOZTATOTT FORMATERVEZÉS  
DESIGN PATENTAT



TCP 16



Ø16 mm

350 kg

COD	L mm	A mm	kg	☐
19100	200	160	1,24	1

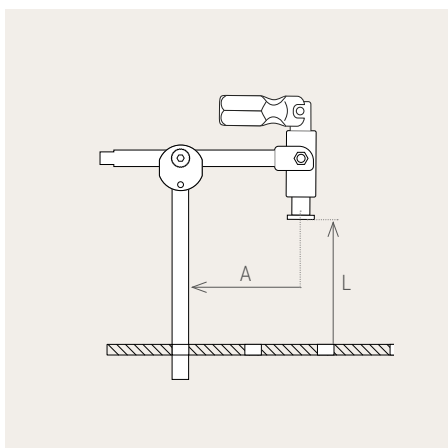
TCP 28



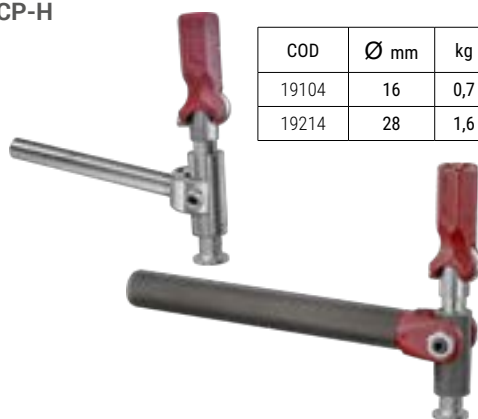
Ø28 mm

600 kg

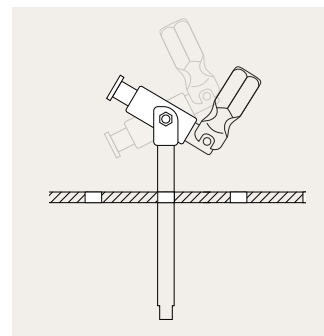
COD	L mm	A mm	kg	☐
19210	200	180	3,06	1



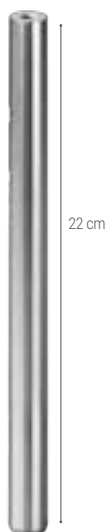
TCP-H



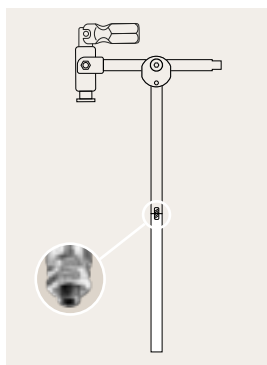
COD	Ø mm	kg	☐
19104	16	0,7	1
19214	28	1,6	



TEMPERED STEEL PRESSURE PLATES  
HŐKEZELT ACÉL SZORÍTÓPOFÁK  
PLĂCI DE PRESIUNE DIN OȚEL TEMPERAT



- Made in carbon steel.
- Szénacélból készült.
- Fabricat din oțel carbon.

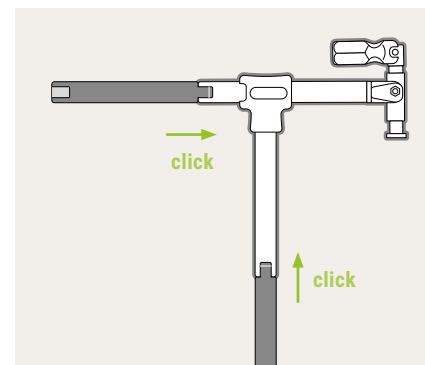


COD	Ø mm	kg	☐
19117	16	0,34	1

D28 EXTENSION • D28 HOSSZTOLDÓ • EXTENSIE D28



- Phosphate coating in carbon steel with and spring steel ring.
- Szénacél foszfát bevonattal ellátott rúd és rugóacélgyűrű.
- Acoperire cu fosfat pe oțel carbon și arc din oțel.



COD	Ø mm	kg	☐
19215	1628	0,95	1



OWN MAKE & DESIGN MADE IN SPAIN  
SAJÁT KÉSZÍTÉS ÉS TERVEZÉS,  
SPANYOLORSZÁGBAN KÉSZÜLT  
PRODUCȚIE ȘI DESIGN PROPRIE,  
FABRICAT ÎN SPANIA

**FOR WORKING ON METAL & WOODEN HOLED TABLES**  
**FA ÉS FÉM FURATOS MUNKAASZTALOKON VÉGZETT MUNKÁHOZ**  
**PENTRU LUCRU PE MESE DIN METAL ȘI LEMN CU GĂURI**

PATENTED DESIGN  
SZABADALMOZTATOTT FORMATERVEZÉS  
DESIGN PATENTAT



**PISTON AND PIVOTING HEAD EXTENSION M6-M8**  
**DUGATTYÚ ÉS BILLENŐFEJ TOLDÓ M6-M8**  
**EXTENSIE PISTON ȘI CAP DE ROTIRE M6-M8**

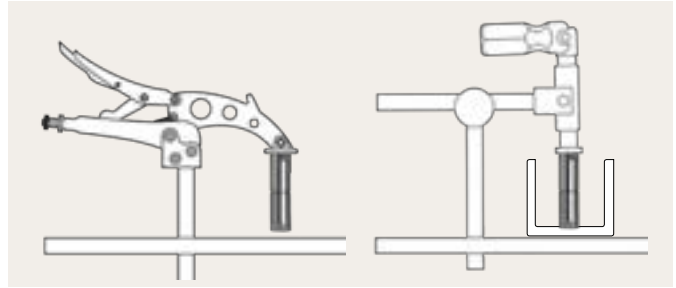
COD	kg
60501	0.45



4 units pack  
4 db-os csomag  
pachet de 4 bucăți



Made in steel  
Acélből készült  
Fabricat din oțel



**TMB · PAD FOR TUBES WITH A BAR**

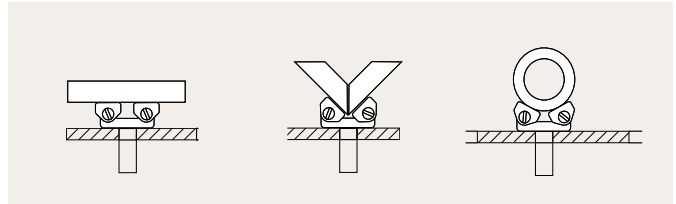
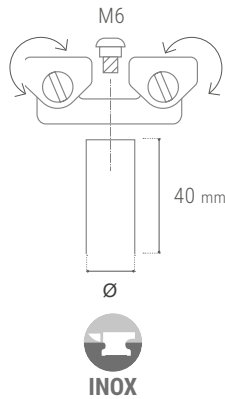
TMB – ADAPTER TENGELLYEL HENGERES ANYAGOK MEGFOGÁSÁHOZ  
TMB · PAD PENTRU TUBURI CU O BARĂ

COD	Ø mm	kg	1
19111	Ø16	0,23	1
19112	Ø22	0,29	
19113	Ø28	0,36	

• Stainless steel body and swivel surface. Zinc plated and carbon steel bar manufacture.

• Rozsdamentes acél test és forgó felület. Cinkbevonatos és szénacél tengely.

• Corp din oțel inoxidabil și suprafață pivotantă. Fabricat din bară de oțel carbon și zincat.



**TM · ADAPTER FOR TUBES**

TM - ADAPTOR HENGERES ANYAGOK MEGFOGÁSÁHOZ  
TM · ADAPTOR PENTRU TUBURI



COD	kg	1
19114	0,18	1

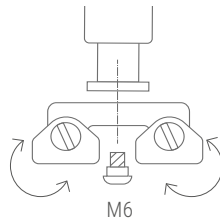
• Screws included with two options: locked and free to rotate.

• Body and swivel surface of stainless steel.

• Csavarok két opcióval: rögzített és szabadon forgatható.  
• Test és forgófelület rozsdamentes acélből.

• Șuruburile sunt incluse cu două opțiuni: blocate și libere la rotire.

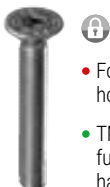
• Corp și suprafață rotativă din oțel inoxidabil.



• For use on M6 plungers or threaded holes with 360° rotation.

• M6 menettel rendelkező dugattyúkhöz vagy menetes hosszoldókhoz használható, 360°-os forgással.

• Pentru utilizare pe pistoane M6 sau găuri filetate cu rotație de 360°.



• For use on TM Bars or M6 threaded holes with locked turn.

• TM hosszoldókhoz vagy M6-es menetes furattal rendelkező eszközökhöz használható rögzített formába.

• Pentru utilizare pe bare TM sau găuri filetate M6 cu rotație blocată.



**TM BARS · TM ADAPTER · ADAPTOR TM**



COD	Ø mm	gr	1
19166	Ø16	52	1
19167	Ø22	107	
19168	Ø28	181	

Zinc plated and carbon steel bar manufacture.  
Cinkbevonatos és szénacél tengely.  
Fabricat din bară de oțel carbon și zincat.



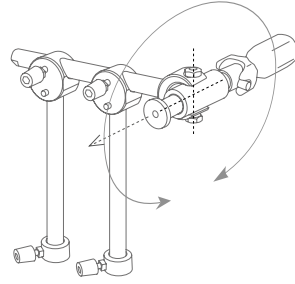
OWN MAKE & DESIGN MADE IN SPAIN  
SAJÁT KÉSZÍTÉS ÉS TERVEZÉS,  
SPANYOLORSZÁGBAN KÉSZÜLT  
PRODUCȚIE ȘI DESIGN PROPRIE,  
FABRICAT ÎN SPANIA

**FOR WORKING ON METAL & WOODEN HOLED TABLES**  
**FA ÉS FÉM FURATOS MUNKAASZTALOKON VÉGZETT MUNKÁHOZ**  
**PENTRU LUCRU PE MESE DIN METAL ȘI LEMN CU GĂURI**

PATENTED DESIGN  
SZABADALMOZTATOTT FORMATERVEZÉS  
DESIGN PATENTAT



**90° SUPPORT • 90° KONZOL • SUPORT DE 90°**



- Add on for 360° clamping.
- Kiegészítő 360°-os rögzítéshez.
- Adăugare pentru prindere 360°.

COD	Ø mm	kg	
19102	16	0,53	1
19212	28	1,5	

**STOPPER • ÜTKÖZŐ • OPRITOR**

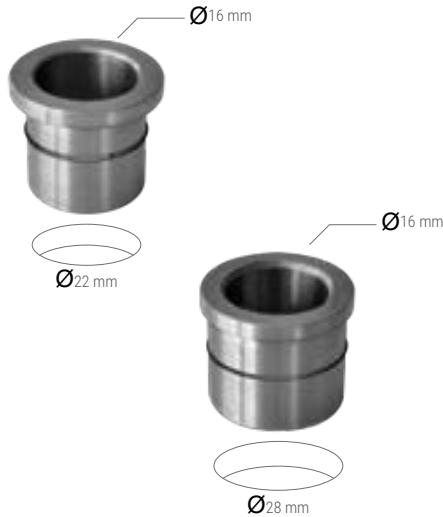


COD. 19103

COD. 19163

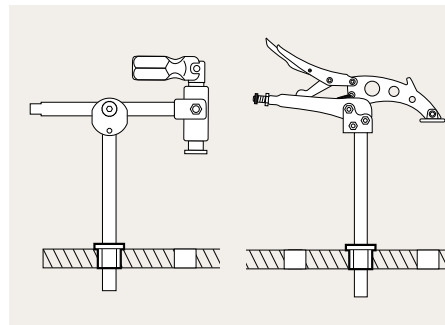
COD	Ø mm	kg	
19103	16	0,05	1
19213	28	0,02	

**TO · ADAPTER CAP FOR WELDNG TABLE • TO – SZŰKÍTŐGYŰRŰ HEGESZTŐASZTALOKHOZ • TO · ADAPTOR PENTRU MASA DE SUDURA**



- Zinc plated in carbon steel with spring pressure ring for better fixing.
- Felületkezelt, szénacél gyűrű, rugóacél gyűrűvel a jobb rögzítés érdekében.
- Zincat în oțel carbon cu inel de presiune cu arc pentru o fixare mai bună.

COD	Ø mm	kg	
19169	Ø22	0,02	1
19170	Ø28	0,06	

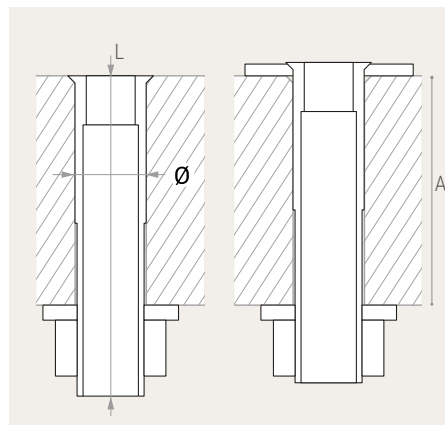


**TOW · ADAPTER CAP FOR WOODEN BENCH • TOW – ADAPTER HŰVELY FAIPARI MUNKAASZTALOKHOZ • TOW · ADAPTOR PENTRU BANCĂ DIN LEMN**



- Made of carbon steel and zinc plated with two placement options: ground level or with a reinforcement washer.
- Felületkezelt szénacélból készült, két elhelyezési lehetőséggel: süllyesztve vagy erősített alátéttel.
- Fabricat din oțel carbon și zincat, cu două opțiuni de montare: la nivelul solului sau cu un disc de întărire.

COD	Ø mm	L mm	A mm	kg	
19133	20	34	16-21	0,08	1
19135	25	82	20-60	0,27	
19136	30	105,5	40-80	0,55	



FOR WORKING ON METAL & WOODEN HOLED TABLES  
 FA ÉS FÉM FURATOS MUNKAASZTALOKON VÉGZETT MUNKÁHOZ  
 PENTRU LUCRU PE MESE DIN METAL ȘI LEMN CU GĂURI

TCM - 19-20 MM WOODWORKING TABLE ACCESSORY • TCM - 19-20 MM VASTAGSÁGÚ FAIPARI MUNKAASZTAL TARTOZÉKOK

• TCM - ACCESORIU PENTRU MASA DE LUCRU DIN LEMN DE 19-20 MM



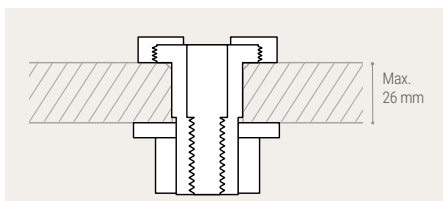
Made of Steel  
 Fémből készült  
 Făcut din oțel

For our models:  
 Modelljeinkhez:  
 Pentru modelele noastre:

COD	kg	
19130	0,16	1

Mini Quick

- Double horizontal and vertical function, for tables with 19 or 20 mm holes and a maximum thickness of 26 mm.
- Dupla funcție, vízszintes és függőleges rögzítéshez, 19 vagy 20 mm-es lyukú asztalokhoz de legfeljebb 26 mm vastagságig.
- Funcție dublă orizontală și verticală, pentru mese cu găuri de 19 sau 20 mm și o grosime maximă de 26 mm.



OWN MAKE & DESIGN MADE IN SPAIN  
 SAJÁT KÉSZÍTÉS ÉS TERVEZÉS, SPANYOLORSZÁGBAN KÉSZÜLT  
 PRODUCȚIE ȘI DESIGN PROPRIE, FABRICAT ÎN SPANIA

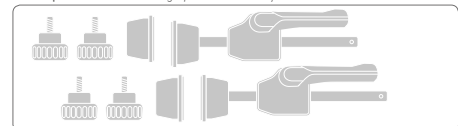
TCH - HORIZONTAL CLAMP • TCH – VÍZSZINTES SZORÍTÓ • TCH - CLEMA ORIZONTALA



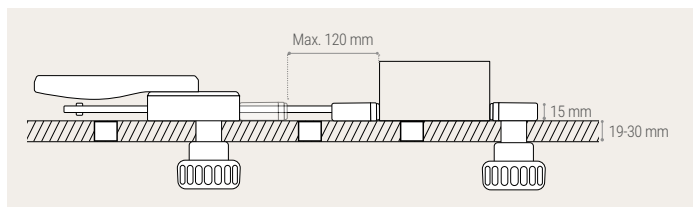
70 kg

COD	kg	
19131	0,652	1

4 units pack • 4 db-os csomag • pachet de 4 bucăți



- Made of nylon with fibreglass. and TPR contact surface.
- Üvegszál erősítésű Nylon műanyagból készült, TPR borítású szorító felülettel.
- Fabricat din nylon cu fibră de sticlă și suprafață de contact din TPR.



TCH-S 19-20MM STOPPER  
 TCH-S 19-20 MM ÜTKÖZŐ  
 TCH-S 19-20MM OPRITOR



COD	kg	
19132	0,062	1

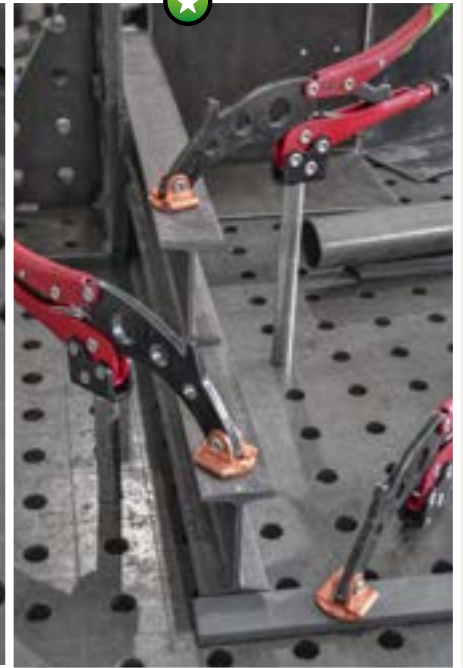




OWN MAKE & DESIGN MADE IN SPAIN  
SAJÁT KÉSZÍTÉS ÉS TERVEZÉS,  
SPANYOLORSZÁGBAN KÉSZÜLT  
PRODUCȚIE ȘI DESIGN PROPRIE,  
FABRICAT ÎN SPANIA

**FOR WORKING ON METAL & WOODEN HOLED TABLES**  
**FA ÉS FÉM FURATOS MUNKAASZTALOKON VÉGZETT MUNKÁHOZ**  
*PENTRU LUCRU PE MESE DIN METAL ȘI LEMN CU GĂURI*

PATENTED DESIGN  
SZABADALMOZTATOTT FORMATERVEZÉS  
DESIGN PATENTAT

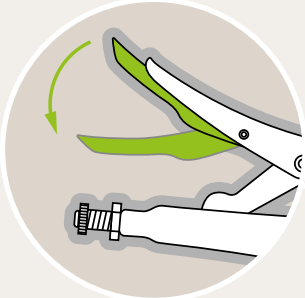




OWN MAKE & DESIGN MADE IN SPAIN  
SAJÁT KÉSZÍTÉS ÉS TERVEZÉS,  
SPANYOLORSZÁGBAN KÉSZÜLT  
PRODUCȚIE ȘI DESIGN PROPRIE,  
FABRICAT ÎN SPANIA

FOR WORKING ON METAL & WOODEN HOLED TABLES  
FA ÉS FÉM FURATOS MUNKAASZTALOKON VÉGZETT MUNKÁHOZ  
PENTRU LUCRU PE MESE DIN METAL ȘI LEMN CU GĂURI

PATENTED DESIGN  
SZABADALMOZTATOTT FORMATERVEZÉS  
DESIGN PATENTAT



- One click release.
- Gyors kioldás
- Eliberare cu un singur clic.



- Made of steel and Epoxy paint coated handles.
- Acélből készült, Epoxi festéssel bevont fogantyúkkal.
- Fabricat din oțel și mâneri acoperite cu vopsea epoxy.

- **Cataphoresis** coated pressure arm
- **Katóforézis** antioxidáns bevonattal ellátott szorítókar.
- Braț de presiune acoperit cu **cataphoreză**



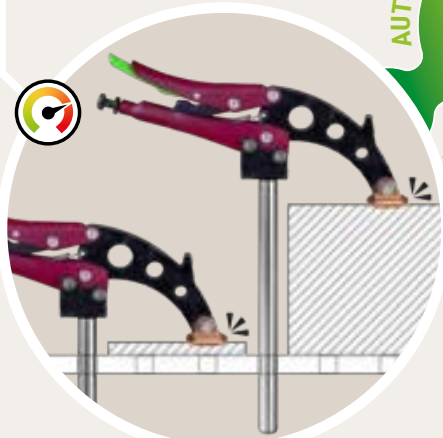
- Copper-plated interchangeable pivoting head to avoid any kind of dirt in welding jobs.
- Rézbevonatú, cserélhető, forgófej a hegesztési munkák során fellépő szennyeződések elkerülésére végett.
- Cap pivotant interschimbabil placat cu cupru pentru a evita orice fel de murdărie în lucrările de sudură.



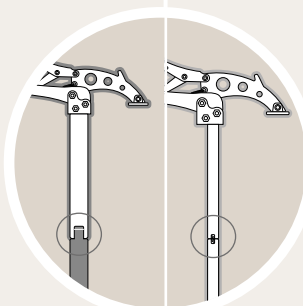
- Sets the applied pressure by adjusting the rear screw.
- A rögzítőcsavar állításával beállíthatja az alkalmazott nyomást.
- Setează presiunea aplicată prin ajustarea șurubului din spate.



- With an M6 threaded hole to attach accessories
- M6-os menetes furat a kiegészítők rögzítéséhez
- Cu un orificiu filetat M6 pentru a atașa accesorii

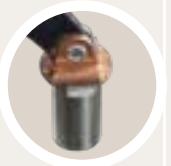


- Whatever the height or shape of the piece! Always press with the selected pressure.
- Bármilyen legyen a munkadarab magassága vagy formája! Mindig a kiválasztott nyomással nyomja meg.
- Indiferent de înălțimea sau forma piesei! Întotdeauna apasă cu presiunea selectată.

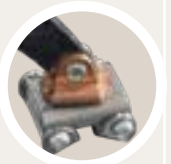


- Option to assemble in a new bar to increase the height.
- Lehetőség hosszítóval összeszerelésével, a magasság megnövelésére.
- Opțiunea de a se asambla într-un nou bar pentru a crește înălțimea.

COD. 60501  
Reach Extension  
Hosszító  
Extensie



COD. 19114  
Adapter for tubes  
Adaptor hengeres anyagok  
megfogásához  
Adaptor pentru tuburi



COD. 24014  
Plastic Protection Caps  
Műanyag védőfedél  
Capace de protecție  
din plastic





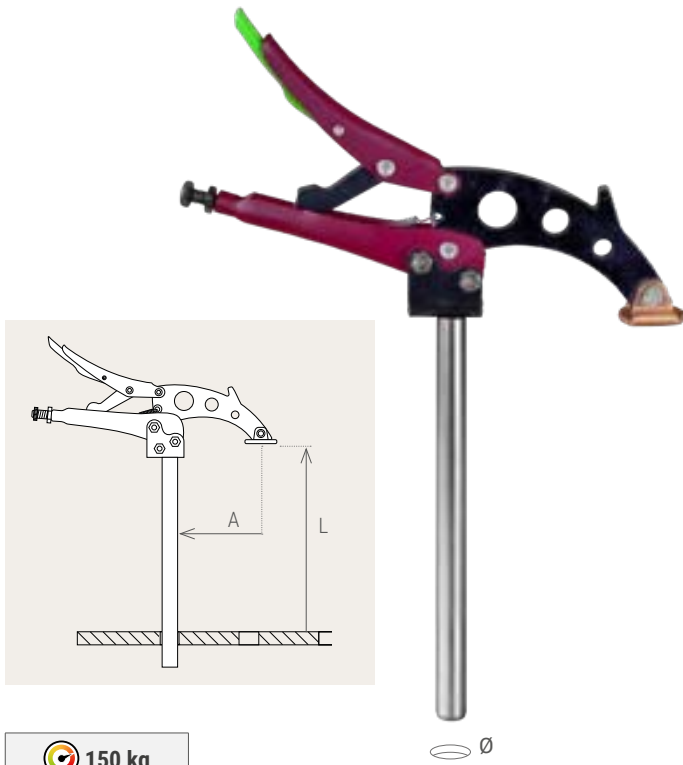
OWN MAKE & DESIGN MADE IN SPAIN  
SAJÁT KÉSZÍTÉS ÉS TERVEZÉS,  
SPANYOLORSZÁGBAN KÉSZÜLT  
PRODUCȚIE ȘI DESIGN PROPRIE,  
FABRICAT ÎN SPANIA

FOR WORKING ON METAL & WOODEN HOLED TABLES  
FA ÉS FÉM FURATOS MUNKAASZTALOKON VÉGZETT MUNKÁHOZ  
PENTRU LUCRU PE MESE DIN METAL ȘI LEMN CU GĂURI

PATENTED DESIGN  
SZABADALMOZTATOTT FORMATERVEZÉS  
DESIGN PATENTAT



### TGA 100



150 kg

COD	Ø mm	L mm	A mm	kg	
53122	16	200	100	0,94	1
53126	22			1,3	
53123	28			1,7	

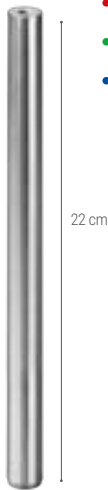
### TGA 160



150 kg

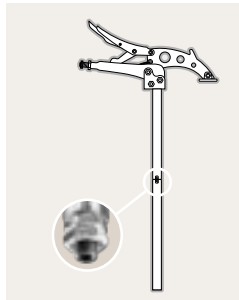
COD	Ø mm	L mm	A mm	kg	
53127	22	200	160	1,6	1
53124	28			2,08	

### D16 EXTENSION • D16 HOSSZTOLDÓ EXTENSIE D16



22 cm

- Made in carbon steel .
- Szénacélból készült.
- Fabricat din oțel carbon.



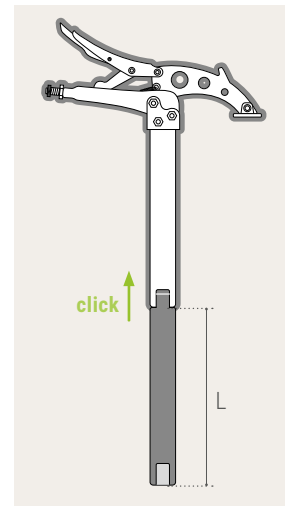
COD	Ø mm	kg	
19165	16	0,34	1

### D22 & D28 EXTENSION • D22 ÉS D28 HOSSZTOLDÓ • EXTENSIE D22 ȘI D28

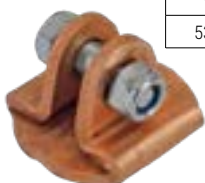


- Phosphate coating in carbon steel with and spring steel ring.
- Szénacél foszfát bevonattal ellátott rúd és rugóacélgyűrű.
- Acoperire cu fosfat pe oțel carbon cu inel din oțel spring.

COD	Ø mm	L mm	kg	
19205	22	200	0,65	1
19215	28	175	0,95	1



### SPARE COPPER-PLATED PIVOTING HEAD TARTALÉK REZESBEVONATÚ FORGATHATÓ FEJ CAP DE ROTIRE DIN CUPRU PLATAT DE REZERVĂ



COD	kg	
53096	0,05	1

### SPARE BAR WITH M8 • HOSSZTOLDÓ M8 MENETTEL • BARA DE REZERVA CU M8



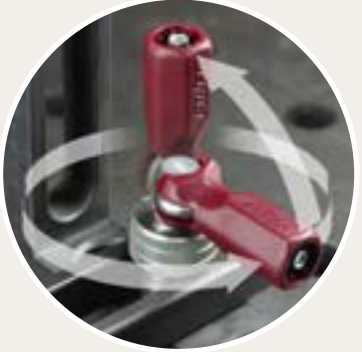
COD	Ø mm	L mm	kg	
19117	16	220	0,34	1
19118	22	225	0,66	
19119	28	230	1,08	



INFO.



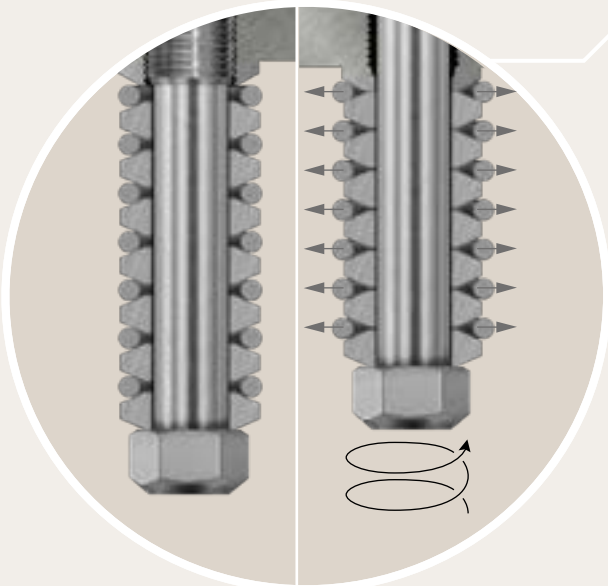
- Use as a clamping bolt and stop on holed tables for welding
- Használja rögzítésre vagy ütköztetésre hegesztési asztaloknál.
- Folosiți ca un bolt de prindere și oprire pe mesele perforate pentru sudură.



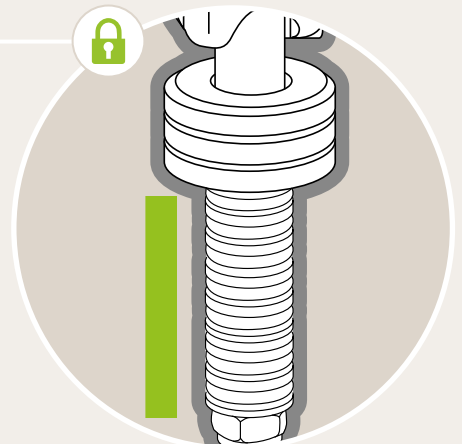
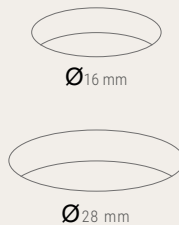
- Ergonomic folding and replaceable handle.
- Ergonomikus elfordítható és cserélhető markolat.
- Mâner ergonomic pliabil și înlocuibil.



- Carbon steel body, spindle and nut.
- Szénacél test, orsó és anya.
- Corp din oțel carbon, ax și piuliță.



- Expansion rings and treated steel conical washers.
- Hasított rúgóacél gyűrűk és hőkezelt acél kúpos alátétek.
- Inele de expansiune și piulițe conice din oțel tratat.



- Locking system along the whole bar for any thickness of table and accessory.
- Teljes rögzítés a tengely bármelyik pontján, bármilyen vastagságú asztalhoz és kiegészítőhöz használható.
- Sistem de închidere pe toată bara pentru orice grosime de masă și accesoriu.





OWN MAKE & DESIGN MADE IN SPAIN  
 SAJÁT KÉSZÍTÉS ÉS TERVEZÉS,  
 SPANYOLORSZÁGBAN KÉSZÜLT  
 PRODUCȚIE ȘI DESIGN PROPRIE,  
 FABRICAT ÎN SPANIA

**FOR WORKING ON METAL & WOODEN HOLED TABLES**  
**FA ÉS FÉM FURATOS MUNKAASZTALOKON VÉGZETT MUNKÁHOZ**  
**PENTRU LUCRU PE MESE DIN METAL ȘI LEMN CU GĂURI**

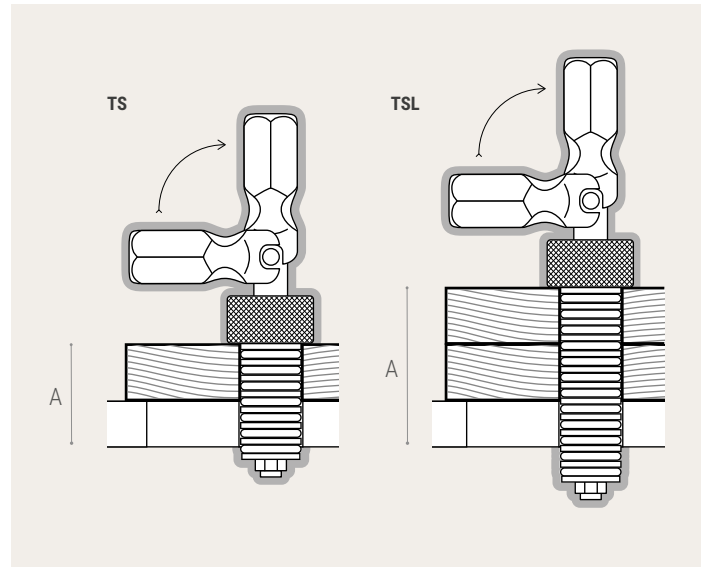
PATENTED DESIGN  
 SZABADALMOZTATOTT FORMATERVEZÉS  
 DESIGN PATENTAT



**TS · UNIVERSAL BOLT & STOPS FOR WELDING TABLES · TS · UNIVERZÁLIS RÖGZÍTŐK ÉS ÜTKÖZŐK HEGESZTŐASZTALOKHOZ**  
**· TS · BOLTURI UNIVERSALE ȘI OPRITOARE PENTRU MASA DE SUDAT**



Ø mm	MOD	COD	A mm	kg	
16	TS 16	19115	4 - 24	0,18	1
	TSL 16	19120	4 - 36	0,21	
28	TS 28	19123	6 - 50	0,62	
	TSL 28	19124	6 - 75	0,72	



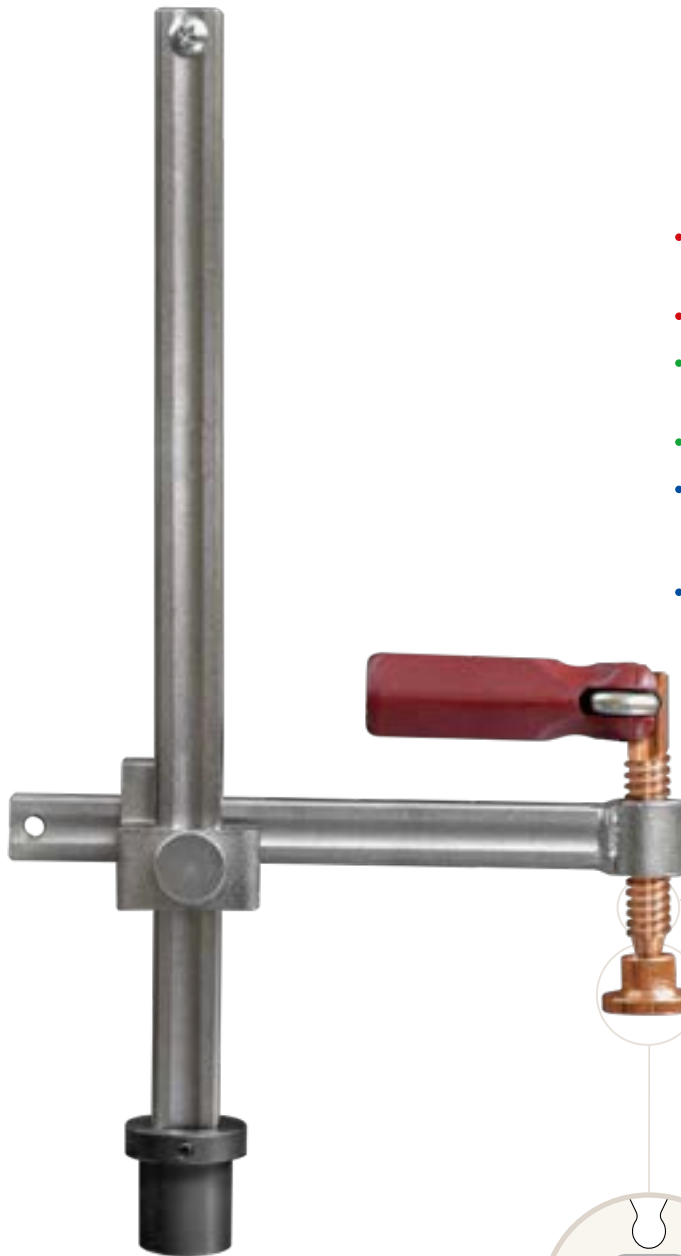
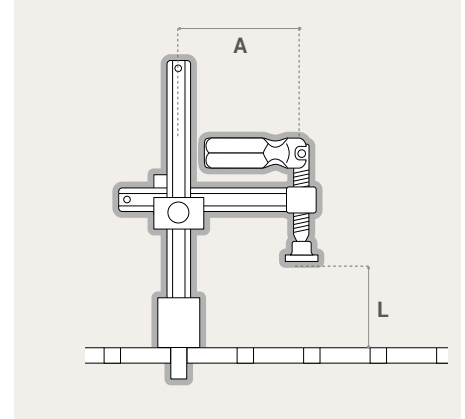


TCS

<b>350 kg</b>	22 x 10,5 mm
---------------	--------------

Mod	COD	Ø mm	L mm	A mm	kg	
TCS 16	19090	16	0 - 200	30 - 150	1,74	1
TCS 28	19095	28	0 - 300	30 - 175	1,84	1

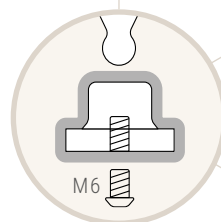
- Maxipress handle: ergonomic, interchangeable & multi-positionable.
- Bars made of steel.
- Maxipress fogantyú: ergonomikus, cserélhető és több pozícióba állítható.
- Acélból készült rudak.
- Mánerele Maxipress: ergonomice, interschimbabile și multi-poziționabile.
- Barele sunt fabricate din oțel.



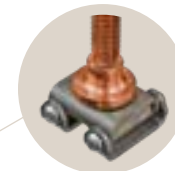
Ø28 mm

Ø16 mm

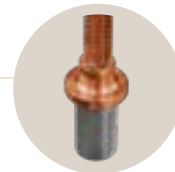
- Copper plated spindle
- Welding splat protected
- Rezes bevonattal ellátott orsó
- Hegesztési fröccsenésekkel szemben védett.
- Pârghie placată cu cupru
- Protecție împotriva stropilor de sudură



- Interchangeable plate with M6 thread to attach accessories.
- Cserélhető fej M6-os menettel a kiegészítők rögzítéséhez.
- Placă interschimbabilă cu filet M6 pentru atașarea accesoriilor.



COD. 19114  
 TW Accessory for tubes  
 TW Kiegészítő csövek leszorításához  
 Accesoriu TW pentru tuburi

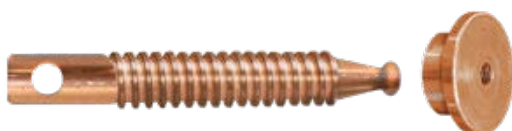


COD. 60501  
 Reach Extension  
 Hossztoldó  
 Extensor



COD. 24014  
 Plastic Protection Caps  
 Műanyag védőfedél  
 Capace de protecție din plastic

**SPARE THREAD AND CAP • TARTALÉK ORSÓ ÉS FEJ**  
 • REZERVĂ ROLĂ ȘI CAP

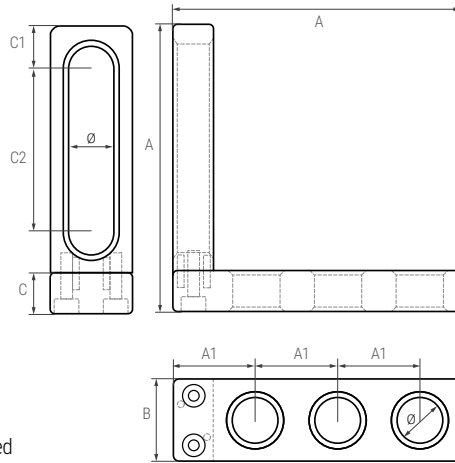
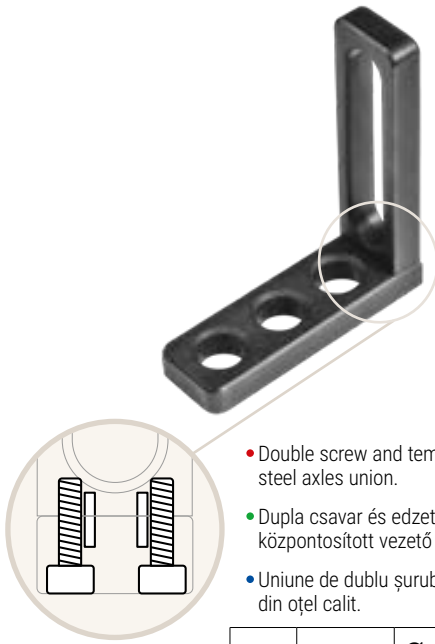


COD	
19099	1

**SPARE TCS HANDLE • TARTALÉK TCS MARKOLAT**  
 • MĂNER DE REZEVA TCS



COD	kg	
14058	0,15	1



- Double screw and tempered steel axles union.
- Dupla csavar és edzett, központosított vezető csapok.
- Uniune de dublu șurub și axe din oțel calit.

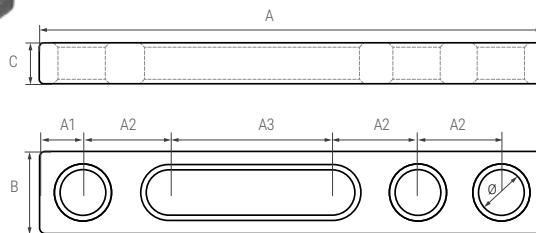


Made of steel and black oxide coating.  
 Acélből és fekete oxid bevonattal készült  
 Făcut din oțel și acoperit cu oxid negru

COD	MOD	Ø mm	A * B * C mm	A1 mm	C1 mm	C2 mm	kg	
19070	TFS 16	16	90 * 30 * 90	25	15	50	0,296	1
19080	TFS 28	28	175 * 50 * 175	50	25	100	2,017	



TFL · LARGE POSITIONER · TFL · HOSSZÚ MEGVEZETŐ · TFL · FIXATOR LUNG

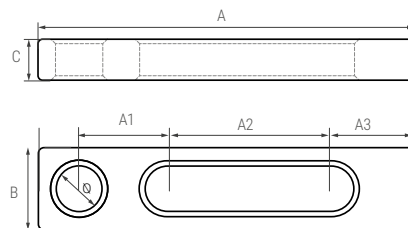


Made of steel and black oxide coating.  
 Acélből és fekete oxid bevonattal készült  
 Făcut din oțel și acoperit cu oxid negru

COD	MOD	Ø mm	A * B * C mm	A1 mm	A2 mm	A3 mm	kg	
19076	TFL 16	16	150 * 30 * 12	12.5	25	50	0,253	1
19086	TFL 28	28	300 * 50 * 25	25	50	100	1,83	



TF · SHORT POSITIONER · TF · RÖVID MEGVEZETŐ · TF · FIXATOR SCURT



Made of steel and black oxide coating.  
 Acélből és fekete oxid bevonattal készült  
 Făcut din oțel și acoperit cu oxid negru

COD	MOD	Ø mm	A * B * C mm	A1 mm	A2 mm	A3 mm	kg	
19075	TF 16	16	115 * 30 * 12	25	50	15	0,198	1
19085	TF 28	28	225 * 50 * 25	50	100	50	1,36	

