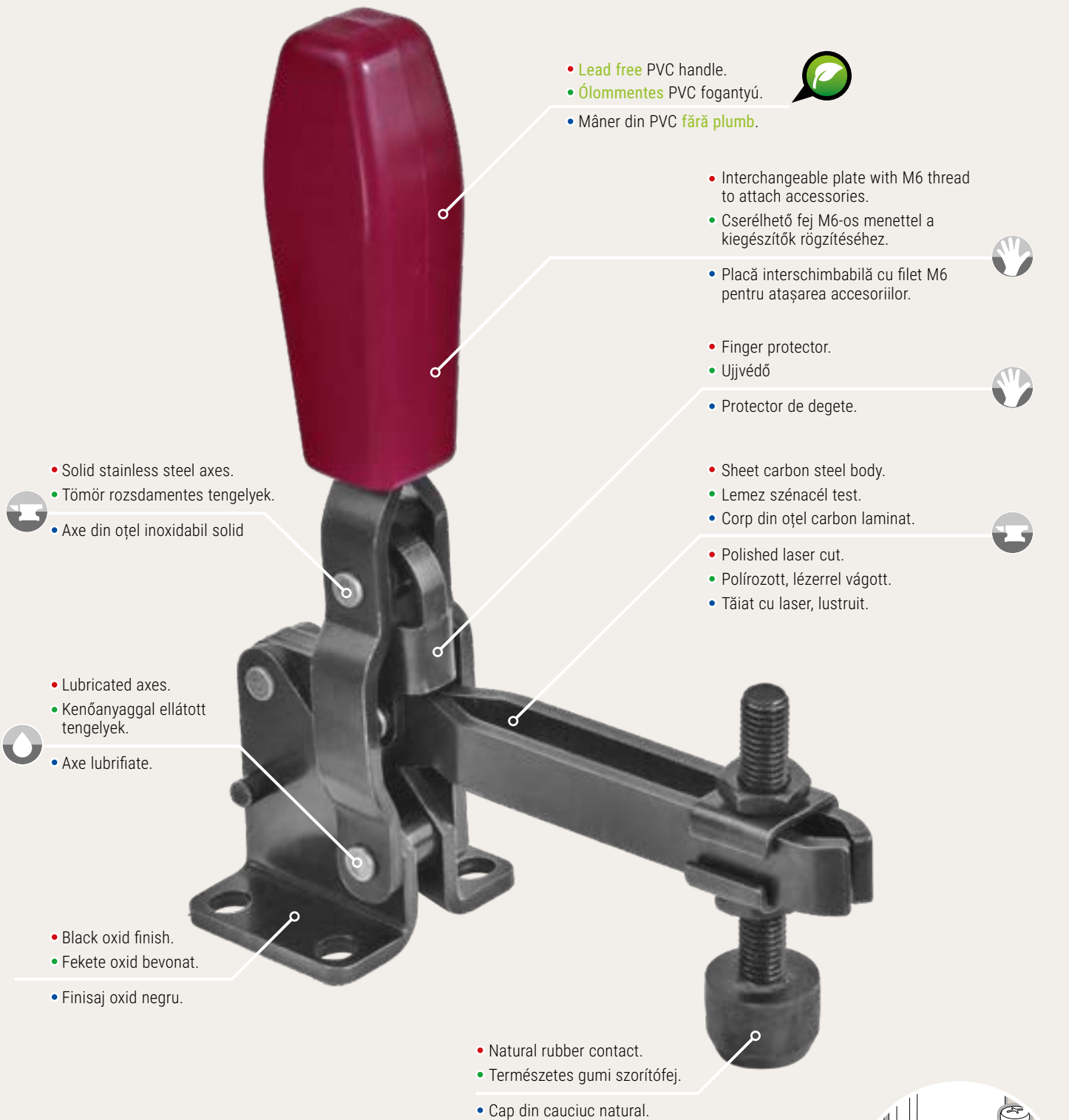


TOGGLE CLAMPS
KÖNYÖKEMELŐS GYORSSZORÍTÓK
CLEME RAPIDE



- Lead free PVC handle.
- Ólommentes PVC fogantyú.
- Mâner din PVC fără plumb.

- Interchangeable plate with M6 thread to attach accessories.
- Cserélhető fej M6-os menettel a kiegészítők rögzítéséhez.

- Placă interschimbabilă cu filet M6 pentru atașarea accesoriilor.

- Finger protector.
- Ujjvédő

- Protector de degete.

- Sheet carbon steel body.
- Lemeș szénacél test.
- Corp din oțel carbon laminat.

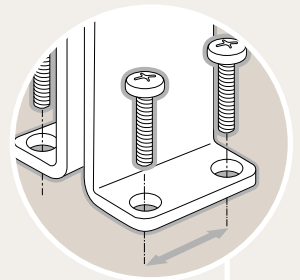
- Polished laser cut.
- Polírozott, lézerrel vágott.
- Țăiat cu laser, lustruit.

- Solid stainless steel axes.
- Tömör rozsdamentes tengelyek.
- Axe din oțel inoxidabil solid

- Lubricated axes.
- Kenőanyaggal ellátott tengelyek.
- Axe lubrificate.

- Black oxid finish.
- Fekete oxid bevonat.
- Finisaj oxid negru.

- Natural rubber contact.
- Természetes gumi szorítófej.
- Cap din cauciuc natural.



3D

+ INFO.



- 3D models in our web
- 3D modellek a weboldalunkon
- Modele 3D pe site-ul nostru

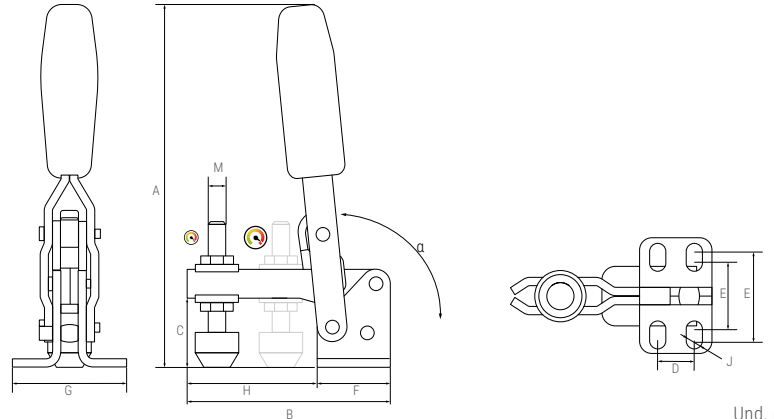
- Table of equivalences with models of other brands.
- Egyenértékűségi táblázat más márkák modelljeivel.
- Tabel de echivalențe cu modele de alte mărci.

+ INFO.



TOGGLE CLAMPS
KÖNYÖKEMELŐS GYORSSZORÍTÓK
CLEME RAPIDE

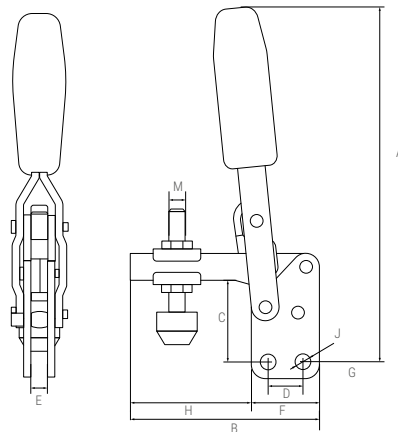
5600 QUICK VERTICAL TOGGLE CLAMPS • 5600 FÜGGŐLEGES KÖNYÖKEMELŐS GYORSSZORÍTÓ • 5600 CLEMA RAPIDĂ VERTICALĂ



Und. mm

COD	M	kg			A	B	C	D	E	F	G	H	J	α°
56001	6	0,09	50 kg	100 kg	85	53	16	16	22,5-26,5	25,4	33,3	26	4,5	90
56002	6	0,2	90 kg	120 kg	123	70	23	12,7	23-31	25	39,6	45	5,6	
56003	8	0,4	100 kg	250 kg	175	120	32	19	30-34	35	49	85	7	
56004	10	0,8	150 kg	400 kg	210	166	43	32	43-46,5	48	60	118	8,5	
56005	10	1,4	200 kg	550 kg	250	200	50	32	45-50	55	67	145	8,5	

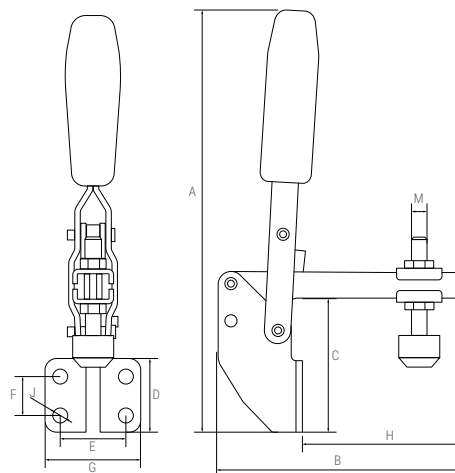
5601 QUICK VERTICAL TOGGLE CLAMPS • 5601 FÜGGŐLEGES KÖNYÖKEMELŐS GYORSSZORÍTÓ • 5601 CLEMĂ RAPIDĂ VERTICALĂ



Und. mm

COD	M	kg			A	B	C	D	E	F	H	J	α°
56012	6	0,2	90 kg	120 kg	125	70	29	12,7	6	25	45	5,6	90
56013	8	0,4	100 kg	250 kg	185	120	40	19	6,5	35	85	7	90
56014	10	0,8	150 kg	400 kg	220	166	53	32	8,5	48	118	8,5	90

5602 QUICK VERTICAL TOGGLE CLAMPS • 5602 FÜGGŐLEGES KÖNYÖKEMELŐS GYORSSZORÍTÓ • 5602 CLEMĂ RAPIDĂ VERTICALĂ



Und. mm

COD	M	kg			A	B	C	D	E	F	G	H	J	α°
56023	8	0,45	100 kg	250 kg	200	120	65	19	32	35	46,5	79	7	100
56024	10	0,9	150 kg	400 kg	250	166	90	32	44	49	60	106	8,5	100

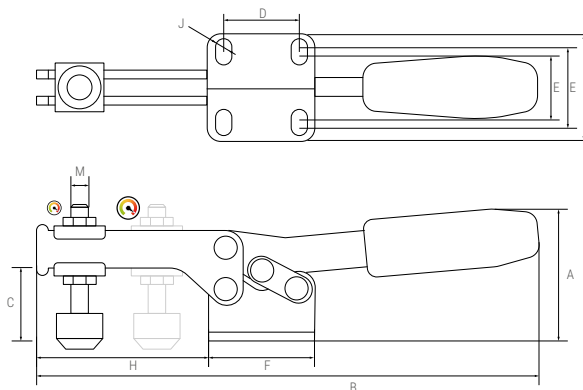
TOGGLE CLAMPS
KÖNYÖKEMELŐS GYORSSZORÍTÓK
CLEME RAPIDE



5605 QUICK HORIZONTAL TOGGLE CLAMPS • 5605 VIZSZINTES KÖNYÖKEMELŐS GYORSSZORÍTÓ
• 5605 CLEMĂ RAPIDĂ ORIZONTALĂ



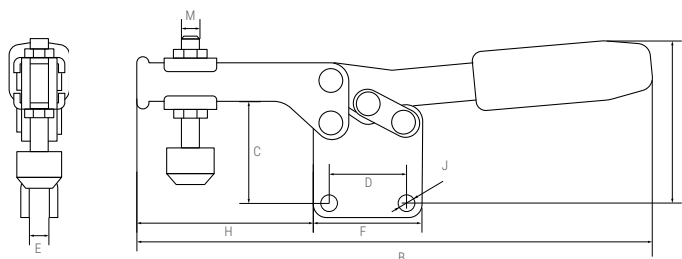
COD 56050



Und. mm

COD	M	kg	☉	☉	A	B	C	D	E	F	G	H	J	α°
56050	4	0,03	30 kg	60 kg	18	64	8	11-15,8	16	24	24	18,6	4,3	90
56051	5	0,09	70 kg	110 kg	35	114	20	13,5	16,5-18	25,5	28	40	4,5	90
56052	6	0,24	100 kg	250 kg	44	165	31,2	26	22-28	37,8	37	59	5,5	90
56053	8	0,44	250 kg	350 kg	54	210	32	26	21-32	50	44	68	6,5	90
56054	10	0,94	200 kg	400 kg	75	295	55	41,2	30-43	57	59	100	8,7	90

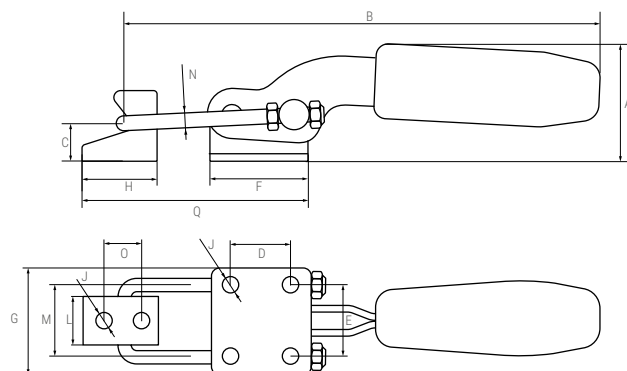
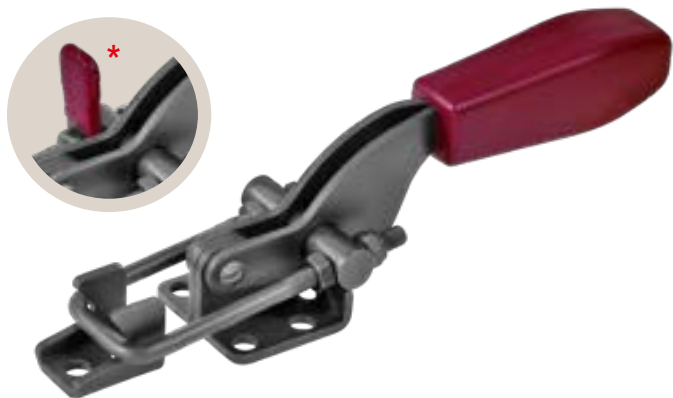
5606 QUICK HORIZONTAL TOGGLE CLAMPS • 5606 VIZSZINTES KÖNYÖKEMELŐS GYORSSZORÍTÓ
• 5606 CLEMĂ RAPIDĂ ORIZONTALĂ



Und. mm

COD	M	kg	☉	A	B	C	D	E	F	H	J	α°
56061	5	0,09	70 kg	39	114	23	13,5	4,2	25,4	40	4,3	90
56062	6	0,24	90 kg	51	165	37	26	6,5	37,8	59	5,5	90
56063	8	0,44	130 kg	63	210	41	26	6,5	50	68	6,5	90

562 LATCH TYPE TOGGLE CLAMPS • 562 U-HORGAS KÖNYÖKEMELŐS GYORSSZORÍTÓ
• 562 TIP DE PRINDERE CU CLAMPE OSCILANTE

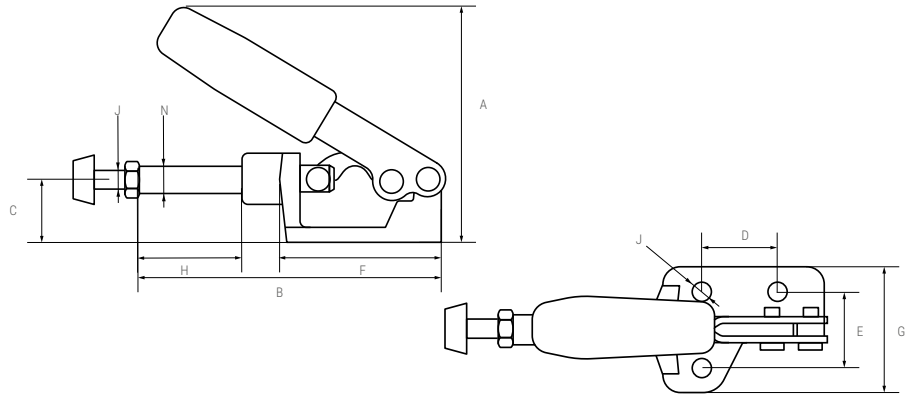


Und. mm

COD	kg	☉	A	B	C	D	E	F	G	H	J	M	N	O	Q
56200	0,12	160 kg	28	115-125	10	16	19	26	28	20	4,3	19	M4	10	46-60
*56201	0,4	300 kg	54	195-200	13	19	32	40	44	28	7	31	M6	14	70-90
56203	0,7	890 kg	60	200-230	21,3	41,3	38,1	60,5	54	38	8,5	40	M8	19	100-130

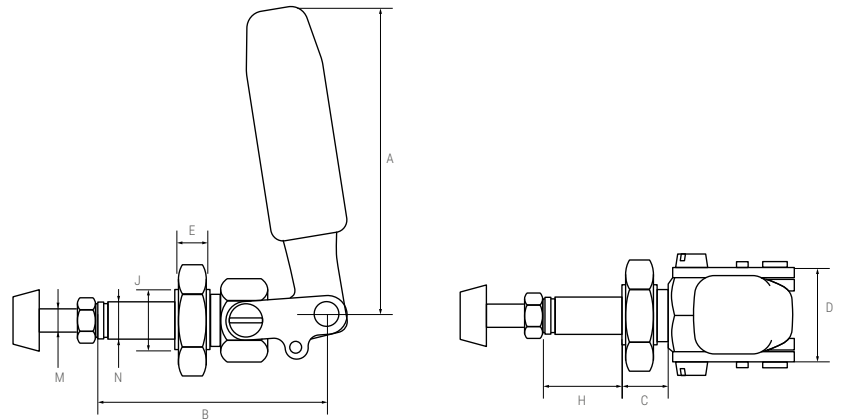
TOGGLE CLAMPS
KÖNYÖKEMELŐS GYORSSZORÍTÓK
CLEME RAPIDE

5610 INLINE TOGGLE CLAMPS • 5610 TOLÓRUDAS KÖNYÖKEMELŐS GYORSSZORÍTÓ • 5610 CLEMA BASCULANTA IN LINIE



Und. mm

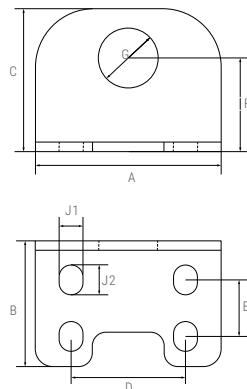
COD	M	kg		A	B	C	D	E	F	G	H	J	N
56100	M4X0,70	0,7	50 kg	50	66,1	13,7	16	16	35,4	26,7	22,5	4,3	6,35



Und. mm

COD	M	kg		A	B	C	D	E	H	J	N
56102	M6X1	0,19	90 kg	78	60	12	26	7,8	21	M16x1,5	9,5
56103	M8X1,25	0,4	120 kg	107	105	16,5	31	8,5	39	M20x1,5	12

INLINE CLAMP SUPPORT
TOLÓRUDAS KÖNYÖKEMELŐS GYORSSZORÍTÓ TARTOZÉK
ACCESORIU PENTRU CLEMA BASCULANTA



Und. mm

COD	para - for MOD.	A	B	C	D	E	F	G	J1	J2
56112	56102	60	40	40	40	16	24	16,5	6,5	8,5
56113	56103	65	44	50	40	20	33	20,5	8,5	10,5

SPECIAL SCREW WITH RUBBER BUFFER
CSAVAROS GUMIÜTKÖZŐ
ȘURUB SPECIAL CU AMORTIZOR



Und. mm

	kg	COD	M	L	for MOD • MOD. -hez • pentru MOD.
1	0,03	56910	4	20	56050, 56100
		56911	5	35	56051, 56061
		56912	6	30	56001, 56102
		56913	6	40	56002, 56012, 56052, 56062
		56914	8	40	56103
		56915	8	50	56003, 56013, 56023, 56053, 56063
		56916	10	70	56004, 56014, 56024, 56044
56917	10	90	56005, 56054		

530 OMNIUM GRIP PLIERS • 530 OMNIUM ÖNZÁRÓFOGÓ • 530 CLEȘTE OMNIUM GRIP



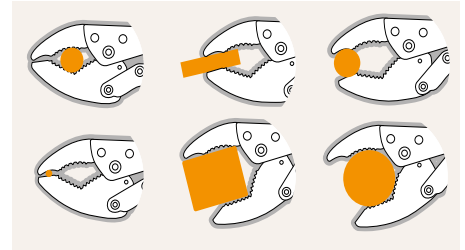
- Thermally treated forged steel jaws.
- Edzett, kovácsolt acélból készült befogópofák.
- Falci de oțel forjat tratate termic.
- **Cataphoresis** antioxidant coating
- **Katóforézis** antioxidáns bevonat
- Acoperire antioxidantă prin **cataphoreză**



- **Epoxy** antioxidant coating.
- **Epoxi** antioxidáns bevonat.
- Strat de protecție antioxidant din **epoxid**.



COD	MOD	↓ cm	← cm	↔ cm	kg	☐
53041	131-07"	5,2	4,4	20,2	0,41	1
53042	131-10"	6,7	5,6	25,4	0,71	
53043	131-12"	7	5,6	30,7	0,94	



- Gives a firm hold on all rounded and flat objects.
- Biztos befogást nyújt minden kerek és sík felületű munkadarabokhoz.
- Oferă o priză fermă asupra tuturor obiectelor rotunde și plate.

HK-SET4 HANDS FREE KIT • HK-SET4 SZABADKÉZ SZETT • KIT DE ÎNDELUNGĂRI HK-SET4

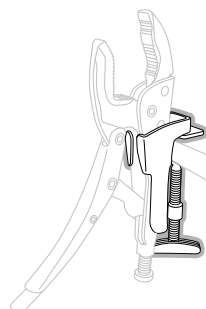


COD	MOD	kg	☐
53210	HK-SET4	2	1
	2x 53042 + 2x 53220		

- A unique concept creating a true hands-free bench vice for cutting, gluing, welding.
- Egyedülálló megoldás a kezek szabadá tételehez. Segítségével könnyen kialakíthatasz asztali satut daraboláshoz, ragasztáshoz, hegesztéshez...
- Un concept unic pentru lucrari fără mâini, pentru tăiere, lipire, sudare.



1010 10" GRIP PLIER HOLDERS • 1010 10" ASZTALI RÖGZÍTŐ ÖNZÁRÓ FOGÓKHOZ
• 1010 10" SUPORT PENTRU CLEME GRIP



COD	MOD	↓ cm	← cm	↔ cm	kg	☐
53220	1010	6	2,7	13-19	0,24	1

- Converts 10" grip plier into MINI-PORTABLE VICE
- Converts 10" ÖNZÁRÓ FOGÓK RÖGZÍTÉSÉHEZ MINI HORDOZHATÓ BEFOGÓ
- Transformă cleștele de prindere de 10" într-o MENGHINA MINI-PORTABIL

- Cataphoresis antioxidant coating
- Epoxy antioxidant coating handle.

- Katóforézis antioxidáns bevonat
- Epoxi antioxidáns bevonatú markolat.

- Acoperire antioxidantă prin cataphoreză
- Mâner cu vopsea anti-oxidant pe bază de epoxid.

111 ROUNDED GRIP PLIERS • 111 ÍVES POFÁJÚ ÖNZÁRÓ FOGÓ • 111 CLEMA CU FALCA ROTUNJITA



COD	MOD	cm	cm	cm	kg	
53020	111-05"	3,2	2,2	14,3	0,21	1
53021	111-07"	4,2	3,3	19,2	0,42	
53022	111-10"	6,2	4,1	23,8	0,65	
53023	111-12"	7,5	5,1	30,5	0,94	

- Thermally treated forged steel jaws.
- Gives a firm hold on all round shapes.
- Without a cable and wire cutter.

- Hőkezelt kovácsolt acél pofák.
- Biztos fogást biztosít minden kerek forma esetén.
- Kábel és drótvágó nélkül.
- Falci din fier forjat tratat termic.
- Oferă o prindere fermă pe toate formele rotunde.
- Fără un tăietor de cabluri și sârmă.

128 SHEET METAL GRIP PLIERS • 128 SZÉLES POFÁJÚ ÖNZÁRÓ FOGÓ • 128 CLESTE CU PRINDERE PENTRU TABLA



COD	MOD	cm	cm	cm	kg	
53071	128-08"	0-5	4,4	20	0,57	1

- Heat treated wide jaw profile.
- Ideal for bending, shaping. and crimping sheet metal
- Hőkezelt széles befogópofák.
- Ideális hajlításhoz, formáláshoz és lemezfémm hullámosításához.
- Profil cu fălci largi tratat termic.
- Ideal pentru îndoire, modelare și strângere a foilor de metal.

126 PIPE GRIP PLIERS • 126 ÖNZÁRÓ CSŐFOGÓ • 126 CLESTE DE PRINDERE PENTRU TEVI



COD	MOD	\varnothing cm MAX.	\varnothing cm min.	cm	kg	
53151	126-12"	9	2	29,5	0,96	1

- Aligns two adjacent pipes while giving full visibility of the welding area.
- Egymás mellett lévő, domború, cső munkadarab megfogására alkalmas, segítségével a hegesztés teljes munkafelület látható.
- Alinierea a două conducte adiacente în timp ce oferă o vizibilitate completă a zonei de sudură.

125 LOCKING U-GRIP PLIERS • 125 U-POFÁJÚ ÖNZÁRÓ FOGÓ • 125 CLESTE CU BLOCARE U



COD	MOD	cm	cm	cm	kg	
53142	5314-12"	0-7	8,7	29	0,94	1

- Permits the clamping of adjacent pieces while giving full visibility of the welding area.
- Egymás mellett lévő, domború, cső munkadarab megfogására alkalmas, segítségével a hegesztés teljes munkafelület látható.
- Permite prinderea pieselor adiacente în timp ce oferă o vizibilitate completă a zonei de sudură.

- Cataphoresis antioxidant coating
- Epoxy antioxidant coating handle.
- Katóforézis antioxidáns bevonat
- Epoxi antioxidáns bevonatú markolat.
- Acoperire antioxidantă prin cataphoreză
- Mâner cu vopsea anti-oxidant pe bază de epoxid.

124 LOCKING C-GRIP PLIERS • 124 C-POFÁJÚ ÖNZÁRÓ FOGÓ • 124 CLESTE CU BLOCARE C



COD	MOD	↓ cm	← cm	↔ cm	kg	📦
53131	5313-06"	6	5	17,1	0,28	1
53132	5313-12"	11	9,2	28,8	0,88	

- Thermally treated forged steel jaws.
Deep Jaw Profile
- Edzett, kovácsolt acélból készült befogópofák.
Mély befogású pofák.
- Falci forjate tratate termic.
Profil adânc al falcilor.

224 LOCKING C-GRIP PLIERS WITH SWIVEL PADS • 224 C-POFÁJÚ ÖNZÁRÓ FOGÓ BILLENŐ POFÁKKAL
• 224 CLESTE C-GRIP ÎNCHIS CU PLACI ROTATIVE



COD	MOD	↓ cm	← cm	↔ cm	kg	📦
53161	5316-06"	5	5,8	17,8	0,3	1
53162	5316-12"	10	9	28	1,15	
53163	5316-14"	15	13	35,8	1,2	
53164	5316-18"	23	24	47	1,42	



COD. 24014
Plastic Protection Caps
Műanyag védőfedél
Capace de protecție din plastic

- Prevents any damage to work pieces.
- Megelőzi a munkadarabok, bármilyen sérülését.
- Previne orice daune la piesele de lucru.

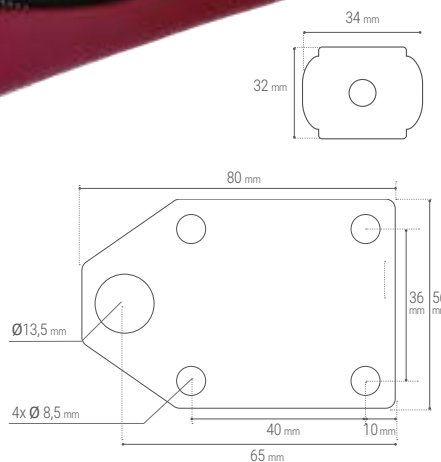
222 TABLE C-CLAMPS • 222 ASZTALI C-POFÁJÚ ÖNZÁRÓ FOGÓ • 222 CLESTE C-CLAMPS



COD	MOD	↓ cm	← cm	↔ cm	kg	📦
53121	222-12"	10	7,8	30	0,88	1



- With an M6 threaded hole to attach accessories
- M6-os menetes furat a kiegészítők rögzítéséhez
- Cu un unghi de filet M6 pentru a atașa accesorii



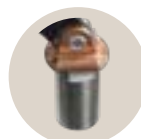
- Copper-plated pivoting and replaceable head to avoid any kind of dirt in welding jobs.
- Fixes and holds objects for drilling, welding etc
- Rézbevonatú, forgatható és cserélhető fej, hogy elkerülje a szennyeződést hegesztési munkák során
- Rögzíti és tartja a munkadarabokat fúrásnál, hegesztésnél stb.
- Cap rotativ din cupru placat și înlocuibil pentru a evita orice fel de murdărie în lucrările de sudare.
- Fixează și menține obiectele pentru foraj, sudare etc.



COD. 19114
TW Accessory for tubes
TW Kiegészítő csövek leszorításához
Accesoriu TW pentru tuburi



COD. 53096
Pivoting head
Tartalék billenő fej
Cap rotativ



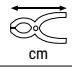

COD. 60501
Reach Extension
Hossztoldó
Extensor



COD. 24014
Plastic Protection Caps
Műanyag védőfedél
Capace de protecție din plastic


WELDING PLIERS WITH SCREW • HEGESZTÉSI ÖNZÁRÓ FOGÓ • CLESTE DE SUDURA CU SURUB



COD	A cm	B cm	 cm	kg	
53112	0-2,5	9	11,6	0,91	1
53113	0-7		18,5	0,96	
53114	0-10		18,5	1,04	
53115	0-17		23,0	1,25	

- Copper plated thread
- Steel made body
- Sárgaréz borítású csavarorsó
- Acél befogópófák
- Filet placat cu cupru
- Corp din oțel

SPARE SCREW
TARTALÉK CSAVAROK
ȘURUB DE REZERVĂ

COD	L cm	kg	
53002	8	0,12	1
53003	13,5	0,18	
53004	16,5	0,21	
53005	24	0,3	

COD. 19114
TW Accessory for tubes
TW Kiegészítő csövek
leszorításához
Accesoriu TW pentru tuburi



COD. 53096
Pivoting head
Tartalék billenő fej
Cap rotativ

COD. 60501
Reach Extension
Hossztoldó
Extensor

COD. 24014
Plastic Protection Caps
Műanyag védőfedél
Capace de protecție din
plastic

MAGNETIC HOLDERS • MÁGNESE PRIZMÁK • SUPTURI MAGNETICE




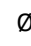

COD	MOD	Max. 	A cm	B cm	kg	
29003	Q1	5 kg	8,5	15	0,30	10
29004	Q2	15 kg	11	19,5	0,65	
29005	Q3	15 kg	14	26	1,20	

- Ferrite magnet protected with bakelite resistant to high temperatures.
- For welding 45° and 90° angles.
- For industrial use.
- 2,5 mm thick steel sheet joined with threaded screws.
- Ferrit mágnes bakelittel védve, amely ellenáll a magas hőmérsékleteknek.
- 45° és 90° szögek beállításához.
- Ipari használatra.
- 2,5 mm vastag acéllemez, csavarokkal összekötve.
- Magnet de ferrită protejat cu bakelita rezistentă la temperaturi ridicate.
- Pentru sudarea unghiurilor de 45° și 90°.
- Pentru uz industrial.
- Foaia de oțel de 2,5 mm grosime, îmbinată cu șuruburi filetate.



MAGNETIC GROUND BLOCKS • MÁGNESE HEGESZTÉSI FÖLDELŐ BLOKK
• BLOCURI MAGNETICE DE SOL



COD	MOD	Max. 	Ø cm		kg	
29006	MG 1	2 kg	6	150 A	0,18	6
29007	MG 2	15 kg	9	300 A	0,55	

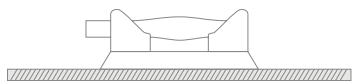
- Contact pieces wholly in brass.
- For industrial use.
- Permanent ferrite magnets.
- Tömör sárgarézből készült csatlakozó felület.
- Ipari használatra.
- Állandó ferrit mágnes.
- Piese de contact complet din alamă.
- Pentru uz industrial.
- Magneti permanenți din ferrită.

SUCTION CUPS
VÁKUUMOS EMELŐK
VENTUZE

PROFLAT SUCTION CUP • PROFLAT VÁKUUMOS EMELŐ
• VENTUZA PROFLAT



- Carrying case and protective cover included.
- Műanyag tárolódoboz, műanyag védőfedél.
- Include a cutie de transport și un capac de protecție.



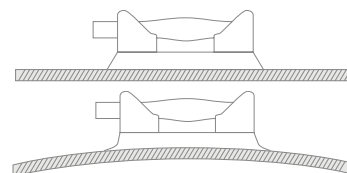
COD	Ø cm	kg	Load Capacity • Terhelhetőség • Capacitate de încărcar	↑	📦
30131	20	1,56	Max. 90 kg	↑	1

- For flat surfaces.
- Erős műanyag csúszásmentes fogantyú és test.
- Erős műanyag pumpa vákuum szivárgásjelzővel.
- Gyors vákuumelengedő nyelv.
- Sík felületekhez.
- Erős műanyag csúszásmentes fogantyú és test.
- Erős műanyag pumpa vákuum szivárgásjelzővel.
- Gyors vákuumelengedő nyelv.
- Pentru suprafețe plate.
- Mâner și carcasă din plastic anti-derapant puternic.
- Pompă din plastic puternic cu indicator de scurgere a vidului.
- Buton rapid de eliberare a suflării.

PROCURVE SUCTION CUP • PROCURVE VÁKUUMOS EMELŐ
• VENTUZA PROCURVE



- Carrying case and protective cover included.
- Műanyag tárolódoboz, műanyag védőfedél.
- Include un suport de transport și un capac de protecție.



COD	Ø cm	kg	Load Capacity • Terhelhetőség • Capacitate de încărcar	↑	📦
30132	23	1,77	Max. 100 kg	↑	1

- For convex and flat surfaces.
- Strong plastic anti-slip handle and body.
- Strong plastic pump with vacuum leakage indicator.
- Quick suction release button.
- Domború és lapos felületekhez.
- Erős műanyag csúszás-gátló fogantyú és test.
- Erős műanyag pumpa vákuumszivárgás jelzővel.
- Gyors vákuumelengedő nyelv.
- Pentru suprafețe convexe și plate.
- Mânere și corp din plastic anti-alunecare, rezistente.
- Pompă din plastic rezistentă cu indicator de scurgeri de vid.
- Buton rapid pentru eliberarea sucluii.

HANDHELD SUCTION CUPS SET • VÁKUUMOS KÉZI TAPADÓKORONG • SET VENTUZA PORTABILĂ



COD	Ø cm	kg	Max. ↑	📦
30129	8,5	0,09	5 kg	2

- Prevents surface damage.
- For handling glass, tiles, sheet metal and non-porous materials.
- Megakadályozza a felületi sérüléseket.
- Üveg, csempe, fémlemez és nem-porózus anyagok mozgatásához ajánlott.
- Previne deteriorarea suprafeței.
- Pentru mișcarea sticlei, plăcilor ceramice, tablă și materiale neporoase.



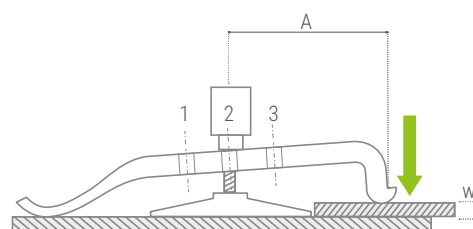
SUCTION CUP FOR GLUING • VÁKUUMOS LESZORÍTÓ RAGASZTÁSHOZ • VENTUZA PENTRU LIPIRE



- Made in ABS plastic
- ABS műanyagból gyártva.
- Fabricat din plastic ABS
- 3 positions
- 3 pozíció
- 3 poziții

COD	Ø cm	kg	📦
30106	7,8	0,5	1

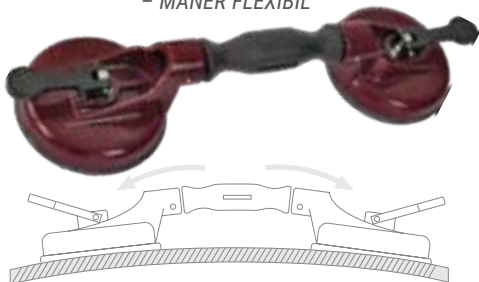
Position	A mm	W mm
1	85	0-32
2	72	0-28
3	60	0-24



SUCTION CUPS
VÁKUUMOS EMELŐK
VENTUZE

VEN 2 ARTICULATED

VEN 2 KÉTFEJES VÁKUUMOS EMELŐ
- FLEXIBILIS MARKOLAT
VEN 2 RIDICATOARE VACUUM CU DOUĂ CAPETE
- MĂNER FLEXIBIL



COD	Ø cm	kg	Max. ↑	☐
30025	11,7	0,60	30 kg	1

- Centrally located swivel action heads for nylon band. Strong ABS plastic body. Protective covers included.
- Középen elhelyezett flexibilis markolat. Erős ABS műanyag ház. Védőfedelek.
- Capete de acțiune pivotantă amplasate central pentru bandă din nailon. Corp din plastic ABS rezistent. Inclusiv capace de protecție.

VEN 2 FIXED HANDLE

VEN 2 KÉTFEJES VÁKUUMOS EMELŐ
- FIX MARKOLAT
VEN 2 MĂNERI VACUUM CU DOUĂ CAPETE
- MĂNER FIX



COD	Ø cm	kg	Max. ↑	☐
30130	11,7	0,56	40 kg	1

- Strong ABS plastic body. Protective covers included.
- Erős ABS műanyag ház. Védőburkolatok tartozék.
- Carcasa din plastic ABS de înaltă rezistență. Capacele de protecție sunt incluse.

VEN 1

VEN 1 EGYKEZES VÁKUUMOS EMELŐ
VEN 1 RIDICATOR VACUUM CU O SINGURĂ MÂNĂ



COD	Ø cm	kg	Max. ↑	☐
30024	12,3	0,30	20 kg	1

- Strong ABS plastic body. Protective covers included. Single hand use.
- Erős ABS műanyag test. Védőburkolatok. Egykezes használat.
- BS robust. Include carcasa de protecție. Utilizare cu o singură mână.

VENAL 3

VENAL 3 ALUMÍNIUMHÁZAS VÁKUUMOS EMELŐK
VENAL 3 RIDICATOARE VACUM CU CARCASĂ DIN ALUMINIU

AL



COD	Ø cm	kg	Max. ↑	☐
30028	12,3	1,34	100 kg	1

- Aluminum alloy body. Protective covers included.
- Alumínium ötvözetű test. Védőburkolatok.
- Carcasa din aliaj de aluminiu. Capacele de protecție sunt incluse.

VENAL 2

VENAL 2 ALUMÍNIUMHÁZAS VÁKUUMOS EMELŐK
VENAL 2 RIDICATOARE VACUM CU CARCASĂ DIN ALUMINIU

AL



COD	Ø cm	kg	Max. ↑	☐
30027	12,3	0,94	60 kg	1

- Aluminum alloy body. Protective covers included.
- Alumínium ötvözetű test. Védőburkolatok.
- Carcasa din aliaj de aluminiu. Capacele de protecție sunt incluse.

VENAL 1

VENAL 1 ALUMÍNIUMHÁZAS VÁKUUMOS EMELŐK
VENAL 1 RIDICATOARE VACUM CU CARCASĂ DIN ALUMINIU

AL



COD	Ø cm	kg	Max. ↑	☐
30026	12,3	0,47	40 kg	1

- Aluminum alloy body. Protective covers included.
- Alumínium ötvözetű test. Védőburkolatok.
- Carcasa din aliaj de aluminiu. Capacele de protecție sunt incluse.

MATERIAL USED IN RUBBER SUCTION PADS • GUMIS VÁKUUMOS EMELŐKHÖZ HASZNÁLT ANYAGOK • MATERIALE UTILIZATE LA VENTUZELE DIN CAUCIUC

	Max. temperature Max. hőmérséklet Temperatura maximă	Min. temperature Min. hőmérséklet Temperatura minimă	Lasting Tartósság Durabilitate	Abrasion resistance Kopásállóság Rezistența la abraziune	Don't leaves residue Nem hagy lenyomatot Nu lasă amprente
NITRILE • NITRIL • NITRILE	110°C	-57°C	★	✓	✗
SILICON • SZILIKON • SILICON	230°C	-50°C	★★★★★	✗	✓

- For extreme temperature work.
- No surface damage.
- Extrém hőmérsékletű munkákhoz.
- Nincs felületi sérülés.
- Pentru lucrări la temperaturi extreme.
- Nici o daune la suprafață.

COD	MOD	Ø cm	kg	Max. ↑	☐
30127	VEN 2 SIL.	12,3	0,94	60 kg	1
30128	VEN 3 SIL.	12,3	1,34	100 kg	

VENAL 2 SILICON

VENAL 2 ALUMÍNIUMHÁZAS SZILIKONGUMIS VÁKUUMOS EMELŐK
VENAL 2 SILICON CU CARCASĂ DIN ALUMINIU
RIDICATOARE CU VACCUM DIN SILICON

AL



VENAL 3 SILICON

VENAL 3 ALUMÍNIUMHÁZAS SZILIKONGUMIS VÁKUUMOS EMELŐK
VENAL 3 SILICON CU CARCASĂ DIN ALUMINIU
RIDICATOARE CU VACCUM DIN SILICON

AL



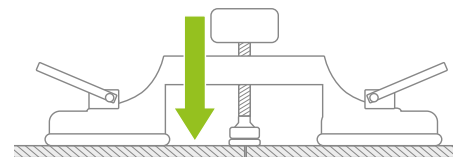
SUCTION CUPS
VÁKUUMOS EMELŐK
VENTUZE

DOUBLE SUCTION CUP FOR LEVELLING • KÉTFEJES ALUMÍNIUMHÁZAS VÁKUUMOS EMELŐ SZINTEZŐVEL
• VENTUZA DUBLĂ CU NIVELARE



- Aluminum alloy body.
- Protective covers included.
- 4 cm nylon screw levelling system.
- Alumíniium ötvözetű test.
- Védőfedelek.
- Szintezőcsavar 4 cm-es állíthatósággal, Nylon érintkező felület.
- Carcasă din aliaj de aluminiu.
- Capace de protecție incluse.
- Sistem de nivelare cu șurub din nylon de 4 cm.

COD	Ø mm	kg	
30107	12,3	1	1

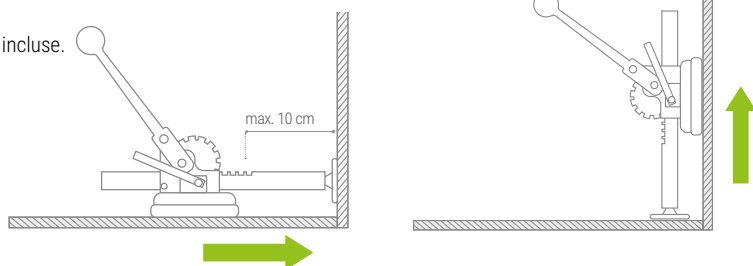


RIGHT ANGLED SINGLE SUCTION CUP • EGYENES VÁKUUMOS RÖGZÍTŐ TÁMASZTÓRUDAZATTAL
• VENTUZA SIMPLA CU UNGHII DREPT



- High density aluminium alloy body.
- Ratchet tightening.
- Protective covers included.
- Magas sűrűségű alumíniium ötvözetű test.
- Racsnis meghúzás.
- Védőburkolatok.
- Carcasa din aliaj de aluminiu de înaltă densitate
- Strângere cu clichet.
- Capace de protecție incluse.

COD	Ø mm	kg	
30103	11,7	1,31	1

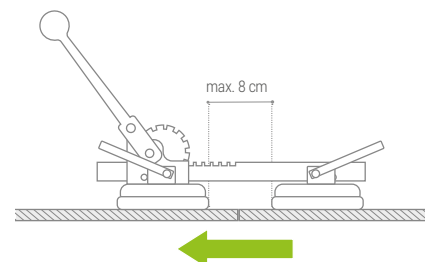


RATCHET DOUBLE SUCTION CUP • KÉTFEJES RACSNIS VÁKUUMOS RÖGZÍTŐ
• VENTUZA DUBLA CU CLICHET

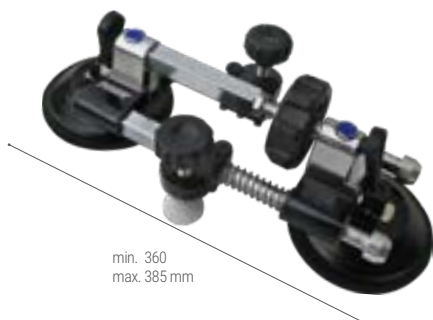


- High density aluminium alloy body.
- Ratchet tightening.
- Protective covers included.
- Magas sűrűségű alumíniium ötvözetű test.
- Racsnis meghúzás.
- Védőburkolatok.
- Carcasa din aliaj de aluminiu de înaltă densitate.
- Strângere cu clichet.
- Capace de protecție incluse.

COD	Ø mm	kg	
30102	11,7	1,61	1

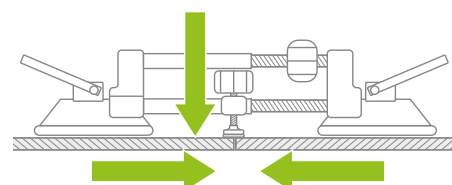


DOUBLE SUCTION CUP WITH SCREW MECHANISM • KÉTFEJES VÁKUUMOS RÖGZÍTŐ FESZÍTŐCSAVAROS MECHANIZMUSAL
• VENTUZĂ DUBLĂ CU MECANISM DE ȘURUB



- High density aluminium alloy body.
- Screw tightening.
- Protective covers included.
- Magas sűrűségű alumíniium ötvözetű test.
- Csavaros feszítés.
- Védőburkolatok.
- Carcasa din aliaj de aluminiu de înaltă densitate.
- Strângere cu șuruburi.
- Capace de protecție incluse.

COD	Ø cm	Load Capacity Terhelhetőség Capacitate de încărcare	kg	
30101	11,7	25 kg	1,87	1



SUCTION CUPS
VÁKUUMOS EMELŐK
VENTUZE

MULTIPURPOSE SUCTION CUP • UNIVERZÁLIS VÁKUUMOS EMELŐ • VENTUZĂ MULTIFUNCȚIONALĂ



COD	Ø cm	kg	Load Capacity Terhelhetőség Capacitate de încărcare	
30162	11,7	0,31	25 kg	1

- Aluminum alloy body.
- Protective rubber covers included.
- Aluminiu otvözetű test.
- Gumi védőborítás.
- Carcasa din aliaj de aluminiu.
- Capace de protecție din cauciuc incluse.

MULTIPURPOSE SUCTION CUP • UNIVERZÁLIS VÁKUUMOS EMELŐ • VENTUZĂ MULTIFUNCȚIONALĂ



COD	Ø cm	kg	Load Capacity Terhelhetőség Capacitate de încărcare	
30166	11,5	0,31	25 kg	1

- Aluminum alloy body.
- Protective rubber covers included.
- Aluminiu otvözetű test.
- Gumi védőborítás.
- Corp din aluminiu.
- Capace din cauciuc



SPARE RUBBER PAD • GUMI ALKATRÉSZEK
• PIESE REZERVA DE CAUCIUC



	COD	For the articles Következő modellekhez Pentru articole
1	30150	30024, 30026
	30151	30025, 30101 30102, 30103
	30152	30027, 30028

- Protective rubber pad included.
- Gumi védőfedéllel
- Piese de cauciuc protector inclus.

SPARE SILICON PAD • SZILIKON ALKATRÉSZEK
• PIESE REZERVA SILICON



	COD	For the articles Következő modellekhez Pentru articole
1	30154	30127, 30028, 30027, 30128

- Protective rubber pad included.
- Gumi védőfedéllel
- Capac de cauciuc protector inclus.

SPARE RUBBER PAD • GUMI ALKATRÉSZEK
• PIESE DE CAUCIUC



	COD	For the articles Következő modellekhez Pentru articole
1	30153	30100, 30110, 30131, 30132
	30160	30132

- Protective rubber pad included.
- Gumi védőfedéllel
- Capac de cauciuc protector inclus.

SPARE PROTECTION PADS • VÉDŐFEDELEK
• CAPACURI DE PROTECȚIE



	COD	For the articles Következő modellekhez Pentru articole
1	30020	30024, 30026, 30027, 30028
	30021	30025, 30101, 30102 30103, 30162
	30022	30100, 30110, 30131
	30019	30132

SPARE TRIGGER • FESZÍTŐKAR
• MANER DE REZERVĂ



	COD	For the articles • Következő modellekhez • Pentru articole
1	30155	30024, 30025, 30026, 30027 30028, 30101, 30102, 30103

SPARE ABS PUMP • ABS PUMPA
• POMPĂ DE ABS



	COD	For the articles • Következő modellekhez • Pentru articole
1	30165	30100, 30110, 30131, 30132

SPARE ABS PUMP WASHER
ABS PUMPA TÖMÍTÉS
SAIBA DE SCHUMB POMPA ABS



	COD	For the articles • Következő modellekhez • Pentru articole
1	30154	30100, 30110, 30131, 30132

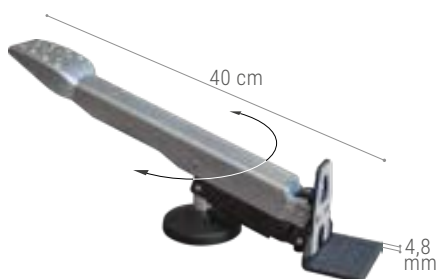
VERTICAL HINGED LIFTING CLAMP • FÜGGŐLEGES CSUKLÓPÁNTOS EMELŐ • SCRIPETE DE RIDICARE VERTICALĂ



COD	MOD		cm	kg	
57205	BT-05	38-500 kg	0-1,5	1,9	1
57210	BT-10	75-1000 kg	0-2	4,6	
57220	BT-20	125-2000 kg	0-2,5	7,3	
57230	BT-30	225-3000 kg	0-3	15	
57250	BT-50	375-5000 kg	0-5	20	

- Tempered steel jaws.
- Vertical lifting, turning and transporting.
- Safety locking system.
- CE certificated for every unit.
- Edzett acél szorítópofo.
- Függőleges emelés, forgatás és mozgítás.
- Biztonsági záró rendszer.
- CE tanúsítvány minden egységhez.
- Fieră strunjită din oțel.
- Ridicare verticală, rotire și transport.
- Sistem de blocare de siguranță.
- Certificat CE pentru fiecare unitate.

PROFESSIONAL LIFTER • AJTÓ- ÉS TÁBLAEMELŐ • LIFT PROFESIONIST



COD		H cm	kg	
57104	100 kg	8,5	1,1	1



- Easy, safe lifting for doors and panels, furniture, containers.
- Non-slip plate.
- Aluminium main body.
- Pivotal support.
- Ridicare ușoară și sigură pentru uși și panouri, mobilier, containere.
- Placă anti-alunecare.
- Corp principal din aluminiu.
- Suport pivotant.
- Könnyű, biztonságos emelés ajtókhöz és panelekhez, bútorokhoz, konténerekhez.
- Csúszásmentes lemez.
- Alumínium főtest.
- Forgatható támasz.

PLASTIC TRANSPORTER GRIP • MŰANYAG TÁBLAEMELŐ • MĂNER PLASTIC PENTRU TRANSPORT



COD		kg	
30105	75 kg	0,45	1

- PP plastic body.
- Maximum carriage thickness 3 cm.
- PP műanyag test.
- Maximális szállítási vastagság 3 cm.
- Corp din plastic PP.
- Grosimea maximă a caroseriei 3 cm.



PANEL CARRIER • TÁBLAEMELŐ • SUPORT PANOURI



COD		cm	kg	
57103	75 kg	0-6,5	0,95	1

- Easy lifting and moving.
- Safe careful carriage for wood, plastic, non greasy metals and much more.
- Steel main body.
- Jaws made of Polypropylene with non-slip TPR
- Handle made of Polypropylene.



- Könnyű emelés és mozgítás.
- Biztonságos és gondos szállítás fára, műanyagra, nem zsíros felületű fémekre és sok más anyagra.
- Acél főtest.
- Polipropilénből készült szorítópofoák, csúszásmentes TPR-rel borítva.
- Polipropilénből készült markolat.
- Ridicare și mutare ușoară.
- Transport sigur și atent pentru lemn, plastic, metale non-grase și multe altele.
- Carcasa principală din oțel.
- Falțuri din polipropilenă cu TPR antiderapant.
- Măner din polipropilenă.

SPARE PARTS
PÓTALKATRÉSZ
PIESE DE SCHIMB

COD	kg	
57108	0,3	1



- Assembling hardware included.
- Összeszerelt tartalék pofo.
- Falca rezerva inclusa.

SAW HORSES & SUPPORTS
TARTÓBAKOK ÉS TÁMASZTÉKOK
CAPRĂ ȘI SUPORTURI

FOLDING SAWHORSE • TARTÓBAK • CAPRĂ

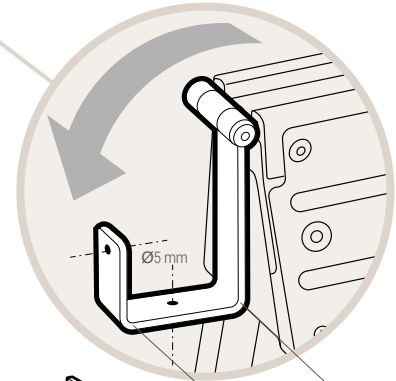


COD		kg	
30033	300 kg*	4	1

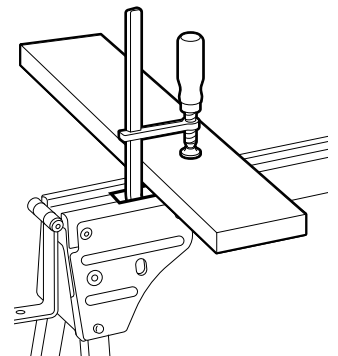
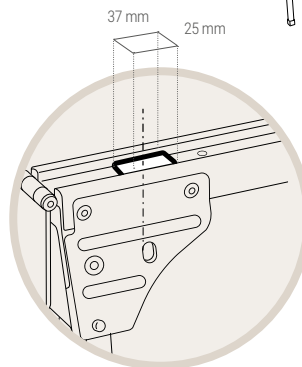
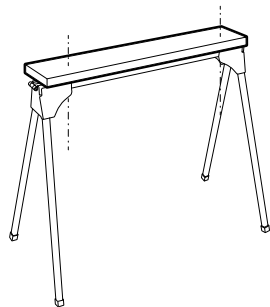
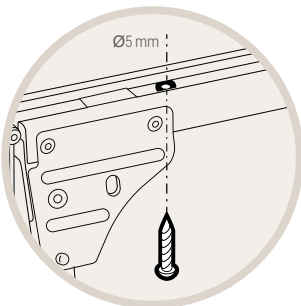
With 1.5 a safety coefficient: the recommended load is 300 kg, with a tested resistance of 450 kg*.

1,5-ös biztonsági tényezővel: a javasolt terhelés 300 kg, a tesztelt teherbíróképessége pedig 450 kg*.

Cu un coeficient de siguranță de 1,5: încărcătura recomandată este de 300 kg, cu o rezistență testată de 450 kg*.



Made entirely of steel.
 Acélből készült.
 Fabricat în întregime din oțel.



MULTIPLE-PURPOSE ROLLER • GÖRGŐS ALÁTÁMASZTÓ • ROLĂ MULTIFUNCȚIONALĂ



COD		A cm	B cm	Ø cm	kg	
30035	40 kg	45	8-40	3,8	2,70	1

- Grips onto any surface up to 6,5 cm. thick.
- For horizontal and vertical use. Max 65 cm
- Extra strong roller with interior ball bearings.

- Bârmilyen, legfeljebb 6,5 cm vastagságú felülethez rögzíthető
- Vízszintes és függőleges használatra.
- Extra erős görgő belső golyóscsapágyakkal.

- Se fixează pe orice suprafață de până la 6,5 cm. grosime.
- Pentru utilizare orizontală și verticală.
- Rola extra rezistentă cu rulmenți interiori.

