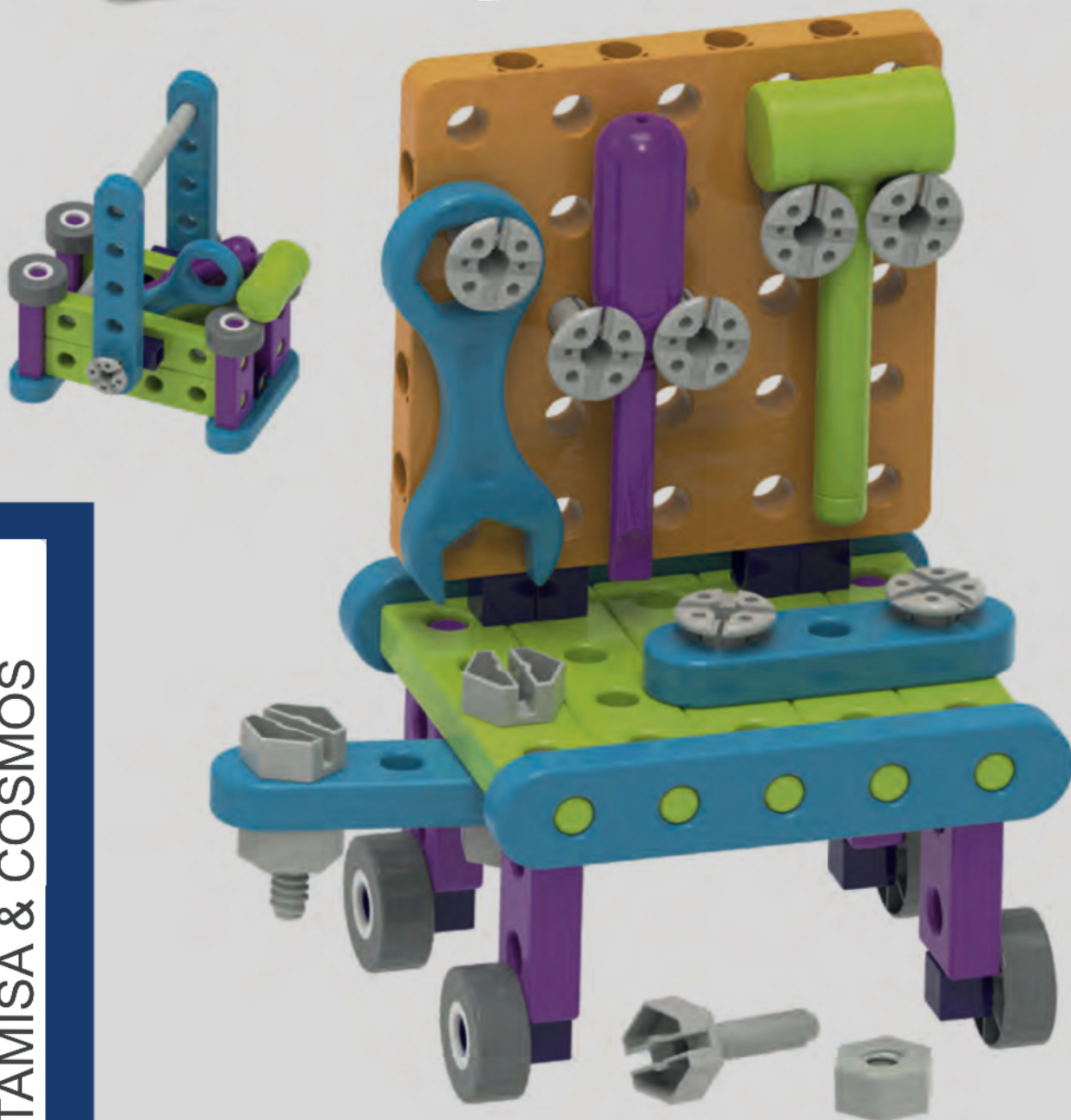




INTRODUCERE ÎN

# INSTRUMENTE ȘI CONSTRUIRE



**UN AVERTISMENT:**

**PERICOL DE SUFOARE - Piese mici. Nu pentru copii sub 3 ani.**

TAMISA & COSMOS

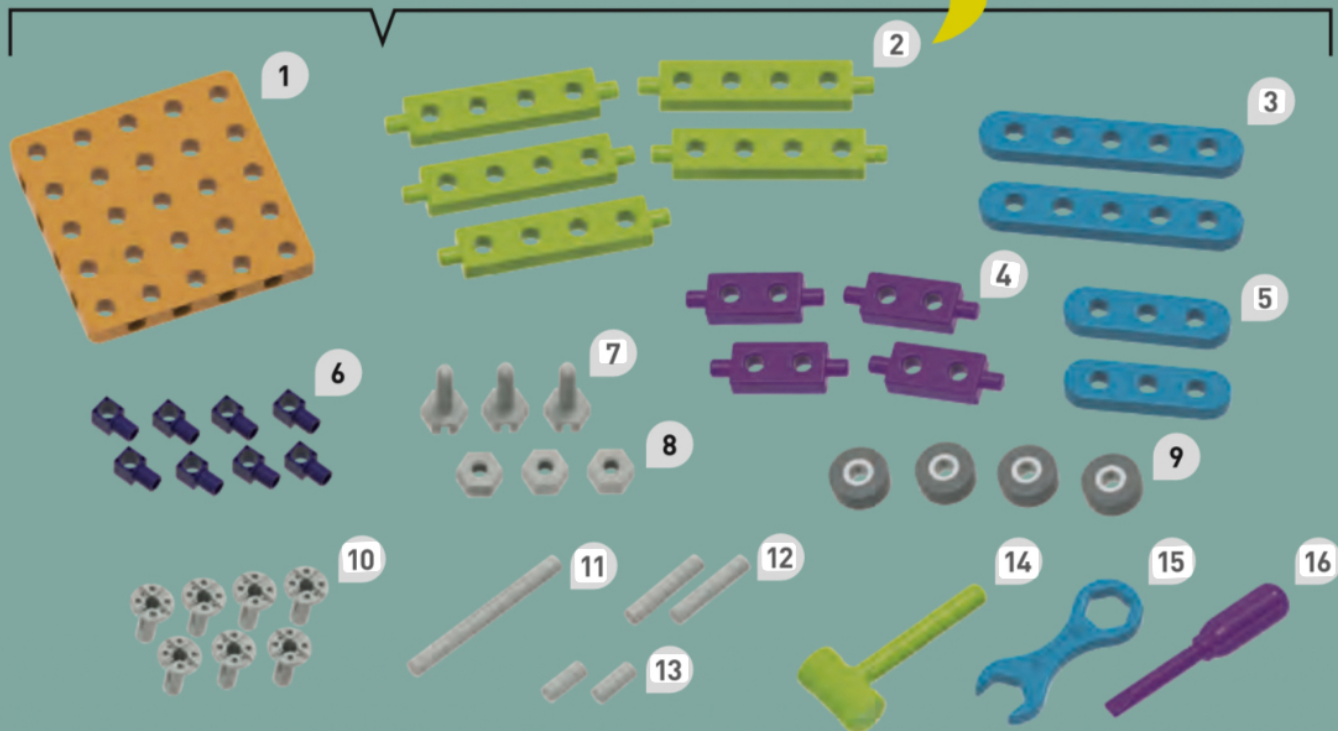


## CONȚINUT KIT

Ce se află în setul dvs. de experiment:

## Bine de știut!

Dacă vă lipsesc vreo piesă, vă rugăm să contactați serviciul pentru clienți Thames & Kosmos (vezi coperta din spate).



## Lista de verificare:

✓	Fără descriere	Cantitate	Partea nr.
01	Placă de bază cu 25 de găuri	1	7078-W10-A10
○	Tijă cu 4 găuri	5	7330-W11-11G2
○	Tijă cu 5 găuri	2	7330-W11-D1B1
○	Tijă cu 2 găuri	4	7330-W11-H1P
○	Tijă cu 3 găuri	2	7330-W11-E1B1
○	Bloc de dibluri cu orificiu lateral	8	7331-W10-M1P
○	7 Bolt	3	8036-W10-U1S
○	8 Nuca	3	8036-W10-W1S
○	9 roată	4	8036-W85-C1S
○	10 Cui	7	8036-W10-T1S
○	11 Diblu lung	1	7330-W11-B1S
○	12 Diblu mediu	2	7330-W11-A1S
○	13 Diblu scurt	2	7268-W11-B1S
○	14 Ciocan	1	8036-W11-J1G
○	15 Cheie	1	8036-W11-G1B
○	16 Șurubelniță	1	8036-W11-D1P1



## AVERTIZARE!

>> Nu este potrivit pentru copii sub 3 ani. Sufocare pericol - piese mici pot fi înghițită sau inhalată.

>> Înainte de a începe, verificați lista de piese pentru a vă asigura că toate piesele corecte sunt incluse în kit. Păstrați ambalajul și instrucțiunile deoarece conțin informații importante.

>> Păstrați materialul de experiment și modelele asamblate la îndemâna copiilor mici.



Conținutul setului ..... În interiorul copertii din  
 Informații de siguranță: ..... față În interiorul copertii  
 din față Un cuvânt către părinți și adulții care supraveghează. .... 1

MODELE ÎNCEP LA PAGINA 2

Banc de lucru. .... 2  
 Mașină de curse. .... 4  
 Casa. .... 5  
 Avion ..... 6  
 Foarfece ..... 7  
 Trusa de scule ..... 8



Ty și Karlie Omega sunt frați. Ei locuiesc într-un oraș mic numit Makersville. Tatăl lui Ty și Karlie este scriitor. El scrie povești științifico-fantastice. Mama lor este inginer mecanic. Ea proiectează mașini mari folosite în fabrici.

Ei locuiesc într-un depozit minunat plin de unelte, echipamente și materiale de construcție. Există întotdeauna o serie de proiecte în derulare în depozit.

Lui Ty îi place să-și dea seama cum funcționează lucrurile. Karlie iubește să construiască lucruri.

Acum este timpul ca Ty și Karlie să-și construiască propriul banc de lucru unde își pot păstra propriile unelte.

Ty abia așteaptă să descopere cum funcționează toate instrumentele, iar Karlie este încântată să vadă toate modelele distractive pe care le poate construi!

## Dragi părinți și adulți supraveghetori!

Copiii vor să exploreze, să înțeleagă și să creeze lucruri noi.. Vor să încerce lucruri și să le facă singuri.

Vor să învețe! Ei pot face toate acestea cu kiturile de experiment

Thames & Kosmos. Cu fiecare experiment, ei devin mai inteligenți și mai cunoscători.

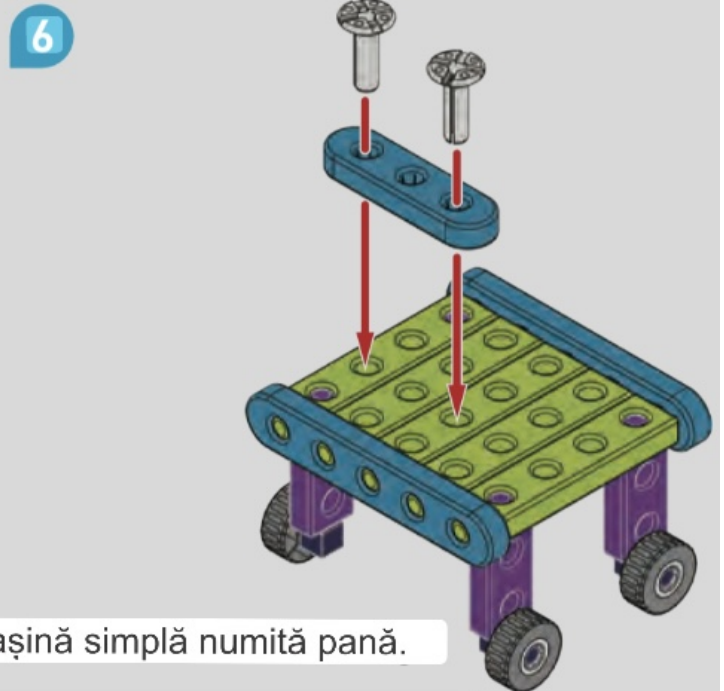
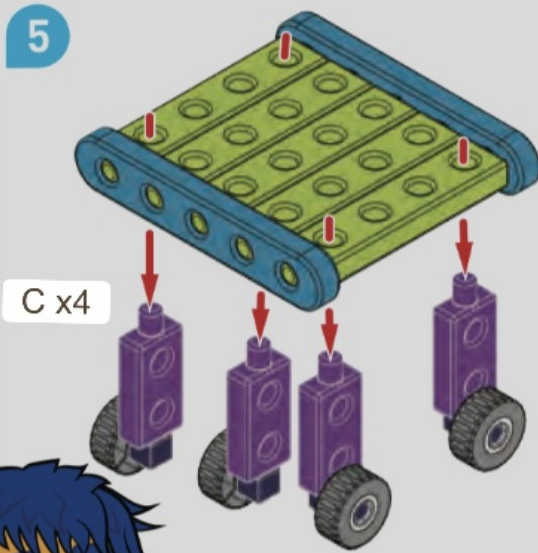
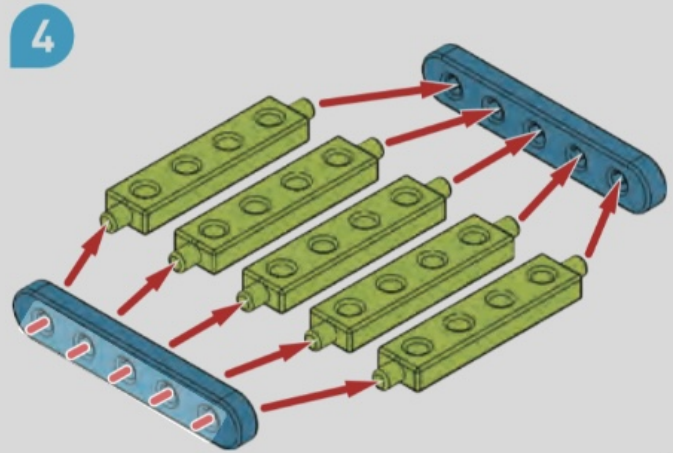
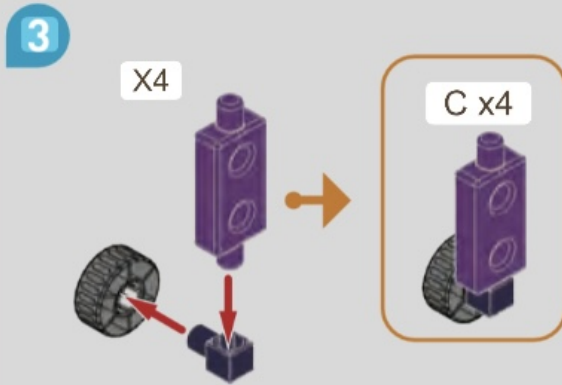
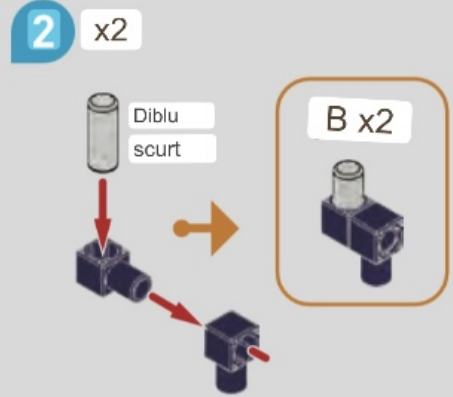
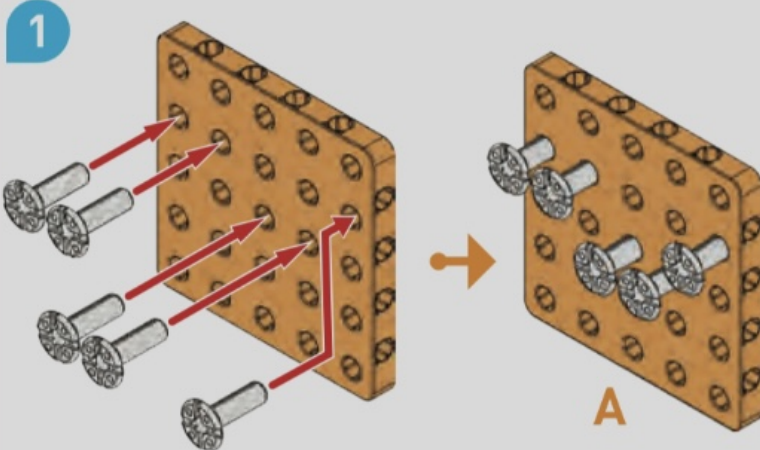
## Faceți cunoștință

CU

familia Omega!

Yay!

Să mergem!



Un cui este o mașină simplă numită pană.

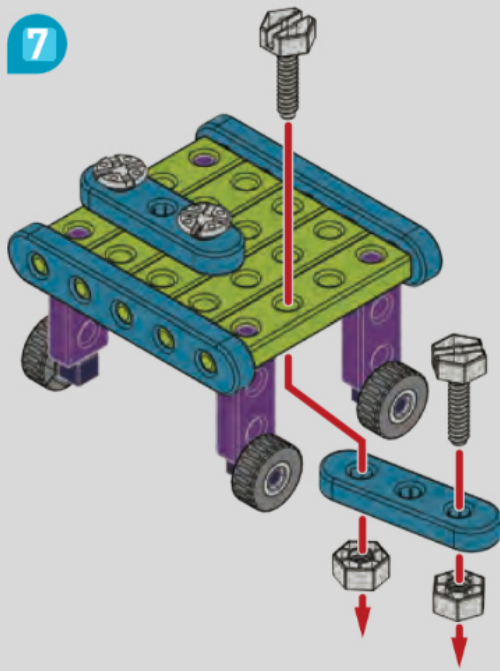
Unghiile au o formă triunghiulară, unde vârful este mai îngust decât vârful.

Când lovesc un cui cu un ciocan, direcția forței se schimbă din jos în exterior, ceea ce menține cuiul pe loc.





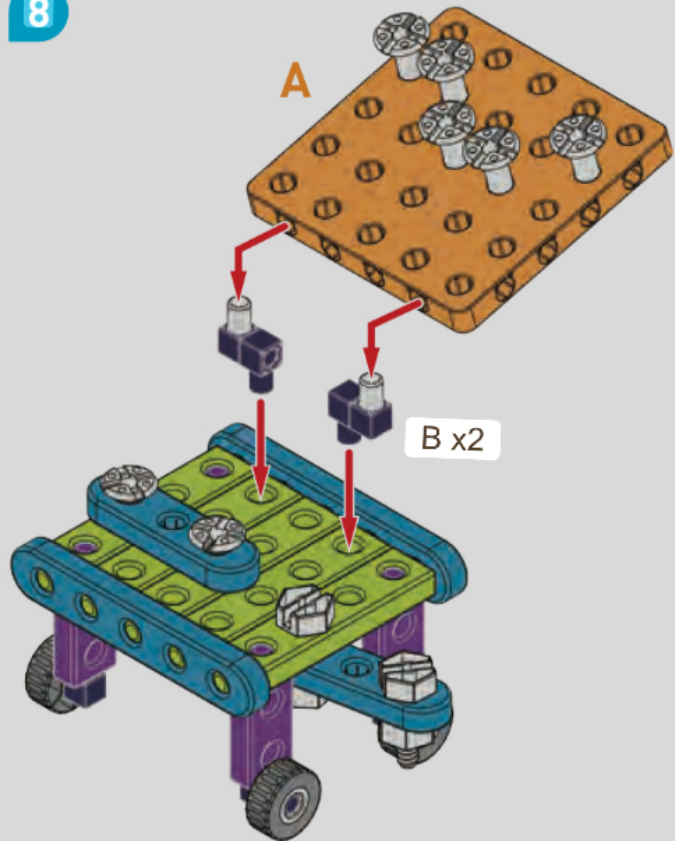
7



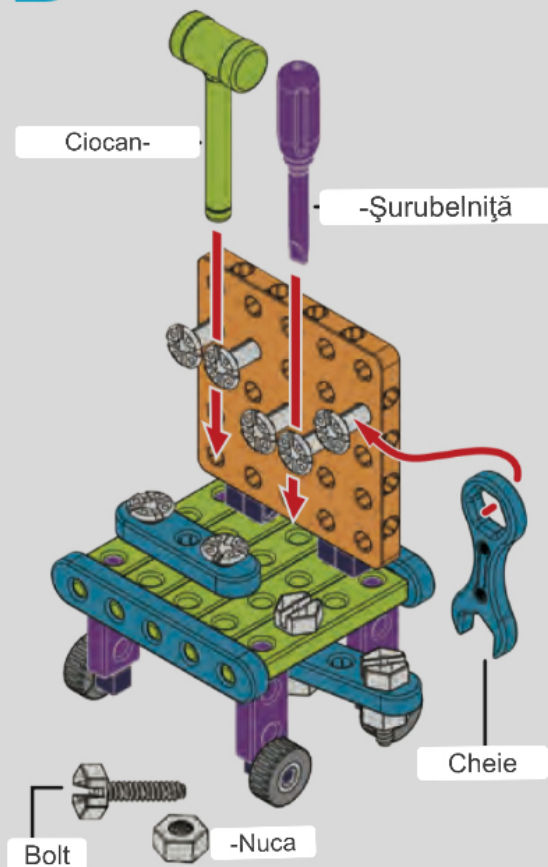
Bancul nostru de lucru este pe roți, astfel încât să îl putem muta de la proiect la proiect. Avem o placă portocalie pentru a ne depozita ciocanul, șurubelnița și cheia.

Un șurub este un tip de mașină simplă numită șurub. Pe măsură ce roțiți un șurub, acesta se mișcă sus sau jos. Șuruburile sunt adesea folosite pentru a ține lucrurile împreună.

8

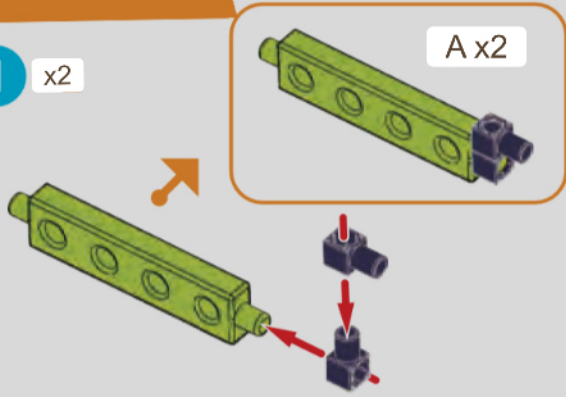


9

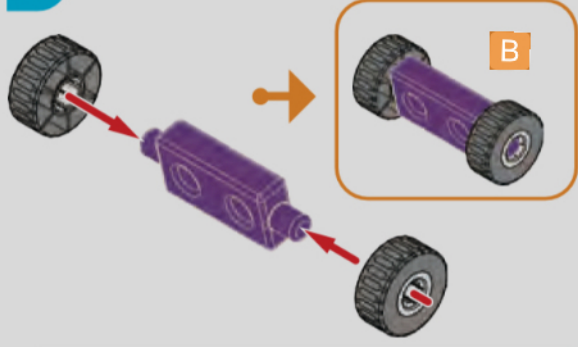


Terminat!

1 x2

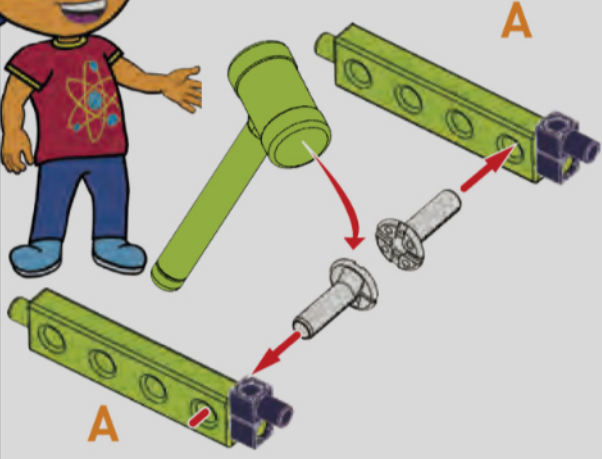


2

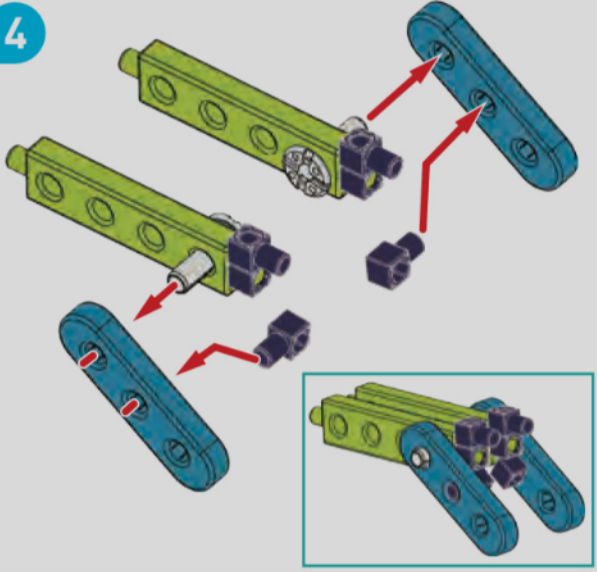


3

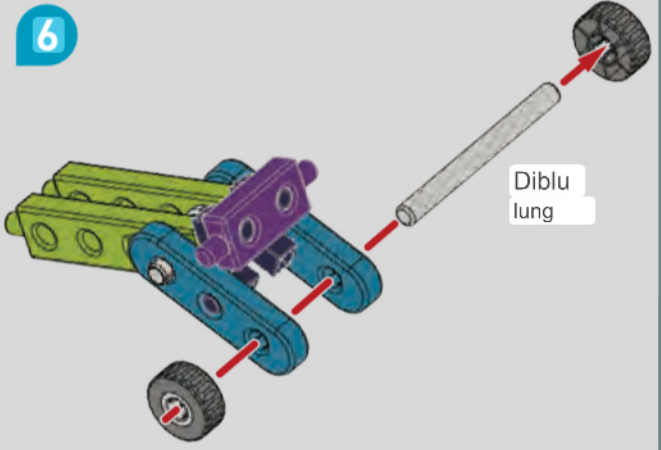
Folosesc un ciocan pentru a lovi cuiele. Un ciocan are de obicei un cap ponderat, ceea ce mărește forța din mâna mea.



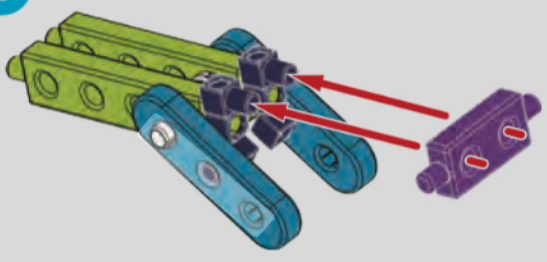
4



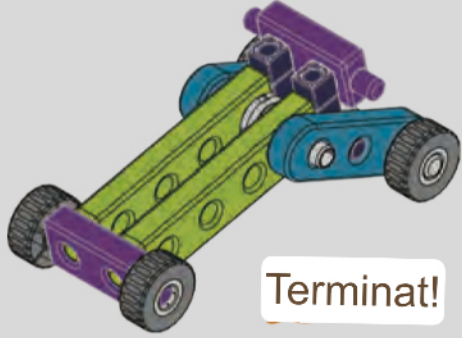
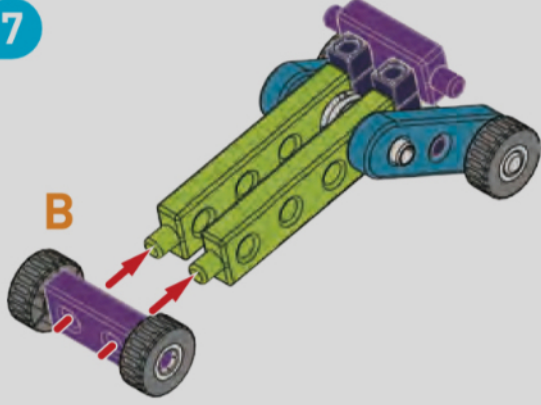
6



5



7

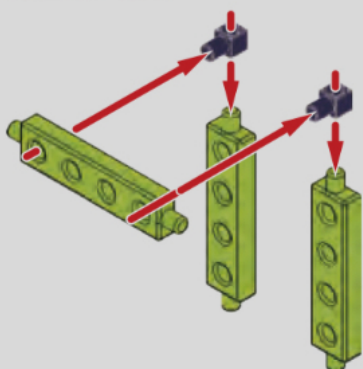




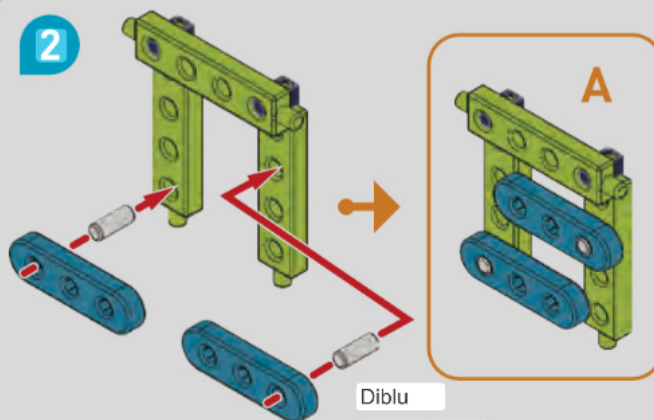


## CASĂ

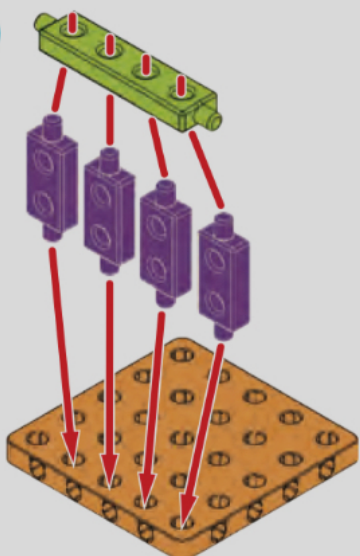
1



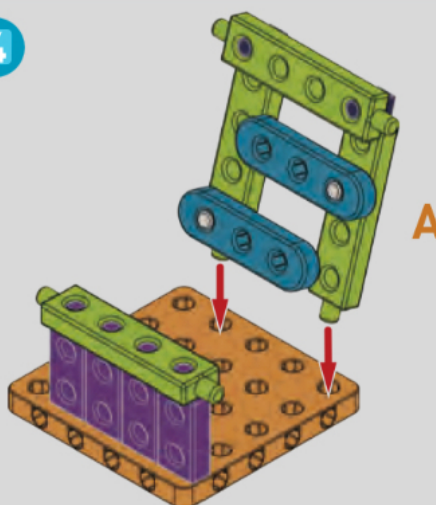
2

Diblu  
scurt x2

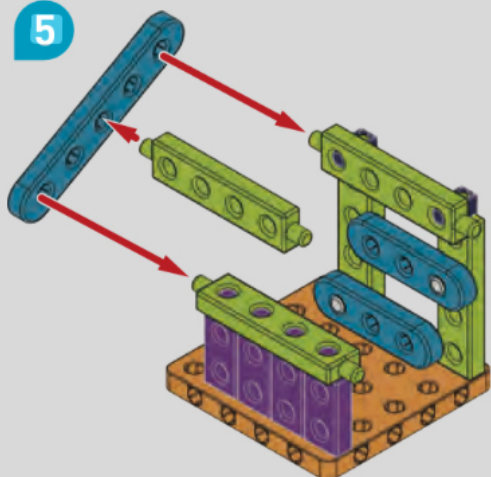
3



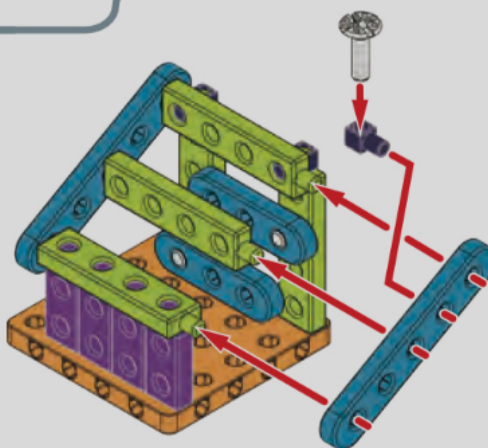
4



5

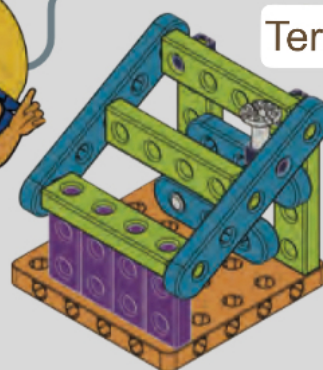


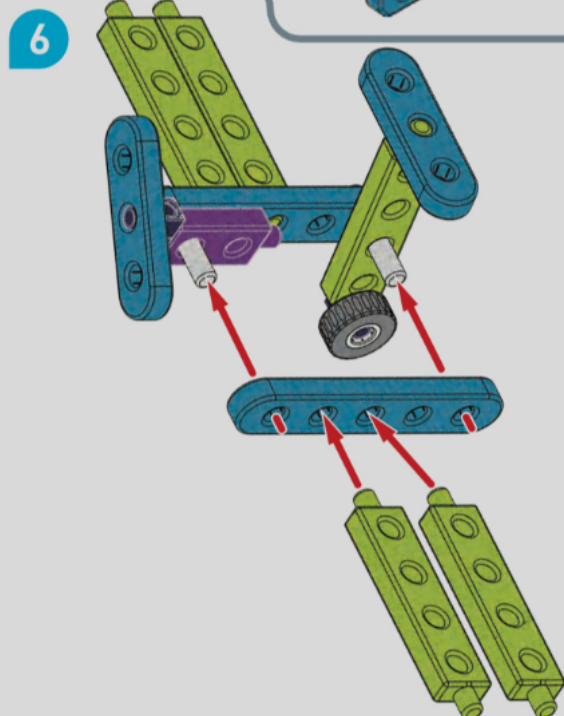
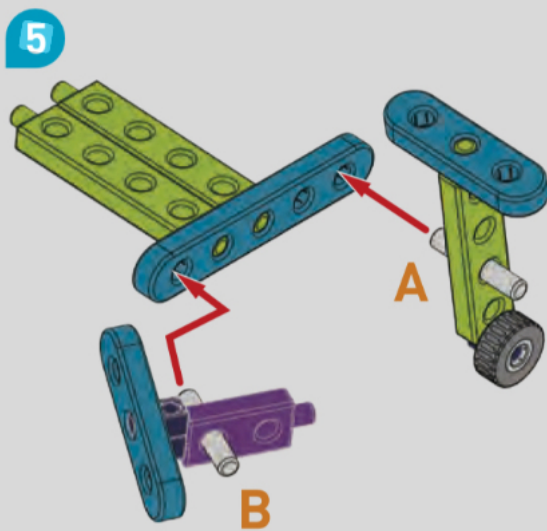
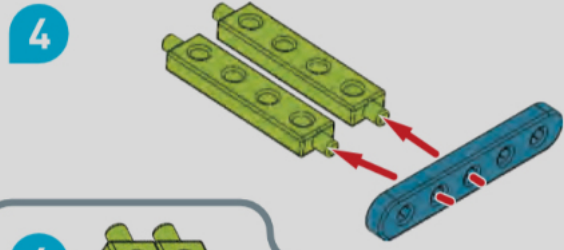
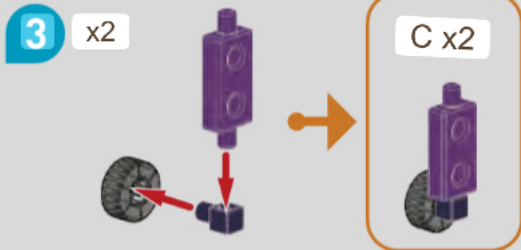
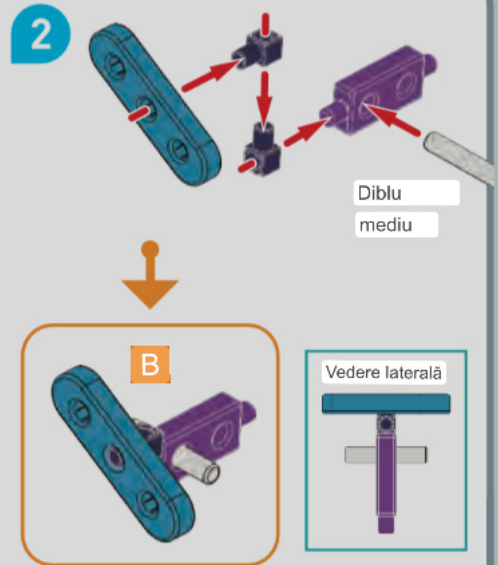
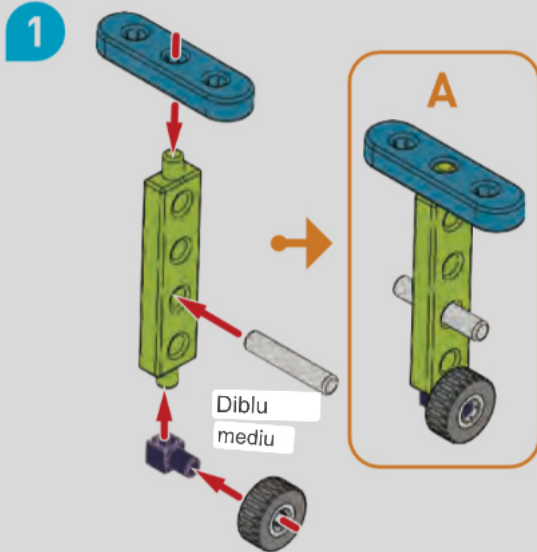
6



Terminat!

Tâmplarii folosesc unelte pentru a construi case, folosind adesea bucăți de lemn numite cherestea. Legătura dintre două bucăți de cherestea se numește îmbinare. Majoritatea acoperișurilor sunt înclinate, astfel încât ploaia și zăpada să alunece.



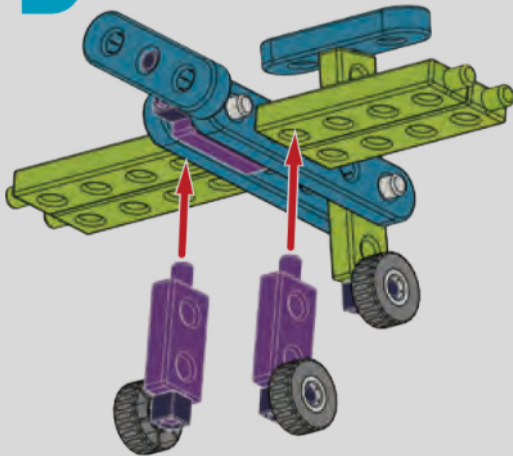


O foarfecă este o mașină simplă. De fapt, sunt două mașini simple într-una! Fiecare dintre lame este o pană, iar cele două brațe care se strâng împreună sunt pârghii. Punctul în care cele două brațe se conectează și pivotează se numește punct de sprijin. Pârghiile măresc forța care le este aplicată.

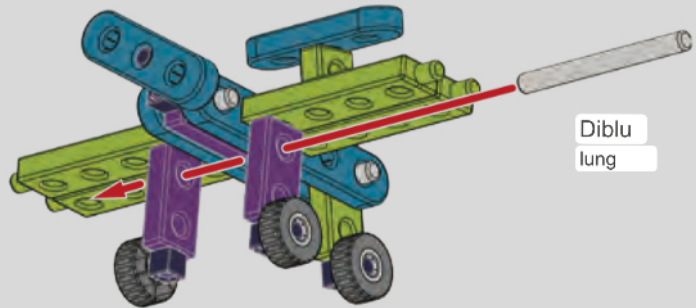




7



8



Diblu lung



Acest avion are o elice în față și două aripi mari pe laterale. Cârma de pe spatele avionului îl ajută să viraze la stânga și la dreapta.

Terminat!

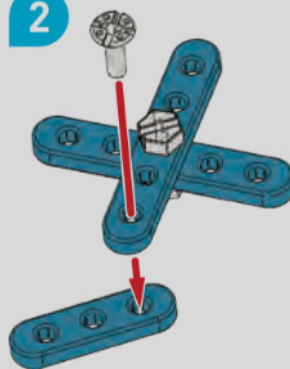


FOARFECE

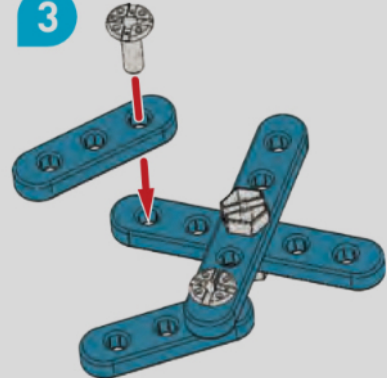
1 Utilizați o șurubelniță pentru a roti șurubul. Rotiți-l în sensul acelor de ceasornic pentru a strânge și în sens invers acelor de ceasornic pentru a slăbi.



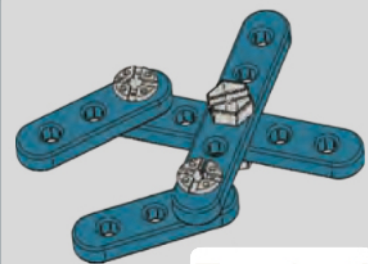
2



3



Folosiți o cheie pentru a ține piulița în loc în timp ce rotiți șurubul.



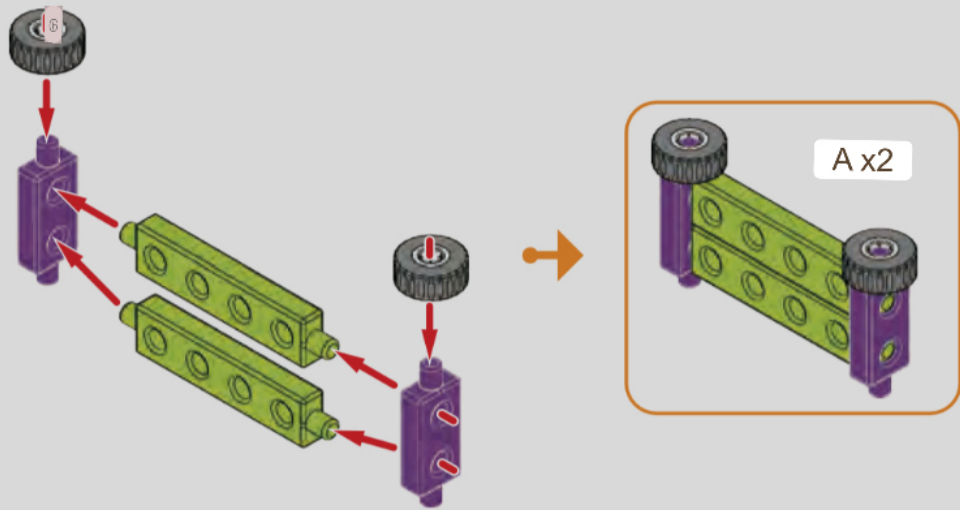
Terminat!



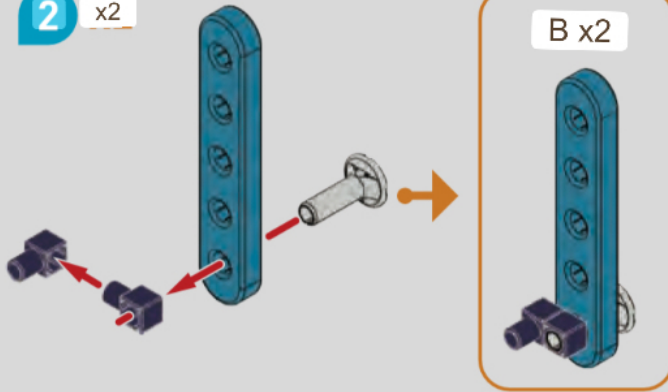
lata cum îmi amintesc în ce direcție să rotesc șurubul: „Drepti-strâns, stânga-loosey”.

TRUSA DE SCULE

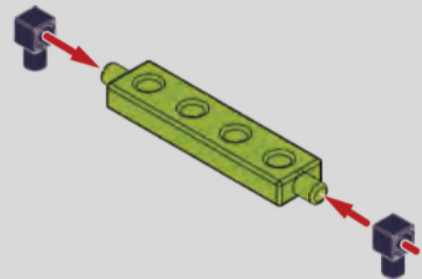
1x2



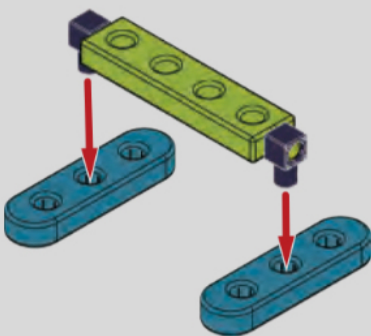
2 x2



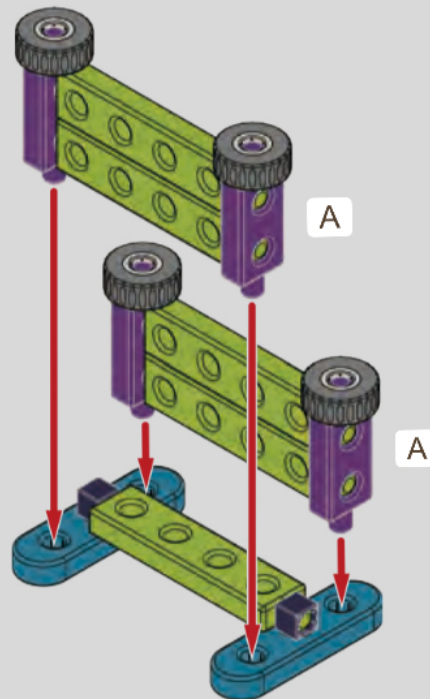
3



4



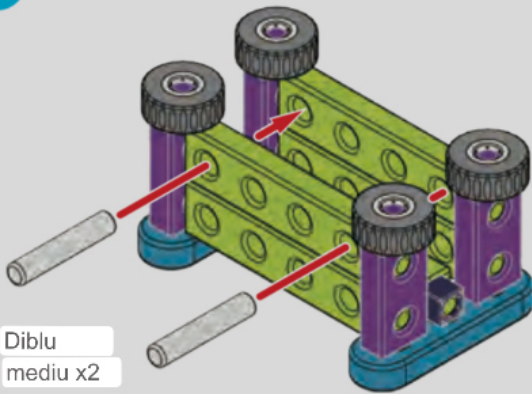
5



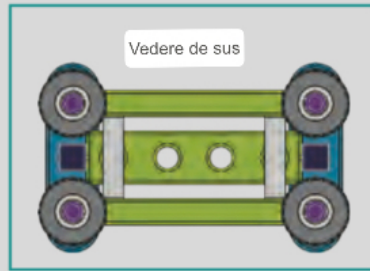




6



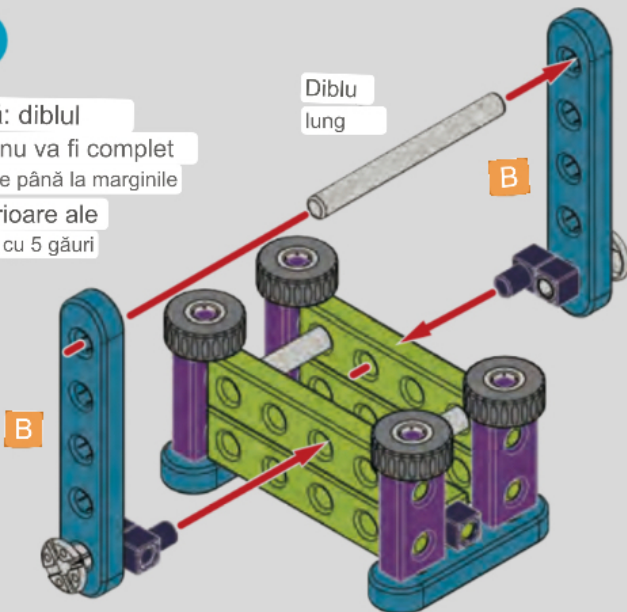
Diblu  
mediu x2



Vedere de sus

7

Notă: diblul  
lung nu va fi complet  
ajunge până la marginile  
exterioare ale  
tijelor cu 5 găuri



Diblu  
lung

B

B

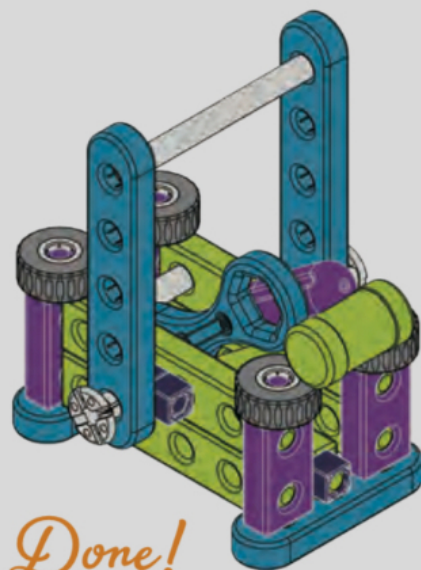
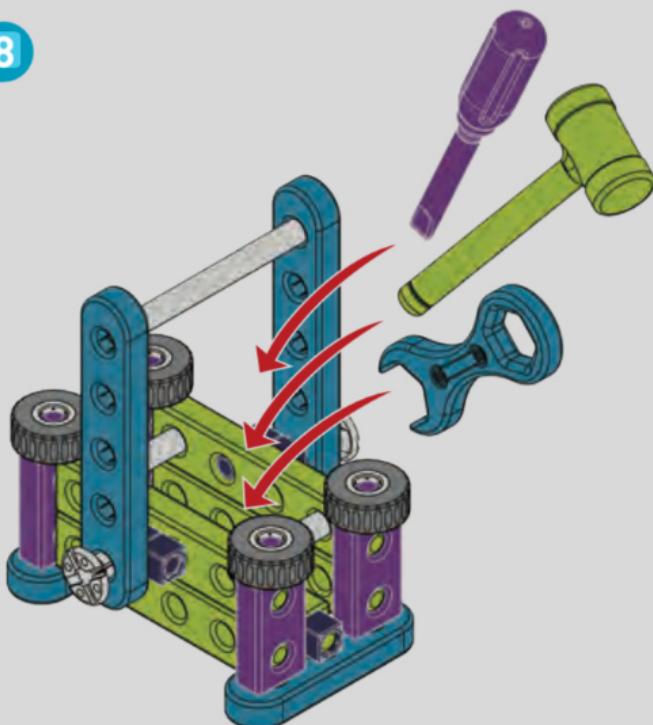


Cu o  
cutie de  
instrumente, ne putem  
duce  
uneltele oriunde!

Ce proiect vom  
aborda în continuare?



8

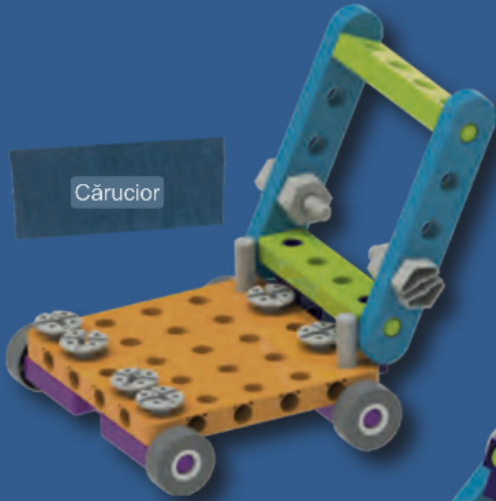


Done!

# Posibilități nesfârșite pentru un joc creativ deschis

Ce altceva  
vei  
construi?!

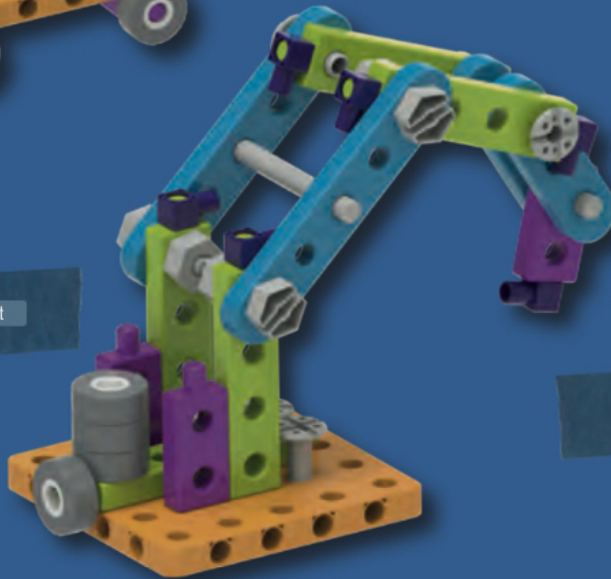
Cărucior



SUV



Braț robot



Moara de vant



©2022 Thames & Kosmos, LLC, Providence, RI, SUA Thames

& Kosmos® este o marcă comercială înregistrată a Thames & Kosmos, LLC.

Această lucrare, inclusiv toate părțile sale, este protejată prin drepturi de autor. Orice utilizare în afara limitelor specifice ale legii dreptului de autor este interzisă și pedepsită de lege fără acordul editorului. Acest lucru se aplică în mod specific reproducerilor, traducerilor, microfilmării și stocării și procesării în sisteme și rețele electronice. Nu garantăm că toate materialele din această lucrare sunt lipsite de alte drepturi de autor sau de altă protecție.

Dezvoltare tehnică a produsului: Genius Toy Taiwan Co., Ltd., Taichung, Taiwan, R.O.C.

Text și editare: Hannah Mintz și Ted McGuire

Grafică și ambalaj: Dan Freitas

Ilustrații: Dan Freitas și Ashley Greenleaf

Diagrame de instrucțiuni de asamblare manuală: Genius Toy Taiwan Co., Ltd., Taichung, Taiwan, R.O.C. și Thames & Kosmos

Manual Fotografii: Adobe Stock, p. 6.

Editorul a depus toate eforturile pentru a identifica deținătorii drepturilor asupra tuturor fotografiilor utilizate. Dacă există vreo situație în care deținătorii drepturilor asupra oricăror imagini nu au fost recunoscuți, aceștia sunt rugați să informeze editorul despre deținerea drepturilor de autor, astfel încât să poată primi taxa obișnuită pentru imagine.

Distribuit în America de Nord de Thames & Kosmos, LLC, Providence, RI 02903

Telefon: 800-587-2872; Web: [www.thamesandkosmos.com](http://www.thamesandkosmos.com)

Distribuit în Regatul Unit de Thames & Kosmos UK LP, Cranbrook, Kent TN173HE

Telefon: 01580713000; Site: [www.thamesandkosmos.co.uk](http://www.thamesandkosmos.co.uk)

Dreptul la modificări tehnice este rezervat.

Tipărit în Taiwan/Imprimé în Taiwan

Aveti vreo intrebare?

Echipei

noastră de servicii

pentru clienți va fi

bucuroasă să vă ajute!

Thames & Kosmos SUA

E-mail: [support@thamesandkosmos.com](mailto:support@thamesandkosmos.com)

Web: [thamesandkosmos.com](http://thamesandkosmos.com)

Telefon: 1-800-587-2872

Thames & Kosmos UK

Web: [thamesandkosmos.co.uk](http://thamesandkosmos.co.uk)

co.uk

Telefon: 01580 713000