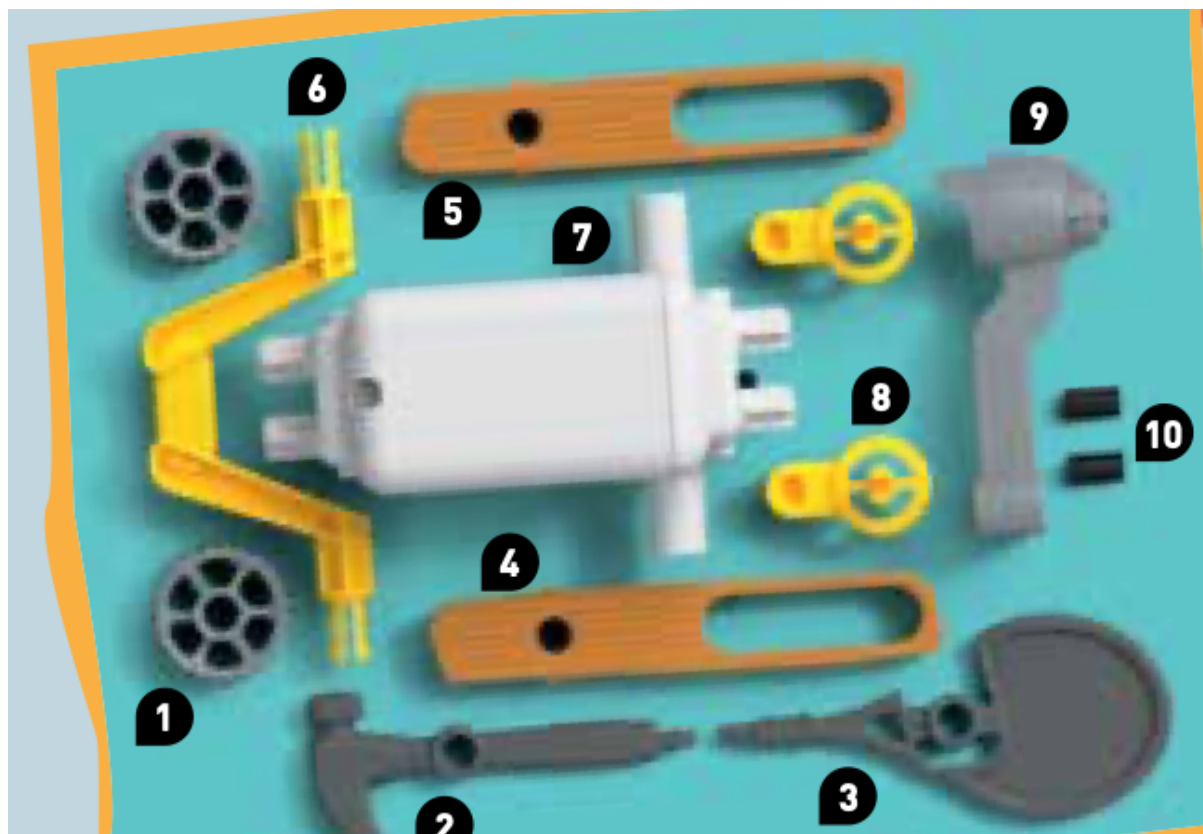


Roboți

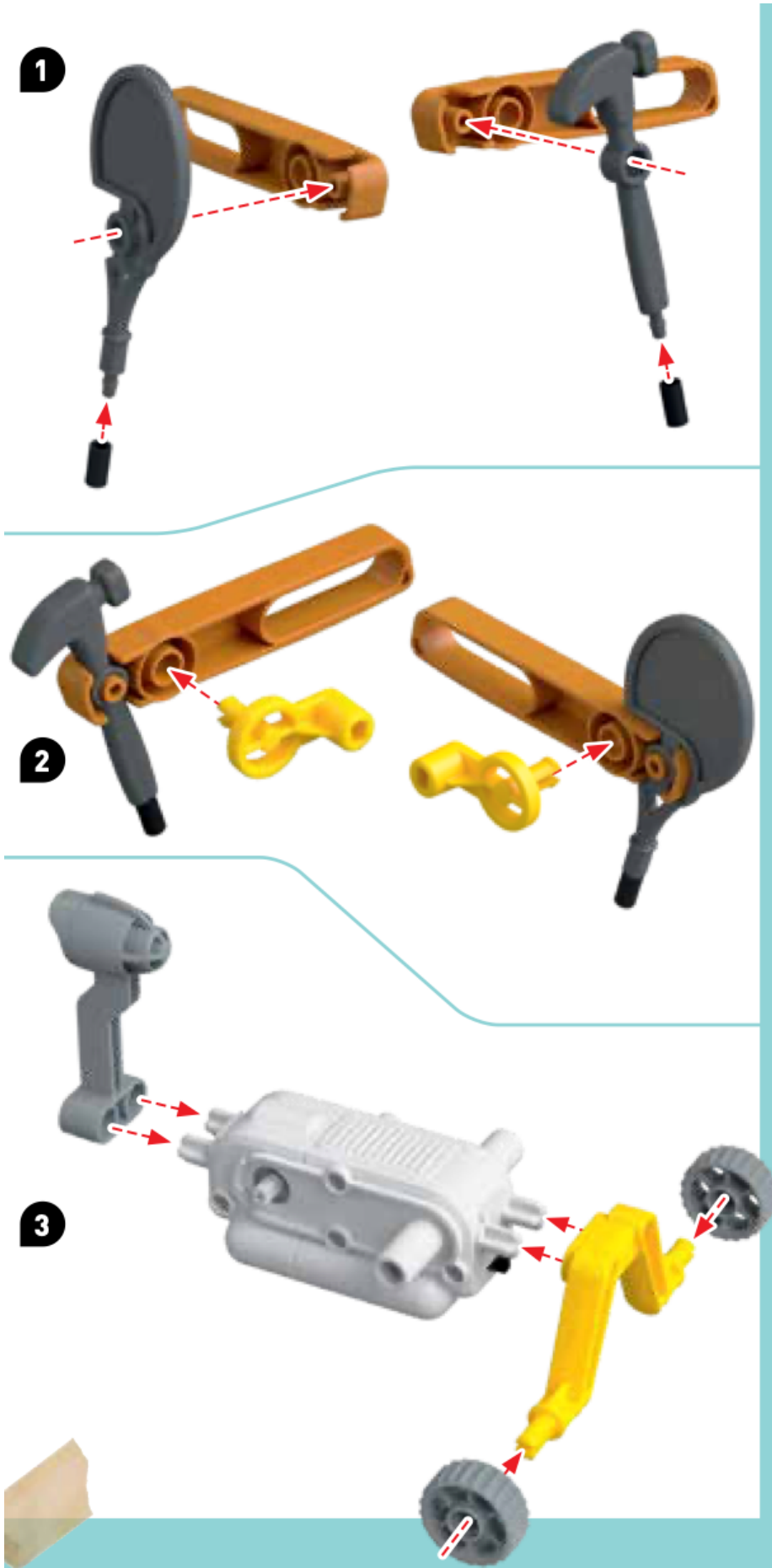


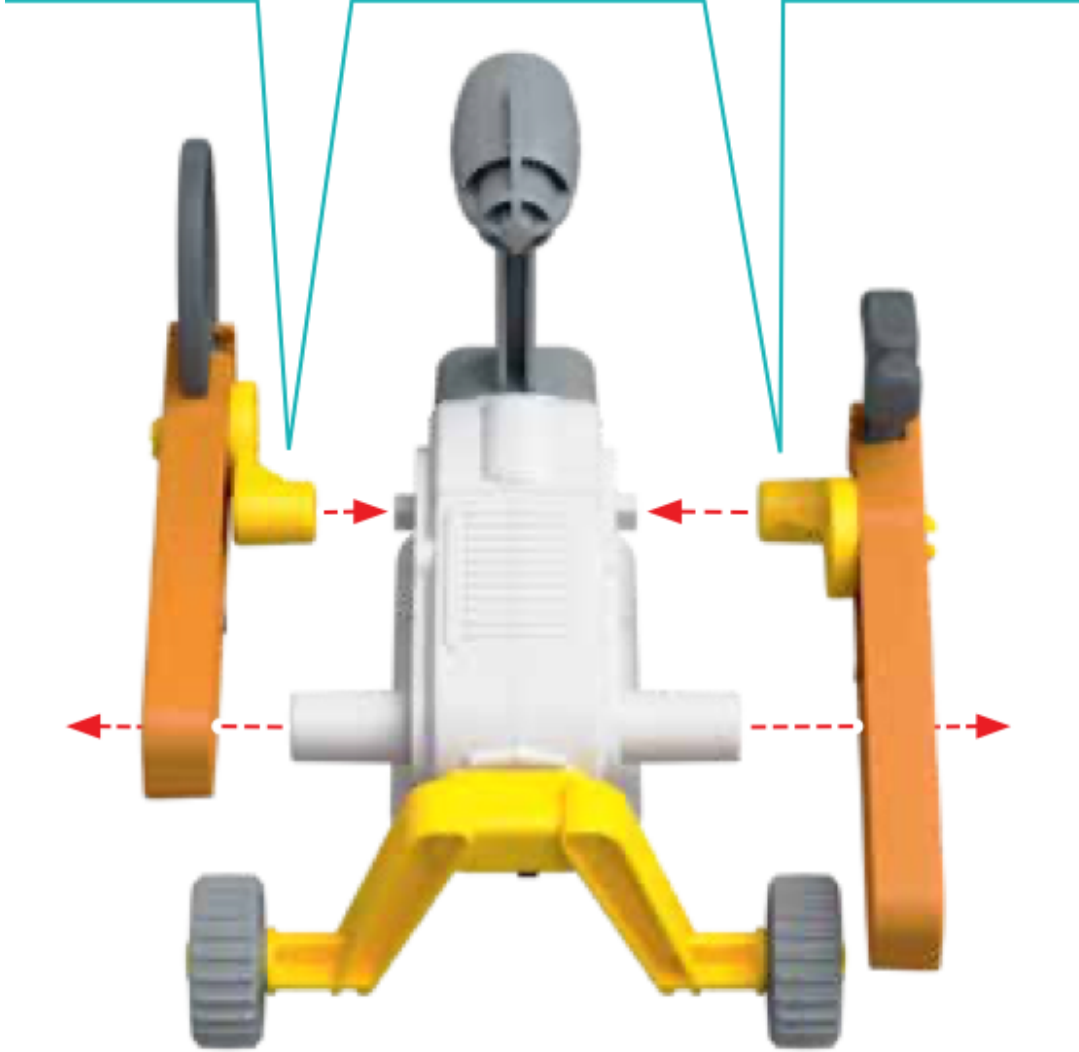
1. Roți (2)
2. Ciocan
3. Rachetă de tenis
4. Componenta dreapta
5. Componenta stânga
6. Șasiu
7. Componenta motor
8. Capete galbene (2)
9. Cap
10. Capace de cauciuc (2)
11. Foaie autocolante (nu este arătată în poze)

Informații de siguranță

- **ATENȚIE!** Nu este destinat copiilor sub 3 ani. Pericol de ingerare - părți mici. Păstrați ambalajul și instrucțiunile deoarece conțin informații importante.
- Bateriile vor fi introduse sau schimbate doar de către un adult.
- Pentru a opera modelul, vei avea nevoie de trei baterii AAA (1.5 volți, LR03), care din motive de durată de viață nu au putut fi incluse în kit.
- Evitați scurtcircuitarea bateriilor. Un scurtcircuit poate cauza firele să se supraîncingă iar bateria poate exploda.
- 2 baterii de tipuri diferite sau baterii noi și vechi nu trebuie combinate.
- Introduceți bateriile la polaritatea corectă (+ la +, - la -). Apăsăți-le ușor pentru a le insera.
- Nu reîncărcați bateriile nonreîncărcabile. Acestea pot exploda.
- Bateriile reîncărcabile vor fi reîncărcate numai după ce acestea au fost scoase din jucărie, iar încărcarea se va face sub supravegherea unui adult.
- Componentele electronice din acest produs sunt reciclabile.
- Evitați deformarea bateriilor.

Asamblarea robotului





Experimente

1. Acest robot se va ridica singur dacă este doborât. Încercați să îl doborâți în timp ce merge.
2. Acest robot are și o configurație alternativă. Urmați imaginea.

2

