

# Solar system

## MANUAL

0  
Nivel



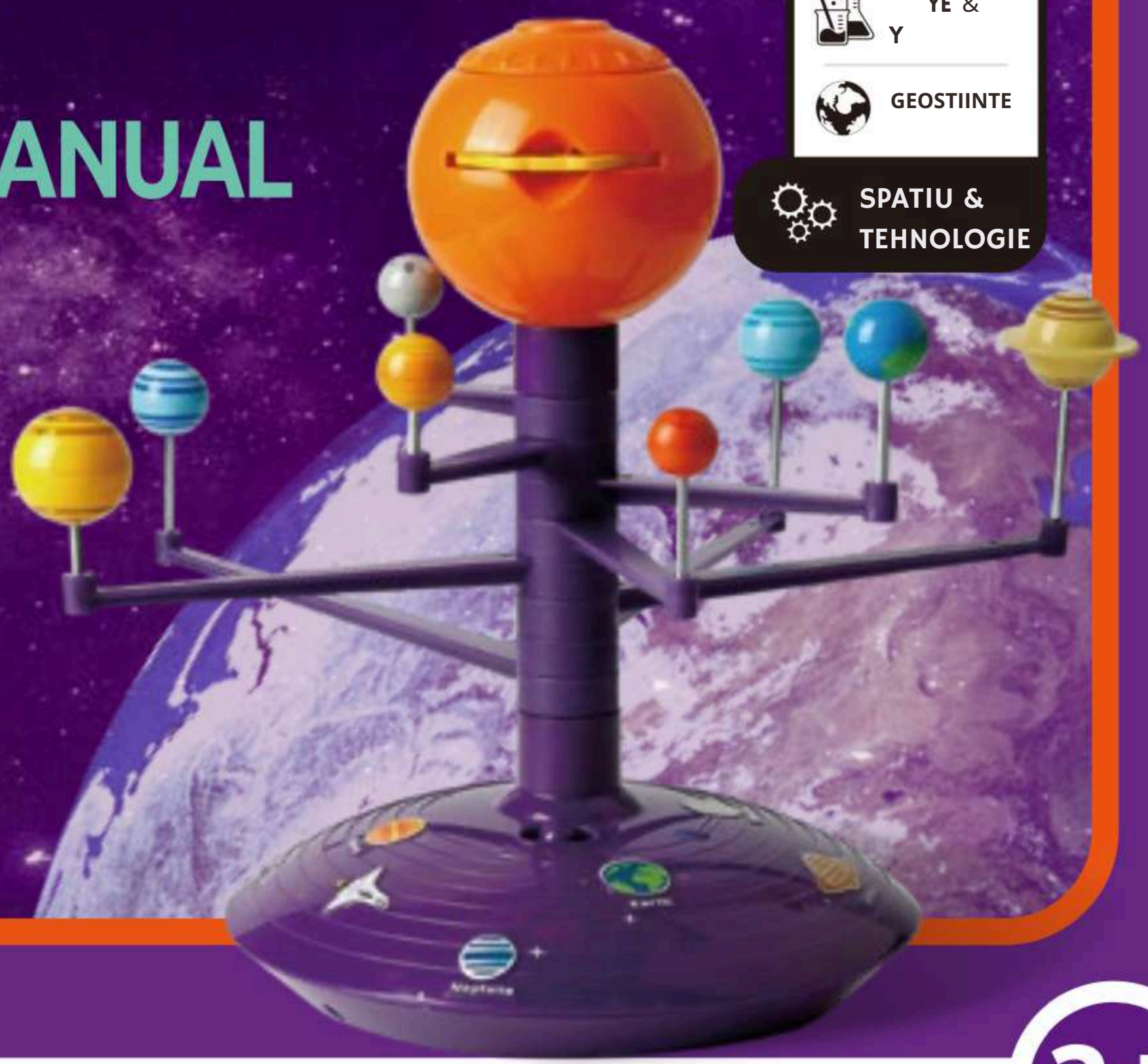
YE &  
Y



GEOSTIINTE



SPATIU &  
TEHNOLOGIE

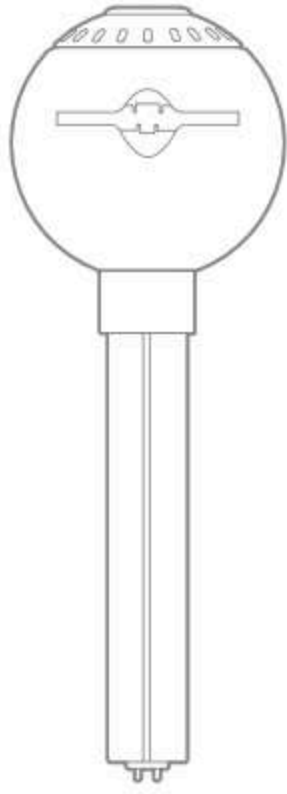


3+

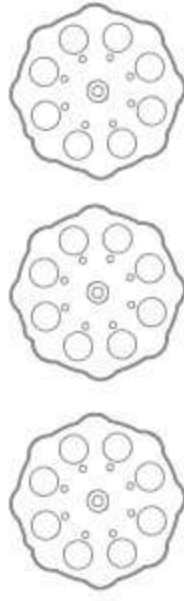


PERICOL DE SUFOCARE - NU ESTE RECOMANDAT COPIILOR SUB 3 ANI

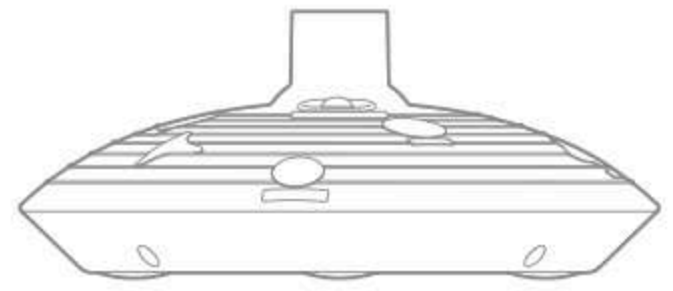
# LISTĂ COMPONENTE



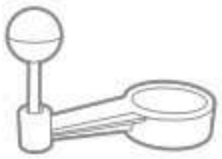
Soarele cu funcție de proiecție



Role diapozitive x3



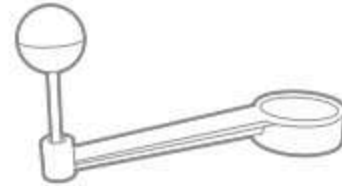
Piedestal



Suport Mercur



Suport Venus



Suport Terra



Suport Marte



Suport Jupiter



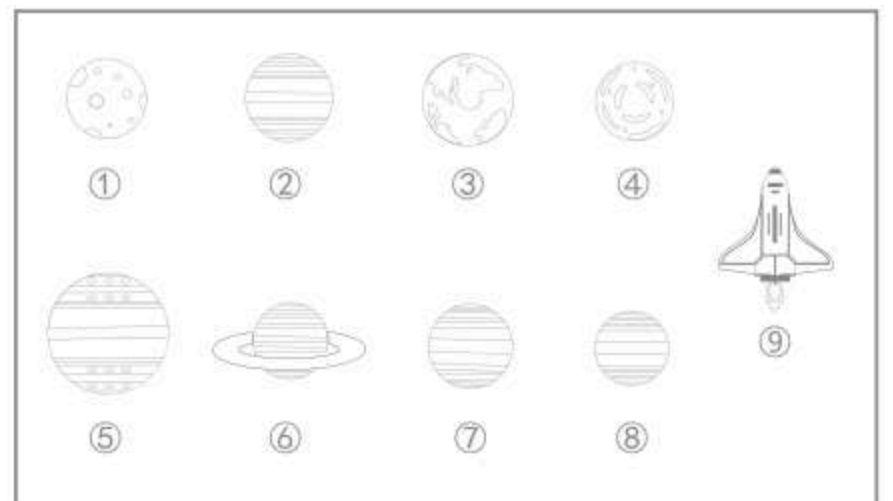
Suport Saturn



Suport Uranus



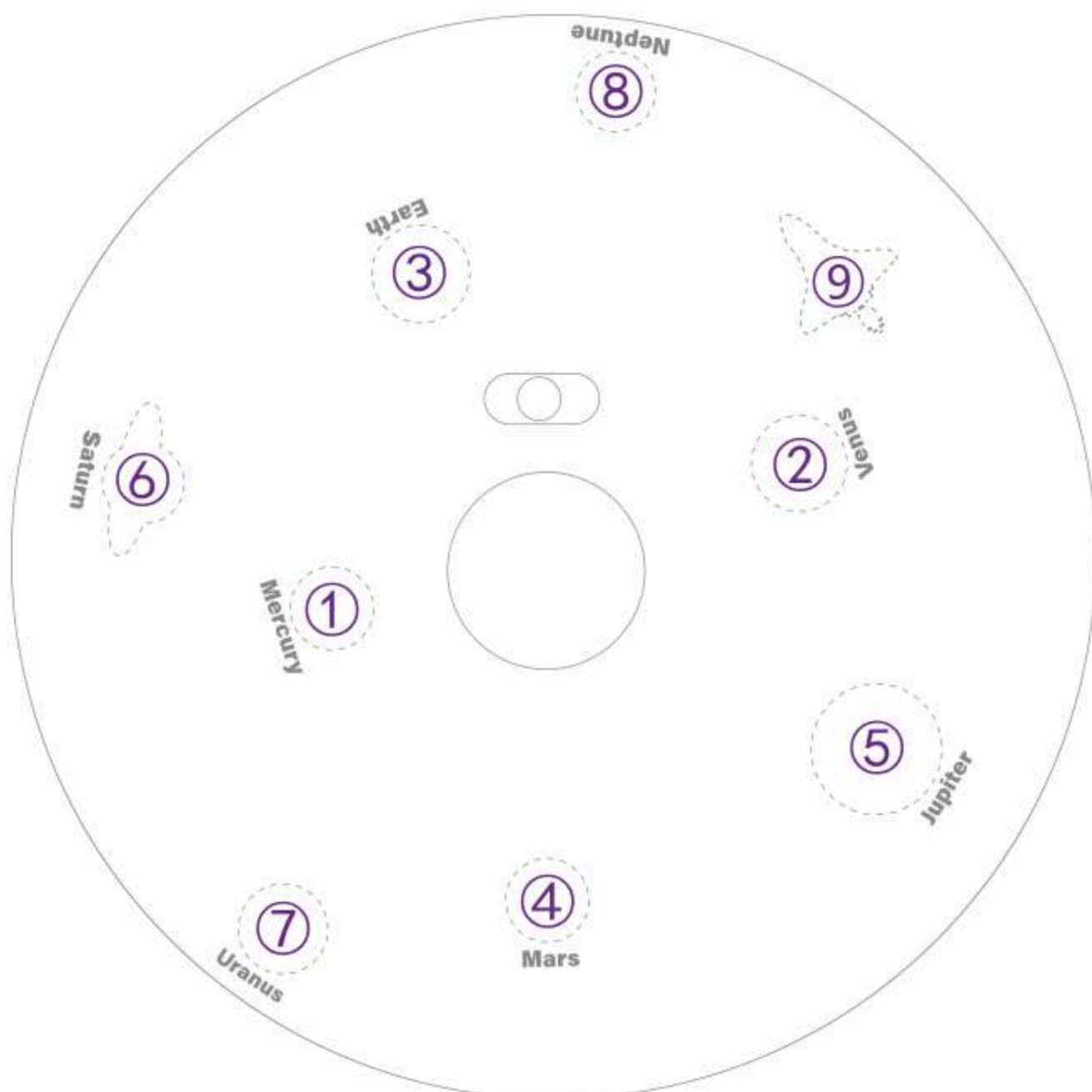
Suport Neptun



Autocolante planete

# Asamblare

Instrucțiuni autocolante



Mercur



Saturn



Venus



Uranus



Terra



Neptun



Marte

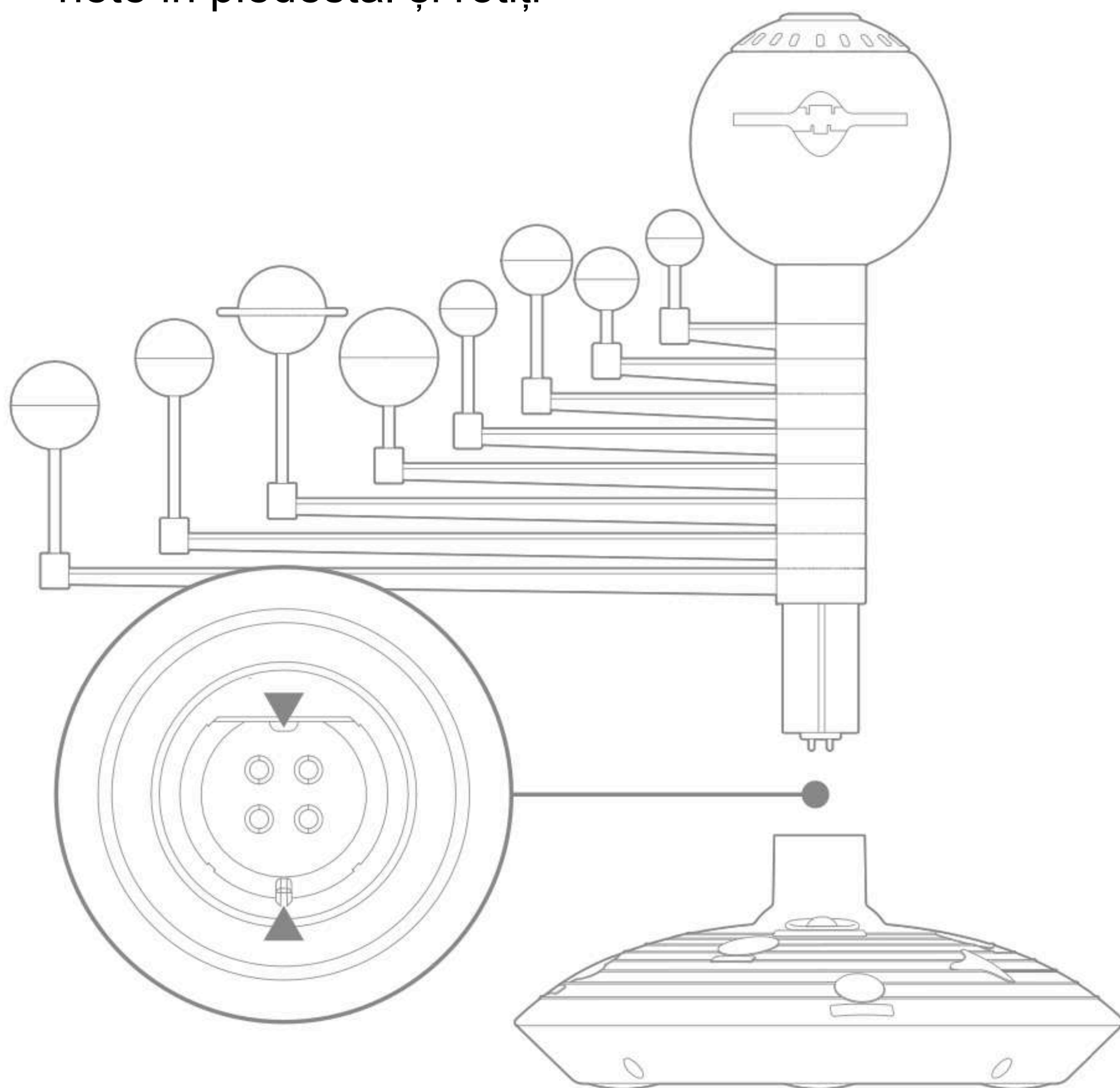


Rachetă

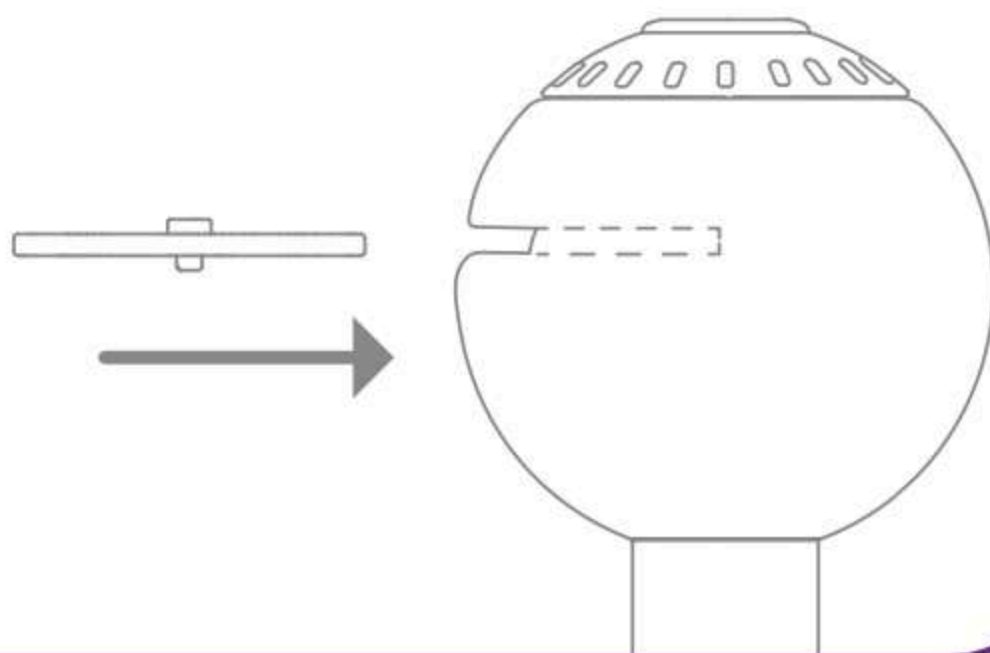


Jupiter

1. Introduceți brațul cu planete în pedestal și rotiți



2. Introduceți o rolă cu diapozitive și porniți dispozitivul.



## **Mentenanță:**

- 1. Stergeți exteriorul cu o cârpă moale pentru a menține aparatul curat.**
- 2. Evitați lumina directă a soarelui și tineți departe de orice sursă de căldură.**
- 3. Scoateți bateria atunci când nu este folosit pentru o perioadă lungă de timp.**
- 4. Evitați lovirea de obiecte dure și să dezamblați.**
- 5. Nu scufundați sub apă și evitați umezeala.**

## **Probleme des întâlnite**

**Dacă din orice motiv aparatul nu mai răspunde, urmați acești pași:**

- 1. Închideți aparatul.**
- 2. Scoateți bateria pentru a întrerupe alimentarea cu energie.**
- 3. Așteptați câteva minute și apoi reintroduceți bateria.**
- 4. Reporniți.**
- 5. Dacă încă nu funcționează, înlocuiți bateriile cu altele noi.**

## Prezentarea PRODUSULUI:

Această jucărie este o jucărie multifuncțională menită să învețe copiii despre sistemul solar. Introduce cunoștințele legate de sistemul solar prin funcția de vorbire și proiecție. Cultivați interesul copiilor pentru știința astronomică.

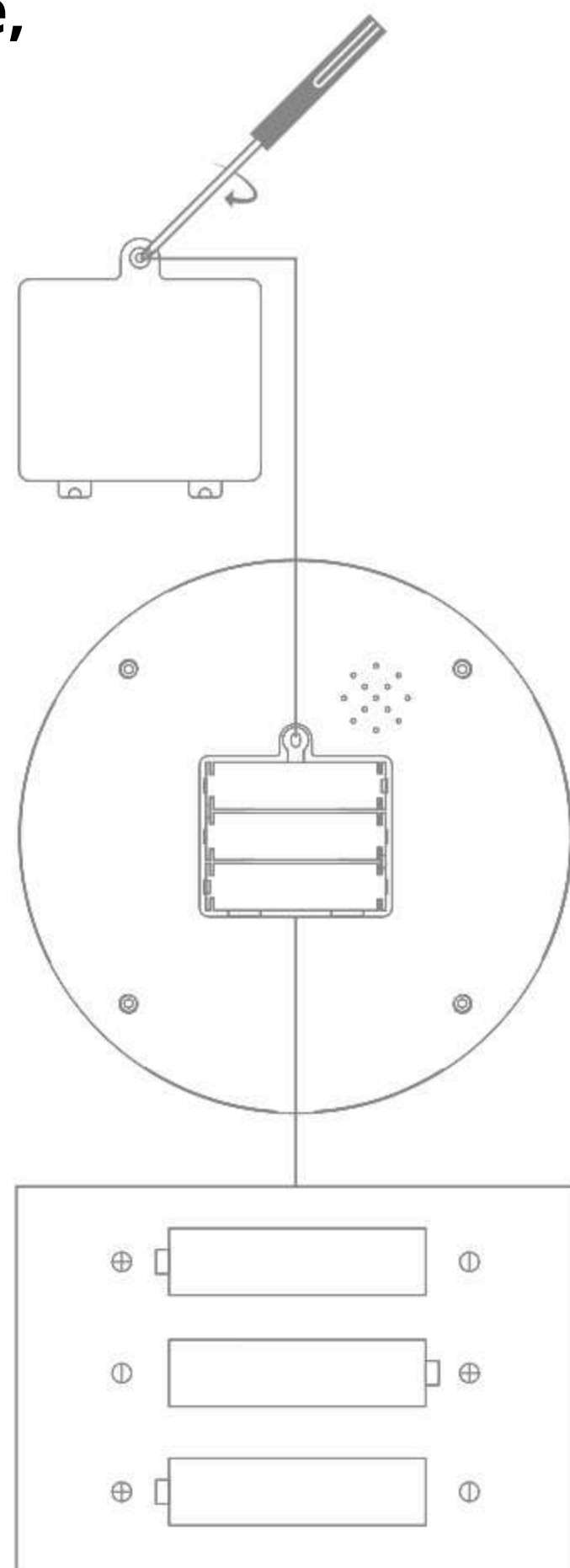
## ATENȚIONARE:

Ambalajele nu fac parte din produs și nu sunt destinate copiilor.

Pentru siguranța copilului, vă rugăm să îndepărtați ambalajele. Manualul de utilizator conține informații importante, vă rugăm păstrați-le pentru folosirea ulterioară.

## INSTALAREA BATERIILOR:

1. Verificați ca jocul să fie închis.
2. Deșurubați capacul bateriilor.
3. Introduceți 3 baterii noi AA 1.5V, având grijă la polaritate
4. Puneți capacul la loc și înșurubați.



**FIGURA 1**

## **NOTĂ PENTRU UTILIZAREA BATERIEI:**

- 1. Pot fi folosite baterii alcaline, carbon și zinc.**
- 2. Numai bateriile reîncărcabile pot fi încărcate.**
- 3. Bateriile reîncărcabile pot fi încărcate numai sub supravegherea unui adult.**
- 4. Bateria reîncărcabilă trebuie scoasă din jucărie înainte de încărcare.**
- 5. Nu utilizați diferite tipuri de baterii sau baterii vechi și noi în amestec.**
- 6. Bateria trebuie pusă în polaritatea corectă (+-).**
- 7. Bateriile epuizate trebuie scoase din jucării.**
- 8. Terminalul de alimentare nu trebuie scurtcircuitat.**
- 9. Scoateți bateria atunci când produsul nu este utilizat o perioadă lungă de timp.**
- 10. Nu puneți bateriile pe foc.**

# INSTRUCȚIUNI

1. Comutați către stânga sau către dreapta, pentru a deschide modul voce și atingeți pe rând cele 8 planete pentru a asculta introducerea (engleză sau germană)



2. Introduceți sau înlocuiți rola cu diapozitive în bila centrală (Soarele), rotiți-o pentru a proiecta conținutul. Rotiți rozeta de sus a planetei pentru a ajusta claritatea proiecției (a focaliza).







Navă spațială



Plimbare în spațiu



Satelitul 1



Mersul pe Lună



Satelitul 2



Sonda planetei



Lansarea rachetei



Rover-ul planetei Marte



1.Nebula



2.Nebula



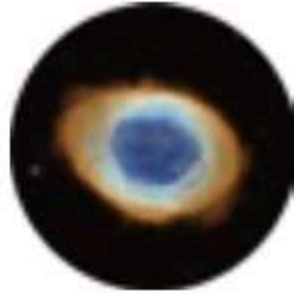
3.Nebula



4.Nebula



5.Nebula



6.Nebula



Luna



Soarele



Mercur



Venus



Terra



Marte



Jupiter



Saturn



Uranus



Neptun

**3. Rotiți suportul pentru planete ținând cont de însemnul corespondent de pe pedestal pentru a înțelege poziția fiecărei planete și distanța acesteia de la Soare**

