

INSTRUCȚIUNI

SCIENCE CAN



SOUNDBOX

KIT DE CONSTRUCTIE

CONSTRUIESTE, DESCOPERA SI ASCULTA
BOXA TA DIY FARA FIR

Vârsta
8-14

STEAM
PRODUS EDUCATIONAL



3X AAA-1.5V
NU SUNT INCLUSE

CUPRINS

INTRODUCERE PRODUS	P.01
ACCESORII	P.02
ASAMBLARE	P.03
INSTRUCȚIUNI DE SIGURANȚĂ	P.14
INSTRUCȚIUNI DE JOC	P.17

De la construcție la joacă – descoperă lumea muzicii.

Pătrunde în lumea fascinantă a tehnologiei și muzicii. Cu SOUNDBOX MAKER KIT îți construiești propria boxă audio și o conectezi la smartphone pentru a reda muzică – simplu, prin conexiune wireless!

Construiește-ți propriul difuzor

Cu componente din lemn, o unitate electronică de control, difuzoare și șuruburi, îți construiești pas cu pas propria boxă audio. Fiecare componentă este asamblată cu atenție la detalii – rezultatul este un robot cool care se mișcă pe ritmul muzicii.

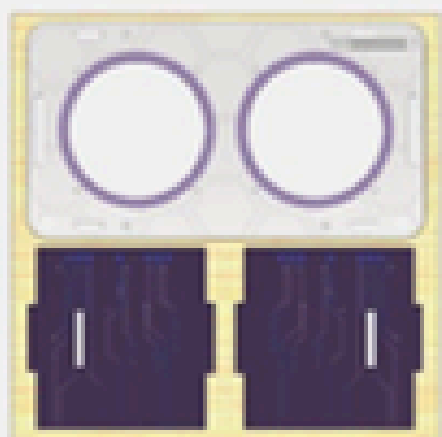
Pe parcursul construcției, vei învăța și cum funcționează tehnologia. Vei descoperi cum lucrează împreună diferitele componente și ce este necesar pentru a da viață muzicii.

Muzică și mișcare

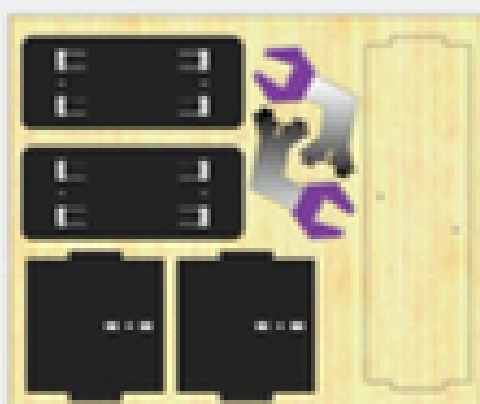
După ce ai terminat de construit soundbox-ul, îl poți conecta la smartphone prin Bluetooth și poți reda muzica ta preferată.

Dar nu este tot. Robotul tău se poate mișca în ritmul muzicii – iar capul poate chiar să se rotească la 30 de grade.

Acum poți începe și asculta muzica pe care o iubești, în timp ce descoperi interacțiunea fascinantă dintre tehnologie și muzică. Cu SOUNDBOX MAKER KIT îți dezvolti cunoștințele tehnice și te exprimi creativ.



Placă de lemn 1



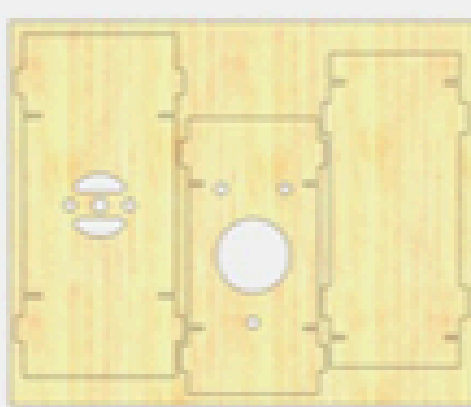
Placă de lemn 2



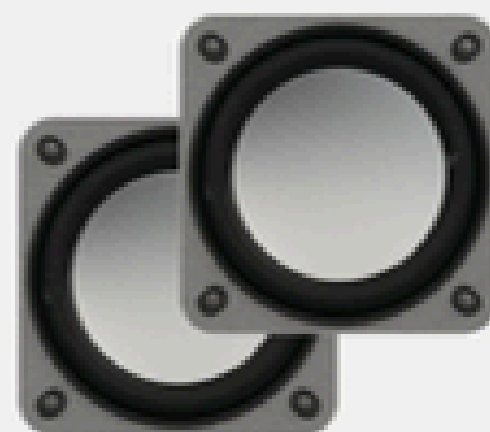
Placă de lemn 3



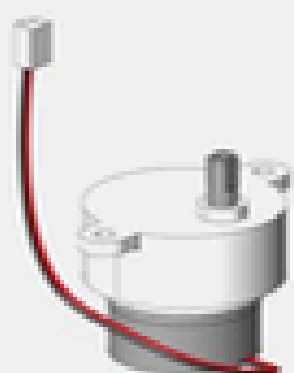
Placă de lemn 4



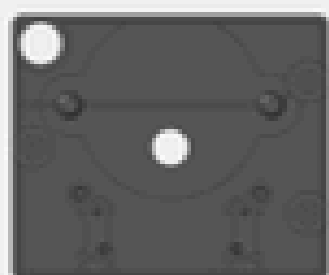
Placă de lemn 5



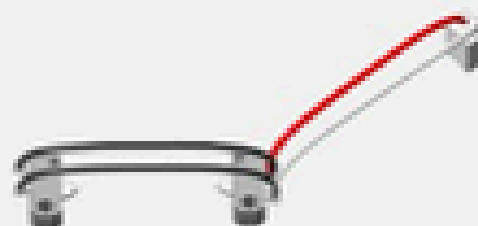
Difuzor * 2



Axul motorului



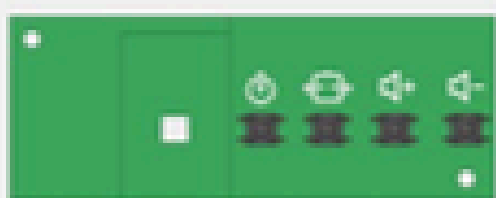
Carcasa inferioară
a motorului



Braț oscilant
al motorului



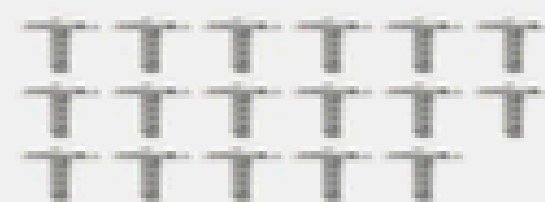
Carcasa axului
motorului



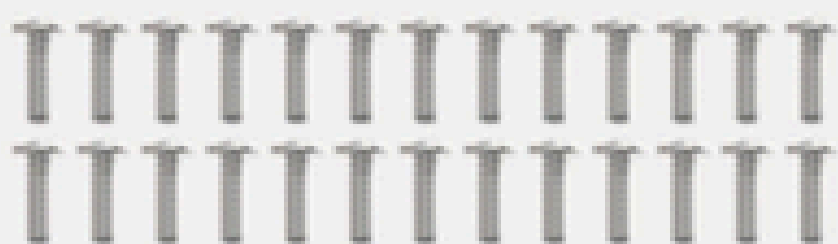
Placă de bază



Compartiment
baterie

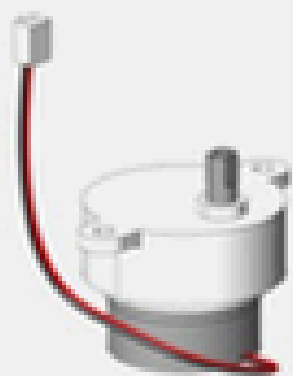


Șurub 4mm * 17

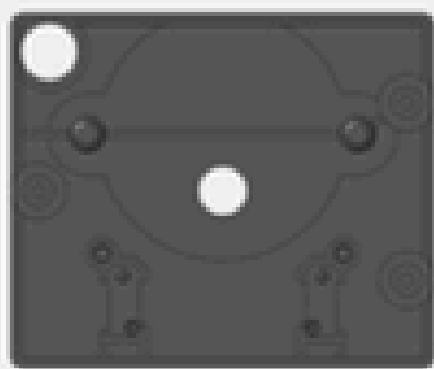


Șurub 8mm * 26

03



Axul motorului



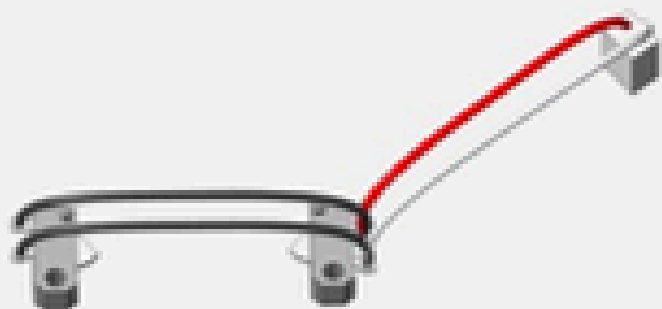
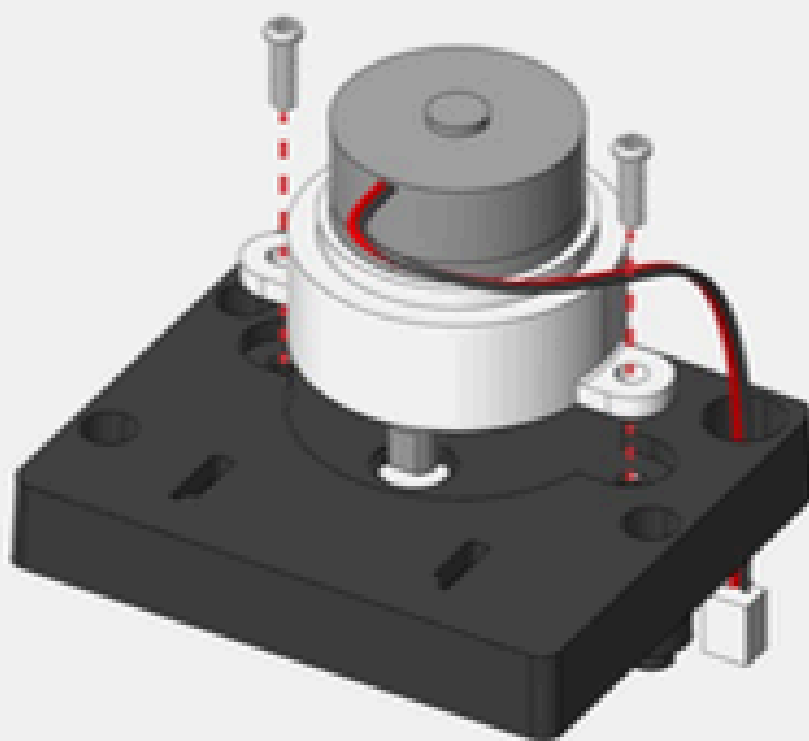
Carcasa inferioară a motorului



8mm
Șurub*2

Pasul 1:

Atașați axul motorului la carcasa inferioară.



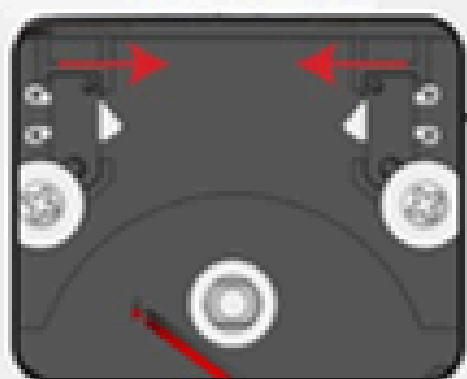
Brațul oscilant al motorului



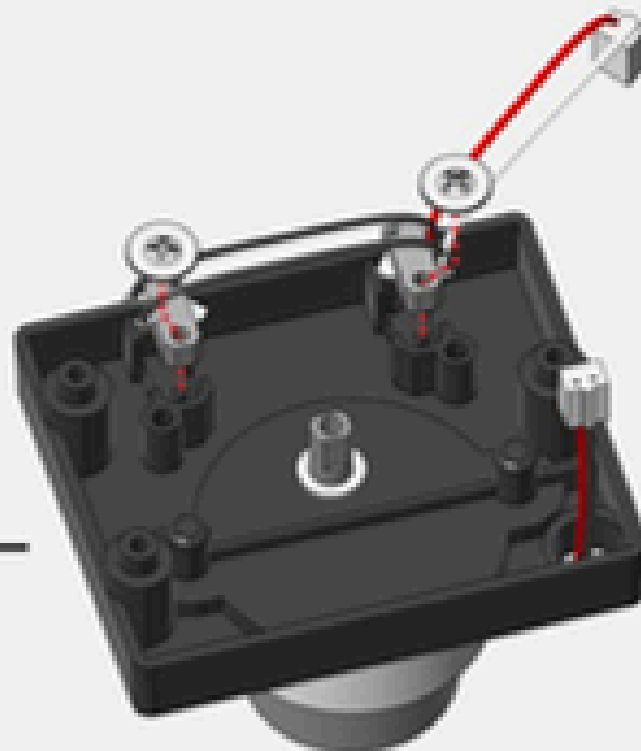
4 m m
Șurub*2

Pasul 2:

Atașați cele două șuruburi la carcasa inferioară și strângeți-le. (Asigurați-vă că șuruburile sunt orientate înainte).



(Observați orientarea comutatorului)



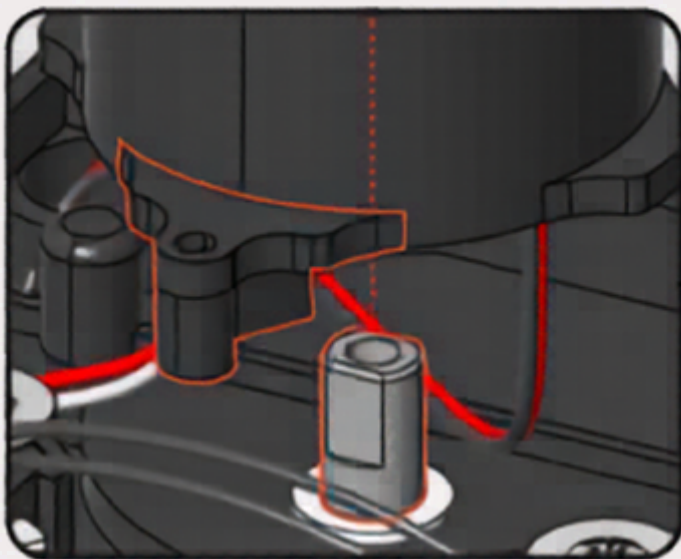


Carcasa axului
motorului

Pasul 3:

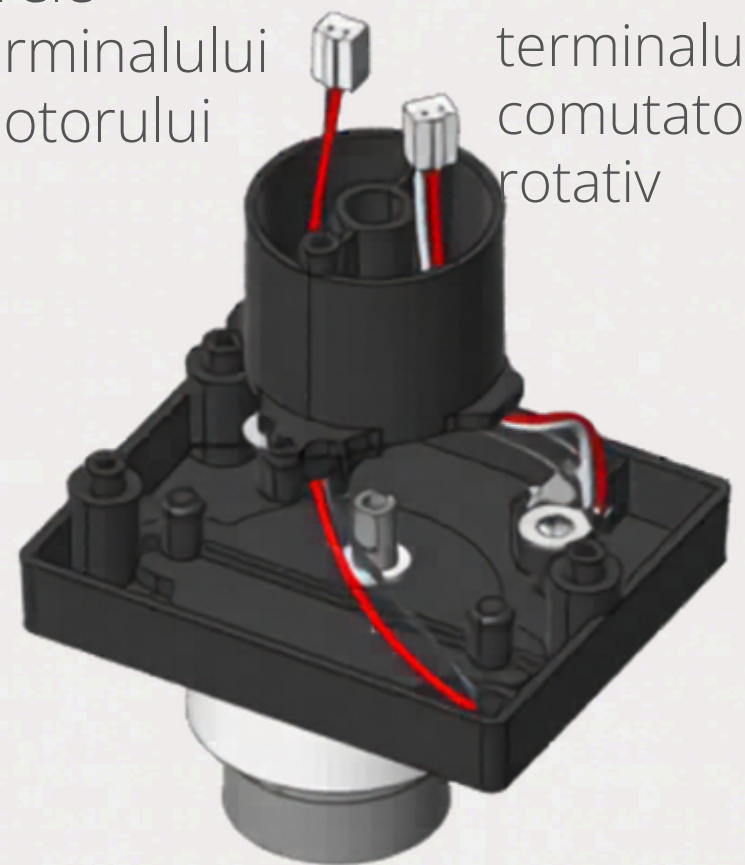
Plasați carcasa axului peste axul
motorului.

(Notă: Acordați atenție direcției de inserare).

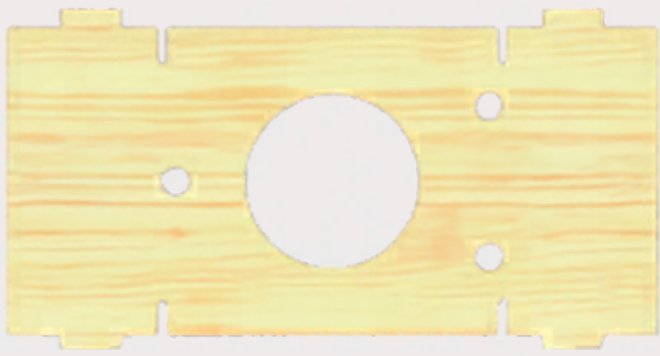


Firele
terminalului
motorului

Firele
terminalului
comutatorului
rotativ



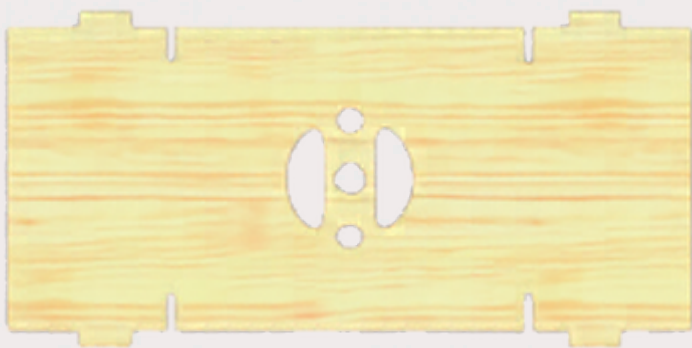
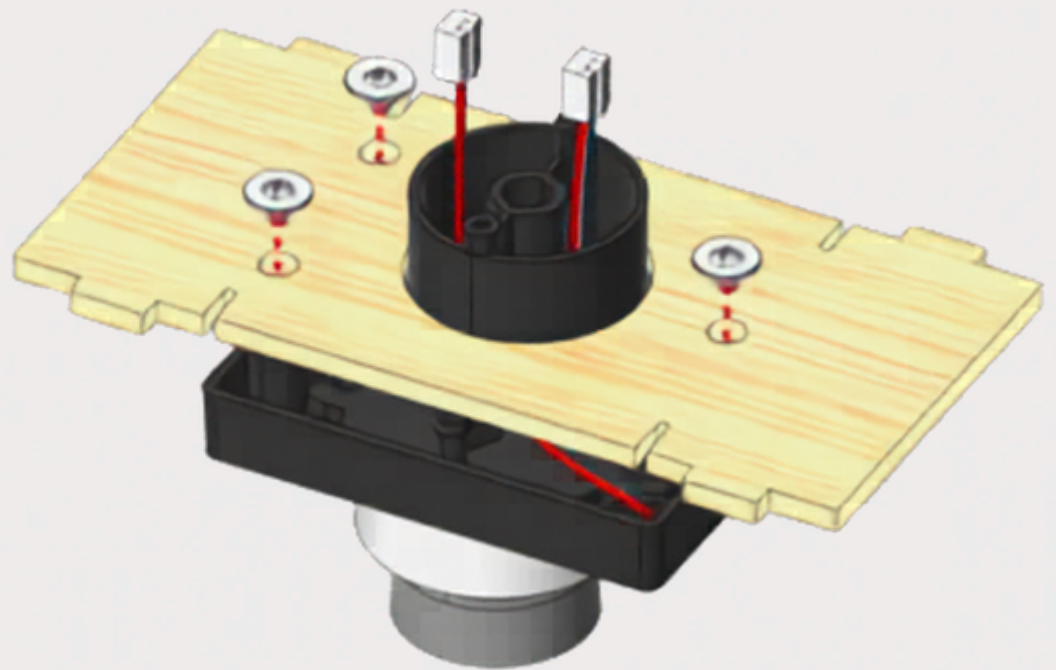
05



4mm
Şurub*3

Pasul 4:

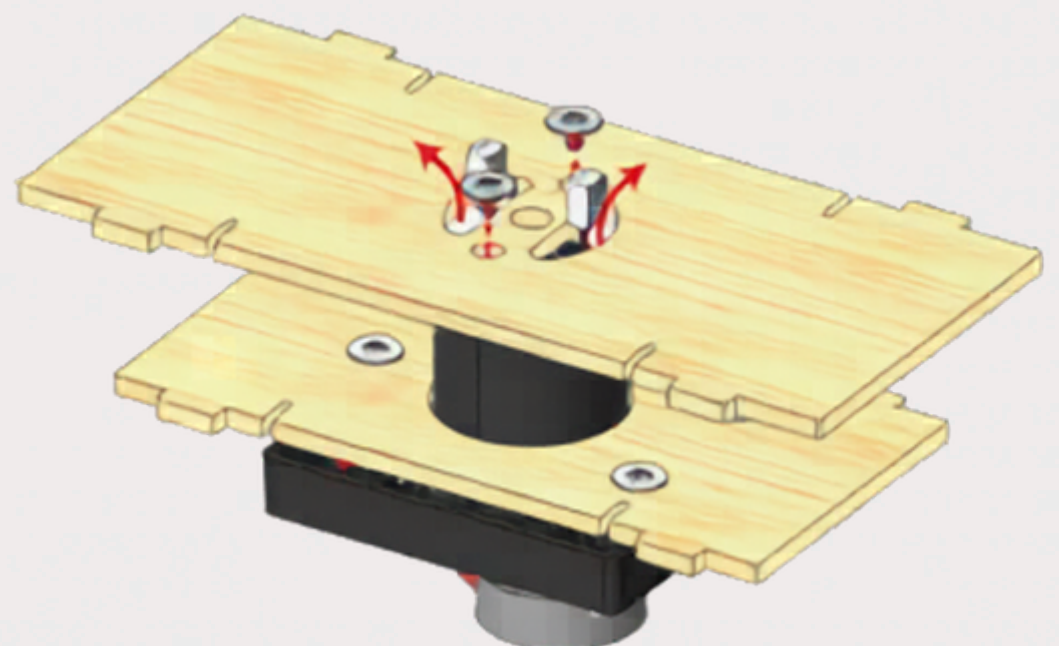
Plasați panoul de lemn deasupra și strângeți șuruburile.



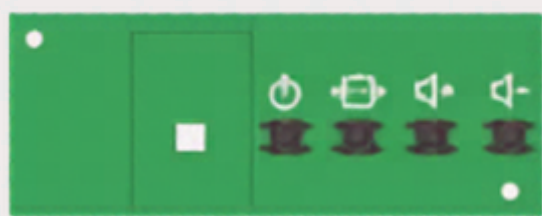
4mm
Şurub*2

Pasul 5:

Plasați al doilea panou de lemn deasupra și strângeți șuruburile.



Română



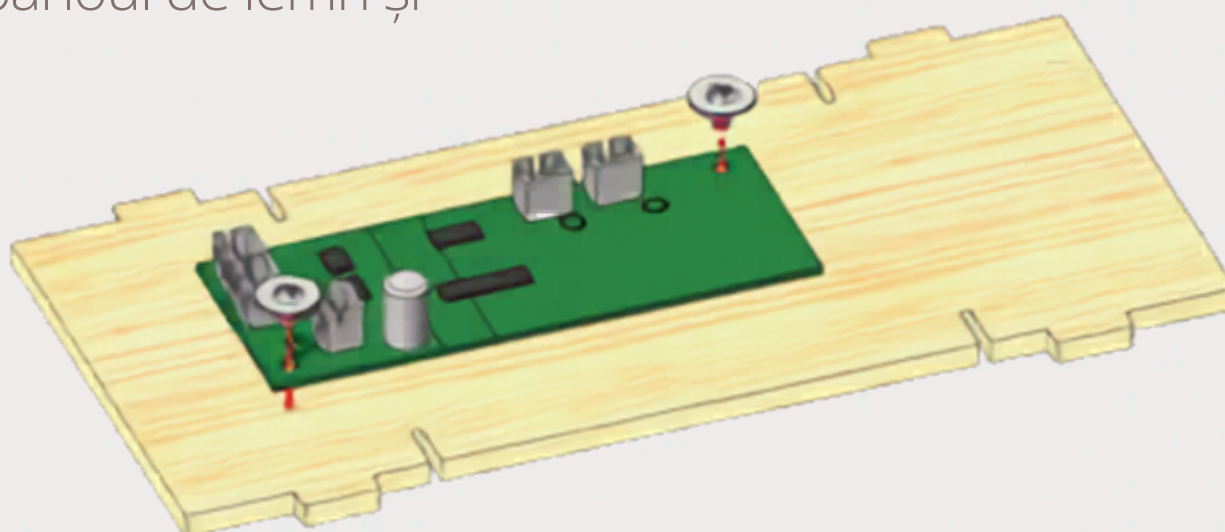
Placa
de
circuit



4mm
Șurub*
2

Pasul 6:

Instalați placa de circuit pe panoul de lemn și strângeți șuruburile.



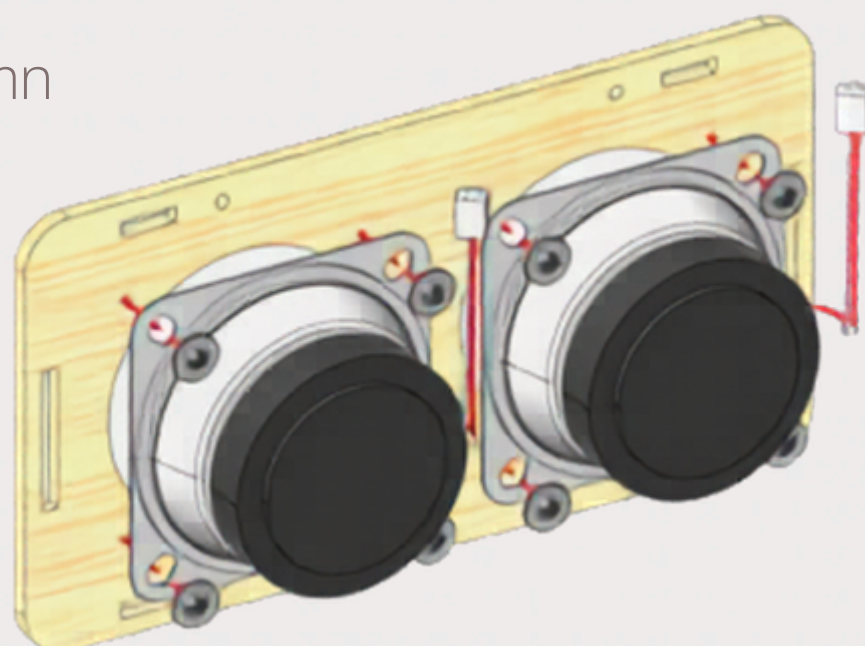
Difuzor *2



4mm
Șurub*
8

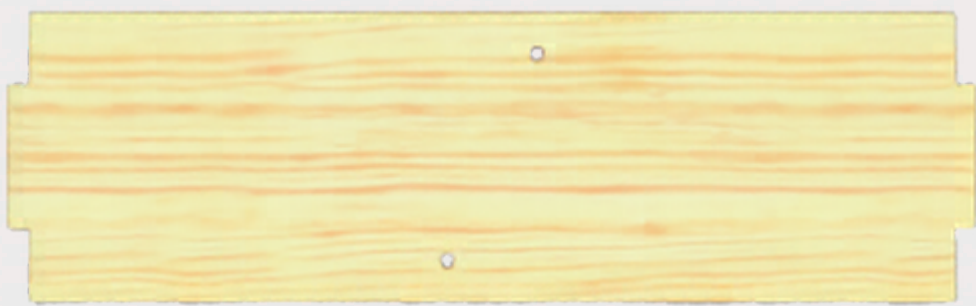
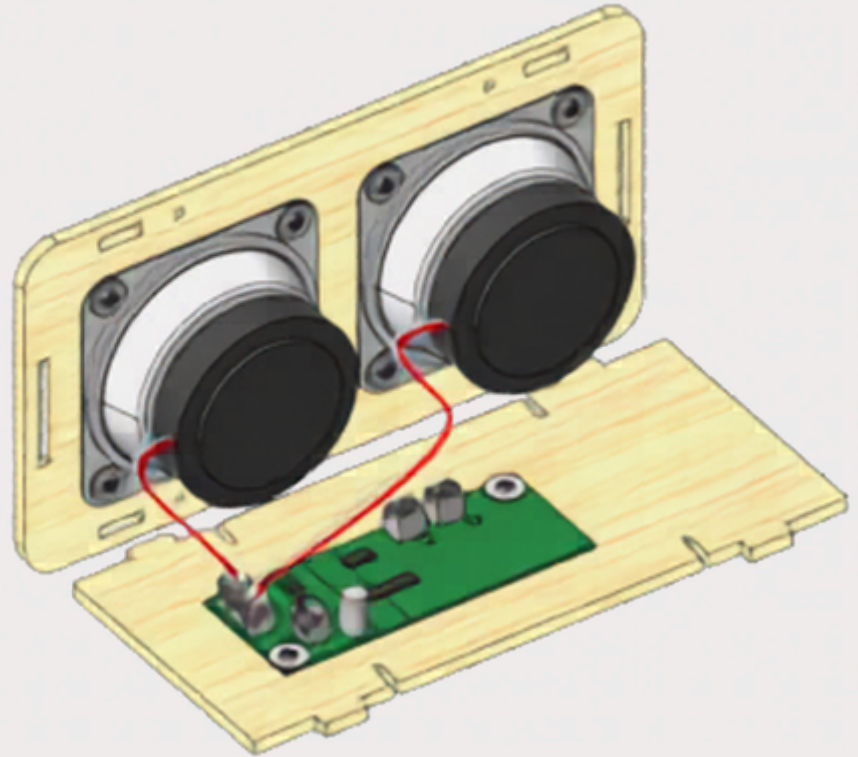
Pasul 7:

Atașați difuzoarele pe panoul frontal de lemn și strângeți șuruburile.



07

Conectați-l la placa de circuit
(Nu fixați încă cu șuruburi).



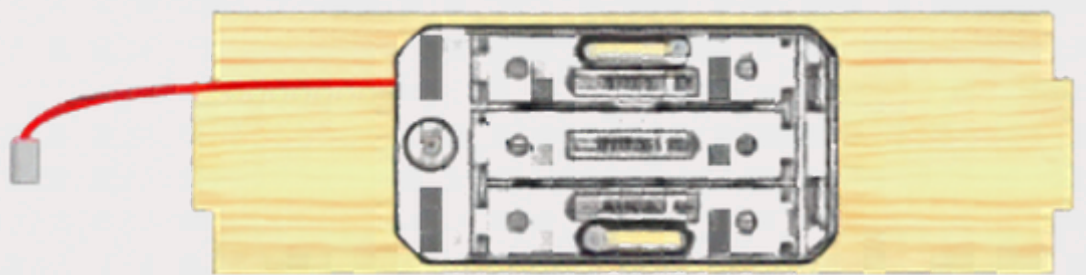
Compartimen
t
baterii



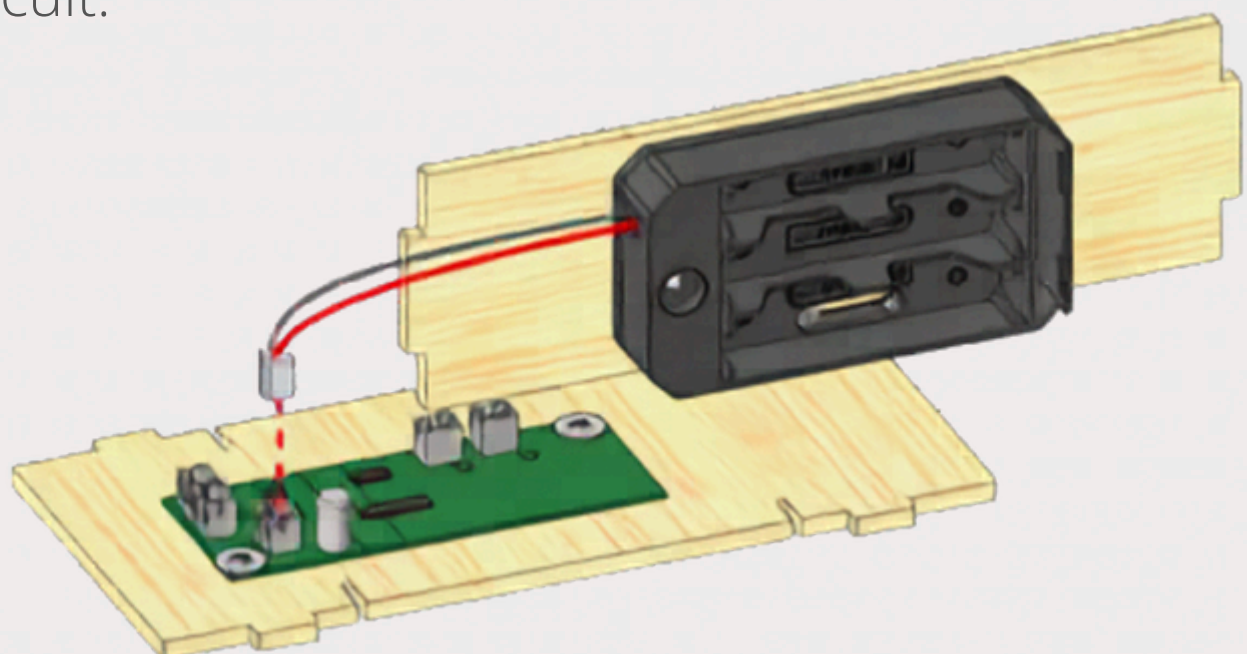
8mm
Șurub*2

Pasul 8:

Instalați compartimentul de baterii pe
panoul de lemn și strângeți
șuruburile.



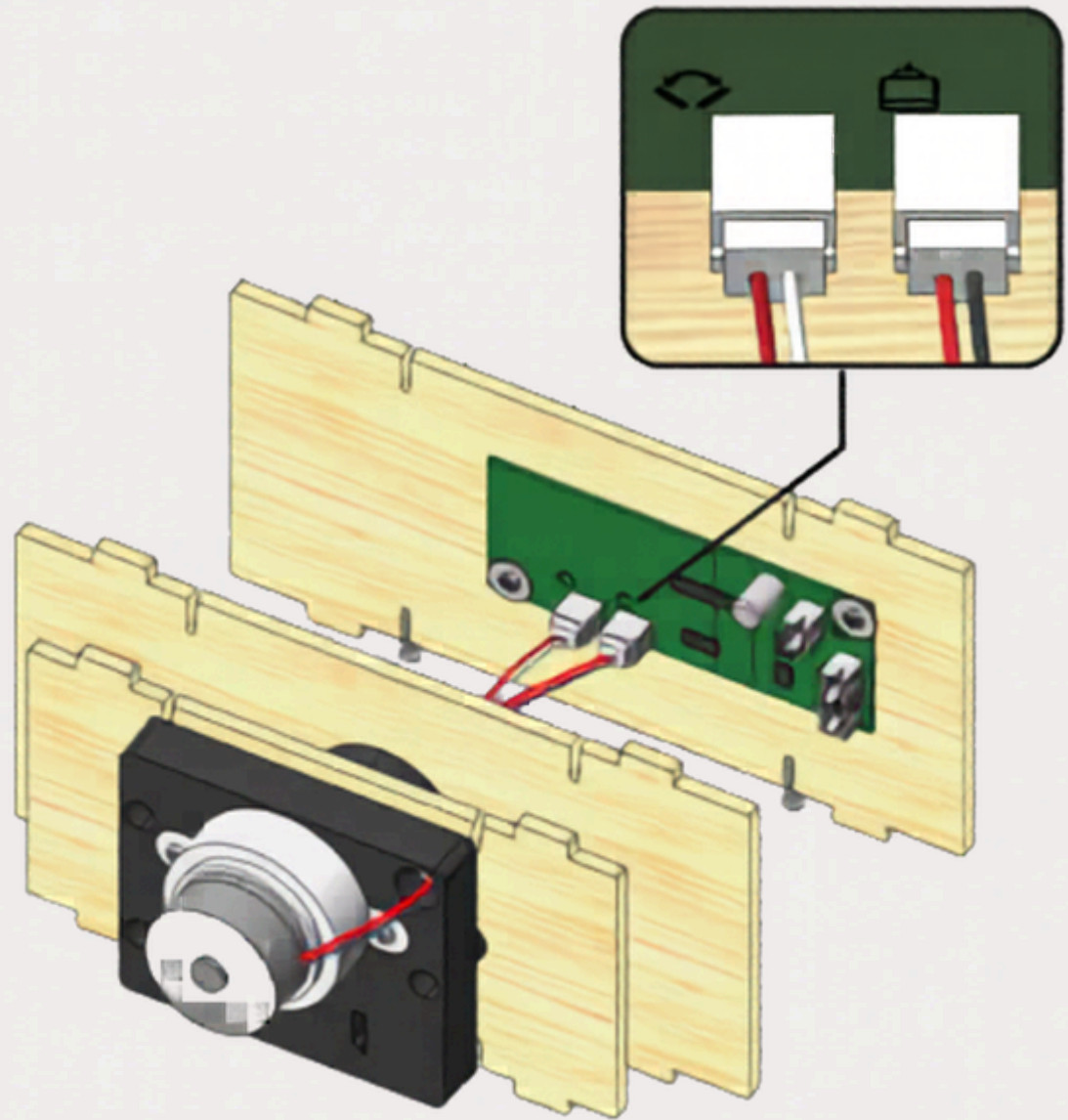
Conectați-l la placa de circuit.
(Notă: Acordați atenție
poziției orificiului pentru
șurub.)



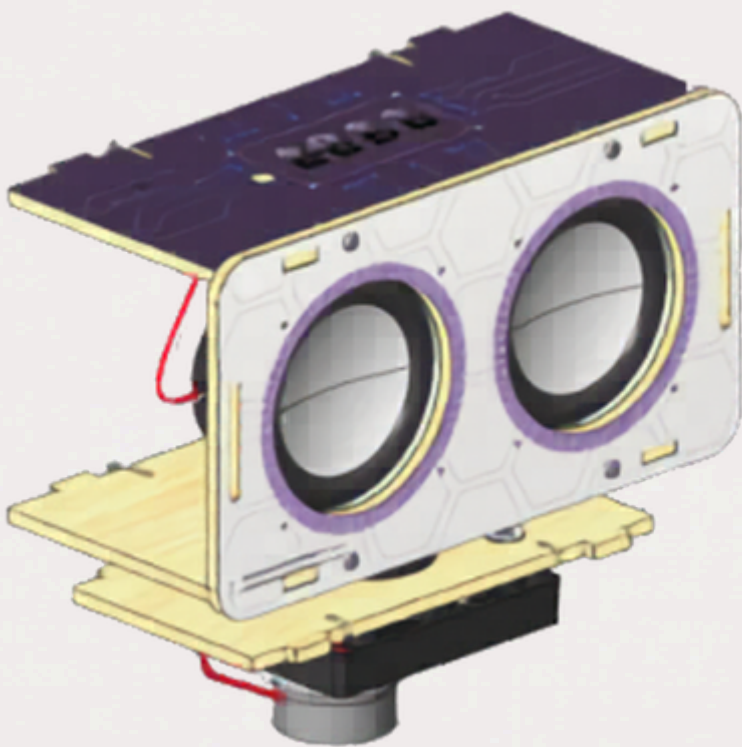
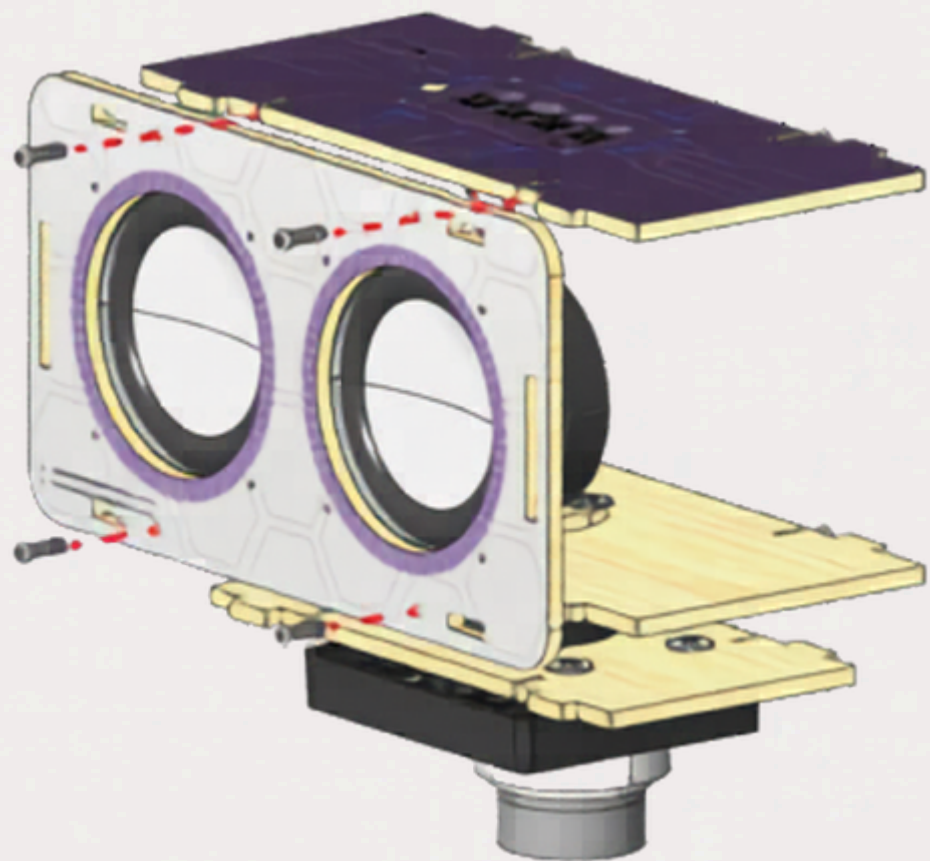
Pasul 9:

(Conectați ambii conectori ai motorului la placa de circuit.)

Asamblați toate piesele și strângeți șuruburile.



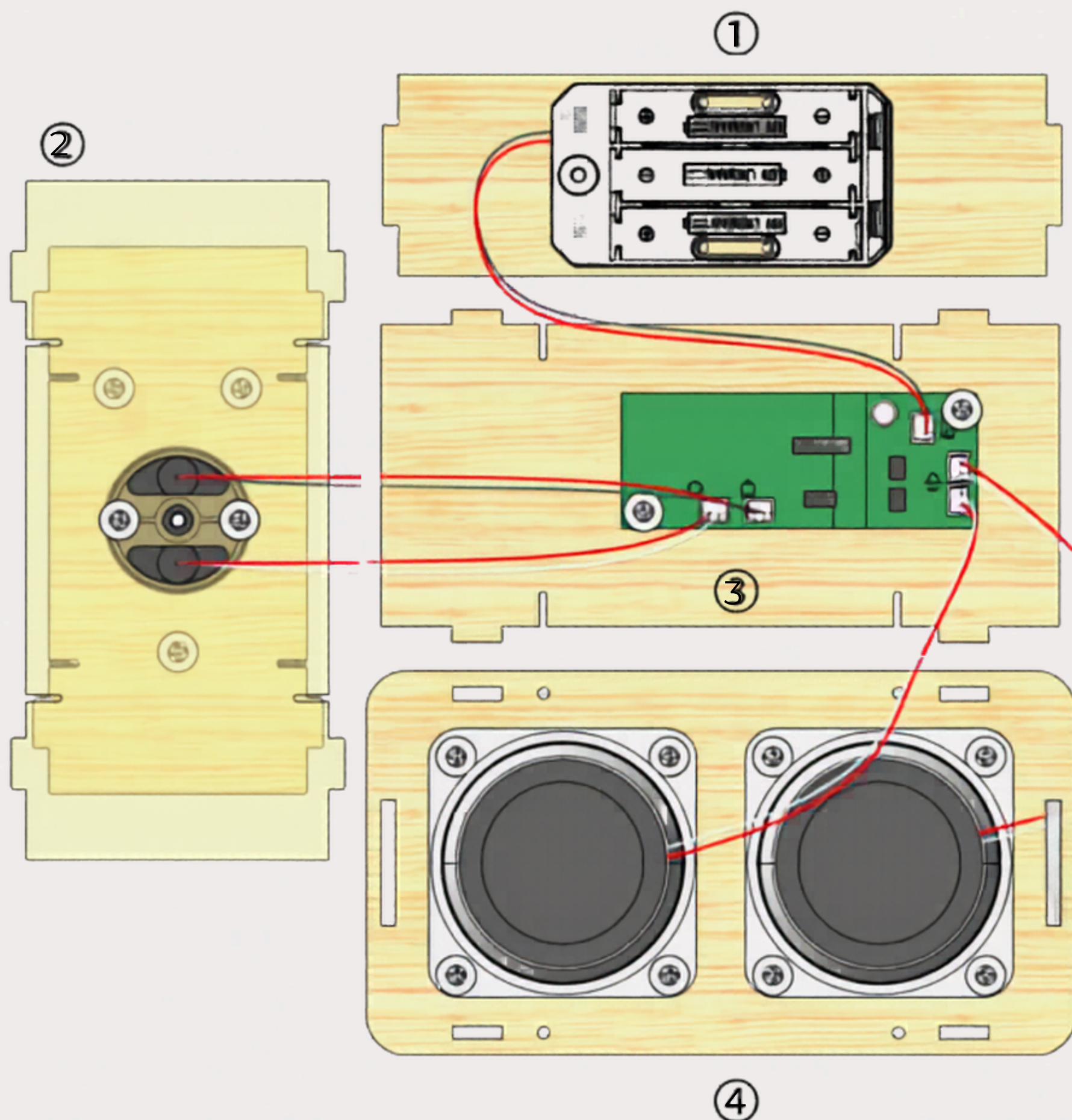
Șurub
8mm*4



Ați terminat cu motorul!

Pasul 10:

Schema completă de cablare a secțiunii motorului.



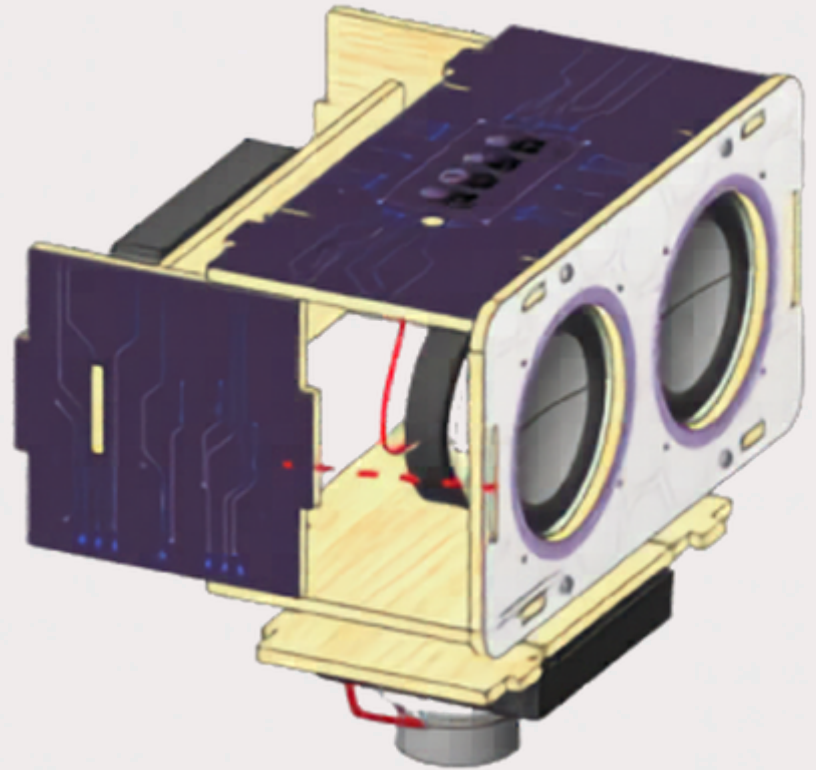
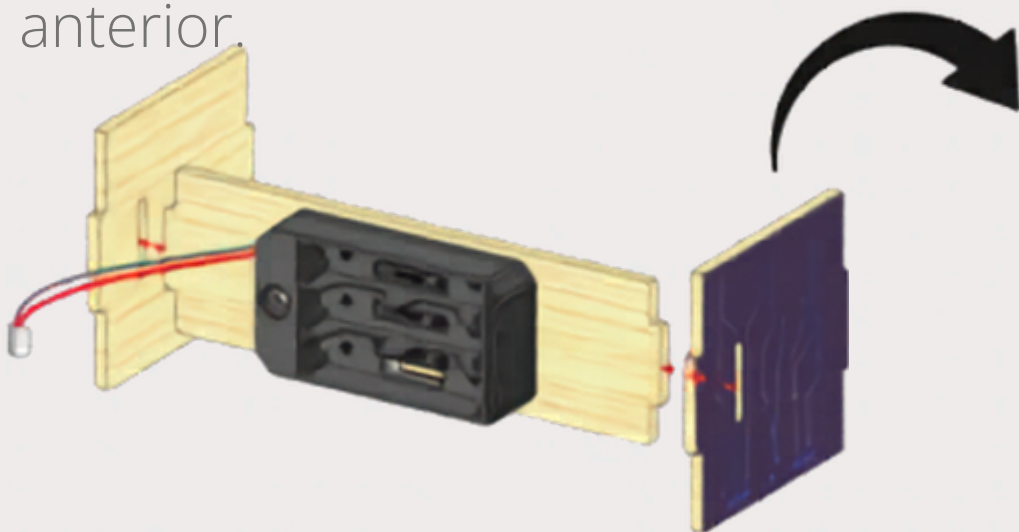
- ① Modul compartimentului de baterii
- ② Modul motorului

- ③ Modul plăcii de circuit
- ④ Modul difuzorului



Pasul 11:

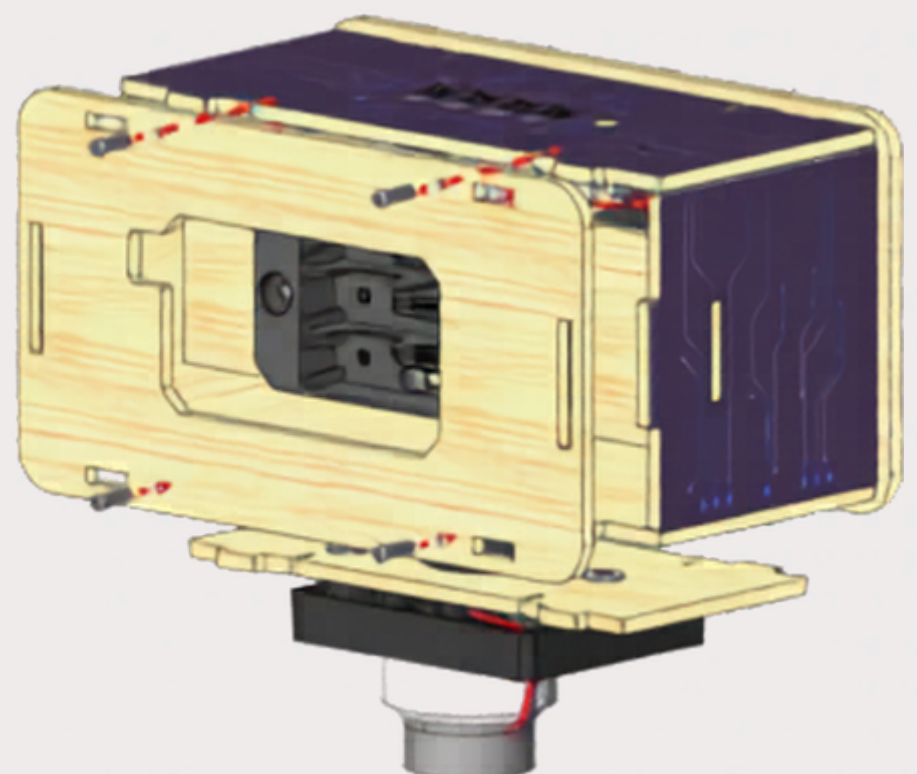
Ataşați panourile laterale la panoul inferior al compartimentului de baterii, apoi introduceți piesele instalate anterior.

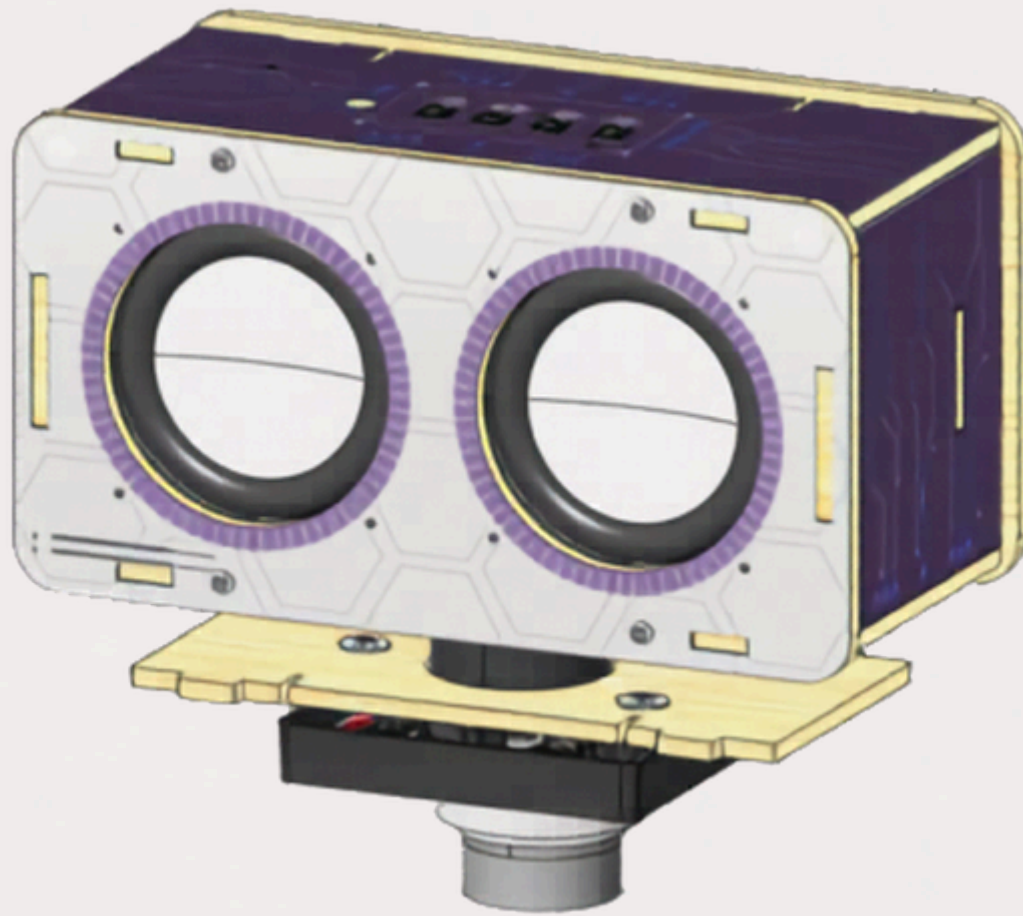


8mm
Șurub*4

Pasul 12:

Acoperiți panoul din spate de lemn al capului.





Ați terminat cu capul robotului!

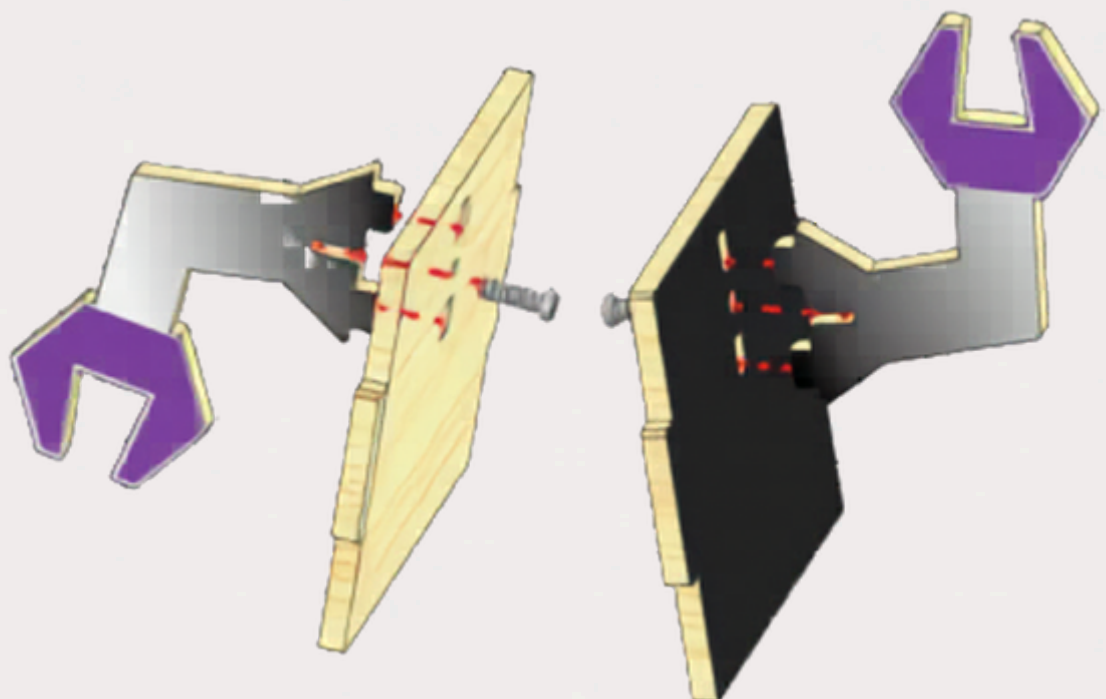


8mm
Șurub*2

Pasul 13:

Apoi, asamblați corpul.

Instalați brațele pe panourile de lemn.

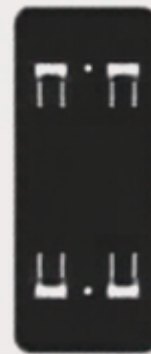
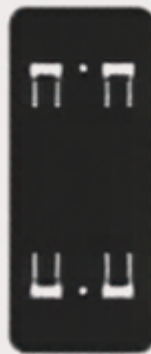
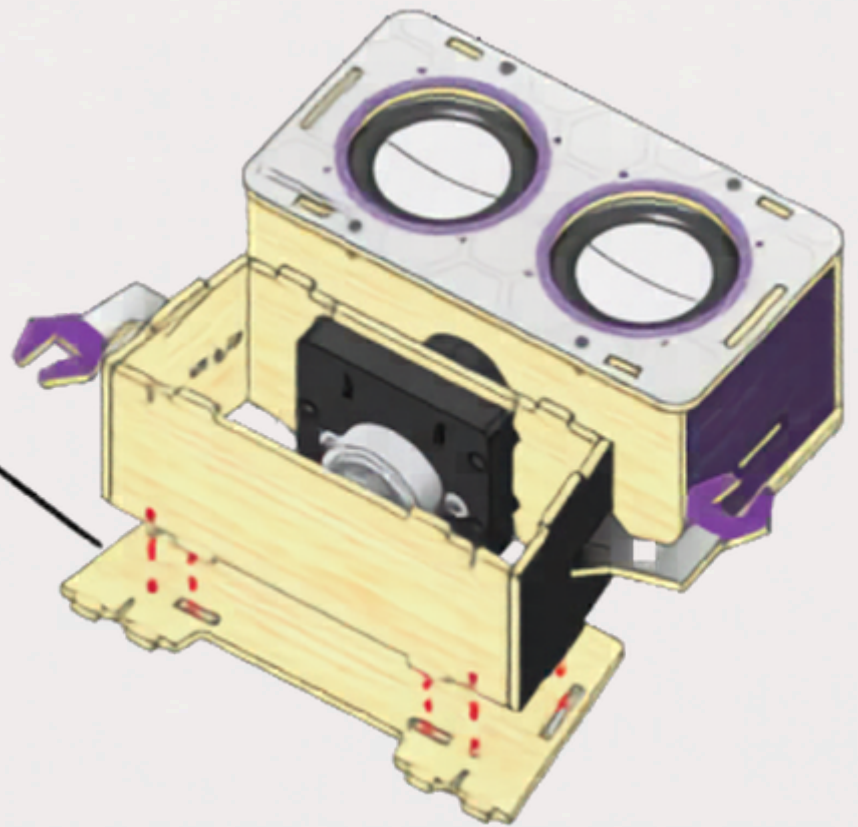




8mm
Şurub*4

Pasul 14:

Asamblați piesele și strângeți șuruburile.

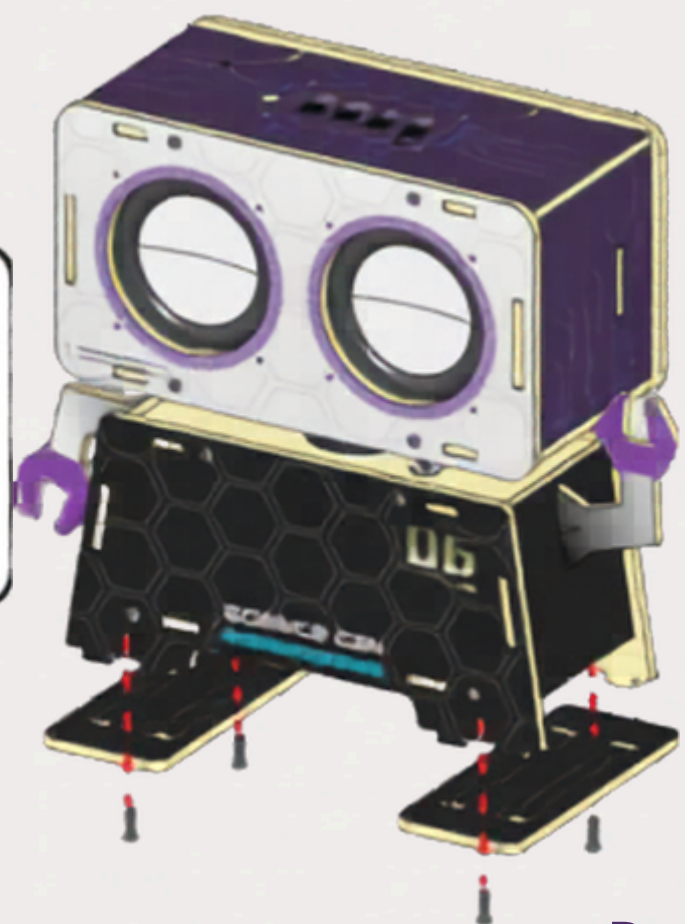
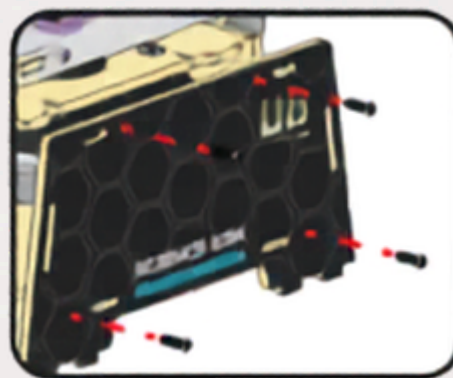


8mm
Şurub*8

Pasul 15:

Atașați placa frontală a corpului și strângeți șuruburile.

Instalați picioarele.



13

Pasul 16:

Instalați bateriile și închideți compartimentul de baterii.



**Robotul este complet
asamblat.**

Român

INSTRUCȚIUNI DE SIGURANȚĂ



ATENȚIE!

Nu este potrivit pentru copiii sub 3 ani. Piese mici, pericol de sufocare. Vă rugăm să verificați lista de echipamente în prealabil pentru a vă asigura că piesele corecte sunt incluse în cutie. Păstrați ambalajul și instrucțiunile deoarece conțin informații importante!

Orice material de ambalare, inclusiv benzi adezive, piese din plastic, sârme de legare, etichete, etc., nu face parte din produs și nu este sigur pentru copii. Pentru siguranța copiilor dumneavoastră, vă rugăm să eliminați materialele de ambalare în mod corespunzător. Vă rugăm să păstrați datele de contact pentru întrebări ulterioare.

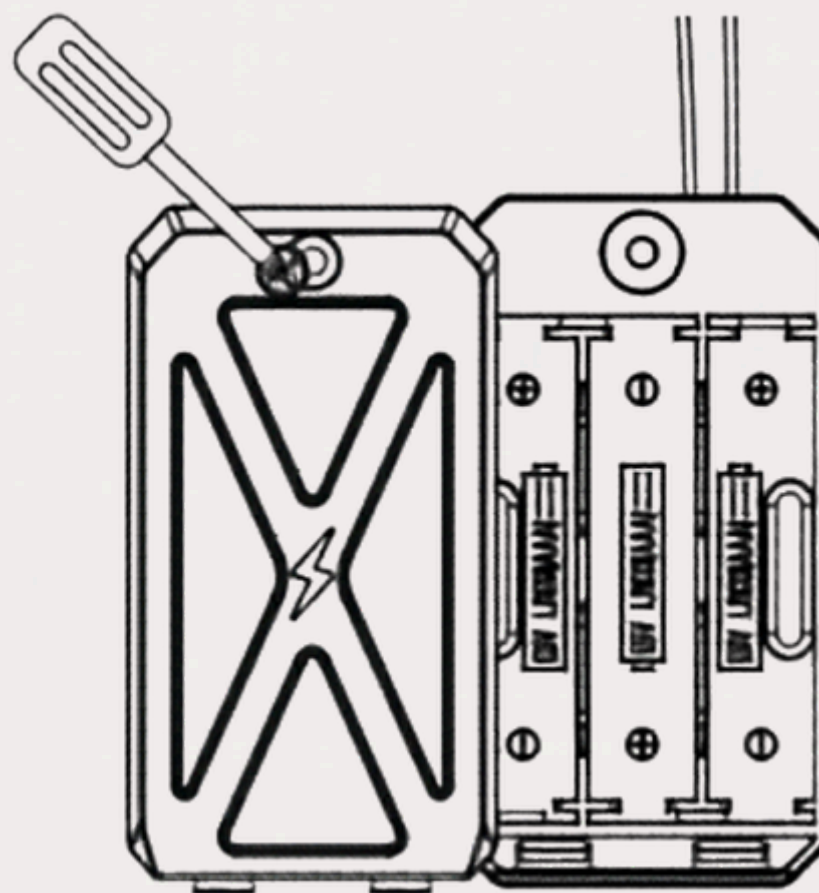
Instalarea bateriilor

Sunt necesare 3 baterii AAA noi de 1,5V (LR03/7) pentru utilizare și nu sunt incluse în set. Instalarea și înlocuirea bateriilor trebuie efectuată de un adult.

1. Asigurați-vă că dispozitivul este oprit.
2. Deșurubați șurubul de pe capacul bateriei (așa cum se arată în imagine).
3. Instalați 3 baterii AAA noi de 1,5V (LR03/7) cu polaritatea corectă (+, -) în fiecare compartiment, așa cum se arată în figura de mai jos.
4. Strângeți șuruburile și închideți capacul bateriei.

Note privind utilizarea bateriilor:

1. Se pot folosi baterii alcaline sau zinc-carbon. Nu amestecați baterii alcaline standard (zinc-carbon) cu baterii reîncărcabile (Ni-Cd).
2. O baterie nereîncărcabilă nu trebuie încărcată.
3. O baterie reîncărcabilă trebuie încărcată doar sub supravegherea unui adult.
4. O baterie reîncărcabilă trebuie scoasă din jucărie înainte de încărcare.



5. Nu se amestecă tipuri diferite de baterii sau baterii uzate cu baterii noi.
6. Bateriile trebuie instalate cu polaritatea corectă (+).
7. Bateriile epuizate trebuie scoase din jucărie.
8. Terminalele de alimentare nu trebuie scurtcircuitate.
9. Vă rugăm să scoateți bateriile dacă jucăria nu va fi folosită o perioadă lungă.
10. Nu aruncați bateria în foc.

Întreținere:

1. Ștergeți ușor carcasa jucăriei cu o cârpă moale și uscată pentru a menține cadrul curat.
2. Țineți unitatea principală departe de lumina soarelui și de orice altă sursă de căldură.
3. Vă rugăm să scoateți bateriile dacă jucăria nu va fi folosită o perioadă lungă.
4. Nu atingeți unitatea principală cu obiecte dure și nu încercați să o dezamblați.
5. Nu puneți unitatea principală în apă; vă rugăm să o feriți de umiditate.

Probleme frecvente și depanare:

Dacă jucăria nu mai răspunde din anumite motive, vă rugăm:

1. Opriți unitatea principală.
2. Scoateți bateriile și întrerupeți alimentarea.
3. Lăsați unitatea principală nemișcată câteva minute, apoi instalați din nou bateriile.
4. Reporniți unitatea principală și utilizați-o.
5. Vă rugăm să instalați baterii noi dacă unitatea principală tot nu funcționează.

Română

Acest dispozitiv respectă partea 15 din Regulile FCC. Funcționarea este supusă următoarelor două condiții: (1) acest dispozitiv nu poate cauza interferențe dăunătoare și (2) acest dispozitiv trebuie să accepte orice interferență primită, inclusiv interferențe care pot cauza funcționare nedorită.

Orice modificări sau schimbări care nu sunt aprobate în mod expres de partea responsabilă de conformitate pot anula autoritatea utilizatorului de a opera echipamentul.

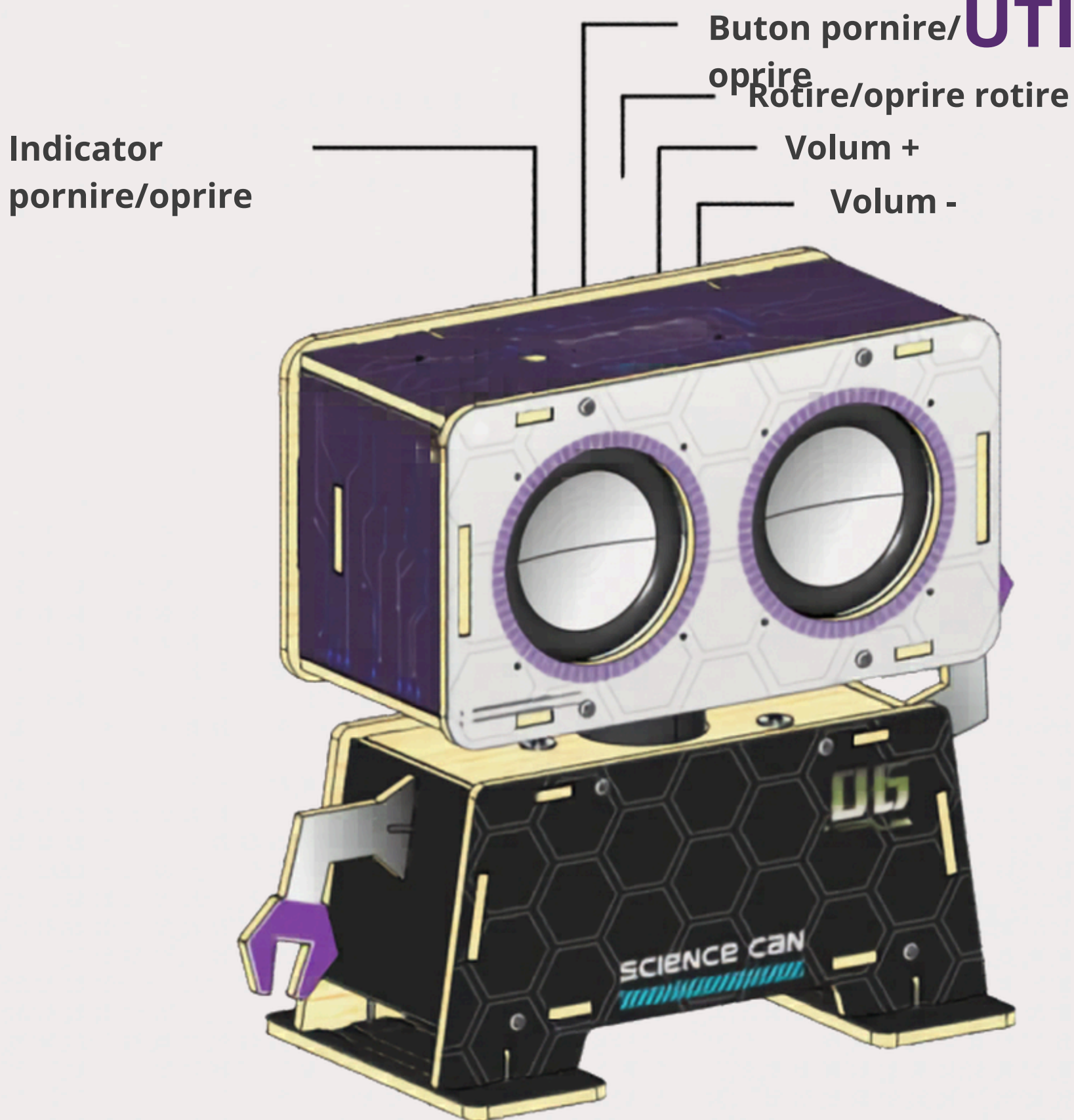
NOTĂ: Acest echipament a fost testat și s-a constatat că respectă limitele pentru un dispozitiv digital de Clasă B, conform Părții 15 din Regulile FCC. Aceste limite sunt concepute pentru a oferi protecție rezonabilă împotriva interferențelor dăunătoare într-o instalație rezidențială. Acest echipament generează, utilizează și poate radia energie de radiofrecvență și, dacă nu este instalat și utilizat în conformitate cu instrucțiunile, poate cauza interferențe dăunătoare comunicațiilor radio. Cu toate acestea, nu există nicio garanție că interferențele nu vor apărea într-o instalație particulară.

Dacă acest echipament cauzează interferențe dăunătoare recepției radio sau televiziune, ceea ce poate fi determinat prin oprirea și pornirea echipamentului, utilizatorul este încurajat să încerce să corecteze interferența prin una sau mai multe dintre următoarele măsuri:

- Reorientați sau relocați antena de recepție.
- Măriți distanța dintre echipament și receptor.
- Conectați echipamentul la o priză pe un circuit diferit de cel la care este conectat receptorul.
- Consultați distribuitorul sau un tehnician radio/TV experimentat pentru ajutor.

Dispozitivul a fost evaluat pentru a îndeplini cerințele generale de expunere RF. Dispozitivul poate fi utilizat în condiții de expunere portabilă fără restricții.

INSTRUCȚIUNI DE UTILIZARE



1. Apăsați și mențineți (2 secunde) butonul de pornire pentru a porni dispozitivul. Indicatorul de alimentare se va aprinde și va clipi. Apăsați și mențineți 2 secunde pentru a opri.
2. Apăsați butonul "Volum+" pentru a crește volumul și butonul "Volum-" pentru a scădea volumul.
3. Apăsați butonul de rotire pentru a roti capul robotului. Apăsați din nou pentru a opri rotirea.
4. Conectați smartphone-ul wireless la difuzorul robotului. Indicatorul nu mai clipește și rămâne aprins constant când difuzorul este conectat cu succes. Redați muzica prin difuzorul robotului.