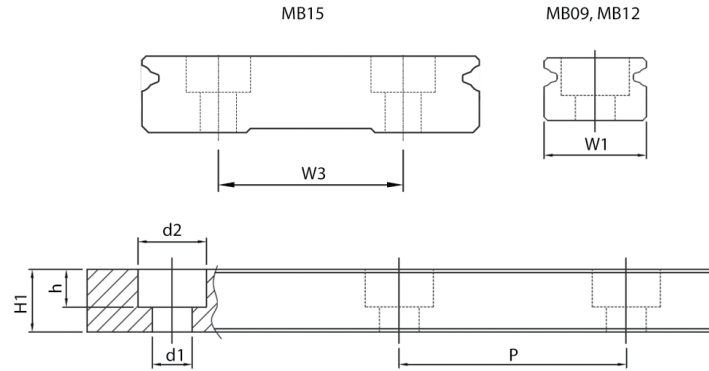




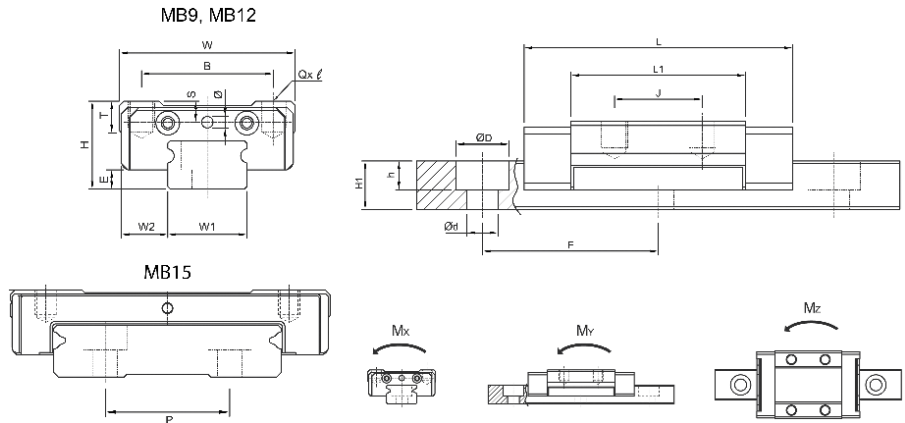
REPRAPMANIA

TIP MB
MB TYPE



Cod Code N	Tip Type	W1	H1	P	W3	d2	d1	h	Lungime max. Max. length	Greutate Weight (kg/m)
83.060.002	MB09-N	18	7	30	-	6	3,5	4,5	1000	0,912
83.060.003	MB12-N	24	8	40	-	8	4,5	4,5	1000	1,369
83.060.004	MB15-N	42	10	40	23	8	4,5	4,5	1000	2,886

N: precizie standard standard accuracy
Material: oțel inoxidabil Material: stainless steel



Cod Code N-G1	Tip Type	Dimensiuni / Sizes (mm)										Sarcină Load (kN)		Moment static Static moment (kNm)			Greutate Weight (kg)
		H	W2	E	W	B	J	L	L1	Qxl	Ø	C	Co	Mx	My	Mz	
83.059.003	MB9N	12	6	3	30	21	12	40,2	28,6	M3x3	-	2,197	3,606	0,33	0,018	0,018	0,040
83.059.004	MB9L	12	6	3	30	23	24	52	40,4	M3x3	-	2,878	5,303	0,48	0,038	0,038	0,055
83.059.005	MB12N	14	8	3	40	28	15	44,5	30,9	M3x3,5	-	4,015	5,723	0,07	0,031	0,031	0,068
83.059.006	MB12L	14	8	3	40	28	28	59,7	46,1	M3x3,5	-	5,539	9,062	0,111	0,074	0,074	0,099
83.059.007	MB15N	16	9	4	60	45	20	56,6	39	M3x4,5	-	6,579	9,085	0,193	0,062	0,062	0,126
83.059.008	MB15L	16	9	4	60	45	35	75,8	58,2	M3x4,5	-	9,076	14,384	0,305	0,147	0,147	0,184

N-G1: precizie standard cu preîncărcare ușoară standard accuracy with light preload
Material: oțel inoxidabil Material: stainless steel



Producătorul articolelor / Producer of the items:

