



## MANUAL DE UTILIZARE

FRIGIDER MINIBAR HORECA DENISNETWORK

Modele: BC-20A / BC-30C / BC-40A

---

Înainte de utilizare, vă rugăm să citiți cu atenție acest manual!

- Acest aparat este un **minibar electric cu sistem termo-electric (Peltier)**.
- Face parte din categoria climatică N (conform reglementărilor europene în vigoare).
- Interval temperatură de funcționare:
  - BC-20A: +4,5°C – +15°C
  - BC-30C: +6,5°C – +15°C
  - BC-40A: +10°C – +18°C
- Condițiile standard de testare sunt realizate la temperatură ambientală de +25°C.

Modelul BC este destinat exclusiv păstrării băuturilor și NU este recomandat depozitării alimentelor perisabile!

---

Domenii de utilizare:

- hoteluri și pensiuni
- birouri
- spitale
- camere de oaspeți
- recepții și zone de protocol

---

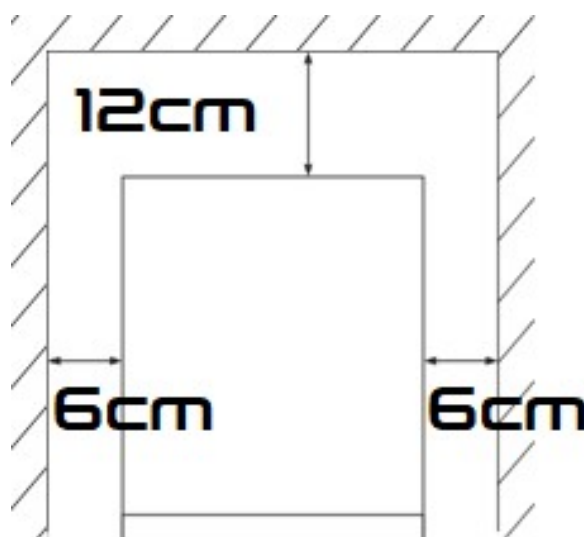
### Înainte de punerea în funcțiune:

1. Curățați interiorul și exteriorul aparatului (consultați „Cum se curăță”).
2. Asigurați-vă că toate accesoriile interioare sunt poziționate corect.
3. Așezați aparatul pe o suprafață plană și stabilă.

---

### Sfaturi pentru economisirea energiei:

1. Nu deschideți ușa mai mult timp decât este necesar.
2. Asigurați o bună ventilație în jurul aparatului.
3. Introduceți numai produse deja răcite la temperatura camerei.
4. Evitați supraîncărcarea aparatului.
5. Păstrați spațiu între produsele depozitate pentru circulația aerului.

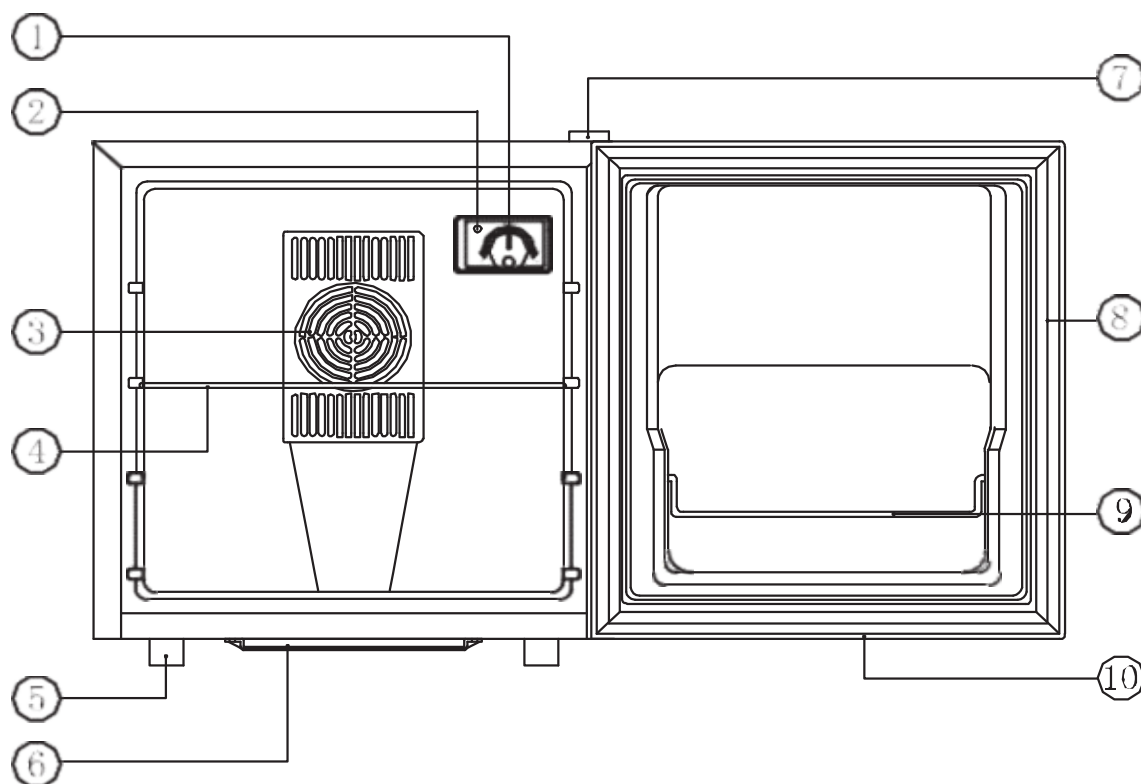


---

### ATENȚIE - PERICOL!

- Nu permiteți copiilor să se joace cu aparatul.
- Nu atingeți suprafețele reci cu mâinile ude.
- Deconectați aparatul de la priză înainte de curățare sau mutare.
- Nu depozitați substanțe inflamabile sau explozive în minibar.
- Nu amplasați obiecte pe spatele aparatului.
- Nu instalați minibarul în lumina directă a soarelui.

## Structura aparatului:



1. Panou de control temperatură
2. Iluminare interioară
3. Grilă ventilație
4. Rafturi
5. Picioare de susținere
6. Tavă colectare condens
7. Capac balamale
8. Închidere magnetică ușă
9. Rafturi laterale pentru doze
10. Ușă


---

## Pornirea aparatului:

1. Ștergeți interiorul cu o lavetă umedă.
  2. Conectați minibarul la priză.
  3. Reglați temperatura din panoul de control.
-

## Funcționarea normală:

- LED-ul roșu indică alimentarea.
- LED-ul verde indică funcționarea sistemului de răcire.
- Ventilatorul intern pornește automat.
- Lumina interioară se aprinde la deschiderea ușii.

 După oprirea aparatului, așteptați minimum 5 minute înainte de repornire!

---

## Curățarea aparatului:

### Exterior:

Laveta moale + detergent ușor.

### Interior:

Apă caldă cu bicarbonat (3 linguri / litru).

### Garnituri:

Apă caldă cu săpun, uscare completă.

---

## Instalare:

- La o distanță de 5 cm în laterale
  - La o distanță de 10 cm în spate
  - Pe o podea plană și rezistentă
- 

## Întreținere și mutare:

### Dacă nu îl folosiți o perioadă:

- scoateți din priză
- goliți interiorul
- lăsați ușa întredeschisă

### Mutare:

- transport doar vertical
  - fixați rafturile
-

Depanare rapidă:

Nu răcește suficient:

- ușa deschisă prea des
- supraîncărcare
- lipsă ventilație în jurul incintei
- produse introduse calde sau chiar fierbinți

Zgomote:

- nu este așezat drept
- obiecte în spate
- vibrații interne

---

## Eliminare

Acest aparat nu trebuie aruncat cu deșeurile menajere.  
Predați-l unui centru autorizat de colectare.

---

## DATE TEHNICE

Model	Volum	Alimentare	Putere
BC-20A	20 L	220-240 V / 50 Hz	55 W
BC-30C	30 L	220-240 V / 50 Hz	55 W
BC-40A	40 L	220-240 V / 50 Hz	55 W



# CERTIFICAT DE GARANȚIE

DENIS DTH TV SRL – DenisNetwork – Str. Digului nr. 23, Pitești, Argeș, România  
☎ +4 021 795 47 47 - ✉ denisnetwork@gmail.com

Denumire produs: **Minibar HORECA**

Model: \_\_\_\_\_ Număr serie: \_\_\_\_\_ Data achiziției: \_\_\_\_\_

Vânzător: \_\_\_\_\_ Client: \_\_\_\_\_

## Durată garanție

Persoane fizice:

Produsul beneficiază de 24 luni garanție de la data achiziției, conform legislației în vigoare.

Persoanele juridice au o garanție legală de 12 luni.

## Acoperire garanție

Garanția acoperă:

- sistemul de răcire termo-electric
- componente electrice
- defectiuni de fabricație
- panou de control și ventilator

## EXCLUDERI

Garanția nu acoperă:

- utilizare incorectă
- șocuri mecanice
- umezeală excesivă
- intervenții neautorizate
- deformarea carcasei prin expunerea la soare

## Procedura de service

Pentru garanție:

- prezentați factura
- prezentați certificatul
- contactați DenisNetwork

---

Această garanție nu afectează drepturile consumatorului conform legislației române sau europene și completează legislația în vigoare fără a impune modificări ale acesteia.

Data: \_\_\_\_\_

Semnătura: \_\_\_\_\_

