

Foton MASTER

TECHNICAL DETAILS

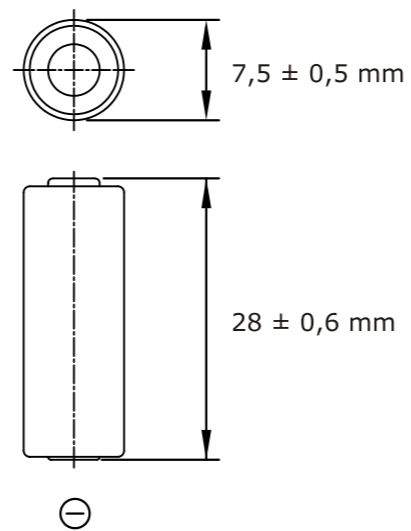
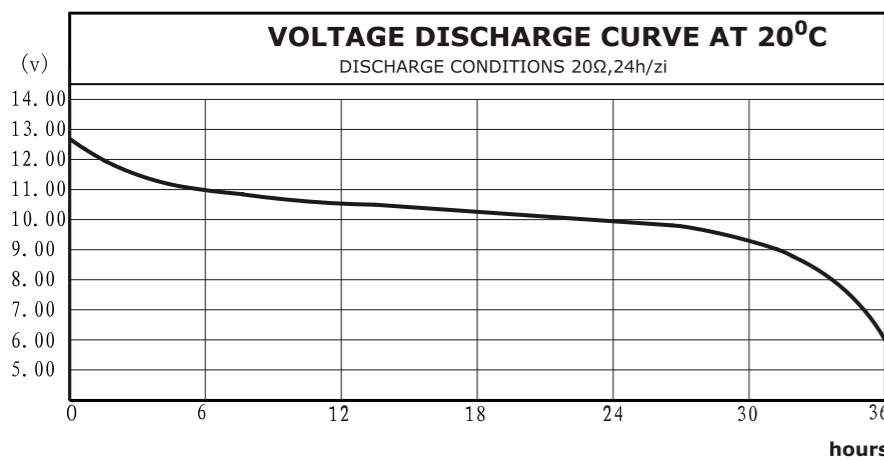
LR27A

Applications: small electronic equipment such as remote control for car alarms



IEC designation	A27
Chemical sistem	alkaline
Nominal voltage	12V
Nominal capacity	18 mAh <small>(20°C, 20kΩ, 24h/day, up to 6V)</small>
Diameter	7,5 ± 0,5 mm
Height	28 ± 0,6 mm
Weight	4,5g
Shelf life*	5 years

SERVICE OUTPUT AT 20°C



This data sheet complies with International Electrotechnical Commissions standards, IEC 60086-1 and 60086-2 (these standards should be consulted for the informations that can not be found in this data sheet).

* Normal conditions storage according to CEI / IEC 60086-1

Foton MASTER

DETALII TEHNICE

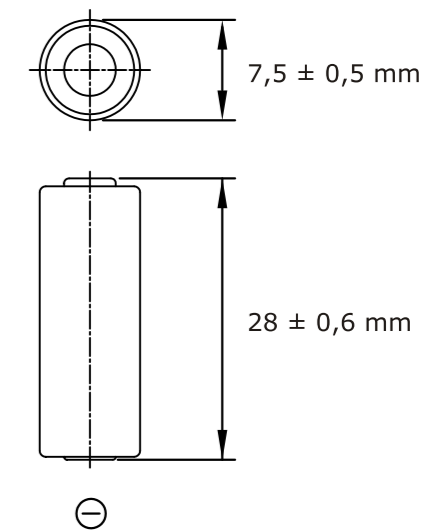
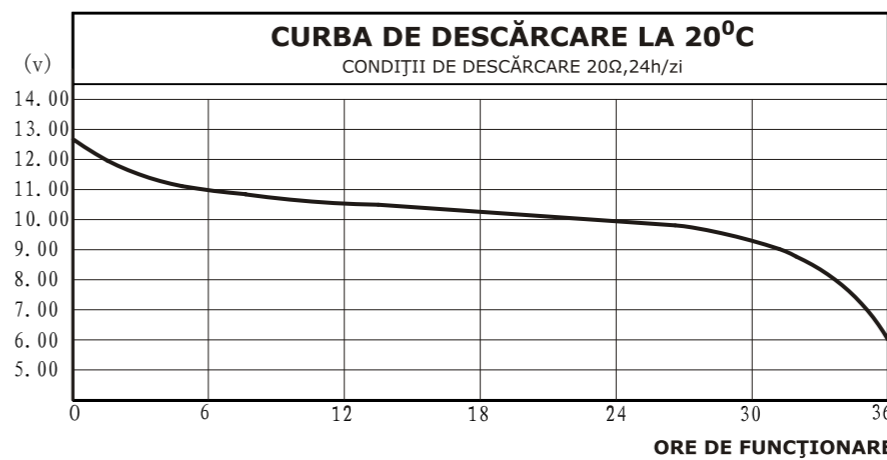
LR27A

Utilizare: pentru echipamente electronice de mici dimensiuni precum telecomenzi pentru alarme auto.



Denumirea conform CEI/ IEC	A27
Tip baterie	alcalină
Tensiune nominală	12V
Capacitate nominală	18 mAh <small>(20°C, 20kΩ, 24h/zi, până la 6V)</small>
Diametrul	7,5 ± 0,5 mm
Înălțime	28 ± 0,6 mm
Greutate	4,5g
Durata de viață de depozitare*	5 ani

DURATĂ DE SERVICIU LA 20°C



Această fișă tehnică este conformă cu standardele Comisiei Electrotehnice IEC 60086-1 și 60086-2 (aceste standarde trebuie consultate pentru informațiile care nu se găsesc în fișă tehnică).

* Condiții de stocare normale, conforme cu CEI / IEC 60086-1