

**DETOOLZ**  
SMART WORK

produse 

# Manual de utilizare si intretinere

Instructiuni originale | Revizia 02 | 10/2024

eficienta ridicata  
la incalzire

fiabila si rezistenta



fabricata din  
materiale de  
inalta calitate

rapid, simplu  
si usor  
de utilizat

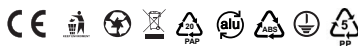
**DZ-E1104-S001-G02**

## Trusa pentru sudat tevi din PPR, Detoolz, putere 2000W, diametru sudare 20-63mm

Recomandata pentru sudarea tevilor din PPR

Controlul precis al temperaturii asigura o sudare uniforma si sigura

Permite ajustarea rapida a temperaturii in functie de necesitatile proiectului



### ➤ INSTRUCTIUNI ORIGINALE

Cititi cu atentie prezentele instructiuni de functionare inainte de prima punere in functiune a produsului si respectati obligatoriu instructiunile de siguranta! nerespectarea indicatiilor din prezentul manual scuteste producatorul de orice raspundere si duce la pierderea garantiei! Pastrati acest manual pentru referinte ulterioare.

2024 Toate drepturile rezervate

**crestem impreuna, din 2007**



**CUPRINS:**

1. INFORMATII GENERALE .....	4
1.1. DESCRIERE MANUAL .....	4
1.2. UTILIZAREA SI SCOPUL MANUALULUI .....	4
1.3. SIMBOLOGIA UTILIZATA .....	4
2. INSTRUCIUNI DE SIGURANTA.....	5
2.1. PRECAUTII GENERALE.....	5
2.2. SECURITATE PERSONALA.....	5
2.3. RISCURI REZIDUALE.....	7
2.4. INSTRUCIUNI DE SIGURANTA ELECTRICA.....	7
2.5. INSTRUCIUNI DE PRIM AJUTOR .....	8
3. DATE TEHNICE - DESCRIEREA PRODUSULUI.....	9
3.1. DESCRIEREA PRODUSULUI .....	9
3.2. SPECIFICATII TEHNICE .....	10
4. INSTRUCIUNI DE OPERARE .....	11
4.1. PUNEREA IN FUNCTIUNE .....	11
4.2. MODUL DE OPERARE .....	12
5. INTRETINERE SI ELIMINARE .....	14
5.1. INTRETINEREA.....	14
5.2. CURATAREA.....	14
5.3. DEPOZITAREA.....	14
5.4. GARANTIE / ELIMINARE PRODUS .....	14
6. PROBLEME SI REMEDII .....	16
7. DECLARATIE DE CONFORMITATE .....	17
8. CERTIFICAT DE GARANTIE .....	18

## STIMATE CLIENT,

↗ Firma GOLDEN FISH SRL este constant preocupata de cresterea calitatii produselor si serviciilor, precum si de largirea si diversificarea portofoliului de produse disponibile, pentru a va oferi deplina satisfactie.

Va rugam sa cititi cu atentie prezentul manual inaintea primei utilizari si ulterior pastrati-l cu atentie, intr-un loc accesibil pentru orice consultare viitoare. Acest manual este compatibil cu produsul:

### **Trusa pentru sudat tevi din PPR, Detoolz, putere 2000W, diametru sudare 20-63mm, DZ-EI104-S001-G02**

In numele intregii noastre echipe, va multumim pentru increderea pe care ne-ati acordat-o prin cumpararea acestui produs si va asiguram de intrega noastra colaborare. Suntem siguri ca acest produs nou, modern, functional si practic, fabricat din materiale de cea mai buna calitate, va va satisface exigentele in cel mai bun mod cu putinta.

Pentru a obtine cele mai bune rezultate este important sa cititi in intregime instructiunile din acest manual.

Manualul de utilizare este parte integranta a acestui produs. Acesta include instructiuni importante despre siguranta, utilizare si eliminare. Inainte de a incepe sa folositi aparatul, cititi cu atentie toate instructiunile privind operarea si siguranta.

Producatorul nu este raspunzator de orice pagube produse persoanelor sau proprietatilor cauzate de instalarea si utilizarea incorecta a produsului.

## MULTUMESC

Gabriel Pastrav,  
Director General



Golden Fish SRL face eforturi permanente pentru a pastra acuratetea informatiilor din acest manual. Uneori produsele pot avea culori sau nuante diferite ce sunt modificate de catre producator fara preaviz. Imaginile furnizate au caracter informativ si pot contine unele diferente in functie de configuratia constructiva a produsului comercializat.

## INFORMATII GENERALE

### 1.1. Descriere manual

Prezentul manual a fost redactat pe baza documentelor originale realizate de catre producator si a fost localizat pentru comercializare pe piata locala. In acest document se regasesc integral toate indicatiile originale provenite de la producator.

Manualul reflecta stadiul actual al produsului comercializat si nu poate sa fie considerat inadecvat in cazul in care urmeaza altele noi versiuni ce vor fi supuse unor actualizari ulterioare.

Producatorul isi rezerva dreptul de a face acest lucru prin actualizarea manualelor de utilizare si intretinere fara obligatia de a actualiza manualele produselor deja comercializate decat in cazuri exceptionale.

Daca aveti indoilei sau nu intelegeti pe deplin datele prezentate in acest manual, contactati centrul de service zonal, distribuitorul autorizat sau direct adresati o cerere catre producator.

Se specifica faptul ca producatorul intentioneaza sa continue optimizarea produsului dvs.

### 1.2. Utilizarea si scopul manualului

Protejati-va pe dumneavoastra si pe ceilalti de ranire prin utilizarea corecta a produsului - cititi manualul inaintea primei utilizari si urmati toate masurile de siguranta.

Scopul acestui manual este de a va aduce la cunostiinta modalitatea eficienta de utilizare si intretinere in conditii de siguranta pentru o utilizare de durata a produsului achizitionat.

Pastrati cu atentie manualul, intr-un loc accesibil pentru orice consultare viitoare. In caz de pierdere sau deteriorare solicitati o copie de la distribuitorul dvs. sau direct la producator.

### 1.3. Simbologia utilizata

Pe parcursul manualului veti regasi urmatoarele modalitati de atentionare:



#### PERICOL

In cazul in care exista un pericol cu consecinte grave ce pot cauza leziuni utilizatorului sau altor persoane.



#### ATENTIE

Trebuie sa acordati maxima atentie indicatiilor prezentate pentru a evita situatii care pot deteriora produsul sau alte utilaje sau pot avea consecinte asupra mediului inconjurator.



#### INFORMATII

In cazul unor informatii particulare.



#### NOTA/OBSERVATIE

Utilizarea neadecvata poate conduce la pierderea garantiei producatorului.

SIMBOL	SEMNFICATIE
	<b>ATENTIE</b> Atentionare pentru situatii cu potential pericol.
	<b>PERICOL GENERAL</b> Atentie pericol generic urmat de explicatia tipului de pericol.
	<b>PERICOL ELECTRIC</b> Semnalizeaza prezenta tensiunii electrice sau a unor echipamente care utilizeaza tensiunea electrica.
	<b>INTERVENTIE MECANICA</b> Atentionare pentru interventii necesare asupra elementelor mecanice.
	<b>INTERVENTIE ELECTRICA</b> Atentionare pentru interventii necesare asupra elementelor electrice.
	<b>IMPAMANTARE</b> Necesita legatura de impamantare.
	<b>PROTECTIE MAINI</b> Se recomanda folosirea manusilor de protectie.
	<b>DE CITIT</b> Se recomanda sa cititi cu atentie.
	<b>PRIM AJUTOR</b> Instrucțiuni de prim ajutor in caz de accident.

### 2.1. Precautiile generale



Cititi cu atentie prezentul document pentru a va informa privind tipurile de lucrari permise si limitarile produsului precum si riscurile potentiale specifice legate de acesta.

**Trusa pentru sudat tevi din PPR Detoolz, putere 2000W, diametru sudare 20-63mm, DZ-EI104-S001-G02** este un set complet de scule necesare la realizarea sudarii termice a tevilor din polipropilena utilizate in retelelor interioare de distributie a apei potabile sau apei calde menajere, dar si in sistemele de incalzire. Trusa pentru sudat tevi si fittinguri cu diametrul intre 20 mm si 63 mm ( $\varnothing 20, 25, 32, 40, 50, 63$  mm) este destinata uzului personal pentru operatiile de lipire a tevilor de polietilena si polipropilena.

Lipirea are loc atunci cand se incalzesc duzele de teflon care sunt montate in elementul de incalzire. Temperatura de 300 de grade este optima si se realizeaza in 15 minute. Dispozitivul este montat pe un suport stabil, ceea ce va face munca sigura si confortabila.

Teava din polipropilena reticulara reprezinta un material plastic, obtinut prin polimerizarea polipropilenei, caracterizat prin proprietati deosebite, precum: rezistenta si functionalitate pe termen lung, stabilitate dimensionala, chiar si in conditii de temperatura ridicata, usurinta si rapiditate in procesul de montare.

Domeniul de utilizare:

- Pentru sudarea tevilor de PPR.
- La montarea tevilor de plastic pentru alimentarea cu apa si incalzire.
- Lipirea are loc atunci cand se incalzesc duzele de teflon care sunt montate in elementul de incalzire.

Nu sunt permise alte operatii decat cele indicate in prezentul manual. Operatiile pentru care nu a fost proiectat acest echipament electric pot crea pericole si pot provoca vatamarea persoanelor.

### 2.2. Securitate personala

Ramaneti in alerta, mentineti atentia la ce faceti si fiti precaut atunci cand manevrati o trusa pentru sudat tevi.



#### ATENTIE

**Nu folositi aceste produse daca sunteti sub influenta drogurilor, alcoolului sau medicamentelor. Un moment de neatenție in timpul functionarii sculelor electrice de mana poate duce la vatamari corporale grave.**

Imbracati-va adecvat. Nu purtati haine largi sau parul neprotejat. Pastrati parul, imbracamintea si manusile departe de partile mobile. Hainele libere, bijuteriile sau parul lung pot fi prinse in parti mobile.



#### PERICOL

**Indepartati uneltele de reglare sau cheile fixe inainte de a porni aparatul. O unealta sau o cheie, care este conectata la o piesa aflata in miscare, poate provoca raniri.**

Evitati pornirea accidentala. Asigurati-va ca intrerupatorul aparatului este in pozitia blocata si oprita.

Evitati pozitiile incomode. Asigurati-va ca stati in picioare intr-o pozitie stabila si echilibrata tot timpul. Aceasta va asigura posibilitatea de a controla mai bine situatiile neasteptate.

Nu utilizati produsul daca aveti mainile murdare de grasimi, ulei, solvent sau vaselina deoarece puteti pierde controlul asupra uneltei electrice.

Cand se lucreaza in exterior, fiti constienti de directia vantului. Cand se lucreaza in interior, trebuie prevazut o ventilatie corespunzatoare.



#### ATENTIE

**NU este permisa utilizarea produsului in zone cu pericol de explozie, pe suprafete cu depuneri de substante nocive, cu vopseluri pe baza de plumb, cu urme de acizi sau solventi si alte produse similare.**



#### PERICOL

**Se interzice utilizarea produsului de catre copii sau persoane cu dizabilitati locomotorii, cu capacitati psihiatrice, senzoriale sau mintale limitate sau de persoane nefamiliarizate cu instructiunile din prezentul manual.**

Nu montati multe un seturi de adaptoare. In acest mod se micsoreaza riscul arderii.

Adaptorul poate fi schimbat doar dupa ce se raceste. Cand schimbati adaptorul, deconectati utilajul de la alimentarea cu energie electrica.

Înainte de a folosi utilajul trebuie să verificați dacă adaptorul este în condiții bune și fixat la capul încălzitor.

Operația de sudare nu poate fi repetată la același element de îmbinare, deoarece se poate ca rezultatul să nu fie satisfăcător. Nu folosiți aparatul de sudură pentru alt tip de țevi decât cele din material plastic.



## PERICOL

**Nu lăsați copii nesupravegheați în preajma aparatului sau să se joace cu acesta. Nu utilizați produsul în alte scopuri decât cele prezentate în acest manual.**

Nu depozitați produsul la îndemâna copiilor și a altor persoane neinstruite. Aceste truse pentru sudat țevi sunt periculoase în mâinile utilizatorilor neinstruiți.



## PERICOL



**Nu atingeți suprafețele capului de încălzire ce poate fi fierbinte mult după finalizarea operațiilor de sudare termică. Țineți aparatul exclusiv de mâner. Depozitați aparatul în cutia metalică după ce s-a răcit.**

Nu forțați inutil produsul. Folosiți-l corect conform indicațiilor din acest manual. O scula corect folosită își va face treaba în siguranță și la calitatea pentru care este proiectată.

Nu folosiți aparatul dacă întrerupătorul sau nu funcționează. Un instrument care nu poate fi controlat este periculos și trebuie reparat imediat.



## ATENȚIE



**Purtați echipament de protecție personală. Se recomandă purtarea de mănuși și sort de atelier.**

Evitați contactul fizic cu suprafețe împământate precum: țevi, elemente de încălzire, plite și frigider. Riscul de electrocutare crește atunci când corpul dumneavoastră are contact cu o suprafață împământată.



## INFORMAȚII

**Înlocuiți imediat componentele deteriorate sau defecte. Folosiți pentru aceasta doar piese de schimb originale. Orice reparație neautorizată cu piese neadecvate conduce la pierderea garanției.**

Pe măsură ce vă obișnuiți cu utilizarea produselor **NU tratați superficial respectarea strictă a regulilor de siguranță indicate în acest manual.**



Nu utilizați accesorii sau consumabile nerecomandate de producător. Utilizarea unui accesoriu nerecomandat de producător poate conduce la accidente grave. Simplul fapt că un accesoriu se poate atăsa sau folosi împreună cu produsul NU înseamnă că este sigur pentru utilizare.

Înainte de fiecare utilizare, inspectați trusa pentru sudat țevi pentru a identifica fisuri, deteriorare sau o uzură excesivă care poate favoriza desprinderea sculei de lucru.

Dacă produsul, sau un accesoriu este scăpat din mână, nu trebuie să-l mai utilizați fără a identifica eventualele deteriorări și după caz să interveniți pentru remedierea sau înlocuirea pieselor afectate.

Dupa inspectarea și instalarea unui accesoriu, poziționați-vă, atât dvs. cât și persoanele din zonă, la distanță față de piesele în mișcare și acționați scula electrică la turatia maximă fără sarcină pentru circa 30 secunde. Doar după această probă se poate utiliza produsul sau alt accesoriu în mod normal.



## ATENȚIE

**Utilizați întotdeauna produsul folosind ambele mâini. Opriți scula imediat ce apar vibrații neobișnuite sau alte anomalii.**



## PERICOL

**Folosiți elementele de protecție livrate împreună cu trusa. Nu le demontați!**



## ATENȚIE

**Persoanele din apropiere trebuie să păstreze o distanță sigură față de zona de lucru. Toate persoanele care intră în zona de lucru trebuie să poarte echipament de protecție personală.**

Nu folosiți și nu interveniți asupra produsului dacă sunteți sub influența drogurilor, alcoolului sau medicamentelor. Un moment de neatenție chiar și în timpul operațiilor de întreținere, poate duce la vătămări corporale.

Dacă lampa roșie de control nu se aprinde în timpul utilizării aparatului, înseamnă că acesta este defect și trebuie oprit imediat!

Pentru a evita provocarea unui incendiu sau arde-

rea operatorului, intotdeauna trebuie intrebuintat, suportul pentru masina furnizat in trusa de sudura.

Cand aparatul porneste, placa metalica se incalzeste. Este interzisa atingerea partii metalice!

Dupa incalzire, masina de sudat poate fi tinuta doar de maner. Atingand adaptorul pentru tevi sau alte elemente metalice fierbinti, puteti sa va ardeti. Lu-  
crand cu masina de sudat purtati manusile de pro-  
tectie din trusa.

### 2.3. Riscuri reziduale

Chiar daca utilizati aceste scule in conformitate cu instructiunile prezentate in acest manual, anumite riscuri reziduale nu pot fi excluse.

Pot apare urmatoarele riscuri reziduale:

- Deteriorarea sanatatii cauzata de solicitarile co-  
loanei daca scula este utilizata o perioada inde-  
lungata intr-o pozitie rigida si fara pauze de odih-  
na si relaxare a musculaturii.
- Afectiuni pulmonare ca urmare a expunerii inde-  
lungate la o sursa de fum sau gaz rezultat din to-  
pirea partiala a materialului tevilor (polipropilena).

### 2.4. Instructiuni de siguranta elec- trica

Ramaneti in alerta si fiti precaut atunci cand mane-  
vrati partea electrica.

Nu trageți de cablul de alimentare!



#### PERICOL ELECTRIC

**Nu apropiati mainile umede sau cu urme de uleiuri de echipamentele aflate sub tensiune.**

Nu expuneti scula electrica la apa sau ploaie. Nu folositi o scula electrica care prezinta stropi de apa sau ulei.



#### PERICOL ELECTRIC

**Asigurati-va intotdeauna ca masina de sudat este oprita si racita, iar stecherul este scos din priza inainte de orice reglaje sau activitati de intretinere.**

Tineti sculele electrice la distanta fata de sursele de caldura.

Verificati intotdeauna daca tensiunea de alimentare corespunde cu cea inscrisa pe aparat.

Tineti aparatul doar de suprafetele izolate electric si termic atunci cand este posibil ca acesta sa fie fierbinte sau sa intre accidental in contact cu un cablu electric sau propriul cablu.

Mentineti cablul de alimentare la distanta fata de zona de lucru.

Dupa terminarea lucrului scula trebuie pusa pe suport si lasata sa se raceasca. Acesta este singurul mod de racire al utilajului. Nu este permisa racirea utilajului cu apa, pericol de electrocutare.

Aparatul este cu autoracire, utilizand aerul din amb-  
ient. Evitati racirea fortata cu apa sau alta varianta!

Cand produsul nu este utilizat, in timpul operatiuni-  
lor de intretinere si/sau de inlocuire a accesoriilor, scoateti stecherul din priza.



#### PERICOL ELECTRIC

**Verificati cablul electric pe toata lungimea acestuia, verificati si stecherul inainte si dupa fiecare utilizare, si in caz de deteriorare apelati la un electrician autorizat.**

Nu transportati aparatul tinandu-l de cablul electric si nu trageți de cablul electric pentru a-l deconecta din priza. Cablul de alimentare se va amplasa astfel incat sa nu fie calcat, taiat sau supus la deteriorare.

Nu atingeti stecherul cu mainile ude, exista risc de electrocutare. Scoateti scula din priza, tinand de stecher, si nu de cablul de alimentare. Conec-  
tati intotdeauna numai la o priza cu impamantare, montata corect si verificata. Priza impamantata si stecherul unui cablu prelungitor trebuie asezate in zone protejate evitandu-se contactul cu apa.

Tensiunea de functionare a masinii de sudat este de 230 V / 50 Hz. Fluctuatia tensiunii electrice ar trebui sa se situeze intre 0,9+1,1 din valoarea nominala.

In cazul in care masina de sudat este departe de o sursa de alimentare, va rugam sa instalati cablul de alimentare conform instructiunilor din tabelul ur-  
mator:

Lungimea cablului	Sectiunea cablului
<100m	1,5mm
> 100m	2,5mm

Opriti aparatul atunci cand observati aparitia unor caderi de tensiune repetate sau tensiune electrica anormala.

Nu lucrati cu aparatul in medii cu pericol de explo-  
zie, in care se afla lichide, gaze sau prafuri inflama-  
bile. Unelte electrice genereaza scantei, care pot aprinde praful sau vaporii.

Asezati aparatul pe o suprafata plana si stabila. Acesta trebuie pozitionat in asa fel incat permite sa fie controlat in timpul functionarii fara a exista riscul

RO

de a fi acoperit cu alte materiale inflamabile.

Nu depozitati aparatul in locatii in care temperatura si umiditatea sunt in afara limitelor acceptate de producator. Aceasta poate favoriza aparitia unor riscuri suplimentare.

Fiti intotdeauna atenti la ceea ce lucrati. Actionati cu simtul raspunderii.

## 2.5. Instructiuni de prim ajutor

In eventualitatea unui accident, solicitati ajutorul persoanelor aflate in apropiere pentru a opri imediat functionarea produsului daca nu mai sunteti in masura sa o faceti personal.

Dupa aceasta indepartati eventualele persoane ranite din zona de lucru si apelati la serviciul de urgenta.



### PRIM AJUTOR

**Asigurati-va din timp ca exista o trusa de prim ajutor in apropierea locului unde folositi produsul. Completati ulterior orice produs de prim ajutor folosit.**

Cand apelati la medic utilizand numarul unic de urgenta 112, va rugam sa furnizati urmatoarele informatii:

- Adresa completa la care s-a produs accidentul;
- Date privind modul de producere: electrocutare, accidentare mecanica sau prin contact cu suprafețe fierbinti;
- Numarul de persoane ranite;
- Starea ranitilor si felul leziunilor.

## DATE TEHNICE - DESCRIEREA PRODUSULUI

## 3.1. Descrierea produsului DZ-EI104-S001-G02



Fig.1

Nr.	Descriere
1	Ruleta
2	Surubelnita
3	Manusi de protectie
4	Cutie metalica pentru transport
5	Cleste pentru taiat tevi
6	Matrice adaptoare tevi
7	Cablu de alimentare

Nr.	Descriere
8	Maner
9	Intrerupatoare de control cu martor
10	Leduri martor functionare
11	Carcasa aparat electric
12	Termostat
13	Suport trepied
14	Capul incalzitor

### 3.2. Specificatii tehnice

**Trusa pentru sudat tevi din PPR Detoolz, putere 2000W, diametru sudare 20-63mm, DZ-EI104-S001-G02** este un set complet de scule necesare la realizarea sudarii termice a tevilor din polipropilena utilizate in retelelor interioare de distributie a apei potabile sau apei calde menajere, dar si in sistemele de incalzire. Nu utilizati trusa pentru a suda termic tevi de metal sau alte utilizari reprecizate.

**PPR = Polypropylene Random Copolymer**

**Trusa pentru sudat tevi din PPR Detoolz, putere 2000W, diametru sudare 20-63mm, DZ-EI104-S001-G02** are urmatoarele caracteristici:

- 6 adaptoare din material de foarte buna calitate.
- Cutia metalica din otel de calitate inalta.
- Control precis al temperaturii, indice ridicat de siguranta, adaptabilitate puternica la mediu.
- Placa de transfer de caldura este fabricata din aliaj de aluminiu de inalta calitate, cu conductivitate termica ridicata si rezistenta puternica la oxidare.
- Metoda de sudare este simpla si rapida, structura imbinarii de sudura este ferma si nu exista scurgeri.
- Soclurile adopta o acoperire tehnica unica, antiaderenta, rezistenta la temperaturi ridicate, cu o durata lunga de viata.

**Trusa pentru sudat tevi din PPR Detoolz, putere 2000W, diametru sudare 20-63mm, DZ-EI104-S001-G02** prezinta urmatoarele caracteristici tehnice:

Caracteristica	DZ-EI104-S001-G02
Tensiunea nominala	<b>230 V</b>
Frecventa nominala	<b>50 Hz</b>
Puterea nominala de iesire	<b>2000 W</b>
Temperatura suprafetei adaptoarelor pentru tevi	<b>0 - 300 °C</b>
Material placa incalzire	<b>Aluminiu</b>
Timp de incalzire	<b>&lt; 15 min</b>
Capacitatea de lucru	<b>20 - 63 mm</b>
Clasa de izolatie/ Clasa de protectie	<b>II / IPX4</b>
Dimensiuni (lungime X latime X inaltime)	<b>52 x 46 x 30 cm</b>
Greutate bruta	<b>23,2 kg</b>
Greutate neta	<b>21,2 kg</b>
Numar bucati per bax	<b>6 buc/bax</b>
Numar bucati per set	<b>1 bucata</b>
Tip produs	<b>Trusa pentru sudat tevi din PPR</b>
Utilizare	<b>PPR (polipropilena)</b>
Greutati specifice matrice adaptoare	<b>20mm:38g, 25mm:54g, 32mm:83g, 40mm:117g, 50mm:180g, 63mm:234g</b>

RO



Fig.2

#### Continut colet:

- Adaptoare (matrice): 6 buc. (20, 25, 32, 40, 50, 63)
- Surubelnita: 1 buc.
- Ruleta 3m: 1 buc.
- Suport metalic tip trepid: 1 buc.
- Foarfeca pentru taiat tevi 42mm: 1 buc.
- Manusi: 1 pereche
- Cutie metalica pentru transport si depozitare: 1 buc.

## INSTRUCIUNI DE OPERARE

### 4.1. Punerea in functiune

Inainte de prima utilizare verificati daca produsul si accesoriile au fost deteriorate la transport.

Utilizati doar accesoriile livrate impreuna cu produsul sau cele recomandate de producator (se achizitioneaza separat).



#### ATENIE

**Nu lasati ambalajul din plastic la indemana copiilor. Copiii nu trebuie sa se joace cu ambalajul din plastic, pungi, folie si piese mici. Exista pericol de ingestie si sufocare!**

- Scoateti toate piesele cu atentie din ambalaj si asezati aparatul pe o suprafata dreapta de lucru.
- Verificati produsul sa fie complet. Daca lipsesc piese, nu puneti in functiune aparatul pana cand nu sunt livrate si montate corect toate componentele. Daca nu se respecta aceste avertizari, exista pericol de vatamare grava.
- Aruncati ambalajul numai dupa ce ati inspectat cu atentie aparatul, ati montat corespunzator toate reperele si ati pus in functiune aparatul cel nou fara probleme.
- Inainte de a incepe lucrul, trebuie verificata carcasa utilajului, cablul de alimentare cat si stecherul, daca prezinta deformari, infundari sau alte urme de lovire.
- Inainte de montaj, matricele si partile care se assembleaza trebuie curatate bine cu o carpa moale. Atunci cand curatati aparatul nu intrebuintati scule de metal care ar putea defecta sau chiar distruge suprafetele elementelor de imbinare sau a capului incalzitor.

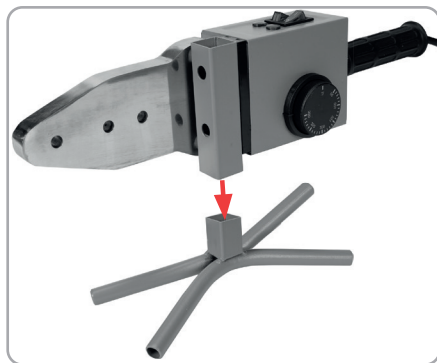


Fig.3



#### ATENIE

**Orice interventie asupra produsului se face doar dupa deconectarea de la tensiune si racirea suprafetelor fierbinti!**

#### Alegerea si montarea adaptoarelor pentru tevi:

- Trebuie ales adaptorul corespunzator dimensiunii tevii respective. Verificati daca sunt curate suprafetele de imbinare ale capului incalzitor si ale adaptorului.
- Matricea pentru o anumita dimensiune de teava este formata din doua adaptoare mama-tata.

#### ALEGEREA MATRICEI CU ADAPTATOARE MAMA-TATA



Fig.4

- Adaptoarele mai mici se monteaza mai aproape de capatul capului de incalzire. Marginea adaptorului nu poate depasi suprafata capului incalzitor.



Fig.5

- Adaptoarele alese se vor monta prin infiletare cu mana dupa care se va strange cu un imbus. Strangerea adaptoarelor este foarte importanta pentru a asigura un contact termic bun cu capul de incalzire.



Fig.6

## Incalzirea:

- Inainte de alimentarea cu tensiune, trebuie sa verificati daca capul incalzit sau adaptoarele pentru tevi nu ating alte obiecte.
- Temperatura trebuie ajustata in baza informatiilor din specificarea materialului care va fi incalzit.
- Introduceti stecherul cablului de alimentare in priza cu tensiune 230V/50Hz.

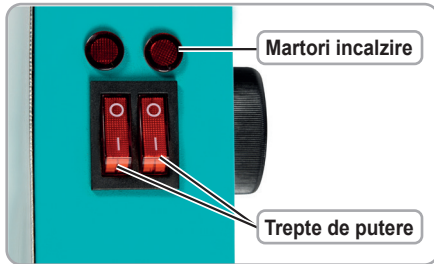


Fig.7

- Alegeti ajustarea puterii alimentare conform celor doua trepte de putere disponibile. La incalzirea tevilor de dimensiuni mici se poate ajusta o putere mai mica (prima treapta), in schimb la imbinarea elementelor cu dimensiuni mai mari, se aplica o putere mai mare (treapta a doua).
- Din butonul termostatului, ajustati temperatura corespunzatoare.



Fig.8

- Se va aprinde led-ul de control a termostatului care informeaza ca a inceput incalzirea.



Fig.9

- Led-ul de control corespunzator treptei de putere se stinge dupa terminarea incalzirii. Asta inseamna ca aparatul de sudat este gata de lucru.
- Inainte de a utiliza prima data aparatul, efectuati un test in aer liber. Testul se executa in aer liber pentru a evita inhalarea unor mirosuri specifice. Aparatul are in componenta un material special de izolatie intre placa incalzitoare si corpul aparatului care la primele utilizari se produce fum si se degaja un miros neplacut. Dupa o scurta perioada aceste efecte neplacute dispar, functionarea aparatului revenind la normal.

## 4.2. Modul de operare

Este foarte important sa curatati in prealabil zona de lucru si sa adoptati o pozitie corecta a corpului pentru a pastra un echilibru stabil in toate situatiile.

### Pregatirea piesele pentru sudare:

- Teava/teville sau fittingurile care urmeaza sa fie sudate termic trebuiesc curatate de orice impuritati, praf, umezeala sau urme de lichide.
- Taiati teava la lungimea necesara in instalatie utilizand foarfeca pentru taiat tevi din trusa.



Fig.10

- Capatul tevii care se doreste a se conecta cu fittingul, trebuie sa aiba o taietura dreapta corecta fara bavuri sau defecte de material.
- Marcati cu un marker limita recomandata pentru adancimea de lipire pe teava respectiv fitting asa cum este indicat in Tab.1.
- Alegeti corect teava/teville si fittingurile care urmeaza sa fie sudate termic in functie de setul de matrice disponibile in trusa.
- Montati si strangeti ferm cele doua adaptoare mama-tata in asa fel incat sa existe un contact termic bun cu placa incalzitoare.
- Aparatul se porneste si se regleaza temperatura asa cum s-a prezentat anterior. Odata cu stingerea Led-urilor maror se poate incepe sudarea termica propriu-zisa.

**Tab.1. PARAMETRII TEHNICI RECOMANDATI PENTRU SUDAREA TERMICA**

Diametrul tevii	Adancimea de lipire	Timp de incalzire	Timpul de topire	Timpul de racire
20 mm	14 mm	5 s	4 s	3 min
25 mm	16 mm	7 s	4 s	3 min
32 mm	18,1 mm	8 s	4 s	4 min
40 mm	20,5 mm	12 s	6 s	4 min
50 mm	23,5 mm	18 s	6 s	5 min

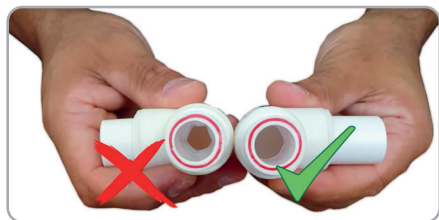
**Sudarea termica:**

- Dupa terminarea incalzirii, pe cele doua adaptoare mama-tata se va presa teava, respectiv fittingul pana la adancimea de lipire indicata in Tab.1.



**Fig.11**

- **NU rotiti teava sau fittingul pe parcursul tragerii lor pe adaptoare.** Mentineti dreapta directia de deplasare fara inclinari repetate sau presare excentrica.
- Teava si fittingul trebuie sa fie mensurate pe adaptor atata timp cat este specificat in tabel.
- Dupa atingerea limitei de timp indicate, cele doua piese trebuie scoase din adaptor si rapid imbinate intre ele. Imbinarea trebuie lasata in aceasta pozitie pana ce se raceste pentru a evita deformarea accidentala.
- Dupa ce ati efectuat sudura verificati vizual daca in zona de conexiune nu exista o opturatie sau aglomerari anormale de material. Ulterior executati testul de etanseitate, introducand apa sub presiune in tevilor sudate.
- Dupa terminarea lucrului deconectati aparatul de sudat din intrerupatorul sau si scoateti stecherul



**Fig.12**

din priza. Aparatul trebuie lasat pe suport pana ce se raceste total. Dupa racire demontati adaptoarele pentru tevi si curatati de eventualele resturi de material topit.

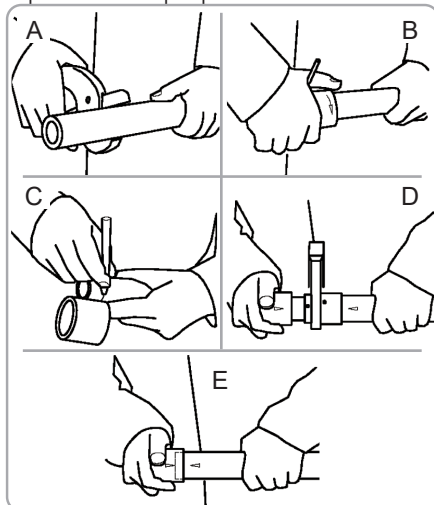


**INFORMATII**

**Daca temperatura mediului ambiant este mai mica de 5°C atunci timpul de incalzire se va prelungi cu 50%.**

**Etapele de realizare a unei imbinari (Fig.13):**

- Se debiteaza teava la lungimea dorita.
- Se curata taietura si stratul de aluminiu (tevi cu insertie de aluminiu). Se elimina umezeala si se degreseaza fittingul si capatul de sudat al tevii.
- Se marcheaza cu marker-ul adancimea de lipire.
- Avand aparatul pregatit la temperatura recomandata, se introduce teava si fittingul in adaptoare.
- Dupa perioada de incalzire recomandata, teava si fittingul sunt scoase de pe adaptoare si se clepeaza intre ele prin presare usoara.



**Fig.13**

## Recomandari pentru sudarea corecta a tevilor din PPR:

- Taiati teava de PPR la un unghi drept folosind un cleste de tip foarfeca pentru PPR. Capetele de teava sa ramana drepte si curate. Curatati bine teava si fittingurile de umezeala, ulei sau alte impuritati.
- NU taiati teava de PPR inclinat sau inegal.
- Alegeti adaptoarele potrivite cu diametrul tevii.
- Dupa incalzire, trebuie sa introduceti repede teava in fitting prin presare. Asigurati-va ca sunt aliniate bine. Se pot roti cu unghi maxim de 3%! Apoi asteptati pe durata timpului de racire din tabelul

de mai sus.

- Procesul de sudura se face doar la temperaturi exterioare mai mari decat 5°C. Pentru instalatorii experimentati si atunci cand nu avem alta solutie, la temperaturi ambiante sub 5°C va trebui sa crestem timpii de incalzire cu 50%.
- Utilizati echipament de protectie personala.
- Inainte de inceperea lucrului verificati starea in care se prezinta trusa.
- Adoptati o pozitie de lucru corecta.
- Va recomandam sa curatati aparatul imediat, de fiecare data cand ati terminat sa-l utilizati.

05

## INTRETINERE SI ELIMINARE

### 5.1. Intretinerea

Inspectia constanta si intretinerea atenta vor mentine produsul in stare de functionare continua si vor elimina eventualele probleme.



#### ATENTIE

Inainte oricarei operatii de intretinere:

1. Opriti aparatul;
2. Deconectati de la retea electrica.

- Inlocuiti piesele deteriorate numai cu piese de schimb originale, deoarece piesele care nu sunt testate si aprobate de producatorul echipamentului pot provoca daune neprevazute.
- Lucrarile de reparatie si intretinere, altele decat cele descrise in aceasta sectiune, trebuiesc efectuate numai de personal calificat si autorizat.
- In cazul in care aparatul nu porneste, verificati conexiunea electrica.
- Dupa o perioada de utilizare, daca sesizati o eficienta scazuta a produsului, se recomanda sa solicitati o inspectie la un centru service autorizat.

La fiecare utilizare:

- Verificati daca toate piesele/accesoriile sunt bine fixate si daca este cazul procedati la strangerea lor.
- Daca, in ciuda procedeelelor riguroase de fabricatie si control, aparatul are totusi o defectiune, repararea acestuia se va executa la un centru autorizat de asistenta service pentru scule electrice.



#### ATENTIE

Asigurati-va intotdeauna ca produsul este oprit si nu este conectat la retea electrica inainte de a executa lucrarile de inspectie si intretinere.

### 5.2. Curatarea

- Curatati echipamentul dupa fiecare utilizare cu o carpa moale. Daca murdaria persista, utilizati o carpa umezita intr-o solutie de apa si sapun.



#### ATENTIE

Nu utilizati niciodata gazolina, benzina, diluant, alcool sau alte substante asemanatoare. In caz contrar, pot rezulta decolorari, deformari sau fisuri.

### 5.3. Depozitarea

Nu depozitati produsul in aer liber sau in mediu umed. Pastrati-l intr-un loc racoros si uscat.

Depozitati acest produs astfel incat sa nu poata fi pornit de catre persoane neautorizate.

Nu lasati produsul sa stea in soare sau la o temperatura mai scazuta de -10°C, daca nu este folosit o perioada mai lunga de timp.

Depozitati produsul intr-un spatiu inaccesibil copiilor, intr-o pozitie stabila si sigura.

Nu pastrati produsul ambalat in folie sau in punga de plastic pentru a evita acumularea umiditatii.

### 5.4. Garantie / Eliminarea produs

Daca exista o problema de calitate de la data cumpararii in termen de 2 ani, producatorul va furniza servicii de reparatii sau inlocuire gratuite.

Daunele provocate de operator ca urmare a utilizarii necorespunzatoare sau ca urmare a unor dezastre naturale, nu se incadreaza in perioada de garantie si se vor percepe costuri de reparatie.

Pastrati certificatul de garantie. Nu este permis sa se transfere. Este valabil numai daca este emis de distribuitori autorizati sau agenti agreati de catre producator.

RO

Nu aruncati utilajele electrice impreuna cu de-seurile menajere! In conformitate cu Directiva Europeana 2002/96/CE privind deseurile de echi-pamente electrice si electronice si punerea in apli-care a acestuia in conformitate cu legislatia nationa-la, instrumentele electrice care au ajuns la sfarsitul vietii trebuie colectate separat si returnate la o in-stalatie de reciclare compatibila cu mediul.



Simbolul cosului de gunoi incrucisat indicat pe apa-rat indica faptul ca produsul, la sfarsitul duratei sale de viata utila, trebuie tratat separat de deseurile menajere si trebuie trimis la un centru de colecta-re separat pentru echipamentele electrice si elec-tronice sau returnat la comerciantul cu amanuntul in momentul achizitionarea unui nou echipament echivalent.

Utilizatorul are responsabilitatea de a asigura inde-partarea utilajului la sfarsitul duratei sale de viata in instalatiile de colectare corespunzatoare, cono-scand sanctiunile prevazute de legislatia in vigoare privind deseurile.

Colectarea selectiva pentru fiecare material pentru reciclare, tratare si eliminare compatibila cu mediul contribuie la evitarea posibilelor efecte negative asupra mediului si asupra sanatatii si promovea-za recuperarea materialelor din care este compus produsul.

Pentru informatii mai detaliate cu privire la sisteme-le de colectare disponibile, contactati serviciul local pentru eliminarea deseurilor sau magazinul unde a fost efectuata achizitia.

Producatorii si importatorii isi indeplinesc respon-sabilitatea pentru reciclarea, tratarea si eliminarea produselor compatibile cu mediul, fie direct, fie prin participarea la un sistem colectiv de colectare si reciclare.

Ambalajul produsului este 100% reciclabil.

Echipamentele electrice uzate si accesoriile acesto-ra contin o cantitate considerabila de materii prime si plastic, care pot fi reciclate la randul lor.



## PROBLEME SI REMEDII



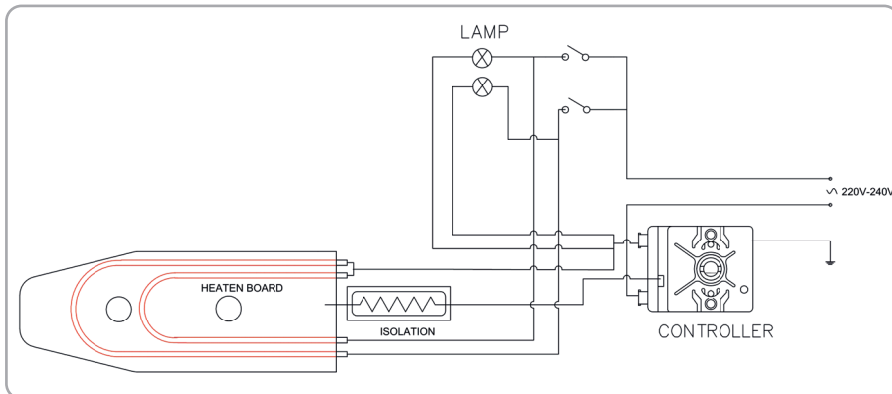
### ATENTIE

Trebuie sa intrerupeti imediat utilizarea produsului si sa contactati distribuitorul daca problemele de functionare nu pot fi rezolvate utilizand remediile de mai jos.

Defectele minore sunt deseori suficiente pentru a afecta buna functionare a produsului. In majoritatea cazurilor, veti putea corecta cu usurinta aceste defecte. Va rugam sa consultati urmatoarul tabel:

Problema	Cauza probabila	Moduri de remediere
Aparatul nu pornește.	Cablul, priza sau stecherul de alimentare.	Verificati priza, cablu si stecherul.
	Produsul a fost depozitat pentru o perioada indelungata la o temperatura extrema.	Schimbati locul de depozitare si asteptati pana ce temperatura este in limitele celei recomandate $5^{\circ}\text{C} \pm 45^{\circ}\text{C}$ .
Led-ul martor ramane apris mult timp dupa pornirea incalzirii	Termotatul nu mai functioneaza normal si nu intrerupe incalzirea dupa atingerea temperaturii reglate	Intrerupeti utilizarea aparatului si adresati-va unui service autorizat pentru reparatie.

### SCHEMA ELECTRICA A PRODUSULUI (Exclusiv pentru interventii in service autorizat)



# DECLARATIE DE CONFORMITATE

1. Denumirea producatorului ..... Fabricat in P.R.C. pentru GOLDEN FISH SRL, România
  2. Adresa producatorului ..... Linia de Centura 5 CTPark Bucharest North, Stefanestii de Jos, Ilfov, 077175
  3. Denumire produs ..... Trusa pentru sudat tevi din PPR Detoolz, putere 2000W, diametru sudare 20-63mm
  4. Numar de identificare produs / Model fabricant: ..... DZ-EI104-S001-G02
- Standarde de armonizare relevante sau trimiterile la specificatiile in legatura cu care se declara conformitatea:
5. H.G. nr. 1029 din 3 septembrie 2008 privind conditiile introducerii pe piata
  6. OG. Nr. 20 din 18 august 2010 (actualizata) privind stabilirea unor masuri pentru aplicarea unitara a legislatiei Uniunii Europene care armonizeaza conditiile de comercializare a produselor;
  7. EN 60335-1:2012+A11:2014 Aparate electrice de uz casnic si similare - Siguranta. Cerinte generale
  8. EN 62233:2008 Metode de masurare a campurilor electromagnetice ale aparatelor de uz casnic si ale aparatelor similare in ceea ce priveste expunerea umana.
  9. EN 60335-2-45:2003/A2:2012 Aparate electrice de uz casnic si similare - Cerinte speciale pentru unelte portabile de incalzire si aparate similare.
  10. EN 61000-6-4:2007/A1:2011 Compatibilitate electromagnetica (EMC) - Partea 6-4: Standarde generice - Standard de emisie pentru medii industriale.
  11. EN 61000-3-2:2014 Compatibilitate electromagnetica (EMC). Limite. Limite pentru emisiile de curent armonic (curentul de intrare al echipamentului  $\leq 16$  A pe faza).
  12. EN 61000-3-3:2013 Compatibilitate electromagnetica (EMC). Limite. Limitarea modificarilor de tensiune, a fluctuatiilor de tensiune si a palpaii in sistemele publice de alimentare cu joasa tensiune, pentru echipamente cu curent nominal  $\leq 16$  A pe faza si care nu sunt supuse conexiunii conditionate.
  13. EN 62233:2008 - Metode de masurare a campurilor electromagnetice ale aparatelor electrice de uz casnic si scopuri similare referitoare la expunerea umana.



SC GOLDEN FISH SRL, având sediul social in Linia de Centura 5, CTPark Bucharest North, Stefanestii de Jos, Judetul Ilfov, România, inregistrata la Registrul Comerțului Ilfov cu nr. J23/2652/2016, CUI RO 22908031, prin reprezentant legal Pastrav Gabriel Constantin in calitate de Administrator, declaram pe propria raspundere, cunoscând prevederile art. 292 Cod Penal cu privire la falsul in declaratii, faptul ca produsul "**Trusa pentru sudat tevi din PPR Detoolz, putere 2000W, diametru sudare 20-63mm, DZ-EI104-S001-G02**" care face obiectul acestei declaratii de conformitate nu pune in pericol viata, sanatatea si securitatea muncii, nu produce impact negativ asupra mediului si este in conformitate cu Directiva 2014/35/UE cu privire la echipamente electrice destinate utilizarii in cadrul unor limite limitate de tensiune(HG nr.409/2016), Directiva 2014/30/UE cu privire la compatibilitatea electromagnetica (HG nr. 487/2016).

Nota: In eventualitatea in care unele standarde sunt retrase la data achizitiei produsului, aceasta declaratie are prezumtia de conformitate in sensul Directivelor 2014/30/UE, 2014/30/UE si poate fi garantata prin utilizarea versiunii retrase a standardului.

Semnat pentru si in numele:.....S.C. GOLDEN FISH SRL

Adresa la care se constituie si se pastreaza dosarul tehnic:

Linia de Centura 5, CTPark Bucharest North,  
Stefanestii de Jos, Jud Ilfov, 077175;

CUI: RO22908031

Nr. Reg. Com.: J23/2652/2016

Telefon: 0374 496 580

www.detoolz.ro

Numele si prenumele persoanei imputernicite:.....Pastrav Gabriel Constantin

Octombrie 2024



(Semnatura si stampila)

Stimate client,

Va multumim pentru increderea pe care ne-ati acordat-o prin cumpararea acestui produs si va asiguram de intreaga noastra colaborare pe intreaga perioada de utilizare a acestuia.

SC GOLDEN FISH SRL, acorda cumparatorului o garantie legala/comerciala in conditiile prezentului certificat de garantie, fara a limita sau elimina drepturile consumatorului in conformitate cu OUG 140/2021 ce transpune Directiva (UE) 2019/771.

SC GOLDEN FISH SRL garanteaza aplicarea de masuri corective, fara costuri, in caz de neconformitate a bunurilor si ca aceste masuri nu afecteaza garantia acordata.

<b>Produs</b>		<b>Trusa pentru sudat tevi din PPR Detoolz, putere 2000W, diametru sudare 20-63mm, DZ-EI104-S001-G02</b>	
Tip		Produs fara elemente digitale .....	<input type="checkbox"/>
		Produs cu elemente digitale ce incorporeaza un continut digital sau serviciu digital .....	<input type="checkbox"/>
		Produs actionat de un motor termic .....	<input type="checkbox"/>
		Produs actionat de un motor electric .....	<input type="checkbox"/>
		Produs de tip accesoriu / Produs fara actionare .....	<input type="checkbox"/>
<b>Comerciant</b>		Vanzator: ..... / Magazin: .....	
Date de contact	Adresa: .....		
Nr. factura / Data	E-mail: .....		
Semnatura	Tel.: .....		
<b>Cumparator</b>		Nume/Prenume: .....	
Date de contact	Adresa: ..... E-mail: ..... Tel.: .....		
Semnatura			
<b>Comanda</b>		Achizitie din magazin fizic ..... <input type="checkbox"/> On-line ..... <input type="checkbox"/>	
Modalitate de achizitie	Proba de functionare realizata ..... <input type="checkbox"/>		
Modalitatea de comanda	Din stocul existent ..... <input type="checkbox"/> La comanda speciala ..... <input type="checkbox"/>		
	In stoc dar nu la locul achizitiei <input type="checkbox"/>		
<b>RO</b>	<b>Garantia</b>	Consumatori	Profesionisti / Persoane juridice
	Legala	2 ani	<b>1 an</b>
	Comerciala	2 ani	<b>1 an</b>

Semnatura Vanzator .....

**GARANTIE COMERCIALA****2 ani**

Durata medie de utilizare a produsului este de 10 ani daca se utilizeaza conform specificatiilor pentru uz gospodaresc si sunt evitate solicitarile excesive specifice utilizarii industriale. SC GOLDEN FISH SRL, in conditiile prezentului certificat de garantie, acorda cumparatorului o garantie comerciala de **2 ani de la livrarea produsului.**

**GARANTIE DE CONFORMITATE LEGALA****2 ani**

In conformitate cu OUG. nr. 140/2021 pentru transpunerea Directivei (UE) 2019/771 **Perioada de garantie legala de conformitate este de 2 ani de la livrarea produsului.** Aceasta garantie legala este acordata astfel:

- **CONSUMATORI:** persoana fizica sau grup de persoane fizice constituite in asociatii, care actioneaza in scopuri din afara activitatilor comerciale, industriale sau de productie, artisanale ori liberale si este de **2 ani** de la data livrarii.
- persoana fizica sau grup de persoane fizice constituite in asociatii, care actioneaza in scopuri din afara activitatilor comerciale, industriale sau de productie, artisanale ori liberale si este de **2 ani** de la data livrarii.
- **PROFESIONISTI:** pentru persoane fizice autorizate, persoane juridice sau alte forme de organizare termenul de garantie este de **1 an** de la data livrarii.

**Produse ce includ elemente digitale:**

Daca produsul include elemente digitale ce incorporeaza un **continut digital sau un serviciu digital**, perioada de garantie legala de conformitate pentru continutul digital sau serviciul digital pentru care contractul de vanzare - cumparare prevede furnizarea continua de continut digital sau a serviciului digital pe durata determinata este:

- 2 ani de la livrare, respectiv de la livrarea bunului - pentru produse cu durata medie de utilizare de 5 ani;
- 5 ani de la livrare, respectiv de la livrarea bunului - pentru produse cu durata medie de utilizare mai mare de 5 ani;
- Pe tot parcursul perioadei de furnizare a continutului / serviciului digital - pentru furnizare continua a continutului / serviciului digital pe o perioada mai mare de 5 ani.

**REMEDII (incluse in garantia legala de conformitate)**

Firma GOLDEN FISH SRL garanteaza toate drepturile legale prevazute de OUG nr.140/2021 in beneficiul consumatorilor cu privire la garantia legala de conformitate. Dispozitiile prezentului certificat de garantie legala de conformitate se completeaza, in mod corespunzator, cu dispozitiile OUG nr.140/2021.

**Masurile corective in caz de neconformitate:**

- In caz de neconformitate, consumatorul are dreptul de a beneficia de aducerea in conformitate a bunurilor, de a beneficia de o reducere proportionala a pretului sau de a obtine incetarea contractului, in conditiile legii.
- Pentru ca bunurile sa fie aduse in conformitate, consumatorul poate opta intre reparatie si inlocuire, cu exceptia cazului in care masura corectiva aleasa ar fi imposibila sau, in comparatie cu cealalta masura corectiva disponibila, ar impune vanzatorului costuri care ar fi disproportionat, luand in considerare toate circumstantele (exemplu valoarea bunurilor in cazul in care nu ar fi existat neconformitatea, gravitatea neconformitatii sau daca masura corectiva alternativa ar putea fi executata fara vreun inconvenient semnificativa pentru consumator.
- Consumatorii pot sa opteze pentru o anumita masurata corectiva in cazul in care neconformitatea bunurilor este constanta la scurt timp dupa livrare, fara a depasi 30 zile calendaristice.

**RO**

#### • **Instalarea incorecta a bunurilor:**

Orice neconformitate cauzata de instalarea incorecta a bunurilor este considerata ca reprezentand o neconformitate a bunurilor in una din urmatoarele situatii:

- Instalarea face parte din contractul de vanzare si a fost realizata de vanzator sau sub raspunderea vanzatorului;
- Instalarea, destinata sa fie realizata de consumator, a fost realizata de acesta si instalarea incorecta s-a datorat unor erori din instructiunile de instalare furnizate de vanzator sau, in cazul bunurilor cu elemente digitale, de catre vanzatorul sau furnizorul continutului digital sau al serviciului digital.

#### **Sarcina probei de neconformitate:**

- Orice neconformitate care este constatata in termen de un an de la data la care bunurile au fost livrate este prezumata a fi existat deja in momentul livrarii bunurilor, pana la proba contrarie sau cu exceptia cazului in care aceasta prezumtie este incompatibila cu natura bunurilor sau cu natura neconformitatii.
- In cazul bunurilor cu elemente digitale pentru care contractul de vanzare prevede furnizarea continua de continut digital sau de servicii digitale pentru o anumita perioada, sarcina probei cu privire la conformitatea continutului digital sau a serviciului digital pe parcursul perioadelor de garantie legala ii revine vanzatorului in cazul unei neconformitati care este constatata pe parcursul acestei perioade - art. 10 (3).

#### **Remediarea bunurilor prin reparatie:**

- In cazul in care neconformitatea este remediata prin reparatie, termenele se prelungesc cu timpul de nefunctionare a bunului, din momentul la care a fost adusa la cunostinta vanzatorului lipsa de conformitate pana la predarea efectiva a bunului in stare de utilizare normala catre consumator.

#### **Remediarea bunurilor prin inlocuire:**

- In cazul in care neconformitatea este remediata prin inlocuire, pentru bunurile care inlocuiesc bunurile neconforme, termenele legale de garantie pentru produsul inlocuit incep sa curga de la data inlocuirii cu noul produs.

#### **Reducerea pretului si incetarea contractului:**

Consumatorul are dreptul fie sa obtina o reducere proportionala a pretului in conformitate cu legea, fie sa obtina incetarea contractului de vanzare in conditiile legii, in oricare dintre urmatoarele cazuri:

- Vanzatorul nu a finalizat reparatia sau inlocuirea sau, dupa caz, nu a finalizat reparatia sau inlocuirea potrivit prevederilor legii sau vanzatorul a refuzat sa aduca in conformitate bunurile potrivit prevederilor legii;
- Se constata o neconformitate, in pofida eforturilor vanzatorului de a o remedia;
- Neconformitatea este de o asemenea gravitate incat justifica o reducere de pret sau dreptul la incetarea imediata a contractului de vanzare;
- Vanzatorul a declarat ca nu va aduce bunurile in conformitate intr-un termen rezonabil sau fara inconveniente semnificative pentru consumator ori acest lucru reiese clar din circumstantele cazului.

Consumatorul are dreptul de a suspenda plata unei parti restante din pretul bunurilor sau a unei parti a acesteia pana in momentul in care vanzatorul isi va fi indeplinit obligatiile care ii revin in temeiul legii.

Reducerea de pret este proportionala cu diminuarea valorii bunurilor primite de consumator in comparatie cu valoarea pe care bunurile ar avea-o daca ar fi in conformitate.

## INCETAREA CONTRACTULUI:

- Nu poate fi solicitata daca vanzatorul dovedeste ca neconformitatea este minora;
- Poate fi solicitata pentru totalitatea bunurilor achizitionate si livrate, desi motivul de incetare vizeaza doar anumite bunuri, in cazul in care consumatorului nu i se poate pretinde in mod rezonabil sa accepte sa pastreze numai bunurile conforme;
- Determina obligatia consumatorului de a returna vanzatorului bunurile, pe cheltuiala vanzatorului;
- Determina obligatia vanzatorului de a rambursa consumatorului pretul platit pentru bunuri la primirea bunurilor sau a unei dovezi prezentate de consumator ca bunurile au fost returnate;
- Vanzatorul va folosi aceleasi modalitati de plata ca si cele folosite de consumator pentru tranzactia initiala, cu exceptia cazului in care consumatorul a fost de acord cu o alta modalitate de plata si cu conditia de a nu cadea in sarcina consumatorului plata de comisioane in urma rambursarii.

Garantia legala pentru viciu ascuns este aplicabila in conditiile legii, conform OG nr. 21/1992 (revizia 2) privind protectia consumatorului, OUG nr. 140/2021 si Codului Civil. Viciul ascuns reprezinta deficienta calitativa a unui produs livrat sau a unui serviciu prestat care nu a fost cunoscuta si nici nu putea fi cunoscuta de catre consumator prin mijloacele obisnuite de verificare.

## DREPTUL DE RETUR

### Achizitie prin comanda speciala

Produsele aduse pe comanda speciala de la furnizori externi care nu sunt in stoc, pentru care s-a solicitat producerea lor si s-a achitat un avans, NU sunt returnabile sub nici o forma, cu exceptia lipsei vizibile de conformitate. Comanda speciala se va emite dupa semnarea unui Contract de vanzare-cumparare incheiat intre cele doua parti, care detaliaza toti termenii si conditiile speciale care se aplica.

### Achizițiile din stoc din magazinul fizic

Produsele achizitionate din magazin, pe care Cumparatorul are posibilitatea sa le inspecteze si sa le receptioneze pe loc, **NU sunt returnabile**, cu exceptia lipsei de conformitate.

### Achiziție din stocul nedisponibil inspectării

Produsele care nu sunt in stoc, dar sunt deja comandate de Vanzator sau produsele din stoc care NU sunt disponibile Consumatorului sa le inspecteze si sa le receptioneze pe loc, in cazul in care s-a achitat avans, pot fi returnate in termen de maxim 14 zile de la primirea produselor.

### Achiziție prin comert la distanta

Produsele achizitionate prin comert la distanta (online, telefonic, etc.) se supun termenilor directivei 2011/83/UE **si pot fi returnate in termen de 14 de zile, indiferent de motiv**. Daca Consumatorul se decide sa returneze produsul in termenul legal, costurile de transport sunt suportate integral de catre acesta.

### Procedura de retur

Cumparatorul va transmite o solicitare de retur prin email, telefon sau posta in termen de maxim 14 zile de la receptia produselor si sa returneze produsele in starea lor originala la magazinul de la care au fost achizitionate, in maxim 14 zile de la transmiterea solicitarii.

Cumparatorul are posibilitatea de a alege alte produse din stoc, de o valoare totala minima cu cea a produselor returnate, in termen de maxim 14 zile de la transmiterea solicitarii. Produsele alese la schimb nu pot fi din nou returnate, cu exceptia lipsei de conformitate

## CONDITII DE ACORDARE A GARANTIEI:

### INFORMATII

Pentru orice defectiune aparuta in perioada de garantie legala, apelati la vanzator, respectiv prin magazinul de unde a fost achizitionat produsul sau direct la:  
service@micul-fermier.ro; tel: +40 751 098 855; contact@micul-fermier.ro; tel: +0374 496 550.

RO

Reparatiile / inlocuirile se efectueaza cu respectarea urmatoarelor conditii:

- Fara costuri si fara vreun inconvenient semnificativ pentru consumator, tinand seama de natura bunurilor si de scopul pentru care consumatorul a solicitat bunurile in cauza;
- Consumatorul pune bunurile la dispozitia vanzatorului, iar vanzatorul preia bunurile inlocuite pe propria cheltuiala;
- Obligatia de a repara sau inlocui bunurile include, dupa caz, demontarea bunurilor neconforme si instalarea bunurilor de inlocuire sau a bunurilor reparate sau suportarea costurilor aferente demontarii si instalarii;
- Consumatorul nu este obligat sa plateasca pentru utilizarea normala a bunurilor inlocuite in perioada care a precedat inlocuirea acestora.

**Reclamatii referitoare la aspectele prevazute mai jos, se rezolva numai contra cost:**

- Piese si accesoriile care prezinta lovituri, zgarieturi, sparturi sau deformari din vina exclusiva a consumatorului.

**NU SE ACORDA GARANTIE IN CAZUL:**

- Deteriorarea si/sau defectarea produsului ca urmare a nerespectarii partiale sau totale a instructiunilor.
  - Modificarea starii originale a produsului in scopul depasirii performantelor.
  - Sunt excluse de la garantie defectele rezultate de uzura sau solicitarea excesiva.
  - Produsele desigilate sau la care s-a intervenit in vederea repararii de catre persoane neautorizate.
  - Produsele care au fost utilizate pentru alte scopuri decat cele indicate in prezentul manual.
- Drepturile consumatorului sunt cele prevazute in OUG nr. 140/2021 si OG 21/1992 (republicata).

In cadrul acestui proces, GOLDEN FISH SRL va prelucreaza datele cu caracter personal, cu respectarea legilor aplicabile privind confidentialitatea si protectia datelor - [www.micul-fermier.ro](http://www.micul-fermier.ro)

<b>Declaratie Vanzator</b>	<b>DA</b>	<b>NU</b>
Produsul achizitionat nu prezinta neconformitati evidente	<input type="checkbox"/>	<input type="checkbox"/>
Produsul/ambalajul nu prezinta deteriorari evidente	<input type="checkbox"/>	<input type="checkbox"/>
Am predat cumparatorului documentele de insotire	<input type="checkbox"/>	<input type="checkbox"/>
Semnatura Vanzator	<input type="text"/>	

**RO**

<b>Declaratie Cumparator</b>	<b>DA</b>	<b>NU</b>
Am verificat aspectul si componenta produsului/accesoriilor	<input type="checkbox"/>	<input type="checkbox"/>
La achizitie s-a efectuat o proba de functionare	<input type="checkbox"/>	<input type="checkbox"/>
Am luat la cunostiinta despre conditiile de acordare a garantiei	<input type="checkbox"/>	<input type="checkbox"/>
Semnatura Cumparator	<input type="text"/>	

**INTERVENTII IN PERIOADA DE GARANTIE:**

<b>Nr.</b>	<b>Data intrarii</b>	<b>Nr. factura</b>	<b>Prelungire garantie</b>	<b>Semnatura</b>
<b>1</b>				
Constatari la receptie:				
Reparatiile efectuate:				

<b>Nr.</b>	<b>Data intrarii</b>	<b>Nr. factura</b>	<b>Prelungire garantie</b>	<b>Semnatura</b>
<b>2</b>				
Constatari la receptie:				
Reparatiile efectuate:				

<b>Nr.</b>	<b>Data intrarii</b>	<b>Nr. factura</b>	<b>Prelungire garantie</b>	<b>Semnatura</b>
<b>3</b>				
<b>Constatari la receptie:</b>				
<b>Reparatiile efectuate:</b>				



# crestem împreună, din 2007

Golden Fish SRL face toate eforturile in a va prezenta cat mai bine caracteristicile produselor prezente in manual. Imaginile produselor prezentate in manual sunt cu titlu de prezentare si pot fi diferite fata de produsele livrate (prin culoare, accesorii, aspect, etc.) Producatorul isi rezerva dreptul de a aduce modificari specificatiilor tehnice ale produselor fara o notificare prealabila.

## CONTACT:

---

Golden Fish SRL  
Linia de Centură 5  
CTPark Bucharest North  
Sat Ștefăneștii de Jos  
Ilfov 077175, România

[www.micul-fermier.ro](http://www.micul-fermier.ro)  
[contact@micul-fermier.ro](mailto:contact@micul-fermier.ro)  
0374 496 550

Fabricat in P.R.C.