



**MANUAL DE UTILIZARE  
POLIZOR UNGHIULAR  
AG 125 - 900W EPTO**





**Avertizare!** Pentru siguranta dumneavoastra cititi cu atentie acest manual si instructiunile generale de siguranta inaintea utilizarii echipamentului. Nerespectarea tuturor avertismentelor poate provoca socuri electrice si/sau vatamari grave.

## Simboluri

	<b>ATENTIE!</b>		<b>Cititi manualul inainte de utilizare!</b>
	<b>Purtati ochelari de protectie!</b>		<b>Purtati antifoane!</b>
	<b>Purtati incaltaminte de protectie!</b>		<b>Purtati masca de protectie respiratorie!</b>
	<b>Purtati manusi de protectie!</b>		<b>Produsul este dublu izolat.</b>
	<b>Produsul este in conformitate cu standardele de siguranta ale Directivelor Europene</b>		
	<b>Produsul nu trebuie aruncat impreuna cu gunoiul menajer. Acesta trebuie dus la centrele specializate de colectare si reciclare a deseurilor electrice.</b>		

## Masuri de siguranta generale pentru uneltele electrice



**ATENTIE! INAINTE DE A CONECTA ECHIPAMENTUL LA RETEAUA DE ALIMENTARE ASIGURATI-VA CA TENSIUNEA DE ALIMENTARE A PRODUSULUI CORESPUNDE CU TENSIUNEA DE LA REEA.**

- Nu folositi uneltele electrice cu mainile ude.
- Nu rasuciti cablul electric de alimentare al produsului.
- Nu transportati produsul tinandu-l de cablul electric si nu trageti de cablul electric pentru a-l scoate din priza.
- Tineti cablul electric de alimentare la distanta fata de sursele de caldura, de petele de ulei, de grasimi, de obiectele ascutite.
- Verificati stecherul si cablul electric in mod regulat si in caz de deteriorare a acestora

apelati la un electrician autorizat. Nu folositi uneltele electrice al caror cablu de alimentare este deteriorat.

- Inspectati vizual uneltele electrice inainte de a le porni. Nu folositi uneltele electrice deteriorate.
- Inainte de utilizare, verificati ca toate suruburile sa fie bine stranse, iar accesoriile sa fie montate si fixate corect.
- Folositi doar accesorii compatibile. Nu incercati sa folositi sau sa adaptati accesorii incompatibile sau improvizatii.
- Evitati pornirile accidentale. Asigurati-va ca intrerupatorul este in pozitia "Oprit" inainte de reintroducerea cablului de alimentare in priza. Nu folositi uneltele electrice ale caror intrerupatoare nu functioneaza corespunzator.
- Nu utilizati produsul in conditii de ploaie sau umiditate excesiva. Patrunderea apei in interiorul acestuia creste riscul unui scurtcircuit.
- Pentru utilizare in aer liber, folosii cabluri de prelungire care sunt atestate și marcate în mod corespunzător pentru utilizarea in mediul exterior.
- Nu suprasolicitati produsul! Acesta poate fi folosit in conditii de siguranta daca sunt respectati parametrii de exploatare care il caracterizeaza. Nu utilizati uneltele electrice cu un alt scop fata de cel pentru care sunt destinate.

### **Zona de lucru**

- Pastrati zona de lucru curata si bine iluminata. Zonele aglomerate si intunecate pot provoca accidente.
- Nu utilizati produsul in zonele cu potential exploziv, de exemplu in prezenta lichidelor, gazelor sau particulelor inflamabile. Uneltele electrice genereaza scantei care pot aprinde aceste materiale.
- Nu lasati copiii sau persoanele neautorizate in zona de lucru. Distragerea atentiei poate cauza pierderea controlului.

### **Masuri generale de siguranta personala**

- Nu folositi uneltele electrice daca sunteti obosit, sub influenta alcoolului, drogurilor sau a medicamentelor care va pot afecta capacitatea de concentrare.
- Intotdeauna utilizati o imbracaminte adecvata. Nu purtati haine largi sau bijuterii. Daca aveti parul lung, acesta trebuie legat. Apare riscul prinderii acestora de catre partile componente ale masinii aflate in miscare.



- Folositi echipament personal de protectie. Echipamentele de protectie cum ar fi ochelarii de protectie, protectia auditiva,

masca de praf, manusile de protectie si incaltamintea de protectie antiderapanta folosite in conditii adecvate vor reduce vatamarile corporale.

- Daca exista posibilitatea de instalare a dispozitivelor de evacuare a prafului atunci asigurati-va ca acestea sunt conectate si utilizate corect.
- Faceti pauze ori de cate ori este nevoie. Utilizarea continua pe perioade lungi de timp a uneltelor electrice poate provoca o stare de oboseala care poate duce la accidente.
- Deconectati alimentarea cu energie electrica inaintea inceperii oricarei operatiuni de reglare sau intretinere.

## Service

- Repararea trebuie realizata numai de catre personal autorizat prin inlocuirea cu accesorii si piese de schimb originale pentru a se evita producerea accidentelor datorate reparatiilor necorespunzatoare.

## Masuri de siguranta specifice polizorului unghiular

- Intotdeauna utilizati manerul auxiliar pentru un maximum de control.
- Verificati daca turatia maxima si dimensiunile indicate pe discul abraziv corespund specificatiilor polizorului.
- Verificati starea discului inainte de fiecare utilizare. Nu folositi produsul daca discul este deteriorat, crapat, uzat excesiv. Anumite defecte nu sunt vizibile cu ochiul liber. Pentru a verifica discul, pe langa inspectia vizuala, loviti-l usor cu manerul unei surubelnite in timp ce il tineti de gaura de fixare; daca sunetul produs este plin, metallic, discul este corespunzator.
- Asigurati-va ca discul abraziv a fost montat si fixat corect. Nu folositi improvizatii, saibe reductoare sau adaptoare pentru a folosi un disc incompatibil.
- Polizorul unghiular este dublu izolat. Aceasta inseamna ca este prevazut cu doua tipuri complet independente de izolatie care impiedica operatorul sa intre in contact direct cu partile metalice ale cablurilor. Această măsură reprezintă un grad ridicat de protecție împotriva electrocutarilor.

## Domeniu de utilizare

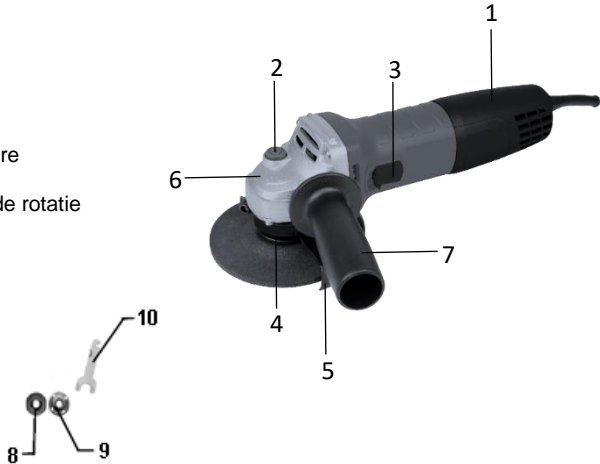
Polizorul unghiular este destinat uzului personal pentru operatiile de polizare si slefuire.

**NU ESTE PROIECTAT PENTRU UZ INDUSTRIAL!**

**UTILIZAREA ACESTUI PRODUS IN ALTE CONDITII DUCE LA PIERDEREA GARANTIEI!**

## Parti componente

1. Maner principal
2. Buton blocare ax
3. Intrerupator ON/OFF
4. Piulita fixare aparatoare
5. Aparatoare disc
6. Directia indicatorului de rotatie
7. Maner auxiliar
8. Flansa interioara
9. Flansa exterioara
10. Cheie



## **Date tehnice**

Cod produs / Model produs	681621 / S1M-HJ2112B-125
Tensiune / Frecventa	230V ~ 50Hz
Putere nominala	900 W
Diametrul maxim disc	125 mm
Turatie la mers in gol	11000 rpm
Clasa izolare	II
Nivel maxim de zgomot LwA	105 dB(A) , k=3dB(A)
Nivel maxim de vibratii	8.24 m/s <sup>2</sup>
Greutate	~ 2 kg

## **Pregatirea pentru punerea in functiune**



**ATENTIE! DECONECTATI ALIMENTAREA CU ENERGIE ELECTRICA INAINTEA INCEPERII ORICAREI OPERATIUNI DE REGLARE SAU INTRETINERE.**



**ATENTIE! NU UTILIZATI POLIZORUL FARA APARATOARE DE PROTECTIE.**

### **Montarea manerului auxiliar**

Manerul auxiliar (7) va ofera un control suplimentar al sprijinului si ghidarii uneltei electrice. El se poate monta stanga/dreapta prin infiletare in locasul corespunzator.

### **Montarea aparatorii de protectie**

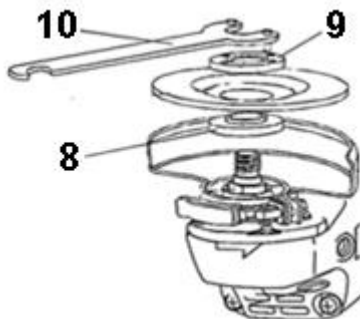
Aparatoarea de protectie (5) se pozitioneaza pe ax astfel incat sa protejeze utilizatorul de scanteile produse in timpul utilizarii. Strangeti ferm folosind piulita de fixare a aparatorii (4).

### Montare/inlocuire disc



**ATENȚIE! ACȚIONAȚI BUTONUL DE BLOCARE DUPĂ OPRIREA COMPLETĂ A UNELTEI!**

- Scoateți stecherul din priză.
- Apasați și țineți apăsat butonul de blocare al axului (2) și rotiți axul până la blocarea acestuia.
- Scoateți flansa exterioară (9) și flansa interioară (8) folosind cheia cu două capete (10).
- Montați flansa interioară (8) pe ax conform ghidajelor existente, montați discul pe ax astfel încât acesta să fie bine centrat, montați flansa exterioară (9) și strângeți-o ferm folosind cheia cu două capete (10).
- Deblocați axul eliberând butonul (2).



### Punerea în funcțiune



**ATENȚIE! ÎN CAZUL ÎN CARE APAR ZGOMOTE ANORMALE ÎN FUNCȚIONARE OPRITI IMEDIAT UNEALTA ȘI ADRESAȚI-VA UNUI SERVICE AUTORIZAT PENTRU CONSTATĂRI ȘI REPARAȚII.**



**ATENȚIE! ÎNAINTE DE A ACȚIONA ÎNTRERUPĂTORUL PORNIT/OPRIT, VERIFICAȚI DACA DISCUL DE POLIZARE ESTE CORECT MONTAT ȘI FUNCȚIONEAZA USOR ȘI DACA FLANSA EXTERIOARĂ ESTE BINE STRANSĂ.**

### Pornire /oprire

Pentru pornire apăsați întrerupătorul On/Off (3).

Pentru oprire eliberați întrerupătorul On/Off (3) care va reveni în poziția inițială.

### Operare

Lasăți discul să ajungă la turatie maximă. Aplicați polizorul pe piesa de prelucrat. La polizare, eficiența maximă se atinge atunci când polizorul este ținut la un unghi de 15-30° față de piesă. Deplasați polizorul încet de-a lungul piesei de prelucrat. Lasăți suficient timp polizorului pentru a efectua operațiunea. Nu este recomandat să apăsați cu putere discul pe suprafața de prelucrat.

### Recul

Recul este o reacție bruscă a unui disc sau accesoriu care se blochează în piesa de prelucrat. Protejați-vă la efectele reculului prin:

- Mențineți o prindere fermă pe polizor și poziționați corpul și brațul pentru a vă permite să rezistați forțelor de recul. Utilizați întotdeauna mânerul auxiliar, dacă este prevăzut, pentru un control maxim asupra reculului sau reacției de cuplu la pornire. Operatorul poate controla reacțiile de cuplu sau forțele de recul, dacă se iau măsuri de precauție adecvate.
- Nu puneți niciodată mâna în apropierea accesoriului rotativ. Accesoriile pot provoca recul.

- Nu poziționați corpul în zona în care se va mișca scula electrică dacă se produce recul. Reculul va propulsa scula în direcția opusă mișcării discului în punctul de prindere.
- Nu reporniți operația de tăiere cu discul în piesa de prelucrat. Lăsați discul să atingă viteza maximă și reintroduceți cu atenție discul în tăietura.
- Aveți grijă deosebită atunci când lucrați la colțuri, muchii ascuțite etc. Evitați să vă apropiați și să loviți accesoriul. Colțurile sau muchiile ascuțite au tendința de a înțepa accesoriul rotativ și de a cauza pierderea controlului și apariția reculului.
- Acordați o atenție deosebită prelucrării tip "tăiere de buzunar" în pereții existenți sau în alte zone cu vizibilitate redusă. Discul abraziv poate tăia conducte de gaz sau apă, cabluri electrice sau obiecte care pot provoca recul.

### ***Suprasarcină***

Motorul poate fi deteriorat când este suprasolicitat, prin aplicarea excesivă pe o durată prelungită a presiunii de lucru asupra produsului. De aceea, nu trebuie să accelerați viteza de lucru prin creșterea presiunii pe mașină. Discurile abrazive funcționează mai eficient dacă se exercită doar o presiune ușoară asupra polizorului, evitându-se astfel o scădere a vitezei de lucru.

## **Curatare si intretinere**

Echipamentul nostru a fost proiectat astfel incat sa poata fi utilizat pentru o perioada indelungata cu un minimum de intretinere.  
Veti putea obtine intotdeauna o satisfactie maxima in timpul utilizarii respectand indicatiile de mai jos.



**ATENTIE! INAINTE DE ORICE INTERVENTIE ASUPRA PRODUSULUI, DECONECTATI ALIMENTAREA CU ENERGIE ELECTRICA DE LA REȚEA.**

Pastrati curate fantele de ventilatie ale carcasei pentru a preveni supraincalzirea motorului

- Regulat, de preferat dupa fiecare utilizare curatati echipamentul cu o carpa moale. Daca murdaria persista, utilizati o carpa umezita intr-o solutie de apa si sapun
- Nu utilizati solventi (ca de exemplu: petrol si derivati, alcool) intrucat acestia pot deteriora partile din plastic.

## **Depozitare**

- Intotdeauna inainte de depozitare curatati carcasa cu o carpa putin umezita in apa cu sapun.
- Depozitati unealta intr-un spatiu inaccesibil copiilor intr-o pozitie stabila si sigura intr-un loc racoros si uscat, evitand temperaturile prea ridicate sau scazute.
- Protejati unealta fata de actiunea directa a razelor solare si pastrati-o intr-un loc intunecos, daca este posibil.
- Nu pastrati unealta ambalata in folie sau in punga de plastic pentru a evita acumularea umiditatii.



Deseurile produse de parti ale masinilor electrice nu trebuie aruncate sau depozitate impreuna cu gunoii menajeri, ci vor fi predate in vederea reciclarii la centrele de colectare special amenajate, conform HG 448/2005 si Directiva Consiliului European 2002/96/EC.

**07-02-2023**