



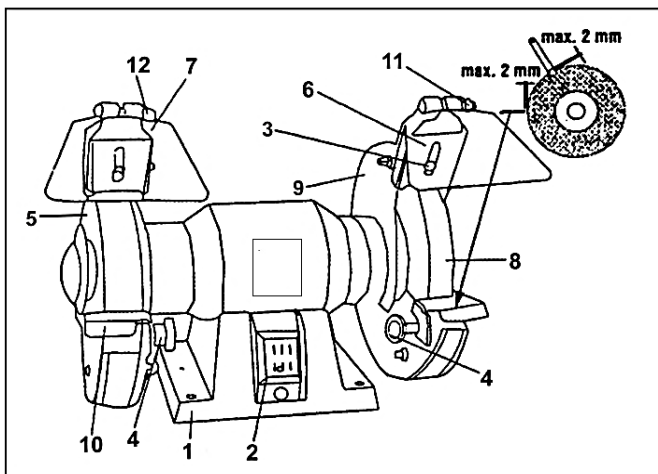
**MANUAL DE UTILIZARE
USER'S MANUAL
POLIZOR DE BANC / BENCH GRINDER
BG 350 EPTO**



www.honest.ro

Componente / Components

1. Baza suport / Base
2. Intrerupator On/Off / On/Off switch
3. Surub fixare aparatoare protectie / Protection cover screw
4. Suruburi fixare bacuri / Workpiece support screws
5. Aparatoare piatra stanga / Left grinding wheel cover
- 6-7. Aparatori protectie scantei / Sparks protection covers
8. Piatra polizare / Grinding wheel
9. Aparatoare piatra dreapta / Right grinding wheel cover
10. Bacuri suport / Workpiece supports
- 11-12. Suruburi fixare aparatori protectie / Sparks protection covers



Date tehnice / Technical data

Cod produs / Product's code	675193
Tensiune/Frecventa / Voltage/Frequency	230V ~ 50Hz
Putere nominala / Power	350 W
Dimensiuni piatra polizare / Grinding wheels dimensions	200 x 20 x 16 (mm)
Viteza maxima / Max speed	2840 rpm
Clasa izolare / Insulation class	I
Grad protectie / Ingress protection	IP20
Nivel de zgomot / Sound power level	LwA = 92 dB(A), K = 3 dB(A)
Timp de functionare continua / Continuous working time	S2 15 min
Masa neta / Net weight	~ 9.0 Kg

Va multumim pentru achizitionarea acestui produs EVOTOOLS, fabricat conform celor mai inalte standarde de siguranta si de functionare. Pastrati manualul pentru consultari ulterioare.



Avertizare! Pentru siguranta dumneavoastra cititi cu atentie acest manual si instructiunile generale de siguranta inaintea utilizarii echipamentului. Nerespectarea acestor reguli poate avea ca rezultat producerea electrocutarilor, a incendiilor si/sau a ranirilor personale

Simboluri

Simbolurile utilizate in manual sau pe produs au urmatoarele semnificatii:

	ATENȚIE!		Cititi manualul inainte de utilizare!
	Purtati antifoane!		Purtati ochelari de protectie!
	Purtati manusi de protectie!		Purtati masca de protectie respiratorie!
	Folositi prize cu impamantare!		Produsul este in conformitate cu standardele de siguranta ale Directivelor Europene
	Produsul nu trebuie aruncat impreuna cu gunoiul menajer. Acesta trebuie dus la centrele specializate de colectare si reciclare a deseurilor electrice.		

Masuri de siguranta generale pentru uneltele electrice

Zona de lucru

- Pastrati zona de lucru curata si bine iluminata. Zonele intunecate pot crea accidente.
- Nu utilizati produsul in zonele cu potential exploziv, de exemplu in prezenta lichidelor, gazelor sau particulelor inflamabile. Uneltele electrice genereaza scantei care pot aprinde aceste materiale.
- Nu lasati copiii sau persoanele neautorizate in zona de lucru. Distragerea atentiei poate cauza pierderea controlului.

Masuri de siguranta pentru uneltele electrice



ATENȚIE! VERIFICATI INTOTDEAUNA CA TENSIUNEA DE ALIMENTARE SA CORESPUNDA CU CEA INSCRISA PE PLACUTA PRODUSULUI.

- Nu folositi unelte electrice cu mainile ude.
- Nu rasuciti cablul electric de alimentare al produsului.
- Nu transportati produsul tinandu-l de cablul electric si nu trageți de cablul electric pentru a il

scoate din priza.

- Tineti cablul electric de alimentare la distanta fata de sursele de caldura, de petele de ulei, de grasimi, de obiecte ascutite.
- Verificati stecherul si cablul electric in mod regulat si in caz de deteriorare a acestora apelati la un electrician autorizat. Nu folositi unelte electrice al caror cablu de alimentare este deteriorat.
- Inspectati vizual uneltele electrice inainte de a le porni. Nu folositi unelte electrice deteriorate.
- Inainte de utilizare, verificati ca toate suruburile sa fie bine stranse, iar accesoriile sa fie montate si fixate corect.
- Folositi doar accesorii compatibile. Nu incercati sa folositi sau sa adaptati accesorii incompatibile sau improvizatii.
- Evitati pornirile accidentale. Asigurati-va ca intrerupatorul este in pozitia "Oprit" inainte de introducerea cablului de alimentare in priza. Nu folositi unelte electrice ale caror intrerupatoare nu functioneaza corespunzator.
- Nu utilizati produsul in conditii de ploaie sau umiditate excesiva. Patrunderea apei in interiorul acestuia creste riscul unui scurtcircuit.
- Pentru utilizare in aer liber, folositi cabluri de prelungire care sunt atestate și marcate în mod corespunzător pentru utilizarea in mediul exterior.
- Nu suprasolicitati produsul! Acesta poate fi folosit in conditii de siguranta daca sunt respectati parametrii de exploatare care il caracterizeaza. Nu utilizati unelte electrice cu un alt scop fata de cel pentru care sunt destinate.

Masuri de siguranta personala



ATENTIE! FOLOSITI NUMAI PRIZE CU IMPAMANTARE CARE FUNCTIONEAZA CORESPUNZATOR, CONFORM NORMELOR IN VIGOARE!

- Nu folositi unelte electrice daca sunteti oboseit, sub influenta alcoolului, drogurilor sau a medicamentelor care va pot afecta capacitatea de concentrare.
- Intotdeauna utilizati o imbracaminte adecvata. Nu purtati haine largi sau bijuterii. Daca aveti parul lung, acesta trebuie legat. Apare riscul prinderii acestora de catre partile componente ale masinii aflate in miscare.
- In timpul utilizarii este obligatoriu sa purtati echipament de protectie: ochelari de protectie, antifoane, masca de protectie respiratorie si manusi de protectie. Este recomandat sa purtati incaltaminte de protectie care sa va asigure aderenta sporita.
- Faceti pauze ori de cate ori este nevoie. Utilizarea continua pe perioade lungi de timp a uneltelor electrice poate provoca o stare de oboseala care poate duce la accidente.
- Opriti uneltele electrice atunci cand nu le folositi.



Service

- Repararea trebuie realizata numai de catre personal autorizat prin inlocuirea cu accesorii si piese de schimb originale pentru a se evita producerea accidentelor datorate reparatiilor necorespunzatoare.

Masuri de siguranta specifice polizorului de banc

- Inainte de pornirea polizorului de banc verificati daca toate suruburile si piulitele sunt bine stranse si daca pietrele de polizare se invart usor.
- Inspectati intotdeauna pietrele de polizare inainte de pornirea produsului. Daca observati deteriorari (crapaturi, parti lipsa etc.) inlocuiti imediat pietrele. Este interzisa utilizarea produsului avand montate pietre de polizare deteriorate.
- Verificati intotdeauna specificatiile tehnice ale pietrelor de polizare. Respectati dimensiunile si viteza maxima ale polizorului. Nu folositi pietre de polizor care au o viteza maxima permisa

mai mica decat viteza maxima a produsului.

- Inainte de pornirea produsului asigurati-va ca ati indepartat cheile sau surubelnitele folosite la montaj.
- Imediat dupa pornire urmariti cu atentie rotatia pietrelor de polizare. Daca observati deviatii de la rotatia normala (ex: pietrele se misca stanga-dreapta, prezinta bataie radiala etc.) opriti imediat produsul si lasati pietrele sa se opreasca. Reasigurati-va ca pietrele de polizare sunt corect montate.
- Folositi numai pietre de polizare compatibile cu acest produs. Nu utilizati alte pietre incompatibile, nu incercati sa folositi adaptoare sau alte improvizatii.
- Nu folositi alte accesorii in locul pietrelor de polizare compatibile cu acest produs (ex: panze circulare, discuri abrazive etc.). Nu folositi produsul pentru alte scopuri decat cele declarate in instructiunile de utilizare.
- Nu folositi produsul fara ca ambele pietre de polizare sa fie montate. Este interzisa utilizarea produsului avand montata o singura piatra de polizare.
- Nu apropiati mainile de pietrele de polizare.
- Nu incercati sa opriti sau sa incetiniti rotatia pietrelor de polizare. Dupa oprirea polizorului de banc lasati pietrele sa se opreasca fara sa interveniti in niciun fel asupra acestora.
- Polizati intotdeauna numai pe partea frontala a pietrei de polizor. Nu supraincarcati polizorul electric de banc prin apasarea excesiva a piesei care trebuie polizata cauzand astfel oprirea sau blocarea pietrei de polizor. Polizorul de banc nu este conceput pentru a fi utilizat in regim continuu.
- Asigurati-va ca polizorul de banc sa nu fie supraincalzit. Dupa folosirea polizorului timp de 15 minute lasati-l sa se raceasca la temperatura mediului ambiant 15 minute.

Domeniu de utilizare. Polizorul electric de banc utilizat în mediu uscat este o unealta combinata, pentru polizarea bruta și fina. Unealta electrica a fost conceputa în special pentru prelucrarea și ascutirea cutitelor, foarfecelor, daltilor etc., precum si a uneltelor cu muchii ascutite. Utilizarea pentru alte aplicatii este interzisa.

NU ESTE PROIECTAT PENTRU UZ INDUSTRIAL.



ATENȚIE! TREBUIE FOLOSITE DOAR PIETRE DE POLIZARE CARE AU FOST TESTATE, AU INSCRIPTIONATE PE ELE INFORMATII DESPRE PRODUCATOR, TIPUL DE ADERENTA, DIMENSIUNI ȘI TURATIA MAXIMA PERMISA.

Pregatirea pentru punerea in functiune



ATENȚIE! DECONECTATI ALIMENTAREA CU ENERGIE ELECTRICA INAINTEA INCEPERII ORICAREI OPERATIUNI DE REGLARE SAU INTRETINERE

- Fixati bacurile suport (10) folosind suruburile furnizate. Asezati bacurile la o distanta care sa nu depasesca 2 mm fata de piatra de polizor.
- Fixati ecranele de protectie impotriva scanteilor (6) si (7) folosind suruburile livrate, peste aparaturile pietrei de polizor. Golul dintre aparatura de protectie (7) și piatra de polizor nu trebuie sa depaseasca 2 mm. La fiecare utilizare a polizorului de banc, ecranul de protectie impotriva scanteilor trebuie să fie coborat.
- In mod obligatoriu polizorul electric trebuie sa fie fixat cu suruburi de un banc sau o masa de lucru. Lungimea suruburilor va fi determinata de grosimea tablei bancului. Polizorul de banc trebuie fixat cu 4 suruburi în locurile destinate în baza suport (1). Polizorul este dotat cu saboti de cauciuc „anti-vibratie”. Cu toate acestea, se recomanda introducerea unei bucati de lemn moale intre baza suport și banc, pentru a absorbi mai bine vibratiile.



ATENȚIE! VAZUT DIN FATA, AXUL DIN DREAPTA ARE FILET PE DREAPTA CONVENTIONAL, IAR AXUL DIN STANGA ARE FILET PE STÂNGA.

Utilizare



ATENȚIE! ÎN CAZUL ÎN CARE APAR ZGOMOTE ANORMALE ÎN FUNCȚIONARE OPRITI IMEDIAT UNEALTA ȘI ADRESAȚI-VA UNUI SERVICE AUTORIZAT PENTRU CONSTATARI ȘI REPARAȚII.

Polizorul de banc este conceput pentru ascutirea uneltelor sau polizarea pieselor mici. Nu este recomandat pentru polizarea pieselor din tabla grea.

Utilizați piatra de polizare adecvata sarcinii, piatra „moale” pentru metale dure / piatra „dura” pentru metale moi.

Nu polizați lemn, plastic sau aliaje ușoare (de ex. plumb) sau materiale similare, deoarece astfel se pot colmata pietrele de polizare.

Inlocuirea pietrei de polizor

Pentru schimbarea pietrei de polizor deconectați polizorul de la rețeaua electrică, scoateți ecranele de protecție (6) sau (7), scoateți aparaturile (5) sau (9), iar la final desurubați piulita de fixare a pietrei de polizor. Montajul se face în ordine inversă. Sunt necesare următoarele unelte: o cheie fixă de 19 mm, o cheie fixă de 8 mm și o surubelniță cu cap în cruce.

Curățare și întreținere



ATENȚIE! ÎNAINTE DE ORICE INTERVENȚIE ASUPRA ECHIPAMENTULUI, DECONECTAȚI ALIMENTAREA CU ENERGIE ELECTRICALĂ DE LA REȚEA ȘI AȘTEPTAȚI PÂNĂ CÂND PIAȚA DE POLIZOR SE OPREȘTE DIN MISCARE.

Curățare

- Pastrați curate fantele de ventilație ale carcasei pentru a preveni supraîncălzirea motorului.
- Regulat, de preferat după fiecare utilizare curățați echipamentul cu o carpa moale. Dacă murdăria persistă, utilizați o carpa umezită într-o soluție de apă și săpun
- Nu utilizați solvenți (ca de exemplu : petrol și derivați, alcool) întrucât aceștia pot deteriora părțile din plastic.

Întreținere

Echipamentul nostru a fost proiectat astfel încât să poată fi utilizat pentru o perioadă îndelungată cu un minimum de întreținere. Veți putea obține întotdeauna o satisfacție maximă în timpul utilizării respectând indicațiile de mai sus.

Depozitare

- Întotdeauna înainte de depozitare curățați carcasa cu o carpa puțin umezită în apă cu săpun.
- Depozitați produsul într-un spațiu inaccesibil copiilor într-o poziție stabilă și sigură într-un loc răcoros și uscat, evitând temperaturile prea ridicate sau scăzute.
- Protejați produsul de acțiunea directă a razelor solare și pastrați-l într-un loc întunecos, dacă este posibil.
- Nu pastrați produsul ambalat în folie sau în pungă de plastic pentru a evita acumularea umidității.



Deseurile produse de părți ale mașinilor electrice nu trebuie aruncate sau depozitate împreună cu gunoierul menajer, ci vor fi predate în vederea reciclării la centrele de colectare special amenajate, conform HG 448/2005 și Directiva Consiliului European 2002/96/EC.