



# SX-09

Incuietoare electromagnetica cu buton, aplicata, universala

## Imagine



YLI ETERNIT ACCES SRL  
A.: HAIDUCULUI 3A, CLUJ-NAPOCA  
T.: +40 264 484989  
W.: www.yli.ro

SX-09  
Incuietoare electromagnetica cu buton,  
aplicata, universala  
FISA TEHNICA

## Descriere

SX-09 este o incuietoare electromagnetica cu buton, aplicata, cu montare universala stanga / dreapta.

La impuls electric incuietoarea se deschide si se inchide inapoi numai dupa ce usa sau poarta a fost deschisa si inchisa. Incuietoarea poate fi montata pe porti sau usi de exterior, instalarea realizandu-se rapid si usor. Se poate utiliza in sisteme de interfonie sau control acces.

## Caracteristici

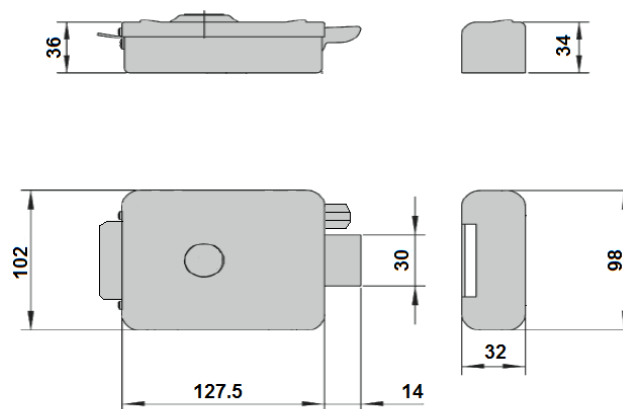
- Actionare prin impuls, cheie mecanica sau buton interior
- Butuc cu 5 chei
- Buton de deschidere
- Montare universala (stanga sau dreapta)
- Bobina dubla substituibila
- Carcasa si opritor din otel inoxidabil
- Arcul se poate regla in functie de greutatea usii si puterea amortizorului prin ajustarea surubului hexagonal
- Limba se poate intoarce in functie de directia de deschidere a usii

## Specificatii

Alimentare:	12 Vcc
Consum:	3600 mA
Montare:	Aplicata
Mod de functionare:	Fail - Secure
Fora de retinere:	1000 kgf / 9807 N
Material:	Otel inoxidabil
Durata de viata:	400 000 deschideri
Material:	Otel zincat si alama
Temperatura de functionare:	-40°C ~ +50°C
Dimensiuni incuietoare:	102(H) x 127.5(L) x 36(A) mm
Dimensiuni opritor:	98(H) x 32(L) x 34(A) mm
Masa bruta:	1.4 kg

**NOTA:** Timpul in care incuietoarea este alimentata pentru deschidere nu trebuie sa depaseasca 3 secunde, iar in conditii de trafic intens, timpul de alimentare al incuietorii trebuie sa fie de maxim o secunda.

## Dimensiuni



## Intretinere

Incuietoarea nu necesita intretinere periodica. In cazurile exceptionale in care se observa o deschidere mai greoaie a incuietorii se poate desface capacul pentru a se indeparta praful si eventualele urme de oxidare de pe partile mobile. Dupa aceasta operatiune este recomandata ungerea mecanismului de blocare.

## Observatii



EEE FAC OBIECTUL UNEI  
COLECTARI SEPARATE

