

# SX-11

Incuietoare electromagnetica cu buton, aplicata, pentru exterior

## Imagine



## Descriere

SX-11 este o incuietoare electromagnetica, aplicata, cu memorie mecanica si nereversibila. Se poate regla arcul in functie de greutatea usii si puterea amortizorului prin ajustarea surubului hexagonal. Incuietoarea poate fi montata pe porti sau usi de exterior (doar cu carcasa pentru ploaie inclusa), instalarea realizandu-se rapid si usor.

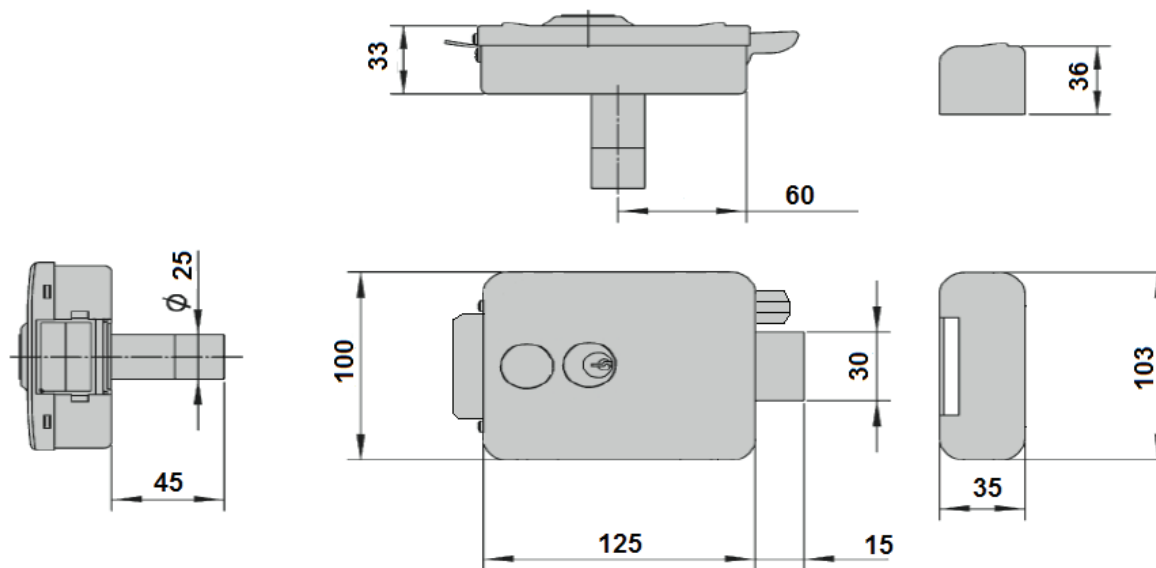
## Caracteristici

- Deschidere electrica sau manuala
- Actionare prin impuls, cheie mecanica sau buton interior
- Buton mecanic blocabil cu cheia
- Memorie mecanica
- Bobina dubla substituibila
- 5 chei
- Inchidere automata
- Carcasa si opritor din otel nichelat
- Butuc din alama
- Nereversibila (modele disponibile pentru deschidere usa spre stanga sau spre dreapta)

## Specificatii

Alimentare:	12 Vcc
Consum:	4 A
Fora de retinere:	2000 kgf / 19613 N
Durata de viata:	400 000 deschideri
Material:	Otel zincat si alama
Dimensiuni incuietoare:	100(H) x 125(L) x 33(A) mm
Dimensiuni opritor:	103(H) x 36(l) x 35(A) mm
Masa bruta:	2.2 kg

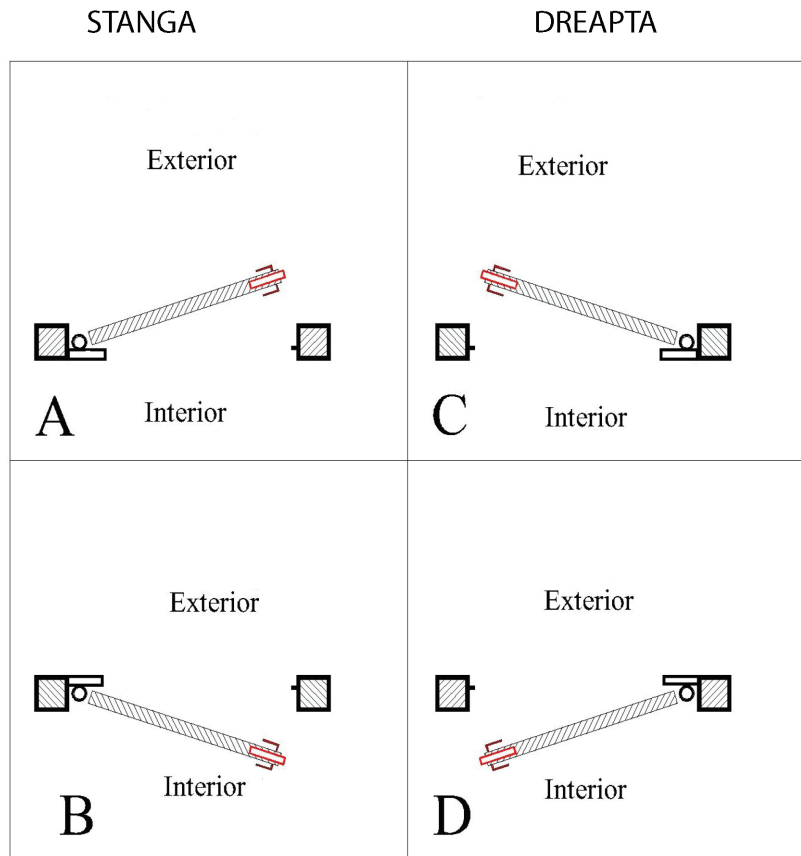
## Dimensiuni



**NOTA:** Timpul in care incuietoarea este alimentata pentru deschidere nu trebuie sa depaseasca 8 secunde, iar in conditii de trafic intens, timpul de alimentare al incuietorii trebuie sa fie de maxim 2 secunde.

## Intretinere

Incuietoarea nu necesita intretinere periodica. In cazurile exceptionale in care se observa o deschidere mai greoie a incuietorii se poate desface capacul pentru a se indeparta praful si eventualele urme de oxidare de pe partile mobile. Dupa aceasta operatiune este recomandata ungerea mecanismului de blocare.



SX-11  
Inciutoare electromagnetica cu buton,  
pentru exterior  
FISA TEHNICA

## Observatii



EEE FAC OBIECTUL UNEI  
COLECTARI SEPARATE

