

SX-12

Incuetoare electromecanica standalone, cu motor, cititor de proximitate si telecomanda

Imagine



Descriere

SX-12 este o incuetoare electromecanica standalone, aplicata, cu motor, cititor de proximitate si telecomanda, cu montare universala (stanga/dreapta). La primirea unui impuls electric incuetoarea se deschide si se va inchide inapoi numai dupa ce usa sau poarta a fost deschisa si inchisa.

Incuetoarea poate fi montata pe porti sau usi de interior, instalarea realizandu-se rapid si usor.

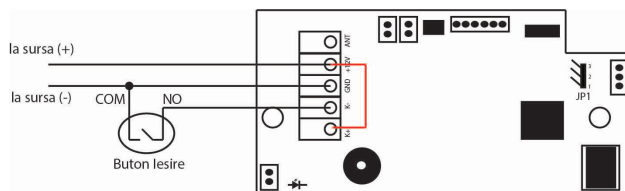
Caracteristici

- Deschidere electrica sau manuala
- Actionare prin impuls, cheie mecanica, cartela de proximitate, telecomanda sau buton interior
- Cititor de proximitate RFID EM (125 kHz), interior si exterior
- Distanța citire carduri: 5 ~ 10 cm
- Programare cu telecomanda IR, inclusa in pachet
- Distanța actionare telecomanda radio - 50 m (camp deschis)
- Suporta pana la 2000 de utilizatori
- Montare universala (stanga/dreapta)
- LED de stare si buzzer
- 3 chei

Specificatii

Alimentare:	12 Vcc
Consum:	700 mA
Forța de reținere:	2000 kgf / 19613 N
Durata de viață:	400 000 deschideri
Frecvența radio:	315 MHz
Material:	Oțel zincat și alama
Dimensiuni incuetoare:	98(H) x 127.5(l) x 40(A) mm
Dimensiuni opritor:	98(H) x 40(l) x 33(A) mm
Masa brută:	1.74 kg

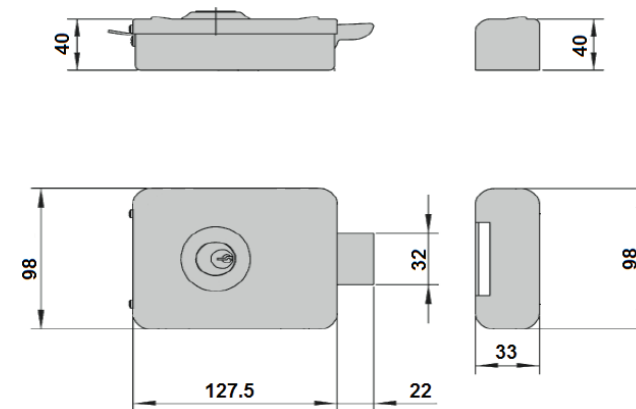
Schema electrica



Intretinere

Incuetoarea nu necesita intretinere periodica. In cazurile exceptionale in care se observa o deschidere mai greoaie a incuetoarii se poate desface capacul interior pentru a se indeparta praful si eventualele urme de oxidare de pe partile mobile. Dupa aceasta operatiune este recomandata ungerea mecanismului de blocare.

Dimensiuni



Observatii



EEE FAC OBIECTUL UNEI
 COLECTARI SEPARATE

