

Incuietoare electromagnetica fail-secure, aplicata, cu montare verticala

Imagine



Descriere

SX-96 este o incuietoare electromagnetica fail-secure, aplicata, cu montare verticala. La primirea unui impuls electric incuietoarea se deblocheaza. Incuietoarea poate fi montata pe porti sau usi de exterior, instalarea realizandu-se rapid si usor.

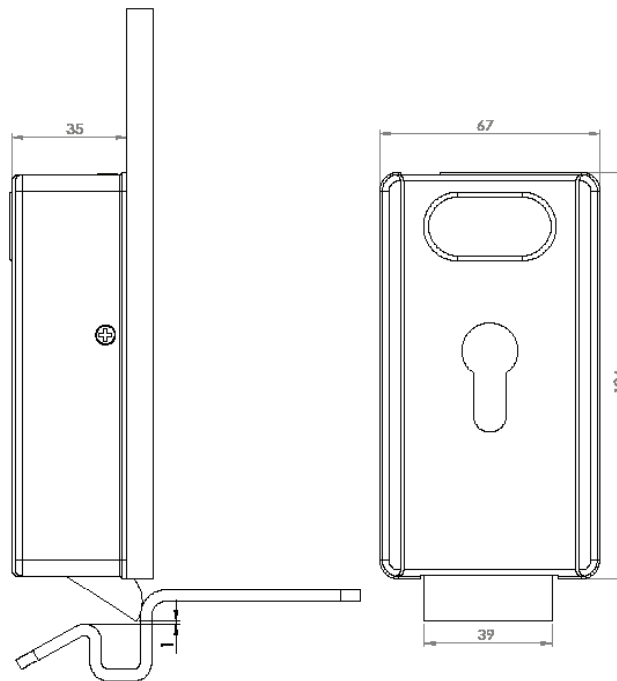
Caracteristici

- Deschidere electrica sau manuala
- Actionare prin impuls (maxim 3 sec.) sau cu cheie mecanica
- 3 chei
- Bobina substituibila
- Montare aplicata pe verticala
- Carcasa si opritor din otel zincat
- Butuc din alama

Specificatii

Alimentare:	12 Vcc
Consum:	4 A
Rezistenta bobina	2.5 Ohm
Fora de retinere	2000 kgf / 19613 N
Durata de viata	400 000 deschideri
Material	Otel zincat si alama
Dimensiuni	124(H) x 67(l) x 35(A) mm
Masa bruta	1.5 kg

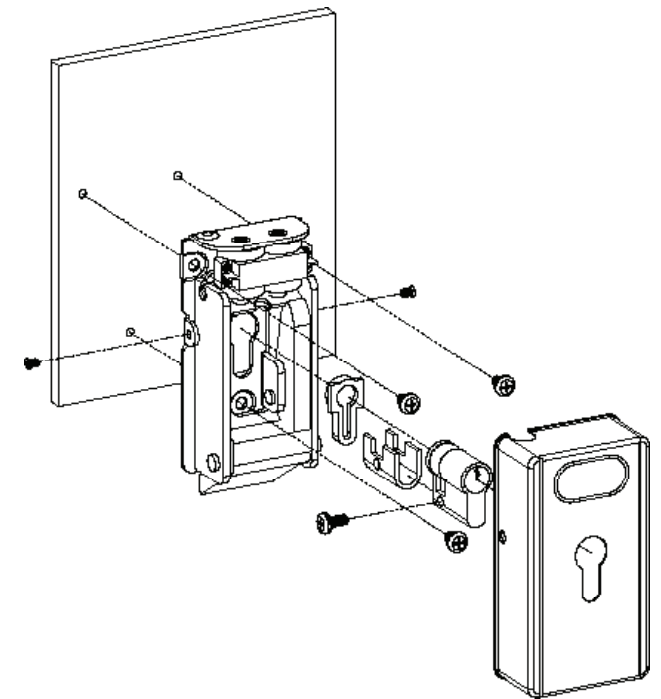
Dimensiuni



Intretinere

Incuietoarea nu necesita intretinere periodica. In cazurile exceptionale in care se observa o deschidere mai greoie a incuitorii se poate desface capacul interior pentru a se indeparta praful si eventualele urme de oxidare de pe partile mobile. Dupa aceasta operatiune este recomandata ungerea mecanismului de blocare.

Montare



NOTA: in conditii de trafic intens, impulsul electric nu trebuie sa depaseasca 3 secunde.

Observatii



EEE FAC OBIECTUL UNEI
COLECTARI SEPARATE

