

# YK-BAR6011

Bariera acces auto, brat 5.5m, timp deschidere 6 secunde

## Imagine



## Descriere

YK-BAR6011 este o bariera de acces auto, cu brat nearticulat cu lungimea maxima de 5.5m si o viteza de deschidere de maxim 6 secunde. Componentele motrice ale barierei sunt integrate intr-o carcasa monobloc din aluminiu, realizata prin turnare, ce ofera o pozitionare precisa a componentelor interne si o rezistenta crescuta impotriva coroziunii. Carcasa exteriora este confectionata din aliaj de aluminiu acoperit cu un strat protector de vopsea, ceea ce ii confera o durata de viata mare si o foarte buna protectie impotriva coroziunii. Se poate instala la exterior. Se recomanda sustinerea bratului pe picior. Model disponibil in doua variante, cu deschidere spre dreapta sau cu deschidere spre stanga.

## Caracteristici

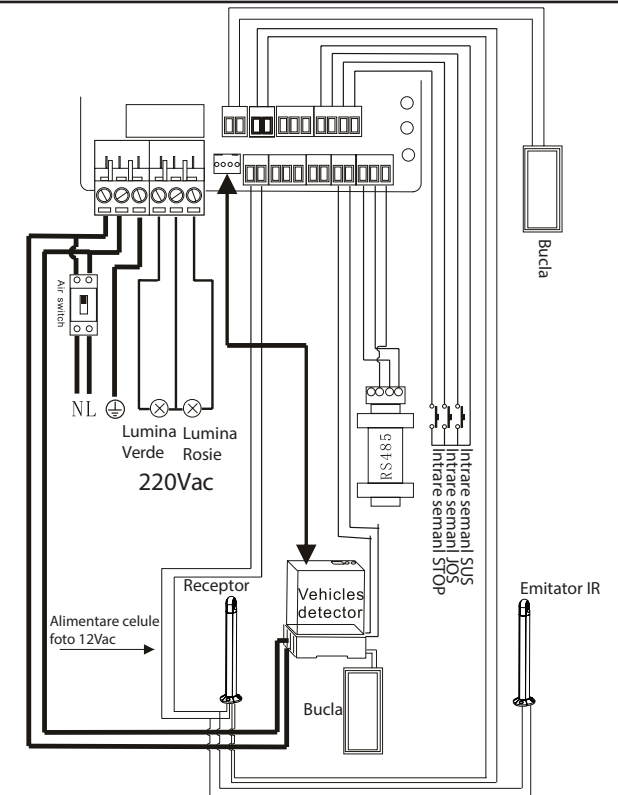
- Viteza actionare brat: 6 secunde
- Lungimea bratului: max. 5.5m (mecanism ajustabil)
- Brat din aluminiu (bratul nu este inclus)
- Posibilitate de actionare manuala in caz de urgenta
- Ciclu de utilizare 80%
- Compresie cu arc
- Mecanism auto-adaptabil la temperaturi scazute (functionare pana la -40 °C)
- Mecanism motric monobloc din aluminiu
- Sfasit de cursa cu limitare fotoelectronica si electromecanica
- Revenire automata la intalnirea unui obstacol
- Detectie obiecte sub bariera folosind senzori IR (senzorii nu sunt inclusi)
- Conectare lumini semnalizare (rosu, verde - nu sunt incluse)
- Receptor radio 418 MHz cu doua emitatoare incluse
- Interfata de control Open-Close-Stop pentru alte echipamente
- Comunicare RS485 (optional)
- Bratul poate fi oprit la orice unghi
- Detector de bucla inductiva (optional)
- Model disponibil in variantele cu deschidere spre dreapta sau spre stanga
- Poate fi utilizata la exterior

## Specificatii

- Alimentare: 220 Vca  $\pm 10\%$ , 50/60 Hz
- Consum: 120 W
- Iesire semafor
- Limitatoare cursa optice
- Distanța de actionare telecomanda:  $\geq 30$  m
- Protectie la intemperii: IP44
- Lungime brat: max. 5.5m (nu este inclus)
- Viteza de actionare a bratului: 6 secunde
- Umiditate relativa:  $\leq 90\%$
- Dimensiuni corp: 320(L) x 250(l) x 990(H) mm
- Temperatura de functionare motor: -40 °C ~ +75°C
- Temperatura de functionare controler: -40°C ~ +75°C
- Material: aliaj de aluminiu
- Masa bruta: 35 kg

ATENTIE! Va rugam sa va asigurati ca in timpul instalarii echipamentul este scos de sub tensiune.

## Schema electrica



## Dimensiuni corp

