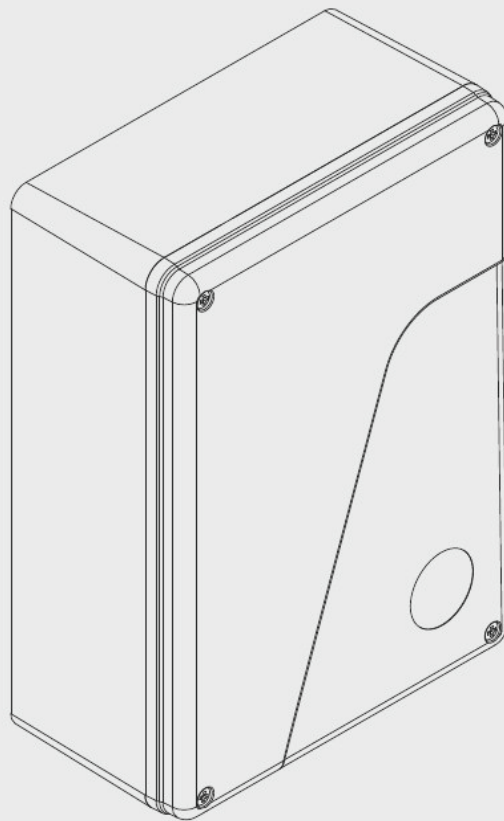
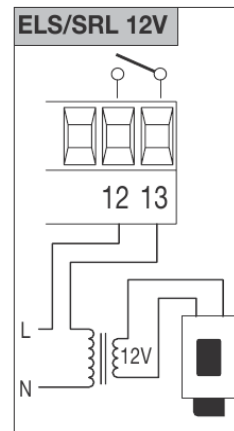
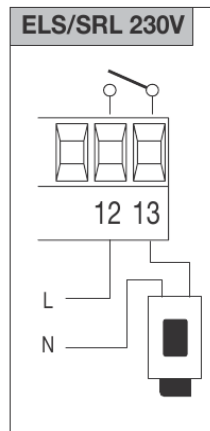
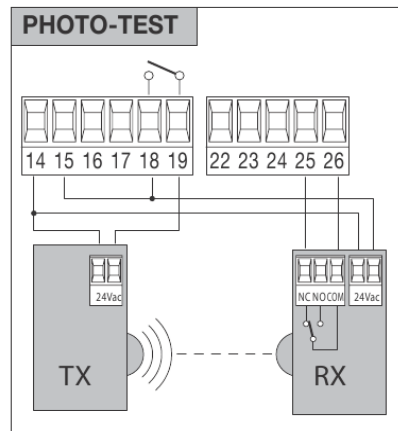
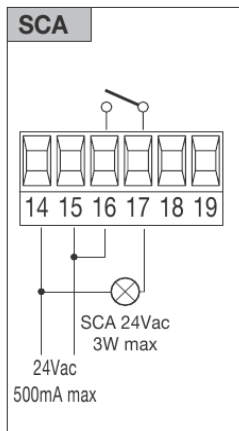
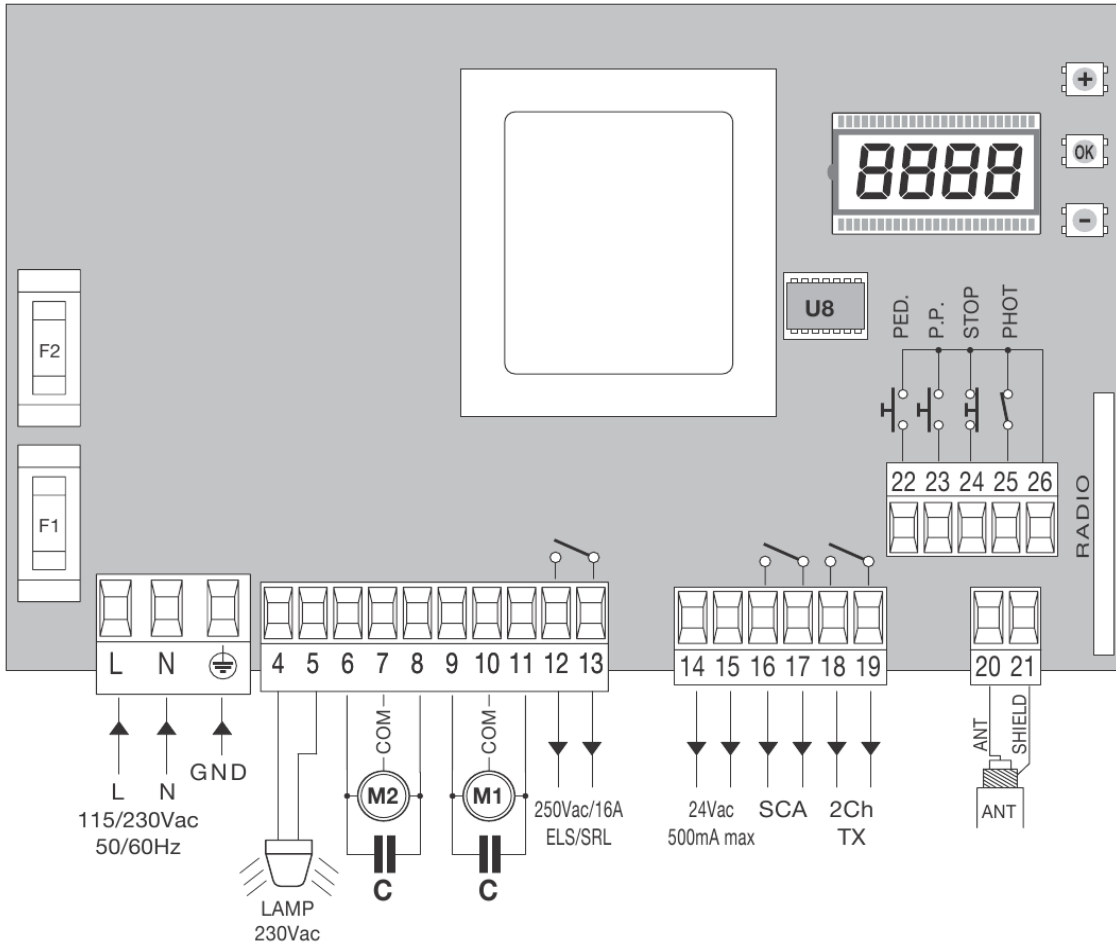


Controller
HEADY
Manual de instalare si utilizare



BENINCA[®]
TECHNOLOGY TO OPEN



Code _____

EC declaration of conformity

Manufacturer: Automatismi Benincà SpA.
Address: Via Capitello, 45 - 36066 Sandrigo (VI) - Italia

Herewith declares that: control unit **HEADY**.
complies with the following relevant provisions:
EMC guidelines: 89/336/CCE, 93/68/CEE
Low voltage guidelines: 73/23/CEE, 93/68/CEE

Benincà Luigi, Legal responsible.
Sandrigo, 12/12/2010.



Date Tehnice	
Alimentare	230 VAC, 50/60 Hz
Motor	1/2 motor 230VAC
Putere motor	500W + 500W
Alimentare pentru accesorii	24 VDC 500mA max
Grad de protectie	IP54
Temperatura de functionare	-20 ~ +70 grade Celsius
Receptor radio	Incorporat, 433.92 MHz
Nr de telecomenzi suportate	64

Controller HEADY

Terminale	Funcție	Descriere
L-N-GND	Alimentare	Intrare, alimentare principala HEADY: 230 Vac, 50/60 Hz (1-Faza, 2-Nul, 3-GND)
4-5	Lampa de semnalizare	Conexiune pentru lampa de semnalizare, 230 Vac, 40W max
6-7-8	Motor 2	Conexiune Motor 2: 6-sens / 7-comun / 8-sens
9-10-11	Motor 1	Conexiune Motor 1: 9-sens / 10-comun / 11-sens
12-13	ELS/SRL	Contact de releu normal deschis (NO) – lumina ambientală sau yala electrică (vezi parametrul TLS)
14-15	24 Vac	Iesire alimentare pentru accesorii, 24 Vac, 0.5A max
16-17	SCA	Contact de releu normal deschis (NO) – avertizare luminoasă. Cu poarta în poziție deschisă contactul este închis, în timpul acționării semnalizare luminoasă, iar cu poarta în poziție închisă contactul este deschis.
18-19	2 Ch/Tx	Iesire, canalul 2 radio a receptorului încorporat sau alimentare fotocelule în modul photo test. Contact normal deschis (NO)
20-21	Antena	Conexiune antena la receptorul radio (20-semnal / 21-ecranaj)
22	PED	Intrare buton pentru deschidere pietonală (contact normal deschis – NO) Motorul 1 deschide în totalitate aripa portii
23	Pas-cu-Pas	Intrare buton Pas-cu-Pas (contact normal deschis – NO) (vezi secțiunea logică PP)
24	STOP	Intrare buton STOP (contact normal închis – NC)
25	PHOT	Intrare fotocelule activ la faza de deschidere și închidere (contact normal închis – NC) (vezi secțiunea logică PHCL)
26	COM	Comun pentru toate intrările de comandă

Sigurante

F1: F6.3A (230 Vac) – protecție motor

F2: T315mA (230 Vac) – protecție primar transformator

Pentru a verifica conexiunile

- 1) Luați alimentarea sistemului
- 2) Deblocați motoarele (comutându-le pe manual), poziționați-le aproximativ la jumătatea cursei și blocați-le (comutându-le pe automat)
- 3) Realimentați sistemul
- 4) Dați o comandă Pas-cu-Pas de la butonul corespunzător
- 5) Aripile porții ar trebui să se deschidă.
Dacă prima acționare nu este deschidere, inversați firele de sens a motoarelor:
9-11 pentru motorul 1 (M1) și 6-8 pentru motorul 2 (M2)

Programare

Programarea diferitelor funcții se face cu ajutorul displayului LCD de pe placa de comandă pe care puteți urmări setarea diferitelor valori din meniurile de programare după cum urmează:

Meniul parametrilor – permite setarea unei valori numerice funcțiilor, asemanător unui semireglabil.

Meniul logic – permite activarea și dezactivarea funcțiilor, asemanător unui dip-switch.

Aceste meniuri sunt urmate de alte funcții speciale ce pot varia în funcție de tipul controllerului sau a versiunii software.

Pentru a accesa programarea

- 1) Apasati butonul "PG", pe display se va afisa primul meniu, Parametrii ("PAR")
- 2) Cu butonul "+" sau "-" selectati meniul dorit
- 3) Apasand butonul "PG" intrati in meniul respectiv si vi se afiseaza prima functie
- 4) Cu butonul "+" sau "-" selectati functia dorita
- 5) Apasand butonul "PG" intrati in functia respectiva si vi se afiseaza valoarea setata
- 6) Cu butonul "+" sau "-" setati valoarea dorita functiei alese
- 7) Apasand butonul "PG" vi se afiseaza semnalul "PRG" ceea ce indica faptul ca programarea functiei a fost efectuata.

Nota:

Daca sunteti intr-un meniu, apasand simultan butoanele "+" si "-" puteti reveni la meniul anterior fara a efectua modificari. Apasand simultan butoanele "+" si "-" cand pe display nu este afisat nimic acesta va arata versiunea software a controllerului. Tinand apasat butonul "+" sau "-" puteti modifica mai rapid valorile. Daca sunteti in orice meniu si asteptati 30 sec controllerul iese din modul programare si displayul nu va mai afisa nimic.

Meniul Parametrii, Logic si Functii speciale

In tabelul de mai jos sunt descrise toate functiile disponibile a controllerului HEADY.

	Meniu	Funcție	Valori setabile Min-Max-(Default)	Memo
Parametrii	tcA	Timp de inchidere automata. Activ doar daca din meniul Logic "TCA" este setat pe ON. Dupa scurgerea timpului setat controllerul va da o comanda de inchidere.	1-240-(40 sec)	
	tn1	Timp de functionare Motor 1. Regleaza durata maxima de actionare a motorului 1 (deschidere si inchidere). Trebuie setat aproximativ 4 sec mai mult fata de timpul necesar actionarii motorului 1.	5-180-(24 sec)	
	tn2	Timp de functionare Motor 2. Regleaza durata maxima de actionare a motorului 2 (deschidere si inchidere). Trebuie setat aproximativ 4 sec mai mult fata de timpul necesar actionarii motorului 2.	5-180-(24 sec)	
	tdn0	Timp intarziere deschidere Motor 2. Regleaza intarzierea motorului 2 la deschidere fata de motorul 1.	0-15-(2 sec)	
	tdn1	Timp intarziere inchidere Motor 1. Regleaza intarzierea motorului 1 la deschidere fata de motorul 2.	0-40-(3 sec)	
	pn1	Cuplu Motor 1. Regleaza cuplul motorului 1.	1-99-(40%)	
	pn2	Cuplu Motor 2. Regleaza cuplul motorului 2.	1-99-(40%)	
	ps1	Cuplu Motor 1 in timpul franarii in faza de deschidere si inchidere.	1-99-(70%)	
	ps2	Cuplu Motor 2 in timpul franarii in faza de deschidere si inchidere.	1-99-(70%)	
	els	Timp activare contact ELS/SRL. La inceputul fiecărei operatiuni contactul inchide pe timpul setat. Daca este setat pe "0" are functia "service light". Contactul ramane inchis cand motorul este in miscare sau este in timpul TCA si se deschide cand motorul este oprit.	0-240-(90 sec)	

	Meniu	Funcție	Default	Memo
Logic	tca	Activeaza/Dezactiveaza functia "inchidere automata" ON: Inchidere automata activata OFF: Inchidere automata dezactivata	(ON)	
	ibl	Activeaza/Dezactiveaza functia "colocatar" ON: functia colocatar activata. Impulsul Pas-cu-Pas sau comanda din telecomanda nu este luata in considerare in faza de deschidere. OFF: functia colocatar dezactivata	(OFF)	
	scL	Activeaza/Dezactiveaza functia "inchidere rapida" ON: inchiderea rapida activata. Cu poarta deschisa sau in faza de deschidere interventia fotocelulelor cauzeaza inchiderea automata dupa 3 sec. Activ doar daca "TCA" este setat pe ON. OFF: inchiderea rapida dezactivata	(OFF)	
	SLd	Activeaza/Dezactiveaza functia "franare" ON: franare activata. Franarea incepe cu aproximativ 7 sec inaintea sfarsitul timpului de functionare setat in sectiunea parametreei TN1/TN2 OFF: franare dezactivata	(OFF)	
	PP	Selecteaza modul de operare a butonului Pas-cu-Pas si a telecomenzii ON: Operatiune: OPEN > CLOSE > OPEN > OFF: Operatiune: OPEN > STOP > CLOSE > STOP >	(OFF)	
	PrE	Activeaza/Dezactiveaza functia "preavertizare luminoasa" ON: preavertizare luminoasa activata. Clipirea este activata cu 3 sec inaintea pornirii motorului. OFF: preavertizare luminoasa dezactivata	(OFF)	
	hAn	Activeaza/Dezactiveaza functia "cursa inversa" ON: cursa inversa activata. Inaintea deschiderii sau inchiderii controllerul actioneaza motoarele 2 sec in directie opusa pentru a facilita deblocare yalei electromagnetice OFF: cursa inversa dezactivata	(OFF)	
	SPn	Activeaza/Dezactiveaza functia "cuplu maxim" ON: cuplu maxim activat. La inceputul fiecarei operatiuni motorul actioneaza cu cuplu maxim timp de 2 sec OFF: cuplu maxim dezactivat	(ON)	
	inot	Selecteaza modul de operare a motoarelor 1/2 ON: doar un motor activ (Motor 1). Aceasta functie este utilizata in urmatoarele cazuri: cand exista un singur motor (conectati la intrarea M1) si cand exista 2 motoare sincronizate (conectate la M1 si M2). OFF: ambele motoare active (Motor 1 si Motor 2)	(OFF)	
	cuAr	Activeaza/Dezactiveaza telecomenzile cu cod programabil ON: receptorul radio accepta doar telecomenzi cu cod saritor OFF: receptorul radio accepta telecomenzi cu cod saritor si cu cod programabil	(OFF)	
	Phc	Selecteaza modul de operare a intrarii PHOT C ON: intrarea PHOT C este activata doar in faza de inchidere. In faza de inchidere: deschiderea contactului cauzeaza oprirea motoarelor. Dupa ce contactul a fost reanchis motoarele isi continua faza de deschidere. OFF: intrarea PHOT C este activata in faza de deschidere si de inchidere. In faza de deschidere: deschiderea contactului cauzeaza oprirea motoarelor. Dupa ce contactul a fost reanchis motoarele isi continua faza de deschidere. In faza de inchidere: deschiderea contactului cauzeaza oprirea motoarelor. Dupa ce contactul a fost reanchis motoarele actioneaza in directie inversa (deschidere).	(OFF)	
	oPcl	Activeaza/Dezactiveaza intrarea PP ca si OPEN si intrarea PED ca si CLOSE ON: intrarea PP activata ca si OPEN iar intrarea PED activata ca si CLOSE OFF: intrarile PP si PED activate cu functiile lor normale	(OFF)	

	Meniu	Funcție	Default	Memo
Logic	2ch	Selectează modul de operare a ieșirii 2Ch/Tx ON: ieșirea este configurată pentru conexiunea fotocelulelor în modul test OFF: ieșirea este controlată de către canalul 2 radio a receptorului radio încorporat Vezi secțiunea "Radio" pentru programarea telecomenzilor.	(OFF)	
	bb	Activează/Dezactivează funcția "cuplu în faza de închidere" (doar cu logica SLD setată pe ON) ON: acțiunea în ultima secundă a fazei de închidere este efectuată la viteză normală (frânare dezactivată). Astfel se obține o închidere mai fermă a yalei electromagnetice. OFF: funcție dezactivată.	(OFF)	
	rEN	Activare/Dezactivare funcție clonare telecomenzi (vezi secțiunea clonare telecomenzi) ON: clonare activată OFF: clonare dezactivată	(ON)	

	Meniu	Funcție
Radio	pp	Selectând această funcție, receptorul radio așteaptă apăsarea unui buton de pe telecomandă (afisând pe display mesajul "Push") care va fi înrolat cu funcția PP (Pas-cu-Pas) Apăsati butonul telecomenzii, pe care doriți să o asociați funcției PP (Pas-cu-Pas) Dacă codul este valid, acesta va fi memorat și pe afișaj va apărea mesajul "OK" Dacă codul este invalid, pe afișaj va apărea mesajul "Err"
	2ch	Selectând această funcție, receptorul radio așteaptă apăsarea unui buton de pe telecomandă (afisând pe display mesajul "Push") care va fi alocat canalului 2 radio Apăsati butonul telecomenzii pe care doriți să o alocați canalului 2 radio Dacă codul este valid, acesta va fi memorat și pe afișaj va apărea mesajul "OK" Dacă codul este invalid, pe afișaj va apărea mesajul "Err"
	PEd	Selectând această funcție, receptorul radio așteaptă apăsarea unui buton de pe telecomandă (afisând pe display mesajul "Push") care va fi înrolat cu funcția PED (pietonal) Apăsati butonul telecomenzii, pe care doriți să o asociați funcției PED (pietonal) Dacă codul este valid, acesta va fi memorat și pe afișaj va apărea mesajul "OK" Dacă codul este invalid, pe afișaj va apărea mesajul "Err"
	clr	Selectând această funcție, receptorul radio așteaptă apăsarea unui buton de pe telecomandă (afisând pe display mesajul "Push") care se dorește a fi sters din memoria radio. Dacă codul este valid, acesta va fi sters din memorie și pe afișaj va apărea mesajul "OK" Dacă codul este invalid, pe afișaj va apărea mesajul "Err"
	rtr	Stergerea completă memoriei radio. Controllerul cere confirmarea stingerii. Selectând această funcție, receptorul așteaptă apăsarea butonului "PGM" (afisând pe display mesajul "Push") pentru a confirma efectuarea operațiunii. Când memoria este stersă (golită) pe afișaj va apărea mesajul "OK"

Meniu	Funcție
RES	Reseteaza controllerul. <i>Atentie!:</i> readuce controllerul la setarile initiale din fabrica. Apasand odata butonul "PG" pe afisaj va clipi mesajul "RES", apasand inca odata butonul "PG" controllerul se va reseta.
nna	Afiseaza numarul total al ciclurilor efectuate de automatizare (deschidere-inchidere). Apasand odata butonul "PG" pe afisaj se vor afisa primele 4 cifre, apasand inca odata butonul "PG" se vor afisa ultimele 4 cifre. Exemplu: PG > 0012 >>> PG > 3456 = automatizarea a efectuat 123.456 cicluri de operare (deschidere-inchidere).
code	Permite alocarea unui cod de acces pentru a accesa modul de programare. Puteti introduce un cod alfanumeric din 4 cifre utilizand numere de la 0 la 9 si literele A-B-C-D-E-F Valoarea default (initiala) este 0000 (patru de 0) si semnifica lipsa protectiei prin cod. Inlocuind codul 0000 cu orice alt cod protectia controllerului este activata, astfel fiind protejat la accesul in orice meniu de programare. Pentru a introduce codul de acces (pentru a intra in programare) procedati dupa cum urmeaza: <ul style="list-style-type: none"> • selectati meniul CODE si apasati OK • se afiseaza codul 0000, chiar si in cazul in care a fost introdus un cod de protectie in prealabil • valoarea caracterului ce clipeste poate fi schimbat utilizand butoanele "+" si "-" • apasati OK pentru a confirma schimbarea caracterului, dupa care procedati la fel si pentru cele 3 caractere ramase • dupa ce ati definit cele 4 caractere vi se afiseaza mesajul "CONF" • dupa cateva secunde codul 0000 apare din nou • codul de protectie setat anterior trebuie reconfirmat pentru a evita orice introducere gresita • daca codul corespunde celui introdus anterior vi se afiseaza mesajul de confirmare OK Controllerul iese din faza de programare. Pentru a accesa programarea din nou trebuie introdus codul de acces setat. In timp ce introduceti codul puteti intrerupe operatiunea in orice moment apasand butonul "+" si "-" simultan. Dupa ce ati intrat in programare aveti la dispozitie 10 min pentru a face modificarile dorite. Pentru a anula codul de acces este suficient sa o modificati la valoarea initiala 0000. Daca uitati sau pierdeti codul, luati legatura cu un service autorizat pentru resetul complet al controllerului.

Inrolare telecomenzi de la distanta

Daca o telecomanda este deja inrolata pe receptorul radio, inrolarea de la distanta poate fi realizata fara a accesa unitatea de comanda. **Important: Procedura poate fi efectuata cand poarta este in faza de deschidere si pe durata timpului TCA.**

Procedati dupa cum urmeaza:

- 1) Apasati butonul ascuns a telecomenzii programate initial (acest buton se acceseaza printr-un orificiu de pe spatele telecomenzii in cazul telecomenzii "cupido" si prin indepartarea capacului din spate in cazul telecomenzii "togo").
- 2) In decurs de 5 sec apasati butonul deja inrolat de pe telecomanda programata initial. Lampa de semnalizare se aprinde.
- 3) In decurs de 10 sec apasati butonul ascuns de pe spatele telecomenzii noi, ce urmeaza a fi programata (acest buton se acceseaza printr-un orificiu de pe spatele telecomenzii in cazul telecomenzii "cupido" si prin indepartarea capacului din spate in cazul telecomenzii "togo").
- 4) In decurs de 5 sec apasati butonul pe care doriti sa inrolati de pe telecomanda noua. Lampa de semnalizare se stinge.
- 5) Receptorul radio memoreaza noua telecomanda si iese din modul de programare.

Diagnostic sistem

In caz de probleme de functionare, apasand butonul "+" sau "-" se poate afisa statusul tuturor intrarilor (limitatori, comanda, siguranta). Fiecare intrari ii este asociat un segment de pe display. In caz de probleme de functionare se aprinde segmentul corespunzator intrarii conform schemei de mai jos:

