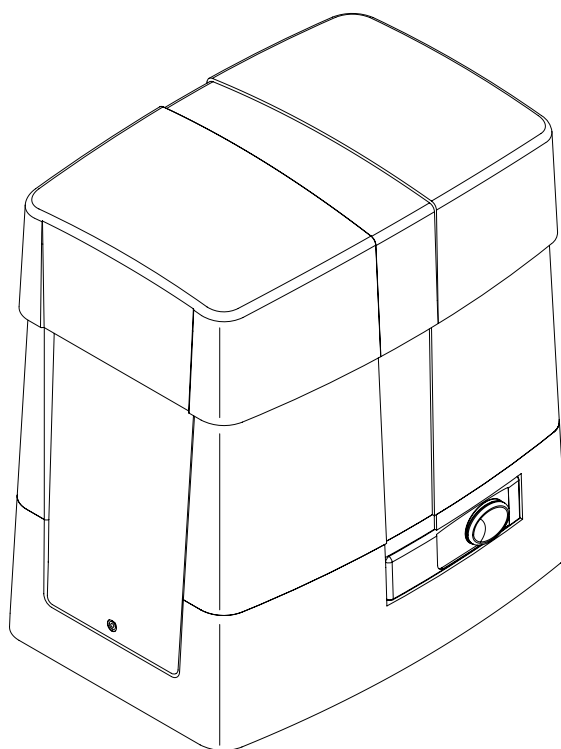


BENINCA®

APRICANCELLO SCORREVOLE ELETTROMECCANICO
ELECTROMECHANICAL SLIDING GATE OPENER
ELEKTROMECHANISCHE AUTOMATION FÜR SCHIEBEGITTER
AUTOMATISATION ÉLECTROMÉCANIQUE POUR GRILLES COULISSANTES
ABRECANCELA ELECTROMECHANICO PARA CORREDERAS
ELEKTROMECHANICZNY, POSUWOWY OTWIERACZ BRAM

BULL **10M-15M-20M**



Libro istruzioni e catalogo ricambi

Operating instructions and spare parts catalogue

Betriebsanleitung und Ersatzteilliste

Livret d'instructions et catalogue des pieces de rechange

Libro de instrucciones y catálogo de recambios

Książeczka z instrukcjami i katalog części wymiennych



UNIONE NAZIONALE COSTRUTTORI
AUTOMATISMI PER CANCELLI, PORTE
SERRANDE ED AFFINI

Dichiarazione CE di Conformità

Dichiarazione in accordo alle Direttive 2004/108/CE(EMC); 2006/95/CE(LVD)

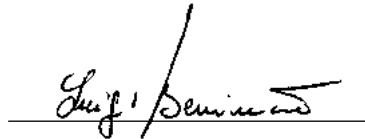
Fabbricante: **Automatismi Benincà SpA**
Indirizzo: **Via Capitello, 45 - 36066 Sandrigo (VI) - Italia**
Dichiara che il prodotto:

**Attuatore elettromeccanico 24Vdc per cancelli scorrevoli modello:
BULL 10M - BULL 15M - BULL 20M.**

è conforme alle condizioni delle seguenti Direttive CE:

- **DIRETTIVA 2004/108/CE DEL PARLAMENTO EUROPEO E DEL CONSIGLIO** del 15 dicembre 2004 concernente il ravvicinamento delle legislazioni degli Stati membri relative alla compatibilità elettromagnetica e che abroga la direttiva 89/336/CEE, secondo le seguenti norme armonizzate: EN 61000-6-2:2005, EN 61000-6-3:2007.
- **DIRETTIVA 2006/95/CE DEL PARLAMENTO EUROPEO E DEL CONSIGLIO** del 12 dicembre 2006 concernente il ravvicinamento delle legislazioni degli Stati membri relative al materiale elettrico destinato ad essere adoperato entro taluni limiti di tensione, secondo le seguenti norme armonizzate: EN 60335-1:2002 + A1:2004 + A11:2004 + A12:2006 + A2:2006 + A13:2008; EN 60335-2-103:2003.
- **DIRETTIVA 2006/42/CE DEL PARLAMENTO EUROPEO E DEL CONSIGLIO** del 17 maggio 2006 relativa alle macchine e che modifica la direttiva 95/16/CE, rispettando i requisiti per le "quasi macchine", secondo la seguente norma: EN13241-1:2003.
- **Automatismi Benincà SpA** dichiara, inoltre, che la documentazione tecnica pertinente è stata compilata in conformità all'allegato VII B della direttiva 2006/42/CE e che sono stati rispettati i seguenti requisiti essenziali: 1.1.1 - 1.1.2 - 1.1.3 - 1.1.5 - 1.2.1 - 1.2.3 - 1.2.6 - 1.3.1 - 1.3.2 - 1.3.3 - 1.3.4 - 1.3.7 - 1.3.9 - 1.5.1 - 1.5.2 - 1.5.4 - 1.5.5 - 1.5.6 - 1.5.7 - 1.5.8 - 1.5.10 - 1.5.11 - 1.5.13 - 1.6.1 - 1.6.2 - 1.6.4 - 1.7.2 - 1.7.4 - 1.7.4.1 - 1.7.4.2 - 1.7.4.3.
- Il produttore si impegna a trasmettere alle autorità nazionali, in risposta ad una motivata richiesta, le informazioni pertinenti sulla "quasi macchina". L'impegno comprende le modalità di trasmissione e lascia impregiudicati i diritti di proprietà intellettuale del fabbricante della "quasi macchina".
- Si comunica che la "quasi macchina" non deve essere messa in servizio finché la macchina finale in cui deve essere incorporata non è stata dichiarata conforme, se del caso, alle disposizioni della direttiva 2006/42/CE.
- Inoltre il prodotto, limitatamente alle parti applicabili, risulta conforme alle seguenti norme: EN 12445:2002, EN 12453:2002, EN 12978:2003.

Benincà Luigi, Responsabile legale.
Sandrigo, 02/11/2010.



EC Declaration of Conformity

Directive 2004/108/EC(EMC); 2006/95/EC (LVD)

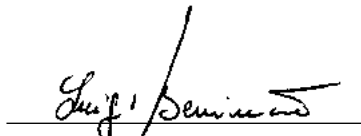
Manufacturer: **Automatismi Benincà SpA.**
Address: **Via Capitello, 45 - 36066 Sandrigo (VI) - Italy**

It is hereby stated that the product
automatic system 24Vdc for sliding gates
BULL 10M - BULL 15M - BULL 20M.

is compliant with provisions set forth in the following EC Directives:

- **DIRECTIVE 2004/108/EC OF THE EUROPEAN PARLIAMENT AND OF THE COUNCIL** of 15 December 2004, on the harmonisation of the laws of Member States relating to electromagnetic compatibility and which cancels Directive 89/336/EEC, according to the following harmonised regulations: EN 61000-6-2:2005, EN 61000-6-3:2007.
- **DIRECTIVE 2006/95/EC OF THE EUROPEAN PARLIAMENT AND OF THE COUNCIL** of 12 December 2006, on the harmonisation of the laws of Member States relating to electrical equipment designed for use with certain voltage limits, according to the following harmonised regulations: EN 60335-1:2002 + A1:2004 + A11:2004 + A12:2006 + A2:2006 + A13:2008; EN 60335-2-103:2003.
- **DIRECTIVE 2006/42/EC OF THE EUROPEAN PARLIAMENT AND OF THE COUNCIL** of 17 May 2006, on machinery, which amends Directive 95/16/EC, and complies with the requisites for the "partly completed machinery (almost machinery)" set forth in the EN13241-1:2003 regulation.
- Moreover, **Automatismi Benincà SpA** declares that the pertaining technical documentation has been drawn up in compliance with Attachment VII B of the 2006/42/EC Directive and that the following requirements have been complied with: 1.1.1 - 1.1.2 - 1.1.3 - 1.1.5 - 1.2.1 - 1.2.3 - 1.2.6 - 1.3.1 - 1.3.2 - 1.3.3 - 1.3.4 - 1.3.7 - 1.3.9 - 1.5.1 - 1.5.2 - 1.5.4 - 1.5.5 - 1.5.6 - 1.5.7 - 1.5.8 - 1.5.10 - 1.5.11 - 1.5.13 - 1.6.1 - 1.6.2 - 1.6.4 - 1.7.2 - 1.7.4 - 1.7.4.1 - 1.7.4.2 - 1.7.4.3.
- The manufacturer undertakes that information on the "partly completed machinery" will be sent to domestic authorities. Transmission ways are also included in the undertaking, and the Manufacturer's intellectual property rights of the "almost machinery" are respected.
- It is highlighted that commissioning of the "partly completed machinery" shall not be provided until the final machinery, in which it should be incorporated, is declared compliant, if applicable, with provisions set forth in the Directive 2006/42/EC on Machinery.
- Moreover, the product, as applicable, is compliant with the following regulations:
EN 12445:2002, EN 12453:2002, EN 12978:2003.

Benincà Luigi, Legal Officer.
Sandrigo, 22 November 2010.



EG-Konformitätserklärung

Erklärung gemäß Richtlinie 2004/108/CE(EMV); 2006/95/CE(LVD)

Hersteller: **Automatismi Benincà SpA**

Adresse: **Via Capitello, 45 - 36066 Sandrigo (VI) - Italien**

Erklärt, dass das Produkt:

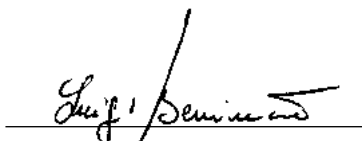
Automation für Schiebetore

BULL 10M - BULL 15M - BULL 20M.

folgenden EG-Richtlinien entspricht:

- **RICHTLINIE 2004/108/EG DES EUROPÄISCHEN PARLAMENTS UND DES RATES** vom 15. Dezember 2004 zur Angleichung der Rechtsvorschriften der Mitgliedstaaten über die elektromagnetische Verträglichkeit und zur Aufhebung der Richtlinie 89/336/EWG, gemäß nachstehenden Normen: EN 61000-6-2:2005, EN 61000-6-3:2007.
- **RICHTLINIE 2006/95/EG DES EUROPÄISCHEN PARLAMENTS UND DES RATES** vom 12. Dezember 2006 zur Angleichung der Rechtsvorschriften der Mitgliedstaaten betreffend elektrische Betriebsmittel zur Verwendung innerhalb bestimmter Spannungsgrenzen, gemäß nachstehenden Normen: EN 60335-1:2002 + A1:2004 + A11:2004 + A12:2006 + A2:2006 + A13:2008; EN 60335-2-103:2003.
- **RICHTLINIE 2006/42/EG DES EUROPÄISCHEN PARLAMENTS UND DES RATES** vom 17. Mai 2006 über Maschinen, zur Aufhebung der Richtlinie 95/16/EG, gemäß Anforderungen für „unvollständige Maschinen“ und nachstehender Norm: EN13241-1:2003.
- **Automatismi Benincà SpA** erklärt, dass die technischen Unterlagen gemäß Anhang VII Teil B der Richtlinie 2006/42/EG erstellt wurden und dass das Produkt folgenden Anforderungen entspricht: 1.1.1 - 1.1.2 - 1.1.3 - 1.1.5 - 1.2.1 - 1.2.3 - 1.2.6 - 1.3.1 - 1.3.2 - 1.3.3 - 1.3.4 - 1.3.7 - 1.3.9 - 1.5.1 - 1.5.2 - 1.5.4 - 1.5.5 - 1.5.6 - 1.5.7 - 1.5.8 - 1.5.10 - 1.5.11 - 1.5.13 - 1.6.1 - 1.6.2 - 1.6.4 - 1.7.2 - 1.7.4 - 1.7.4.1 - 1.7.4.2 - 1.7.4.3.
- Der Hersteller verpflichtet sich die Informationen zu der „unvollständigen Maschine“ einzelstaatlichen Stellen auf begründetes Verlangen zu übermitteln. Durch die Übermittlung bleibt das intellektuelle Eigentum des Herstellers der „unvollständigen Maschine“ unberührt.
- Diese „unvollständige Maschine“ darf erst dann in Betrieb genommen werden, wenn gegebenenfalls festgestellt wurde, dass die Maschine, in die die unvollständige Maschine eingebaut werden soll, den Bestimmungen der Maschinenrichtlinie 2006/42/EG entspricht.
- Das Produkt entspricht außerdem, falls zutreffend, folgenden Normen: EN 12445:2002, EN 12453:2002, EN 12978:2003.

Benincà Luigi, Rechtsvertreter
Sandrigo, 02/11/2010.



Déclaration CE de conformité

Déclaration conforme aux Directives 2004/108/CE(EMC); 2006/95/CE(LVD)

Fabricant: **Automatismi Benincà SpA**

Adresse: **Via Capitello, 45 - 36066 Sandrigo (VI) - Italie**

Déclare que le produit:

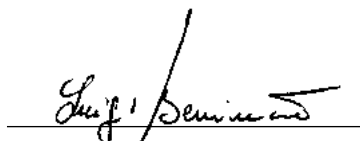
l'automatisme pour portails coulissant modèle

BULL 10M - BULL 15M - BULL 20M.

est conforme aux conditions requises par les Directives CE suivantes:

- **DIRECTIVE 2004/108/CE DU PARLEMENT EUROPÉEN ET DU CONSEIL** du 15 décembre 2004 concernant le rapprochement des législations des États membres relatives à la compatibilité électromagnétique et qui abroge la Directive 89/336/CEE, selon les suivantes normes harmonisées: EN 61000-6-2:2005, EN 61000-6-3:2007.
- **DIRECTIVE 2006/95/CE DU PARLEMENT EUROPÉEN ET DU CONSEIL** du 12 décembre 2006 concernant le rapprochement des législations des États membres relatives au matériel électrique destiné à être employé dans certaines limites de tension, selon les suivantes normes harmonisées: EN 60335-1:2002 + A1:2004 + A11:2004 + A12:2006 + A2:2006 + A13:2008; EN 60335-2-103:2003.
- **DIRECTIVE 2006/42/CE DU PARLEMENT EUROPÉEN ET DU CONSEIL** du 17 mai 2006 concernant les machines et qui modifie la Directive 95/16/CE, en respectant les conditions requises pour les “quasi-machines”, selon la norme suivante: EN13241-1:2003.
- **Automatismi Benincà SpA** déclare, en outre, que la documentation technique pertinente a été constituée conformément à l'annexe VII B de la Directive 2006/42/CE et que les conditions requises essentielles ci de suite ont été respectées: 1.1.1 - 1.1.2 - 1.1.3 - 1.1.5 - 1.2.1 - 1.2.3 - 1.2.6 - 1.3.1 - 1.3.2 - 1.3.3 - 1.3.4 - 1.3.7 - 1.3.9 - 1.5.1 - 1.5.2 - 1.5.4 - 1.5.5 - 1.5.6 - 1.5.7 - 1.5.8 - 1.5.10 - 1.5.11 - 1.5.13 - 1.6.1 - 1.6.2 - 1.6.4 - 1.7.2 - 1.7.4 - 1.7.4.1 - 1.7.4.2 - 1.7.4.3.
- Le fabricant s'engage à transmettre aux autorités nationales, suite à une demande motivée, les informations concernant la “quasi-machine”. Cet engagement comprend les modalités de transmission et reste sans préjudices pour les droits de propriété intellectuelle du fabricant sur la “quasi machine”.
- On communique que la “quasi-machine” ne doit pas être mise en service avant que la machine finale, dans laquelle elle doit être incorporée, ait été elle-même déclarée conforme, le cas échéant, aux dispositions de la Directive 2006/42/CE.
- En outre le produit, exclusivement en ce qui concerne les parties applicables, résulte conforme aux normes suivantes: EN 12445:2002, EN 12453:2002, EN 12978:2003.

Benincà Luigi, Responsable Légal.
Sandrigo, 02/11/2010.



Declaración CE de conformidad

Declaración conforme a las Directivas 2004/108/CE(EMC); 2006/95/CE(LVD)

Fabricante: **Automatismi Benincà SpA.**

Dirección: **Via Capitello, 45 - 36066 Sandrigo (VI) - Italia**

Declara que el producto:

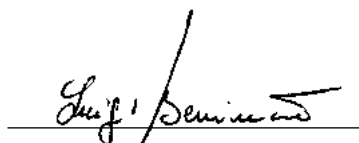
automatización para cancelas correderas modelo

BULL 10M - BULL 15M - BULL 20M.

es conforme a las condiciones de las siguientes Directivas CE:

- **DIRECTIVA 2004/108/CE DEL PARLAMENTO EUROPEO Y DEL CONSEJO** del 15 de diciembre de 2004 sobre la aproximación de las legislaciones de los Estados miembros con relación a la compatibilidad electromagnética y que aboga la Directiva 89/336(CEE, según las siguientes normas armonizadas: EN 61000-6-2:2005, EN 61000-6-3:2007.
- **DIRECTIVA 2006/95/CE DEL PARLAMENTO EUROPEO Y DEL CONSEJO** del 12 de diciembre de 2006 sobre la aproximación de las legislaciones de los Estados miembros con relación al material eléctrico destinado a ser utilizado dentro de determinados límites de tensión, según las siguientes normas armonizadas: EN 60335-1:2002 + A1:2004 + A11:2004 + A12:2006 + A2:2006 + A13:2008; EN 60335-2-103:2003.
- **DIRECTIVA 2006/42/CE DEL PARLAMENTO EUROPEO Y DEL CONSEJO** del 17 de mayo de 2006 relativa a las máquinas y que modifica la Directiva 95/16/CE, respetando los requisitos para las "cuasi máquinas", conforme a la norma siguiente: EN13241-1:2003.
- **Automatismi Benincà SpA** declara así mismo que la documentación técnica pertinente ha sido redactada conforme al anexo VII B de la Directiva 2006/42/CE y que se han respetado los siguientes requisitos esenciales: 1.1.1 - 1.1.2 - 1.1.3 - 1.1.5 - 1.2.1 - 1.2.3 - 1.2.6 - 1.3.1 - 1.3.2 - 1.3.3 - 1.3.4 - 1.3.7 - 1.3.9 - 1.5.1 - 1.5.2 - 1.5.4 - 1.5.5 - 1.5.6 - 1.5.7 - 1.5.8 - 1.5.10 - 1.5.11 - 1.5.13 - 1.6.1 - 1.6.2 - 1.6.4 - 1.7.2 - 1.7.4 - 1.7.4.1 - 1.7.4.2 - 1.7.4.3.
- El fabricante se compromete a transmitir a las autoridades nacionales, contestando a una solicitud motivada, la información pertinente sobre la "cuasi máquina". El compromiso incluye las modalidades de transmisión y no afecta a los derechos de propiedad intelectual del fabricante de la "cuasi máquina".
- Se comunica que la "cuasi máquina" no se tiene que poner en servicio hasta que la máquina final, en la cual se tiene que incorporar, ha sido declarada conforme si aplicable, a las disposiciones de la Directiva 2006/42/CE.
- Además, el producto, limitadamente a las partes aplicables, resulta ser conforme a las siguientes normas: EN 12445:2002, EN 12453:2002, EN 12978:2003.

Benincà Luigi, Responsable legal.
Sandrigo, 02/11/2010.



Deklaracja zgodności CE

sporządzona zgodnie z dyrektywami europejskimi 2004/108/WE (EMC) i 2006/95/WE (LVD)

Producent: **Automatismi Benincà SpA**

Adres: **Via Capitello, 45 - 36066 Sandrigo (VI) - Włochy**

oświadcza, że produkt:

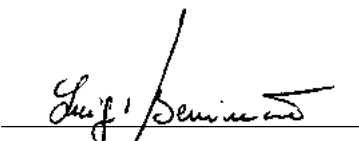
jest zgodny z wymogami następujących dyrektyw WE:

urządzenie automatyzacji bram przesuwnych model

BULL 10M - BULL 15M - BULL 20M.

- **DYREKTYWY 2004/108/WE RADY I PARLAMENTU EUROPEJSKIEGO** z dnia 15 grudnia 2004r. w sprawie zbliżania ustawodawstwa państw członkowskich w zakresie kompatybilności elektromagnetycznej i anulującej postanowienia dyrektywy 89/336/EWG, zgodnie z następującymi normami zharmonizowanymi: EN 61000-6-2:2005, EN 61000-6-3:2007.
- **DYREKTYWY 2006/95/WE RADY I PARLAMENTU EUROPEJSKIEGO** z dnia 12 grudnia 2006r. w sprawie zbliżania ustawodawstwa państw członkowskich w zakresie bezpieczeństwa sprzętu elektrycznego o określonych granicach napięcia, zgodnie z następującymi normami zharmonizowanymi: EN 60335-1:2002 + A1:2004 + A11:2004 + A12:2006 + A2:2006 + A13:2008; EN 60335-2-103:2003.
- **DYREKTYWY 2006/42/WE PARLAMENTU I RADY EUROPEJSKIEJ** z dnia 17 maja 2006r. w sprawie maszyn zmieniającej dyrektywę 95/16/WE, z zachowaniem wymogów dotyczących "części maszyn", wg następującej normy: EN13241-1:2003.
- Ponadto, firma **Automatismi Benincà SpA** oświadcza, że stosowna dokumentacja techniczna została sporządzona na podstawie treści załącznika VII B do dyrektywy 2006/42/WE i że zostały spełnione następujące zasadnicze wymagania: 1.1.1 - 1.1.2 - 1.1.3 - 1.1.5 - 1.2.1 - 1.2.3 - 1.2.6 - 1.3.1 - 1.3.2 - 1.3.3 - 1.3.4 - 1.3.7 - 1.3.9 - 1.5.1 - 1.5.2 - 1.5.4 - 1.5.5 - 1.5.6 - 1.5.7 - 1.5.8 - 1.5.10 - 1.5.11 - 1.5.13 - 1.6.1 - 1.6.2 - 1.6.4 - 1.7.2 - 1.7.4 - 1.7.4.1 - 1.7.4.2 - 1.7.4.3.
- Producent zobowiązuje się do przesłania informacji dotyczących "części maszyn" na uzasadniony wniosek krajowego organu władzy. Zobowiązanie dotyczy trybu przesłania informacji i utrzymuje w mocy prawa własności intelektualnej producenta "części maszyn".
- Powiadamia się, że "część maszyny" nie powinna być oddana do eksploatacji do chwili, gdy końcowa maszyna, do której dana część ma być wbudowana nie otrzyma deklaracji zgodności z mającymi zastosowanie wymogami dyrektywy 2006/42/WE.
- Ponadto, w odniesieniu do części objętych postanowieniami, produkt spełnia wymagania następujących norm: EN 12445:2002, EN 12453:2002, EN 12978:2003.

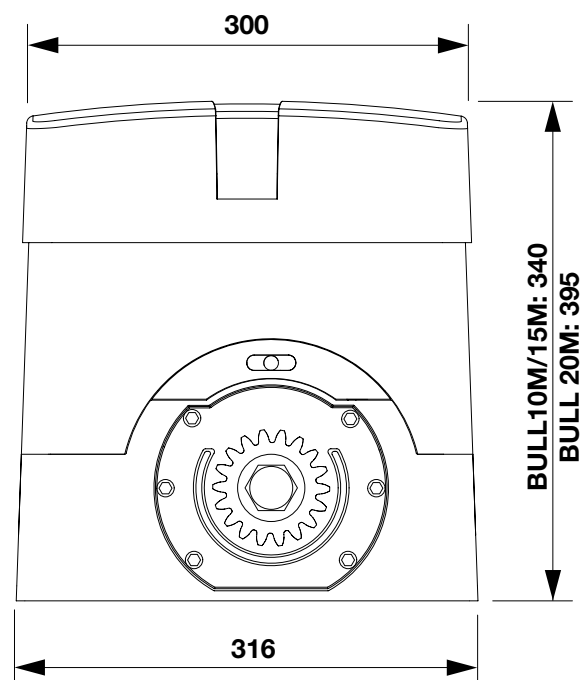
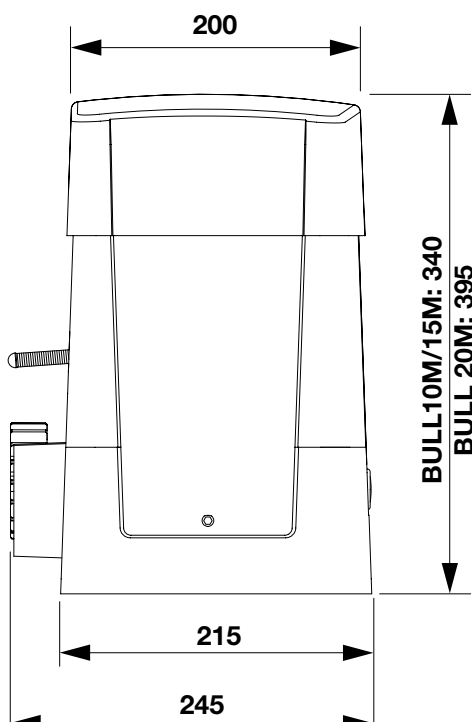
Benincà Luigi, Upoważniony przedstawiciel prawny.
Sandrigo, 02/11/2010.



Dati tecnici	Technical data	Technische Daten	BULL 10M	BULL 15M	BULL 20M
Alimentazione	Feed	Speisung	230Vac 50Hz	230Vac 50Hz	230Vac 50Hz
Potenza assorbita	Absorbed power	Aufgenom. Leistung	350 W	410 W	506 W
Assorbimento	Absorption	Verbrauch	1,6 A	2,5 A	2,9A
Coppia	Torque	Kräftepaar	27 Nm	45 Nm	60 Nm
Intermittenza di lavoro	Operating jogging	Betriebsintermittenz	40%	60%	40%
Grado di protezione	Protection class	Schutzklasse	IP44	IP44	IP44
Temp. funzionamento	Working temperature	Betriebstemperatur	-20°C / +50°C	-20°C / +50°C	-20°C / +50°C
Peso max. cancello	Max. gate weight	Gittersgewicht max.	1000kg	1500kg	2000kg
Modulo cremagliera	Rack modulus	Modul der Zahnstange	M4	M4	M4
Velocità apertura	Opening speed	Öffnungsgeschwindigkeit	10,5m/min	10,5m/min	10,5m/min
Condensatore	Capacitor	Kondensator	20 µF	25 µF	31,5 µF
Rumorosità	Noise level	Geräuschentwicklung	<70 dB	<70 dB	<70 dB
Lubrificazione	Lubrication	Schmierung	Agip GR MU EP/2	Agip GR MU EP/2	Agip GR MU EP/2
Peso	Weight	Gewicht	18,7 kg	20,1 kg	21,6 kg

Donnees technique	Datos técnicos	Dane techniczne	BULL 10M	BULL 15M	BULL 20M
Alimentation	Alimentación	Zasilanie	230Vac 50Hz	230Vac 50Hz	230Vac 50Hz
Puissance absorbée	Consumo de potencia	Natężenie	350 W	410 W	506 W
Absorption	Absorción	Pobór mocy	1,6 A	2,5 A	2,9A
Couple	Par	Moment obrotowy	27 Nm	45 Nm	60 Nm
Intermittence de travail	Intermitencia de trabajo	Rodzaj pracy	40%	60%	40%
Degré de protection	Grado de protección	Stopień ochrony	IP44	IP44	IP44
Temp. fonctionnement	Temp. funcionamiento	Temp. podczas pracy	-20°C / +50°C	-20°C / +50°C	-20°C / +50°C
Poids max. portail	Peso máx. de la cancela	Ciężar max. bramy	1000kg	1500kg	2000kg
Module de la crémaillère	Módulo de cremallera	Typ listwy zębatej	M4	M4	M4
Vitesse d'ouverture	Velocidad de apertura	Prędkość otwieraia	10,5m/min	10,5m/min	10,5m/min
Condensateur	Condensador	Kondensator	20 µF	25 µF	31,5 µF
Bruit	Ruido	Max. hałas	<70 dB	<70 dB	<70 dB
Lubrification	Lubrificación	Smarowanie	Agip GR MU EP/2	Agip GR MU EP/2	Agip GR MU EP/2
Poids	Peso	Ciężar	18,7 kg	20,1 kg	21,6 kg

Dimensioni d'ingombro - Overall dimensions
Abmessungen - Dimensions d'encombrement
Dimensiones exteriores - Wymiary gabarytowe



IMPORTANTE: Rispettare questa quota!
IMPORTANT NOTE: Keep to this dimension!
WICHTIG: Dieses Maß beachten!
IMPORTANT: Respectez ce quota!
IMPORTANTE: ¡Respetar esta cota!
WAŻNE: Zachować ten wymiar!

Tubo corrugato
Grooved tube
 Faltenrohr
Passe-câbles tubulaire
 Tubo corrugado
Rurka sprężysta

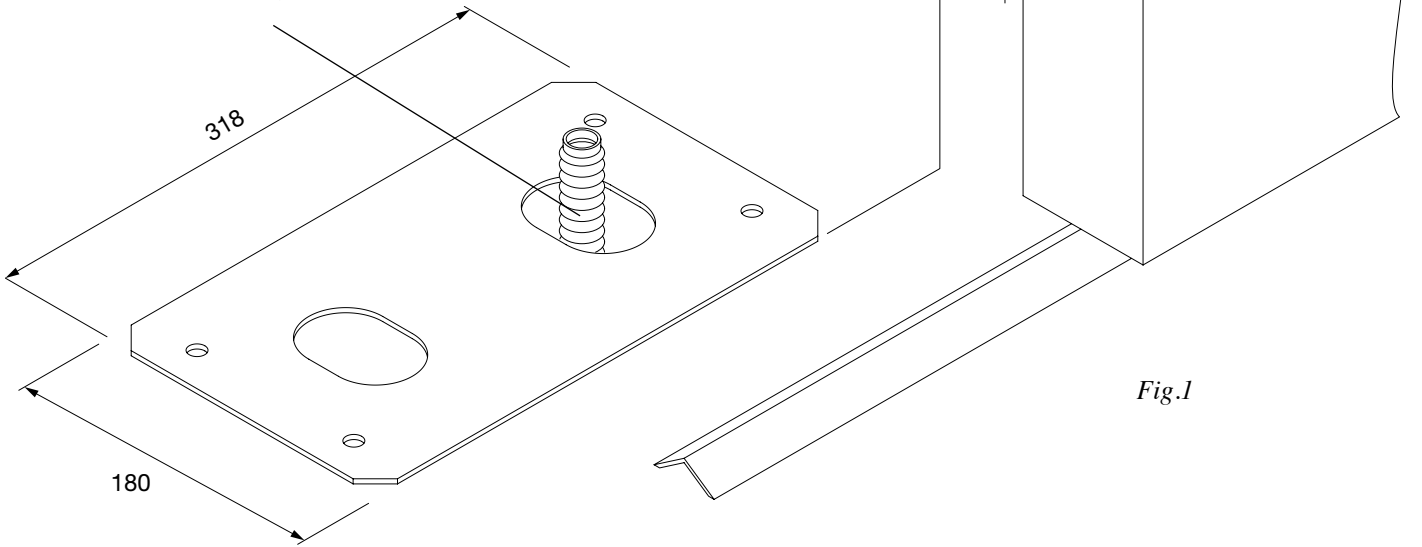
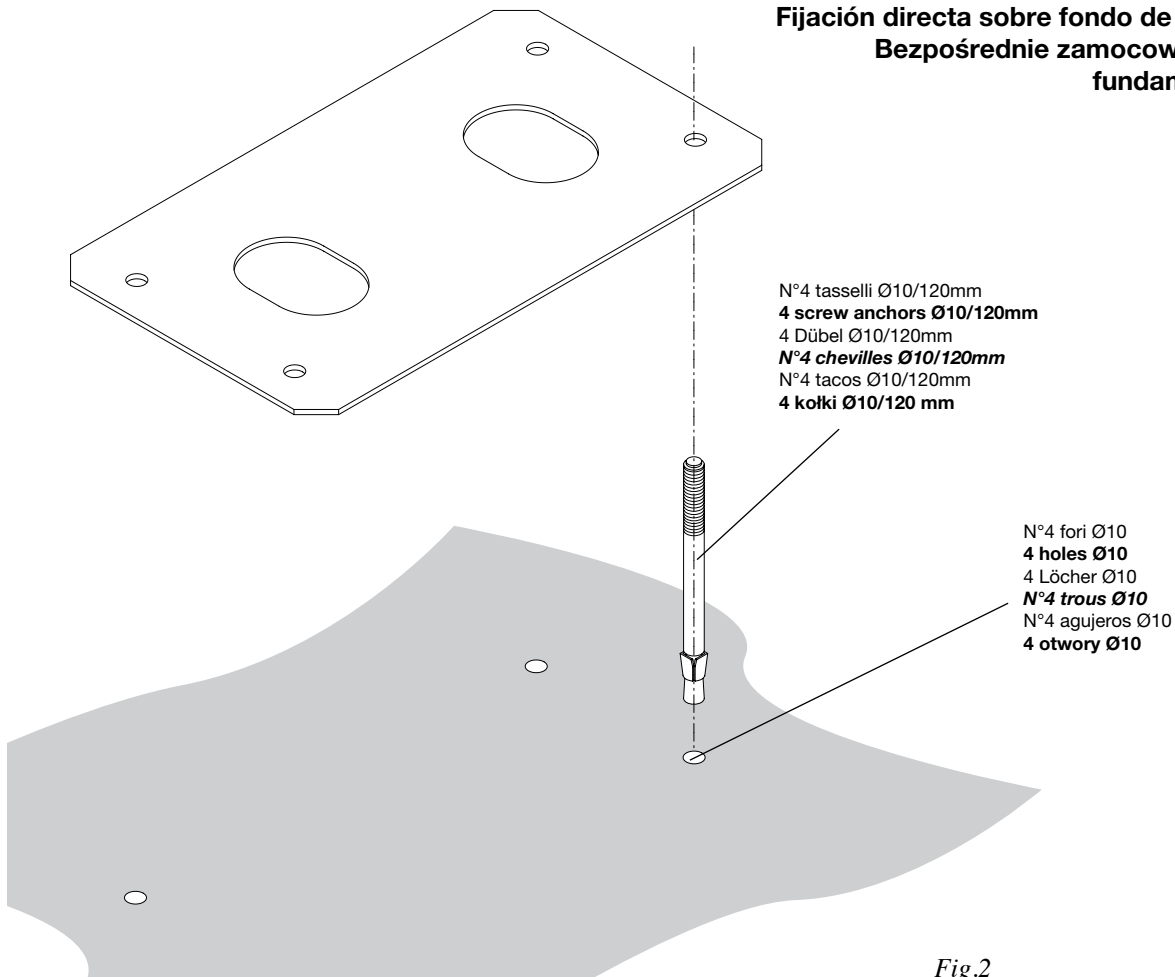


Fig.1

Fissaggio diretto su fondo in cemento esistente
Direct fitting on the already existing base in concrete
Direkte Befestigung an einem vorhandenen Betonuntergrund
Ancrage direct sur fond en ciment préexistant
Fijación directa sobre fondo de cemento existente
Bezpośrednie zamocowanie w istniejącym fundamencie betonowym



N°4 tasselli Ø10/120mm
4 screw anchors Ø10/120mm
 4 Dübel Ø10/120mm
N°4 chevilles Ø10/120mm
 N°4 tacos Ø10/120mm
4 kołki Ø10/120 mm

N°4 fori Ø10
4 holes Ø10
 4 Löcher Ø10
N°4 trous Ø10
 N°4 agujeros Ø10
4 otwory Ø10

Fig.2

Fissaggio con regolazione su fondo in cemento esistente
Fitting with adjustment on the already existing base in concrete
Befestigung an einem vorhandenen Betonuntergrund und Einstellung
Ancrage avec réglage sur fond en ciment préexistant
Fijación con regulación sobre fondo de cemento existente
Zamocowanie z możliwością regulacji w istniejącym fundamencie betonowym

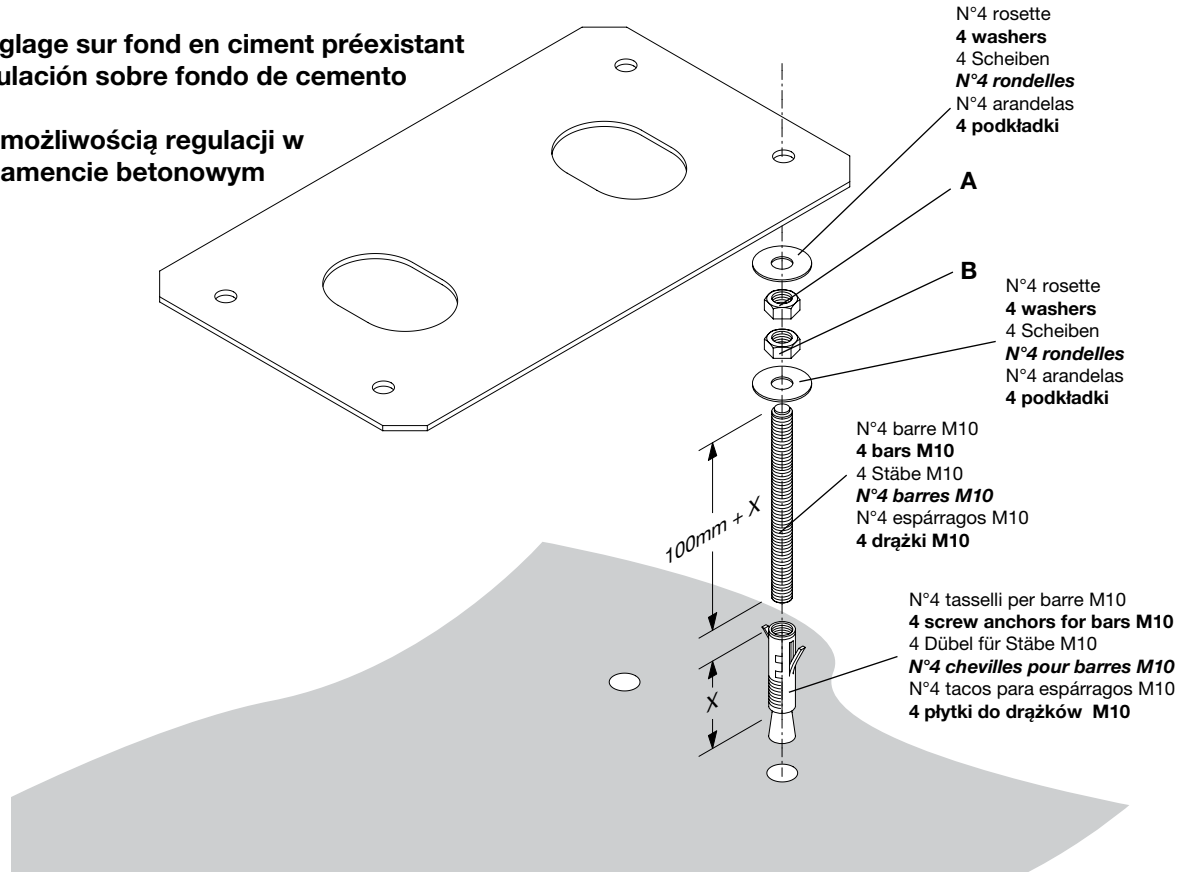


Fig.3

Fissaggio con tirafondi su getto in calcestruzzo
Fitting with stretcher bolts on concrete layer
Befestigung durch Zugbolzen an einer Betonierung
Ancrage avec tire-fonds sur coulée de béton
Fijación con tirafondos sobre vaciado de hormigón
Zamocowanie z odciążeniem w płycie betonowej

N°4 tirafondi filettati M10 annegati nel calcestruzzo
4 M10 threaded stretcher bolts immersed in concrete
 4 Zugbolzen mit Gewinde M10 im Beton eingebettet
 N°4 tire-fonds filetés M10 noyés dans le béton
 N°4 tirafondos con rosca M10 ahogados en el hormigón
4 odciążki gwintowane M10 zakotwiczone w betonie

Scavo per getto di calcestruzzo
Hole for concrete layer
 Baugrube für Betonierung
 Cavage pour coulée de béton
 Excavación para vaciado de hormigón
Wykopy do wylania betonu

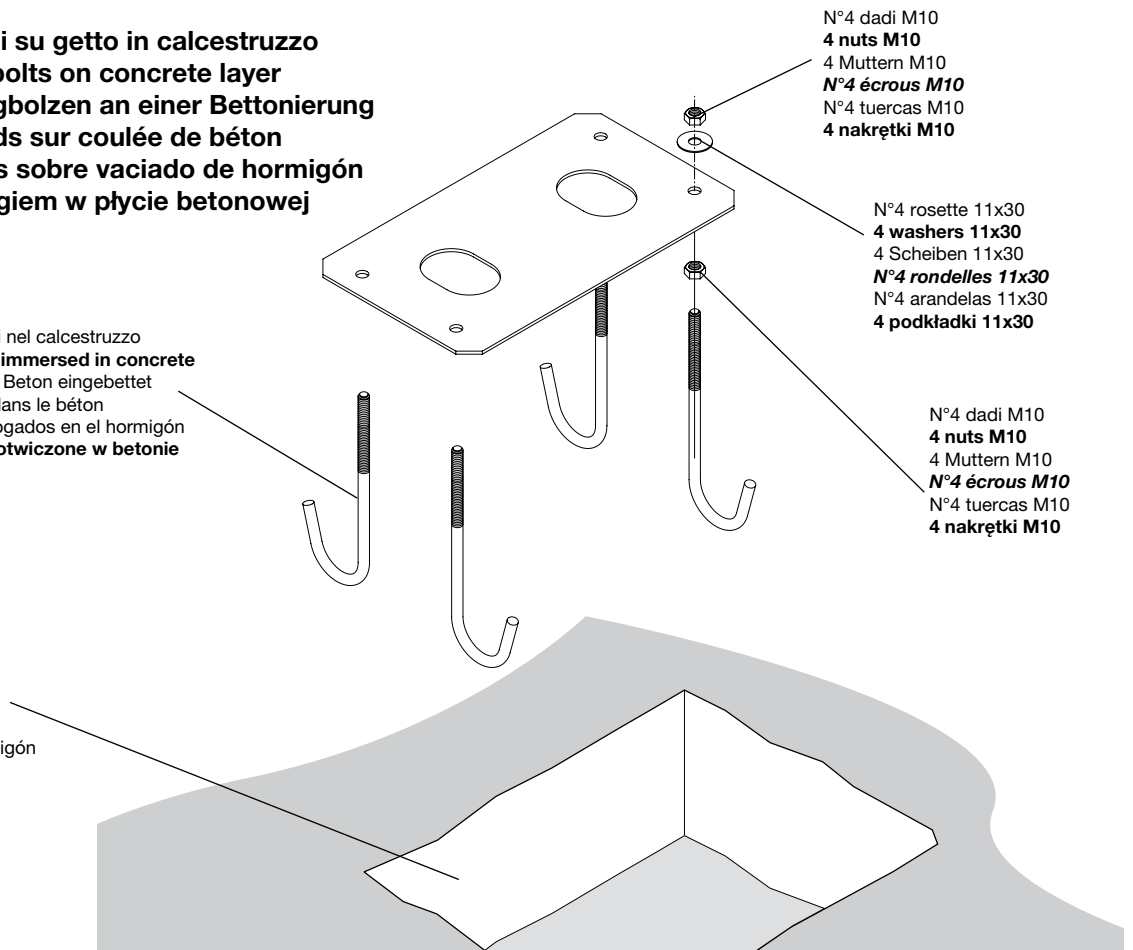


Fig.4

Attendere il consolidamento del getto di calcestruzzo, quindi rimuovere i dadi "D" e le rondelle "R" fascia larga 11x30 e portarli sotto la piastra per consentire le regolazioni in altezza dell'attuatore.

Wait for hardening of the concrete layer, then remove the nuts "D" and the 11x30 large band washers "R", move them under the plate to allow for the actuator adjustment in height.

Abwarten bis der Beton ausgehärtet ist, dann die Muttern „D“ und die breiten Scheiben „R“ 11x30 abnehmen und unter die Platte bringen, um die Höhe des Aktuators einstellen zu können.

Attendez le durcissement de la coulée de béton et retirez les écrous "D" et les rondelles "R" bande large 11x30, peòrtez-les sous la plaque pour permettre les réglages en hauteur de l'actuateur.

Esperar que se consolide el vaciado de hormigón, seguidamente quitar las tuercas "D" y las arandelas "R" faja larga 11x30 y ponerlas debajo de la placa para consentir las regulaciones de altura del actuador.

Odczekać na utwardzenie wylewu betonowego, a następnie odmontować nakrętki „D” oraz podkładki „R” szerokopasmowe 11x30 i umieścić je pod płytą w celu umożliwienia regulacji wysokości siłownika.

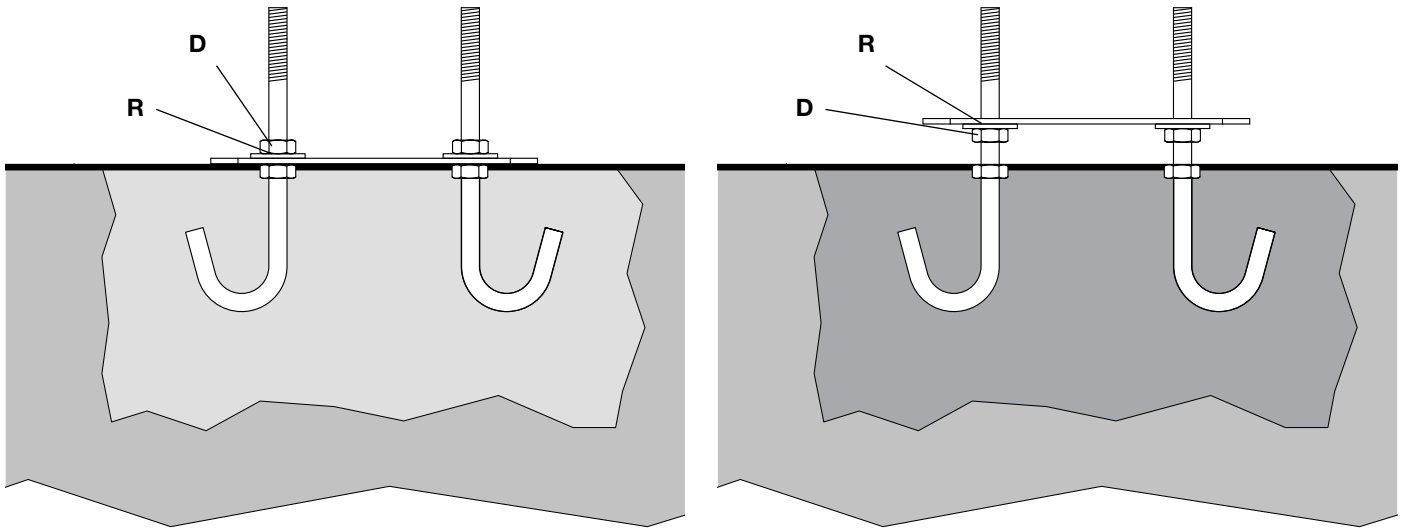
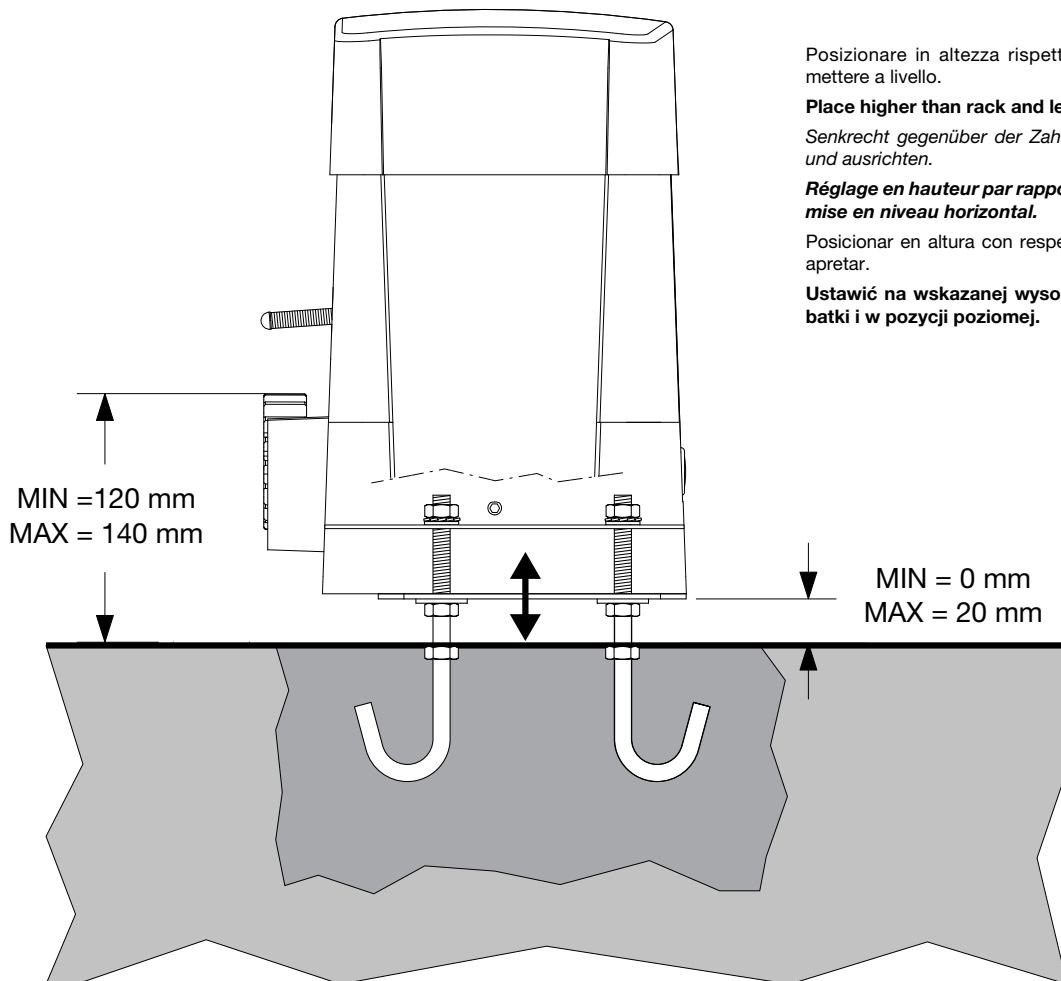


Fig.5



Posizionare in altezza rispetto alla cremagliera e mettere a livello.

Place higher than rack and level.

Senkrecht gegenüber der Zahnstange positionieren und ausrichten.

Réglage en hauteur par rapport à la crémaillère et mise en niveau horizontal.

Posicionar en altura con respecto a la cremallera y apretar.

Ustawić na wskazanej wysokości względem zębatki i w pozycji poziomej.

Fig.6

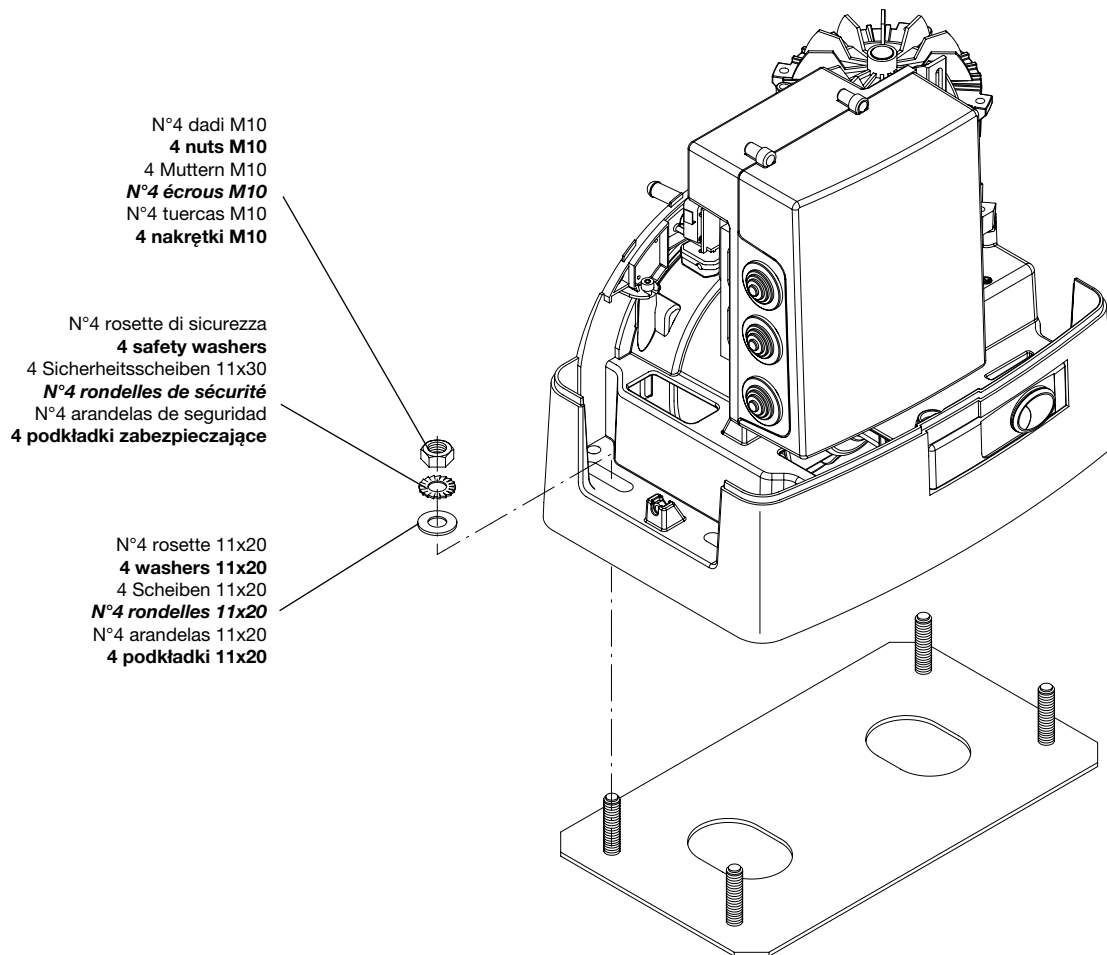
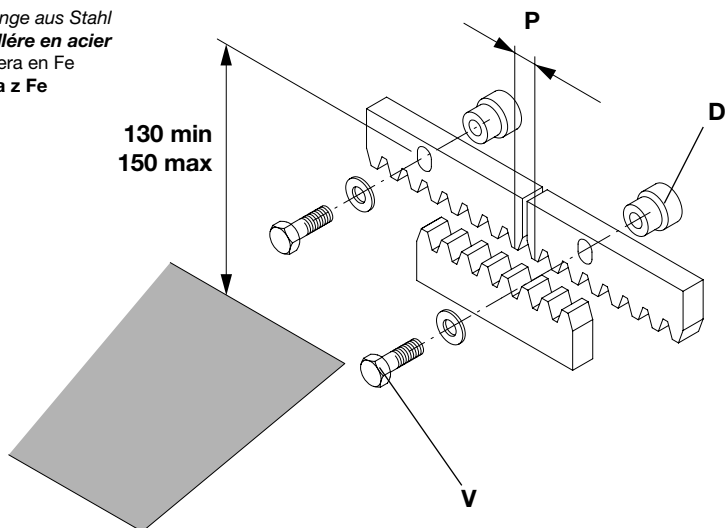


Fig.7

Cremagliera in Fe
Fe rack
 Zahnstange aus Stahl
Cremaillère en acier
 Cremallera en Fe
 Zębatka z Fe



N.B.: Rispettare il passo
Important: Keep the pitch
 Wichtig: Zahnteilung einhalten

Fig.8

Important: Respecter le pas
 NOTA: Respetar el paso
Uwaga: przestrzegać posuwu

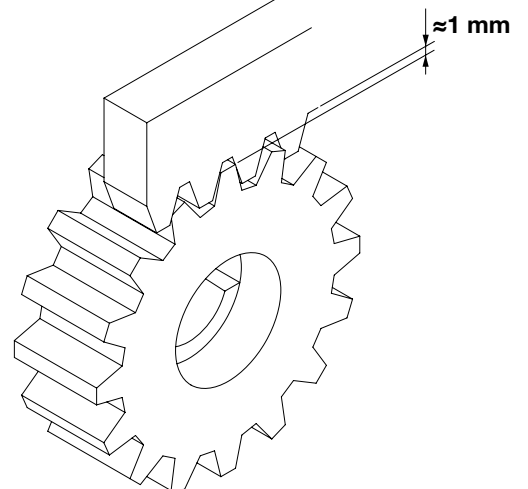
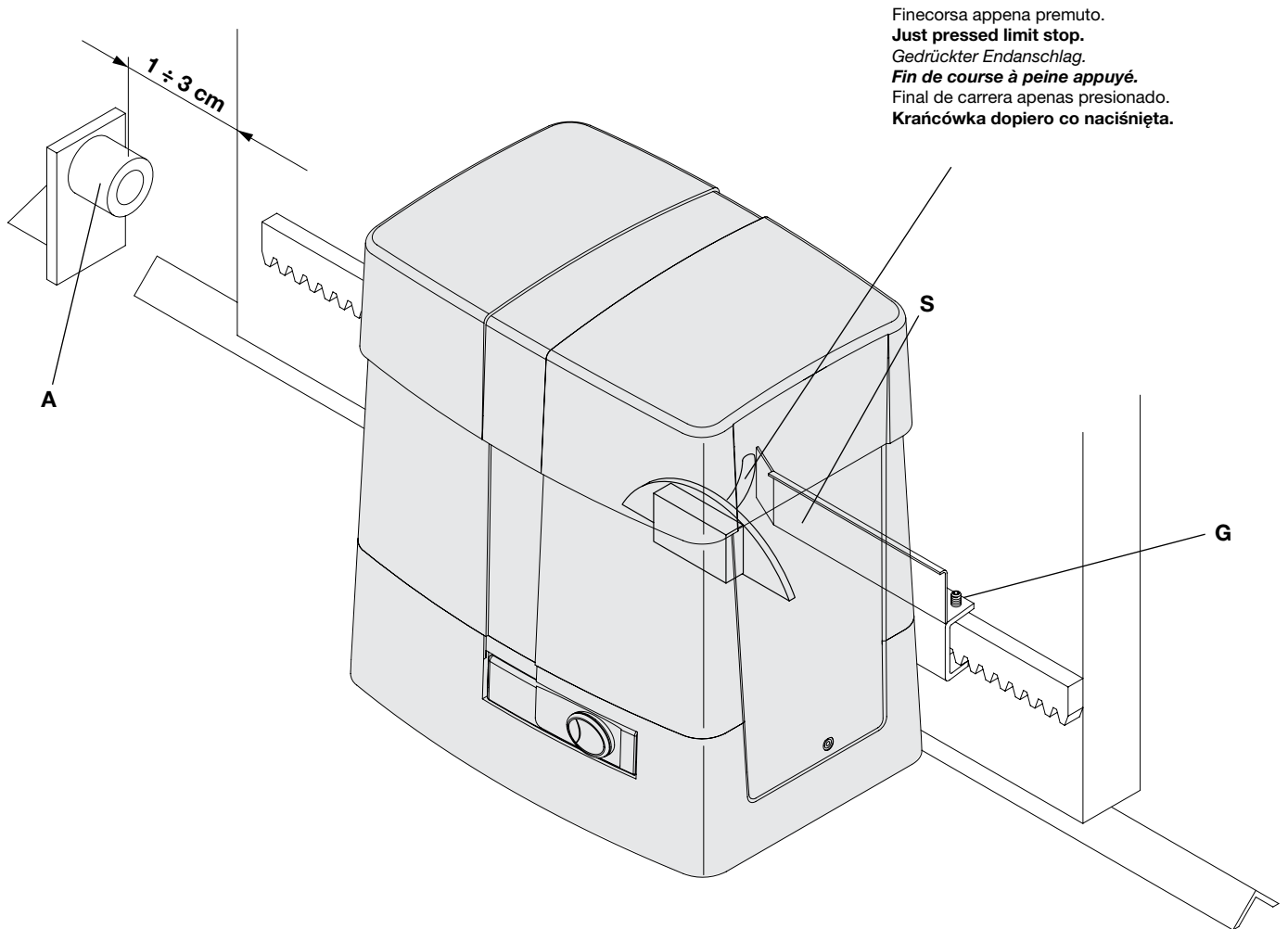


Fig.9



Finecorsa appena premuto.
Just pressed limit stop.
 Gedrückter Endanschlag.
Fin de course à peine appuyé.
 Final de carrera apenas presionado.
Krańcówka dopiero co naciśnięta.

N.B.: La staffa del finecorsa deve essere posizionata in modo tale da permettere l'arresto del cancello senza che questo vada a sbattere contro l'arresto meccanico
N.b. The limit stop flask must be positioned to ensure that the gate stops without knocking against the mechanical stop.

Der Endanschlagbügel muß so positioniert werden, daß die Sperre des Gitters ohne das Flattern des Schiebegitters gegen den Endscharter A erfolgen kann.

N.B. L'étrier de fin de course doit être positionné de façon à pouvoir arrêter le portail, sans qu'il aille bûter sur le fin de course mécanique.

NOTA: La pletina del final de carrera debe ser colocada de tal forma que permita la parada de la cancela sin que ésta vaya a tocar con el tope mecánico.

Uwaga: Zaczep krańcówki musi być w pozycji takiej by możliwe było zatrzymanie bramy niedopuszczając do jej zderzenia z zaporą mechaniczną.

Fig.10

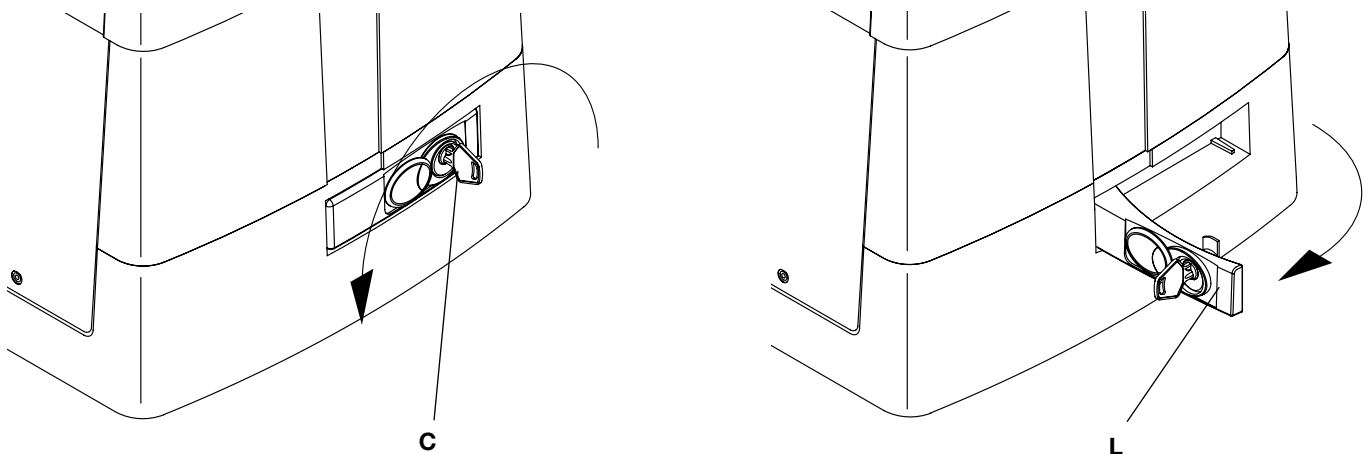
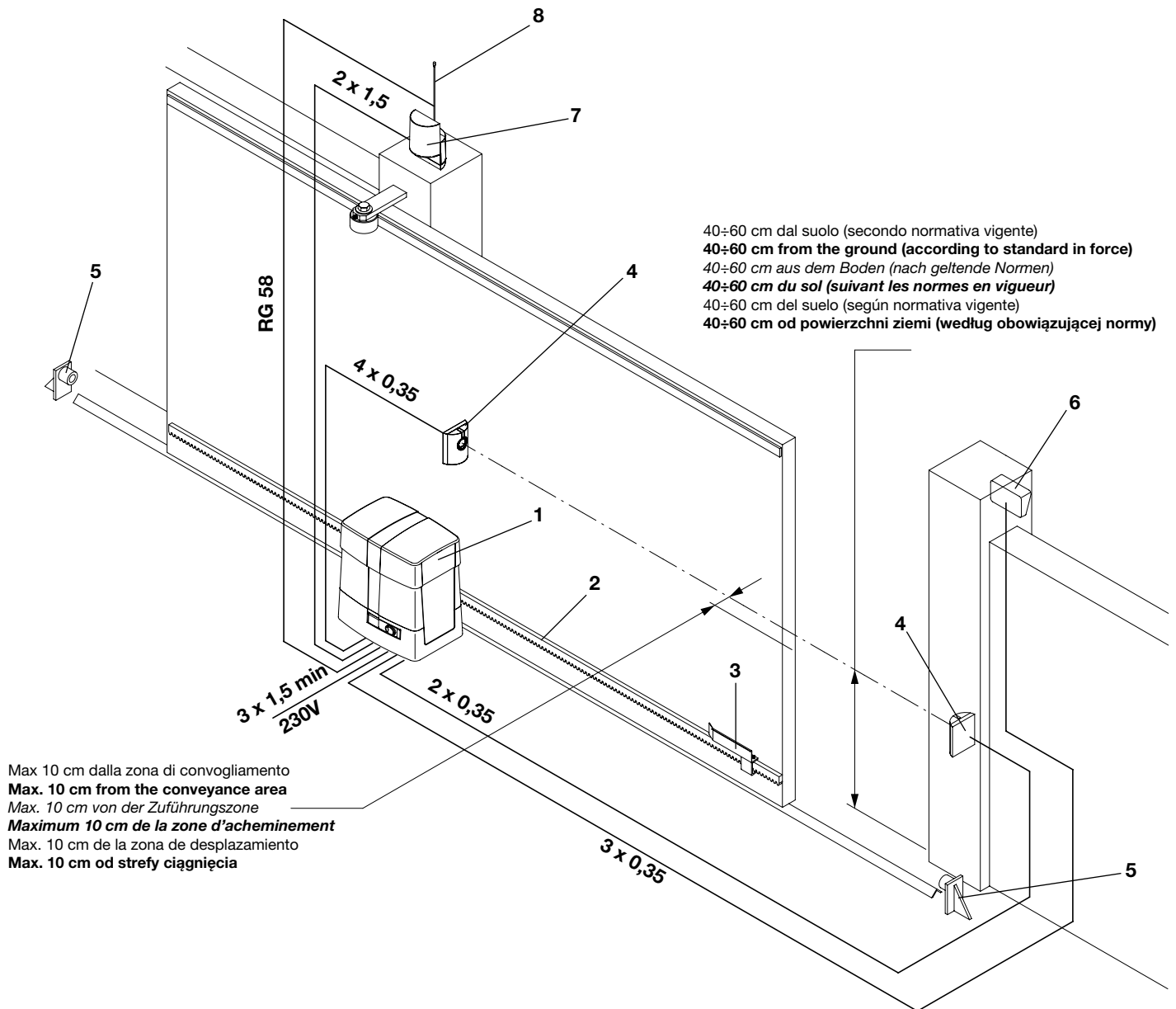


Fig.11



Max 10 cm dalla zona di convogliamento
Max. 10 cm from the conveyance area
 Max. 10 cm von der Zuführungszone
Maximum 10 cm de la zone d'acheminement
 Max. 10 cm de la zona de desplazamiento
Max. 10 cm od strefy ciągnięcia

Legenda:

- 1 Motoriduttore con centralina incorporata BULL
- 2 Cremagliera RI.M4F/RI.M4Z
- 3 Staffe dei finecorsa
- 4 Fotocellule
- 5 Fermi meccanici
- 6 Selettore a chiave o tastiera digitale
- 7 Lampeggiante
- 8 Antenna

Legenda:

- 1 Ratio-motor complete with gear case BULL
- 2 Rack RI.M4F/RI.M4Z
- 3 Limit stop flasks
- 4 Photo-electric cells
- 5 Mechanical stop
- 6 Key or digital keyboard selector
- 7 Blinker
- 8 Antenna

Zeichenerklärung:

- 1 Drehzahlminderer mit eingebauter Schaltanlage BULL
- 2 Zahnstange RI.M4F/RI.M4Z
- 3 Endschlagbügel
- 4 Fotozelle
- 5 Mech. Endanschlag
- 6 Schlüssel-Selektor oder Digital-Tastatur
- 7 Blinklicht
- 8 Antenne

Légende:

- 1 Motorréducteur avec circuit intégré BULL
- 2 Cremaillère RI.M4F/RI.M4Z
- 3 Etriers de fin de course
- 4 Photocellules
- 5 Bûte mécanique
- 6 Sélecteur à clef ou à clavier
- 7 Feu clignotant
- 8 Antenne

Leyenda:

- 1 Motorreductor con centralita incorporada BULL
- 2 Cremallera RI.M4F/RI.M4Z
- 3 Pletinas de los finales de carrera
- 4 Fotocélulas
- 5 Topes mecánicos
- 6 Selector a llave o teclado digital
- 7 Relampagueador
- 8 Antena

Objaśnienia:

- 1 Siłownik z wbudowaną centralką BULL
- 2 Zębatka RI.M4F/RI.M4Z
- 3 Zawieszki końcowych wyłączników posuwu
- 4 Fotokomórki
- 5 Chwyty mechaniczne
- 6 Przełącznik kluczowy lub panel sterujący
- 7 Światło migające
- 8 Antena

Fig.12

Introduzione

Ci congratuliamo con voi per aver scelto il motoriduttore **BULL**.

Tutti gli articoli della vasta gamma Benincà sono il frutto di una ventennale esperienza nel settore degli automatismi e di una continua ricerca di nuovi materiali e di tecnologie all'avanguardia. Proprio per questo, oggi siamo in grado di offrire dei prodotti estremamente affidabili che, grazie alla loro potenza, efficacia e durata, soddisfano pienamente le esigenze dell'utente finale.

Tutti i nostri prodotti vengono costruiti in conformità alle norme vigenti e sono coperti da garanzia.

Inoltre, una polizza R.C. prodotti stipulata con primaria compagnia assicurativa copre eventuali danni a cose o persone causati da difetti di fabbricazione.

1. Notizie generali

Per un buon funzionamento dell'automazione per scorrevoli, la porta da automatizzare, dovrà rispondere alle seguenti caratteristiche:

- la rotaia di guida e relative ruote devono essere opportunamente dimensionate e manutenzionate (onde evitare eccessivi attriti durante lo scorrimento del cancello).
- durante il funzionamento la porta non deve presentare eccessivi ondeggiamenti.
- la corsa di apertura e chiusura deve essere limitata da un arresto meccanico (secondo normativa di sicurezza vigente).

2. Caratteristiche generali

Automazione con alimentazione monofase per cancelli scorrevoli, disponibili in tre versioni:

BULL 10M per cancelli con peso massimo pari a 1000kg

BULL 15M per cancelli con peso massimo pari a 1500kg

BULL 20M per cancelli con peso massimo pari a 2000kg.

Il BULL è un monoblocco dal design raffinato e di ridotte dimensioni; costituito da un gruppo di alluminio al cui interno sono stati collocati il motore e un sistema di riduzione irreversibile realizzato con materiali ad alta resistenza. Il BULL è dotato di finecorsa con funzionamento a molla. Uno sblocco di emergenza a chiave personalizzata permette la movimentazione manuale del cancello in mancanza di corrente.

La sicurezza antischiacciamento è garantita da un dispositivo elettronico (encoder) che rileva la presenza di eventuali ostacoli.

3. Messa in posa della piastra di fondazione

In fig. 1 sono rappresentate le dimensioni della piastra di fondazione.

E' indispensabile rispettare la distanza dalla cremagliera per poter posizionare e rimuovere l'attuatore una volta fissata la cremagliera all'anta.

Le tipologie di fissaggio della piastra di fondazione sono principalmente le seguenti:

1 Posa senza regolazione in altezza su fondo in cemento già esistente (fig.2).

Utilizzando la piastra come dima di foratura, eseguire 4 fori Ø10mm, nei quali inserire dei tasselli filettati in acciaio Ø10x120mm simili a quelli rappresentati in Fig. 2.

Bloccare direttamente a terra l'attuatore come indicato in Fig.7.

2 Posa con regolazione in altezza su fondo in cemento già esistente (fig.3).

Utilizzando la piastra come dima di foratura, eseguire 4 fori, dove inserire dei tasselli per barre filettate in acciaio da Ø10mm.

Avvitare 4 barre filettate da M10/120mm e ancorare i tasselli avvitando a terra i dadi "B" con relativa rosetta. Con riferimento alla Fig. 3 posizionare la piastra di fondazione con i dadi di regolazione "A". Posizionare il motore come indicato in Fig.6 e dopo aver effettuato le opportune regolazioni, bloccarlo come indicato in Fig.7.

3 Posa con regolazione in altezza su fondo in cemento da realizzare.

Facendo riferimento alla fig.4, fissare i tirafondi sulla piastra di fondazione e predisporre uno scavo di dimensioni adeguate.

Annegare i tirafondi nel cemento, prestando attenzione al livello della piastra.

Attendere il consolidamento del getto di calcestruzzo, quindi rimuovere i dadi "D" e le rondelle "R" fascia larga 11x30 e portarli sotto la piastra per consentire le regolazioni in altezza dell'attuatore (Fig.5).

Effettuare le regolazioni evidenziate in Fig. 6 e bloccare il motore come indicato in Fig.7.

ATTENZIONE: indipendentemente dalla modalità di fissaggio utilizzata, è necessario verificare accuratamente la stabilità dell'attuatore e l'idoneità dei materiali utilizzati.

4. Fissaggio cremagliera

Cremagliera in Fe 12x30mm.

Posizionare i distanziali D saldandoli o avvitandoli sul cancello ad una altezza di 130/150 mm dalla mezzeria dell'asola di fissaggio alla base sulla quale andrà fissata la piastra di fondazione.

Rispettare il passo di dentatura anche tra uno spezzone di cremagliera e l'altro; a tale scopo può essere utile accoppiare un'altro spezzone di cremagliera (vedi Fig.8).

Fissare infine la cremagliera con le viti V, avendo cura, una volta installato l'attuatore, che rimanga circa 1mm di gioco tra cremagliera e ruota di trascinamento (vedi Fig.9); a tale scopo usufruire delle asole sulla cremagliera.

5. Posizionamento staffe dei finecorsa (Fig.10)

Portare manualmente il cancello in apertura lasciando una luce da 1 a 3cm a seconda del peso del cancello tra il portone stesso e l'arresto meccanico A; fissare quindi la staffa del finecorsa S mediante i grani G in modo che il micro finecorsa sia premuto. Ripetere poi l'operazione con il portone in chiusura.

6. Manovra manuale (Fig.11)

In caso di mancanza dell'energia elettrica o di guasto, per azionare manualmente l'anta procedere come segue :

- Inserita la chiave personalizzata C, farla ruotare in senso antiorario e tirare la leva L.
- Il motoriduttore è così sbloccato ed è possibile movimentare manualmente l'anta.
- Per ristabilire il normale funzionamento richiudere la leva L ed azionare il cancello manualmente fino ad ingranamento avvenuto.

7. Collegamenti elettrici

Per il collegamento elettrico dell'automazione e per la regolazione delle modalità di funzionamento, consultate il manuale istruzioni della centrale di comando.

In particolare, la taratura della sensibilità del dispositivo antischiacciamento (encoder) deve essere effettuata nel rispetto delle normative vigenti.

Ricordiamo inoltre che è **obbligatorio effettuare il collegamento di messa a terra** utilizzando l'apposito morsetto.

ATTENZIONE

La polizza RC prodotti, che risponde di eventuali danni a cose o persone causati da difetti di fabbricazione, richiede la conformità dell'impianto alla normativa vigente e l'utilizzo di accessori originali Benincà.

Introduction

Thank you for choosing our **BULL** ratiomotor. All items in the wide Benincà production range are the result of twenty-years' experience in the automatism sector and of continuous research for new materials and advanced technologies. We are, therefore, in the position to offer highly reliable products that due to their power, effectiveness and useful life, fully satisfy the final user's requirements.

All our products are manufactured to the existing standard and are covered by warranty.

Possible injury to people or accidents caused by defects in construction are covered by a civil liability policy drawn up with one of the major insurance companies.

1. General information

For an efficient operation of the sliding automatic mechanism, the gate must have the following features:

- The guide rail and its wheels must be suitable in size and maintained to prevent gate from excessive sliding friction.
- When running, gate must not rock excessively.
- Opening and closing stroke must be regulated by a mechanical limit stop (to safety standard in force).

2. General features

Automation with single-phase power supply for sliding gates, available in three models:

BULL 10M for gates with max weight of 1000 Kg

BULL 15M for gates with max weight of 1500 Kg

BULL 20M for gates with max weight of 2000 Kg

The small and elegant design enbloc BULL consists of an aluminium unit containing the motor and irreversible reduction unit, realized with high-grade materials.

The BULL has a spring-operated limit-switch.

A personalized key emergency release enables manual gate operation in the event of power failure.

Anti-crash safety is ensured by an electronic device (encoder), which detects the presence of any obstacle.

3. Installation of the foundation plate

Dimensions of the foundation plate are shown in Fig. 1.

It is essential to keep the distance from the rack, in order to position and remove the actuator once the rack is fitted to the gate leaf.

The types of fittings of the foundation plate are mainly the following:

1 Installation without adjustment in height on the already existing base in concrete (Fig.2).

By using the plate as drilling template, drill 4 holes $\varnothing 10\text{mm}$, and insert the steel threaded screw anchors, $\varnothing 10 \times 120\text{mm}$, similar to those shown in Fig. 2.

Lock the actuator directly to floor, as indicated in Fig.7.

2 Installation with adjustment in height on the already existing base in concrete (Fig.3).

By using the plate as drilling template, drill 4 holes, and insert the $\varnothing 10\text{mm}$ steel screw anchors for threaded bars.

Tighten the 4 threaded bars, M10/120mm, and anchor the screw anchors by tightening the nuts "B" to floor with the corresponding washers.

With reference to Fig. 3, position the foundation plate by means of the adjustment nuts "A". After carrying out the required regulations, position the motor as shown in Fig.6, and lock it, as indicated in Fig.7.

3 Installation with adjustment in height on concrete base.

With reference to Fig. 4, fit the stretcher bolts on the foundation plate and provide for a hole of adequate size. Immerse the stretcher bolts in concrete, then remove the nuts "D" and the 11x30, large band washers "R". Move them under the plate to allow for regulations in height of the actuator (Fig. 5).

Carry out the regulations shown in Fig. 6 and lock the motor as indicated in Fig.7.

CAUTION: apart from the fitting modality used, carefully check that the actuator is steadily positioned and the materials are suited to the intended use.

4. Rack fixing

Iron rack, 12x30mm.

Position the spacers D by welding or fit them to the gate with screws at 130/150mm height from the centre line of the slot used for fitting to the base on which the foundation plate is to be fixed.

Keep the pitch of teeth between the two parts of the rack; the joining with another piece of rack would make it easier to achieve (see Fig.8)

Secure the rack with the screws V making sure, once the actuator has been installed, that between rack and the drive gear there is always approx. 1mm clearance (see Fig.9); to get this clearance use the slots on the rack.

5. Limit stop flask positioning (see Fig.10)

Open manually the gate and leave approximately of 1÷3cm, depending on gate weight, between gate and positive mechanical stop A; tighten the limit stop flask S with the grains G to press the limit stop micro. Repeat the sequence with closing gate.

6. Manual operation (see Fig.11)

In the event of power failure or malfunction, to manually operate the gate proceed as follows:

- After inserting the customized key C, turn it anti-clockwise and pull the lever L.
- The geared motor is unlocked and the gate can be moved by hand.
- To return to the normal operating mode, close the lever L again and manually activate the gate until it is geared.

7. Wire diagram

For the wire connections of the system and to adjust the operating modes, please refer to the Instruction Manual of the control unit.

In particular, the anti-crash device (encoder) should be adjusted according to regulations in force.

Please remember that the device **should be earthed** by means of the appropriate terminal.

CAUTION

The civil liability policy, which covers possible injuries to people or accidents caused by defects in construction, requires the system to be to existing standard and to use original Benincà accessories.

Einleitung

Wir danken Ihnen dafür, daß Sie sich für den **BULL** Gitteröffner entschieden haben.

Alle Produkte der umfangreichen Benincà Produktion sind das Ergebnis der zwanzigjährigen Erfahrungen im Bereich der Automation und der ständigen Erforschung von neuen Materialien und fortgeschrittenen Technologien. Aus diesem Grund sind wir heute in der Lage, zuverlässige Produkte anzubieten, die, dank ihrer Stärke, Wirksamkeit und Haltbarkeit, den Anforderungen des Endverbrauchers völlig gerecht werden.

Alle Produkte sind nach Normen gefertigt und durch Garantie gedeckt. Eventuelle Personen- oder Sachschäden, die durch Fertigungsfehler verursacht werden können, werden durch eine der wichtigsten Versicherungsgesellschaften gedeckt.

1. Allgemeine Information

Für eine einwandfreie Funktion der Automation für Schiebegitter, muß das zu automatisierende Gitter folgende Eigenschaften haben:

- Die Führungsschiene und die Räder müssen entsprechend dimensioniert und periodisch gewartet werden, um übermäßige Reibungen während dem Gleiten des Gitters zu vermeiden.
- Während des Betriebes darf das Gitter keine übermäßige Schwankungen aufweisen.
- Der Öffnungs- und Verschußhub muß durch einen mechanischen Endanschlag begrenzt werden (nach geltender Sicherheitsnormen).

2. Allgemeine Eigenschaften

Automatik mit einphasiger Speisung für Schiebetore, in drei Versionen erhältlich:

BULL 10M für Tore mit einem maximalen Gewicht von 1000 kg

BULL 15M für Tore mit einem maximalen Gewicht von 1500 kg

BULL 20M für Tore mit einem maximalen Gewicht von 2000 kg

Der BULL besteht aus einem Block von gefälligem Aussehen und beschränkten Abmessungen; in der Aluminiumgruppe befinden sich der Motor und das irreversible Untersetzungs-system, die aus hochbeständigen Materialien hergestellt werden. Der BULL verfügt über Endschalter mit Federbetrieb. Ein Notfallauslöser mit personalisiertem Schlüssel gestattet die manuelle Verschiebung des Gitters bei Stromausfall.

Die Quetschsicherheit ist durch eine elektronische Vorrichtung (Encoder) gewährleistet, die eventuelle Hindernisse erkennt.

3. Verlegung der Fundamentplatte

In der Abbildung 1 sind die Maße der Fundamentplatte angegeben.

Wichtig ist dabei den Abstand von der Zahnstange einzuhalten, um den Aktuator positionieren und abnehmen zu können nachdem die Zahnstange des Flügels befestigt worden ist.

Grundsätzlich kann die Fundamentplatte folgendermaßen befestigt werden:

1 Verlegung ohne Höheneinstellung auf vorhandenem Betonuntergrund (Abb. 2)

Indem die Platte als Schablone verwendet wird, werden 4 Löcher mit einem Durchmesser von 10 mm gebohrt, in die Stahlübels mit Gewinde Ø10x120mm ähnlich wie in Abb. 2 eingesetzt werden.

Den Aktuator direkt am Boden gemäß Abb. 7 blockieren.

2 Verlegung mit Höheneinstellung auf vorhandenem Betonuntergrund (Abb. 3).

Indem die Platte als Schablone verwendet wird, werden 4 Löcher gebohrt, in die die Dübel für die Stahlstäbe mit Gewinde Ø10 mm eingesetzt werden.

Die 4 Stäbe mit Gewinde M10/120 mm festziehen und die Dübel verankern indem die Muttern „B“ mit der entsprechenden Scheibe am Boden festgezogen werden.

Gemäß Abb. 3, die Fundamentplatte mit den Stellmuttern „A“ positionieren. Den Motor wie in Abb. 6 gezeigt, positionieren und nach den erforderlichen Einstellungen, diesen gemäß Abb. 7 blockieren.

3 Verlegung mit Höheneinstellung auf herzustellendem Betonuntergrund.

Gemäß Abb. 4, die Zugbolzen an der Fundamentplatte anbringen und eine geeignete Baugrube vorbereiten. Die Zugbolzen im Beton einbetten und dabei auf die Nivellierung der Platte achten.

Abwarten bis der Beton ausgehärtet ist, dann die Muttern „D“ und die breiten Scheiben „R“ 11x30 abnehmen und unter die Platte bringen, um die Höhe des Aktuators einstellen zu können (Abb. 5).

Die in Abb. 6 gezeigten Einstellungen vornehmen und den Motor laut Angaben der Abb. 7 blockieren.

ACHTUNG: unabhängig davon welche Befestigungsmethode gewählt wird, müssen die Stabilität des Aktuators sowie die Angemessenheit der verwendeten Materialien sorgfältig geprüft werden.

4. Befestigung der Zahnstange

Zahnstange aus Fe 12x30mm.

Distanzstücke D positionieren und am Tor in einem Abstand von 130/150 mm Höhe von der Mittellinie des Befestigungsschlitzlochs an der Basis, an der die Fundamentplatte befestigt wird, schweißen oder festschrauben. Die Zahnteilung zwischen den Zahnstangenstücken muß außerdem eingehalten werden; zu diesem Zweck wäre es nützlich ein zweites Zahnstangenstück zu paaren (siehe Bild 8).

Durch die Schrauben V, die Zahnstange befestigen; bitte beachten, daß nach der Installation des Aktuators, ein Spiel von ca. 1mm zwischen Zahnstange und Zahnrad bleibt (siehe Bild 9). Zu diesem Zweck können die in der Zahnstange gefrästen Nuten verwendet werden.

5. Positionierung der Endanschlagbügel (Bild 10)

Das Schiebegitter manuell öffnen, damit ein Abstand von 1 bis 3cm zwischen Gitter und Endschalter A bleibt; der Endanschlagbügel S mittels der Stifte G befestigen, bis der Mikroschalter gedrückt wird. Den Vorgang mit geschlossenem Gitter wiederholen.

6. Manuelle Betätigung (Bild 11)

Bei einem Stromausfall oder im Falle einer Störung, kann der Flügel folgendermaßen manuell gesteuert werden:

- Den personalisierten Schlüssel C in den Sitz stecken und gegen den Uhrzeigersinn drehen und Hebel L ziehen.
- Der Getriebemotor wird dadurch entschert und der Flügel kann von Hand bewegt werden.
- Um den normalen Betrieb wieder herzustellen, den Hebel L wieder schließen und das Tor von Hand bewegen bis das Einrasten erfolgt.

7. Elektrische Anschlüsse

Um die Automatik elektrisch anzuschließen und den Betriebsmodus einzustellen, siehe Gebrauchsanweisungen der Steuerungszentrale.

Besonders sorgfältig ist die Eichung der Empfindlichkeit der Quetschsicherheitsvorrichtung (Encoder) vorzunehmen, da diese den geltenden Vorschriften entsprechen muss.

Bitte beachten Sie, **dass die Erdung durch die entsprechende Klemme vorgeschrieben ist.**

BITTE BEACHTEN

Die Versicherung deckt nur Personen- oder Sachschäden, die durch Fertigungsfehler verursacht werden und gilt nur bei Einsatz von Benincà Original-Ersatzteilen und wenn die Anlage der Normen entspricht.

Introduction

Nous ne pouvons que féliciter d'avoir porté votre choix sur le moto-réducteur **BULL**. Vingt années d'expérience dans le secteur des automatismes ainsi que dans la recherche de nouveaux matériaux et technologies de pointe, nous ont permis de développer tous les nombreux articles de la gamme Benincà. Pour ces raisons, nous sommes en mesure de proposer des produits extrêmement fiables et qui grâce à leurs puissances, performances et longévité, répondent aux exigences des utilisateurs. Tous nos produits sont construits selon les normes et sont garantis. En plus, une police d'assurance responsabilité civile garantie la couverture d'éventuels sinistres à personnes ou objets causés par les défauts de fabrication.

1. Notice générales

Pour une parfaite automatisation de portails coulissants, vérifier que les suivantes caractéristiques soient respectées:

- Le rail de guide et les roues devront être correctement dimensionnés et entretenus (pour éviter trop de frottement pendant le coulissement du portail).
- Pendant le fonctionnement, le portail ne devra pas trop onduler.
- L'ouverture et la fermeture devront être stopées par une bûte mécanique (selon les normes en vigueur).

2. Caractéristiques générales

Automation avec alimentation monophasée pour portails coulissants, disponibles en trois versions:

BULL 10M pour portails avec poids maxi égal à 1000kg

BULL 15M pour portails avec poids maxi égal à 1500kg

BULL 20M pour portails avec poids maxi égal à 2000kg.

Le BULL est un monobloc au design raffiné et de dimensions réduites; il est constitué d'un groupe en aluminium à l'intérieur duquel ont été placés le moteur et un système de réduction irréversible réalisé avec des matériaux très résistants. Le BULL est doté de fin de course à ressort. En cas de panne de courant, un déblocage d'urgence à clé personnalisée permet le déplacement manuel de la grille.

La sécurité anti-écrasement est garantie par un dispositif électronique (encodeur) qui détecte la présence d'obstacles potentiels.

3. Mise en pose de la plaque de fondation

La Fig. 1 représente les dimensions de la plaque de fondation.

Il faut absolument respecter la distance de la crémaillère pour avoir la possibilité de placer et ôter l'actuateur une fois la crémaillère du vantail fixée.

Voilà ci de suite les principales typologies d'ancrage de la plaque de fondation:

1 Pose sans réglage en hauteur sur fond en ciment préexistant (Fig.2).

En utilisant la plaque comme gabarit de forage, exécutez 4 trous Ø10mm, où insérer des chevilles filetées en acier Ø10x120mm comme celles illustrées dans la Fig. 2.

Fixez directement sur le sol l'actuateur comme l'indique la Fig.7.

2 Pose avec réglage en hauteur sur fond en ciment préexistant (Fig.3).

En utilisant la plaque comme gabarit de forage, exécutez 4 trous pour l'insertion des chevilles pour barres filetées en acier de Ø 10mm.

Vissez 4 barres filetées de M10/120mm et ancrez les chevilles en vissant à terre les écrous "B" avec leurs rondelles.

Comme l'indique la Fig. 3 placez la plaque de fondation avec les écrous de réglage "A". Placez le moteur comme indiqué dans la Fig.6 et après avoir effectué tous les réglages du cas, bloquez-le comme l'indique la Fig.7.

3 Pose avec réglage en hauteur sur fond en ciment à réaliser.

Comme indiqué dans la Fig.4, ancrez les tire-fonds sur la plaque de fondation et prédisposez un cavages de dimensions.

Noyez les tire-fonds dans le ciment, en faisant attention au niveau de la plaque.

Attendez le durcissement de la colée de béton et enlevez donc les écrous «D» et les rondelles «R» bande large 11x30 . Portez-les sous la plaque pour permettre les réglages en hauteur de l'actuateur (Fig.5).

Effectuez les réglages mis en évidence dans la Fig. 6 et bloquez le moteur comme l'indique la Fig.7.

ATTENTION: indépendamment des modalités d'ancrage utilisées, il faut vérifier avec soin la stabilité de l'actuateur et l'aptitude des matériaux utilisés.

4. Fixation de la crémaillère

Crémaillère en Fe 12x30mm.

Mettre en place les entretoises D en les soudant ou en les vissant au portail à une hauteur de 130/150 mm de la ligne médiane du trou de fixation à la base sur laquelle sera fixée la plaque de fondation.

Respecter le pas de denture même dans le cas de 2 morceaux de crémaillère; pour cela il est recommandable d'adapter un autre morceau de crémaillère (voir Fig.8).

Visser la crémaillère avec les vis V, en ayant soin, lorsque le motoréducteur est installé, de laisser 1 mm de jeu entre la crémaillère et le pignon denté (voir Fig.9); pour cela utiliser les boutonnières de réglage de la crémaillère.

5. Positionnement des étriers de fin de course (Fig.10)

Ouvrir le portail à la main, en laissant un espace de 1 à 3cm, selon le poids du portail, entre le portail et la bûche mécanique A; ensuite fixer l'étrier de fin de course S avec des vis sans fin G de façon à ce que le senseur de fin de course soit appuyé. Répéter la même opération avec le portail en phase de fermeture.

6. Manoeuvre manuelle (Fig.11)

En cas de panne électrique ou de mal fonctionnement, pour actionner manuellement le vantail procédez comme suit:

- Une fois insérée la clé personnalisée C, tournez-la dans le sens inverse des aiguilles d'une montre et tirez le levier L.
- Le moto réducteur est ainsi bloqué et vous pouvez déplacer manuellement le vantail.
- Pour restaurer le fonctionnement normal, refermez le levier L et actionnez manuellement le portail jusqu'à ce que l'engrenage est rétabli.

7. Branchements électriques

Pour brancher électriquement l'automatisme et pour régler les modalités de fonctionnement, consultez les instructions d'emploi de la centrale de commande.

En particulier le talonnage de la sensibilité du dispositif anti-écrasement (encodeur) doit être fait en respectant les normes en vigueur.

En outre nous rappelons qu'il **est obligatoire d'effectuer le branchement de mise à la terre** en utilisant le spécial serre-joint.

ATTENTION

Pour que la police d'assurance R.C. réponde à d'éventuels sinistres causés à choses ou personnes, en cas de défauts de fabrication, il faut que le montage soit réalisé suivant les normes et que soient utilisés des accessoires Benincà.

Introducción

Nos congratulamos con vd. por haber elegido el **BULL**. Todos los artículos de la vasta gama Benincà son el fruto de una veinteañal experiencia en el sector de los automatismos y de una continua búsqueda de nuevos materiales y de tecnología de vanguardia. Precisamente por esto, hoy nos encontramos en situación de poder ofrecer productos extremadamente fiables que, gracias a su potencia, eficacia y duración, satisfacen plenamente las exigencias del usuario final. Todos nuestros productos están contruidos de conformidad con la norma y están garantizados. Además, una póliza R.C. productos, estipulada con una de las principales compañías de seguros, cubre eventuales daños a personas o cosas causados por defectos de fabricación.

1. Noticias generales

Para un buen funcionamiento de la automatización para correderas, la puerta a automatizar, deberá responder a las siguientes características:

- el carril de guía y las ruedas correspondientes deben estar correctamente dimensionadas y en perfecto estado (a fin de evitar excesivas fricciones durante el desplazamiento de la cancela).
- durante el funcionamiento la puerta no debe presentar excesivas ondulaciones.
- los desplazamientos de apertura y cierre deben estar limitados por un tope mecánico (según normativa de seguridad vigente).

2. Características generales

Automatización con alimentación monofásica para cancelas correderas, disponibles en tres versiones:

BULL 10M para cancelas con peso máximo de 1000kg

BULL 15M para cancelas con peso máximo de 1500kg

BULL 20M para cancelas con peso máximo de 2000kg.

El BULL es un monobloque de diseño refinado y reducidas dimensiones; constituido por un grupo de aluminio en cuyo interior han sido colocados el motor y un sistema de reducción irreversible realizado con materiales de alta resistencia.

El BULL está provisto de final de carrera con funcionamiento por muelle.

Un desbloqueo de emergencia por llave personalizada permite el movimiento manual de la cancela en ausencia de corriente.

La seguridad antiplastamiento está garantizada por un dispositivo electrónico (encoder) que detecta la presencia de eventuales obstáculos.

3. Colocación de la placa de fundación

En la Fig. 1 se presentan las medidas de la placa de fundación.

Es indispensable respetar la distancia con respecto a la cremallera para poder colocar y sacar el actuador una vez fijada la cremallera a la hoja.

Los tipos de fijación de la placa de fundación son principalmente las siguientes:

1 Colocación sin regulación de la altura sobre fondo de cemento ya existente (fig.2).

Utilizando la placa como patrón de perforación, taladrar 4 agujeros Ø10mm, en los cuales introducir unos tacos con rosca de acero Ø10x120mm parecidos a los mostrados en la Fig. 2.

Bloquear directamente al suelo el actuador como indicado en la Fig.7.

2 Colocación con regulación de la altura sobre fondo de cemento ya existente (fig.3).

Utilizando la placa como patrón de perforación, taladrar 4 agujeros en los cuales introducir unos espárragos con rosca de acero da Ø 10mm.

Enroscar 4 espárragos con rosca M10/120mm y anclar los tacos enroscando en el suelo las tuercas "B" con correspondiente arandela.

Con referencia a la Fig. 3, colocar la placa de fundación con las tuercas de regulación "A". Colocar el motor como indicado en la Fig.6 y después de haber efectuado las oportunas regulaciones, bloquearlo como indicado en la Fig.7.

3 Colocación con regulación de la altura sobre fondo de cemento a realizar.

Haciendo referencia a la fig.4, fijar los tirafondos sobre la placa de fundación y realizar una excavación de medidas adecuadas.

Ahogar los tirafondos en el cemento, prestando atención al nivel de la placa.

Esperar que se consolide el vaciado de hormigón, seguidamente quitar las tuercas "D" y las arandelas "R" faja larga 11x30 y ponerlas debajo de la placa para consentir las regulaciones de altura del actuador (Fig. 5).

Efectuar las regulaciones indicadas en la Fig. 6 y bloquear el motor como indicado en la Fig.7.

ATENCIÓN: independientemente de la modalidad de fijación utilizada, es necesario comprobar cuidadosamente la estabilidad del actuador y la idoneidad de los materiales utilizados.

4. Fijación de la cremallera

Cremallera de Fe 12x30mm.

Colocar los espaciadores D soldándolos o atornillándolos en la puerta a una altura de 130/150 mm de la línea central del ojal de fijación en la base, donde se fijará la placa de fundación.

Respetar el paso de los dientes también entre una y otra pieza de la cremallera; a tal fin puede ser útil acoplar otra pieza de cremallera (véase Fig.8).

Fijar finalmente la cremallera con los tornillos V, teniendo cuidado, una vez instalado el operador, que quede 1mm. de juego entre la cremallera y el piñón de tracción (véase Fig.9); a tal fin manejarse con la holgura de los orificios de la cremallera.

5. Posicionamiento de la pletinas de los finales de carrera (Fig.10)

Llevar manualmente la cancela en apertura dejando una luz entre 1 y 3cms. según el peso de la cancela, entre la misma cancela y el tope mecánico A; fijar entonces la pletina del final de carrera S mediante los granos G de forma que el micro del final de carrera sea presionado.

Repetir después la operación con la cancela en el cierre.

6. Maniobra manual (Fig.10)

En caso de falta de energía eléctrica o de avería, para accionar manualmente la hoja proceder como sigue :

- Insertar la llave personalizada C, darle la vuelta en sentido antihorario y tirar de la palanca L.
- El motorreductor de esta forma queda desbloqueado y es posible desplazar manualmente la hoja.
- Para restablecer el funcionamiento normal cerrar de nuevo la palanca L y desplazar la cancela manualmente hasta que se produzca el engrane.

7. Conexiones eléctricas

Para el conexionado eléctrico de la automatización y para la regulación de las modalidades de funcionamiento, consúltese el manual de instrucciones de la centralita de comando.

En particular, la calibración de la sensibilidad del dispositivo antiplastamiento (encoder) debe ser efectuada respetando las normas vigentes.

Cabe así mismo recordar que **es obligatorio efectuar el conexionado de puesta a tierra** utilizando el borne apropiado.

ATENCIÓN

La póliza RC productos, que responde de eventuales daños a personas o cosas causados por defectos de fabricación, requiere la conformidad de la instalación según la normativa y la utilización de accesorios originales Benincà.

Wprowadzenie

Gratulujemy Państwu wyboru siłownika **BULL**. Cały asortyment szerokiej gamy produktów Benincà jest owocem dwudziestoletniego doświadczenia nabytego w zakresie automatyzmów oraz ustawicznego poszukiwania nowych materiałów i nowoczesnych technologii. Z tego też względu jesteśmy dzisiaj w stanie zaoferować państwu nadzwyczaj godne zaufania produkty, które to dzięki ich skuteczności, sprawności oraz trwałości w pełni zaspakają wymagania naszych odbiorców. Wszystkie nasze produkty są produkowane w oparciu o normy i opatrzone są gwarancją. Ponadto, polisa ubezpieczeniowa o odpowiedzialności cywilnej za produkty, wystawiona przez jedno ze znaczniejszych Towarzystw Ubezpieczeniowych, zapewnia odszkodowanie za szkody poniesione przez rzeczy lub osoby w wyniku wad produkcyjnych.

1. Informacje ogólne

Dla sprawnego funkcjonowania automatyzmów do bram przesuwnych, bramy do zautomatyzowania powinny spełniać następujące warunki:

- tor prowadnicy z odpowiednimi kółkami powinien posiadać właściwe rozmiary i należytą konserwację (by uniknąć nadmiernych tarć w trakcie przesuwu skrzydeł bramy),
- w trakcie przesuwu brama nie powinna wykazywać nadmiernych falowań,
- posuw otwierania i zamykania musi być ograniczony przez chwytak krańcowy, zgodnie z obowiązującą normą bezpieczeństwa.

2. Charakterystyka ogólna

Napęd automatyczny z zasilaniem jednofazowym do bram przesuwnych, do dyspozycji w trzech wersjach:

BULL 10M do bram o ciężarze maksymalnie do 1000kg

BULL 15M do bram o ciężarze maksymalnie do 1500kg

BULL 20M do bram o ciężarze maksymalnie do 2000kg.

BULL to jednokadłubowy, małogabarytowy siłownik o eleganckiej linii, pokryty grupą lakierowanego aluminium z umieszczonym wewnątrz silnikiem i systemem nienawrotnej redukcji, zrealizowanych z wysoce odpornego materiału. BULL wyposażone są w sprężynowe wyłączniki posuwu.

W przypadku braku napięcia, natychmiastowe odblokowanie przy użyciu klucza osobistego umożliwia ręczną obsługę bramy.

Bezpieczeństwo przeciw zgnieceniu zapewnione jest dzięki urządzeniu elektronicznemu (enkoder), które odczytuje ewentualne przeszkody.

3. Zamontowanie płyty fundamentowej

Na Rys. 1 przedstawione są wymiary płyty fundamentowej. Konieczne jest przestrzeganie odległości od zębatego, pozwalające na ustawienie w położeniu i wyjęcie siłownika po zamocowaniu zębatego do skrzydła.

Typologie zamocowania płyty fundamentowej są głównie takie, jak podane poniżej:

1 Zamocowanie na istniejącym fundamencie betonowym bez możliwości regulacji wysokości (Rys.2).

Używając płyty jako wzornika do odwiertów, wykonać 4 otwory $\varnothing 10$ mm, do których założyć stalowe kołki gwintowane $\varnothing 10 \times 120$ mm, takie, jak przedstawione na Rys. 2.

Zamocować siłownik bezpośrednio do podłoża, tak, jak pokazane na Rys. 7.

2 Zamocowanie na istniejącym fundamencie betonowym z możliwością regulacji wysokości (Rys.3).

Używając płyty jako wzornika do odwiertów, wykonać 4 otwory, do których założyć płytki do stalowych drążków gwintowanych $\varnothing 10$ mm.

Wkręcić 4 drążki gwintowane M10/120 mm i zamocować płytki dokręcając do podłoża nakrętki „B” wraz z odpowiednimi podkładkami.

Tak jak wskazano na Rys. 3 umieścić płytę fundamentową wraz z nakrętkami regulacji „A”. Umieścić silnik tak, jak wskazano na Rys.6 i po dokonaniu odpowiedniego wyregulowania zamocować go w sposób wskazany na Rys.7.

3 Zamocowanie na nowo wykonanym fundamencie betonowym z możliwością regulacji wysokości.

Tak jak wskazano na Rys.4, zakotwiczyć odciążenia w płycie fundamentowej i przygotować odpowiednio wymiarowany wykop.

Zalać odciążenia betonem, zwracając uwagę na poziom płyty.

Odczekać na utwardzenie wylewu betonowego, a następnie wyjąć nakrętki „D” i szerokopasmowe podkładki „R” 11x30 i umieścić je pod płytą w celu umożliwienia regulacji wysokości siłownika (Rys.5).

Wykonać regulacje tak, jak wskazano na Rys. 6 i zamocować silnik tak, jak wskazano na Rys.7.

UWAGA: niezależnie od wybranego sposobu zamocowania należy dokładnie sprawdzić stabilność siłownika i upewnić się, czy zastosowane materiały są odpowiednie.

4. Zamocowanie zębarki

Zębarka z Fe 12x30 mm (rys.3)

Rozmieścić odstępniki D i przyspawać lub wkręcić je do bramy w odległości 130/150 mm od płyty fundamentowej i w odstępach równych 1 przerwie między zębami zębarki.

Przestrzegać odstępów pomiędzy jednym a drugim przedziałem zębarki; w tym celu pomocne może być dołączenie dodatkowego przedziału zębarki (zob. rys.3)

Zamocować wreszcie zębatkę za pomocą śrub V, pamiętając aby, po zamontowaniu siłownika, pozostawał luz= mm pomiędzy zębatką a kołem ciągnącym (zob. rys.4); do tego celu można wykorzystać otwory zębarki.

5. Ustawienie zawieszek krańcowego wyłącznika posuwu (rys.10)

Otworzyć ręcznie bramę uchylając ją na szerokość wpadania światła, pomiędzy samą bramą a chwytakiem mechanicznym A, od 1 do 3 cm, w zależności od ciężaru bramy; po czym zamocować zawieszki krańcowego wyłącznika posuwu S za pomocą trybów G, w taki sposób aby mikrowyłącznik posuwu był wciśnięty. Powtórzyć czynność podczas zamykania bramy.

6. Manewr ręczny (rys.11)

W przypadku braku energii elektrycznej lub uszkodzenia można otworzyć bramę ręcznie w następujący sposób:

- Po wprowadzeniu klucza osobistego C, należy obrócić go w kierunku przeciwnym do obrotu wskazówek zegara i pociągnąć dźwignię L.
- Siłownik jest teraz odblokowany i można przesunąć bramę ręcznie.
- W celu przywrócenia normalnego działania automatyzmu należy zamknąć dźwignię L i przesunąć ręcznie bramę aż do wysprzęglenia.

7. Połączenia elektryczne

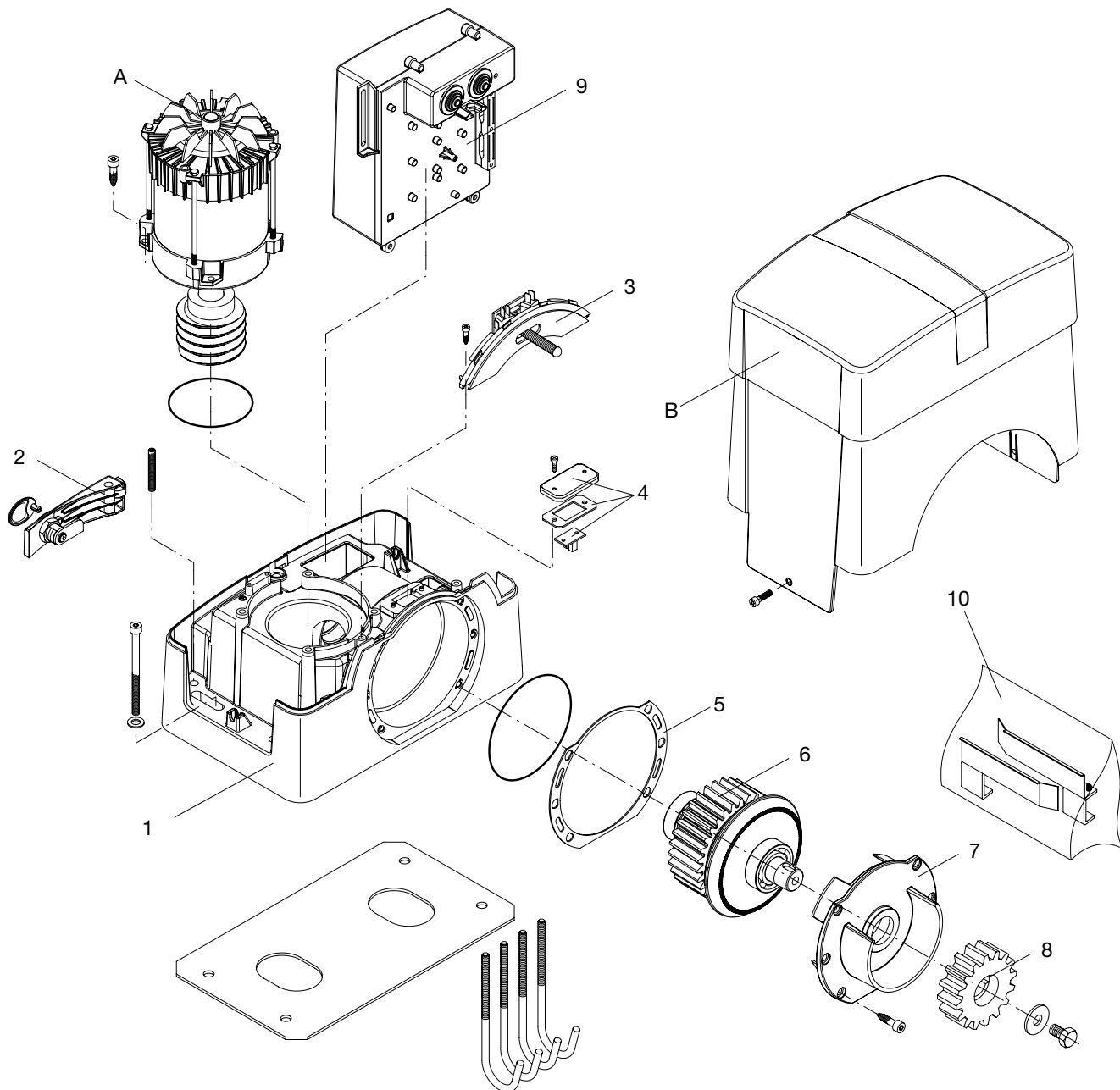
W celu dokonania połączenia elektrycznego automatyzmu oraz wyregulowania trybu działania należy skonsultować instrukcję obsługi centralki sterowania.

Zwraca się szczególną uwagę na regulację czułości urządzenia przeciwdziałającego zgnieceniu (enkodera) zgodnie z obowiązującymi przepisami.

Przypominamy ponadto, że obowiązkowe jest uziemienie poprzez odpowiedni zacisk.

UWAGA

Polisa ubezpieczeniowa o odpowiedzialności cywilnej za produkty, odpowiada tytułu ewentualnych szkód poniesionych przez rzeczy lub osoby w wyniku wad produkcyjnych, pod warunkiem że instalacja jest zgodna z obowiązującą normą i posiada oryginalne części Benincà.



Pos.	Denominazione - Description - Bezeichnung - Dénomination - Denominación - Określenie						Cod.
A	Motore BULL10M	Motor BULL 10M	<i>Motor BULL10M</i>	Moteur BULL10M	Motor BULL10M	Silnik BULL10M	9686297
	Motore BULL15M	Motor BULL15M	<i>Motor BULL15M</i>	Moteur BULL15M	Motor BULL15M	Silnik BULL15M	9686298
	Motore BULL 20M	Motor BULL20M	<i>Motor BULL20M</i>	Moteur BULL20M	Motor BULL20M	Silnik BULL 20M	9686299
B	Copertura 10/15M	Cover 10/15M	<i>Deckel 10/15M</i>	Couvercle 10/15M	Tapa 10/15M	Karter 10/15M	9686331
	Copertura 20M	Cover 20M	<i>Deckel 20M</i>	Couvercle 18M	Tapa 20M	Karter 20M	9686330
1	Carter motore	Motor cover	<i>Motor Deckel</i>	Couvercle mot.	Tapa motor	Karter silnik	9686327
2	Leva di sblocco	Release lever	<i>Hebel</i>	Levier	Pal. de desbloq.	Dźwignia odrygl.	9686328
3	Finecorsa	Limit stop	<i>Endschalter</i>	Fin de course	Final de carrera	Krańcówka	9686329
4	Encoder	Encoder	<i>Encoder</i>	Encodeur	Encoder	Enkoder	9686332
5	Guarnizione	Gasket	<i>Dichtung</i>	Guarniture	Junta	Uszczelka	9686333
6	Albero di uscita	Output shaft	<i>Antriebszapfen</i>	Arbre	Eje de salida	Wał wyjściowy	9686334
7	Flangia	Flange	<i>Flansch</i>	Flasque .	Brida	Kołnierz	9686335
8	Pignone M4	Gear M4	<i>Zahnrad M4</i>	Engrenage M4	Piñon M4	Wał napędzający M4	9686032
9	Centrale	Control Unit	<i>Schaltanlage</i>	Centrale électr.	Central	Centralka elektr.	9686336
10	Blister	Blister	<i>Blister</i>	Blister	Blister	Blister	9686337

Libro istruzioni per l'utente

Norme di sicurezza

- Non sostare nella zona di movimento dell'anta.
- Non lasciare che i bambini giochino con i comandi o in prossimità dell'anta.
- In caso di anomalie di funzionamento non tentare di riparare il guasto ma avvertire un tecnico specializzato.

Manovra manuale e d'emergenza

In caso di mancanza dell'energia elettrica o di guasto, per azionare manualmente l'anta procedere come segue :

- Inserire la chiave personalizzata C, farla ruotare in senso antiorario e tirare la leva L.
- Il motoriduttore è così sbloccato ed è possibile movimentare manualmente l'anta.
- Per ristabilire il normale funzionamento richiudere la leva L ed azionare il cancello manualmente fino ad ingranamento avvenuto.

Manutenzione

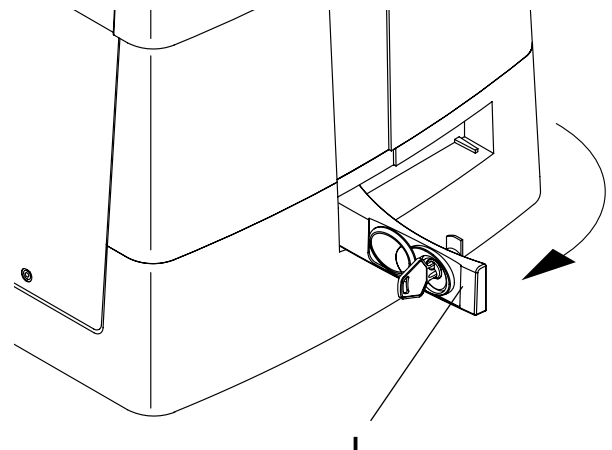
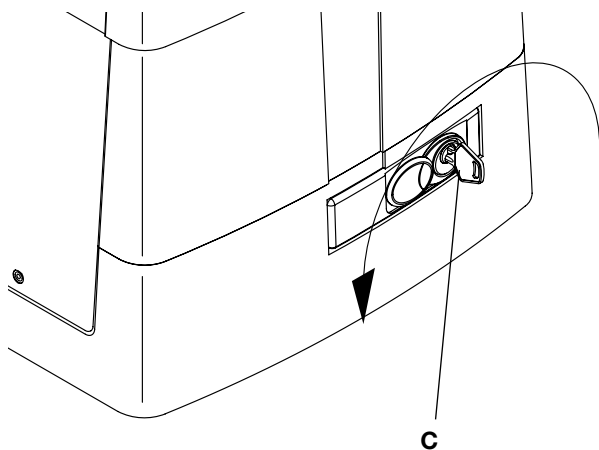
- Controllare periodicamente l'efficienza dello sblocco manuale di emergenza.
- Astenersi assolutamente dal tentativo di effettuare riparazioni, potreste incorrere in incidenti; per queste operazioni contattare un tecnico specializzato.
- L'attuatore non richiede manutenzioni ordinarie, tuttavia è necessario verificare periodicamente l'efficienza dei dispositivi di sicurezza e le altre parti dell'impianto che potrebbero creare pericoli in seguito ad usura.

Smaltimento

Qualora il prodotto venga posto fuori servizio, è necessario seguire le disposizioni legislative in vigore al momento per quanto riguarda lo smaltimento differenziato ed il riciclaggio dei vari componenti (metalli, plastiche, cavi elettrici, ecc.); è consigliabile contattare il vostro installatore o una ditta specializzata ed abilitata allo scopo.

Attenzione

Tutti i prodotti Benincà sono coperti da polizza assicurativa che risponde di eventuali danni a cose o persone causati da difetti di fabbricazione, richiede però la marcatura CE della "macchina" e l'utilizzo di componenti originali Benincà.



BULL

User's handbook

Safety measures

- Do not stand within the gate movement area.
- Children must not play with controls and near the gate.
- In the event of malfunctions, do not attempt to repair the failure but contact the specialised personnel.

Manual and emergency manoeuvre

In the event of power failure or malfunction, to manually operate the gate proceed as follows:

- After inserting the customized key C, turn it anti-clockwise and pull the lever L.
- The geared motor is unlocked and the gate can be moved by hand.
- To return to the normal operating mode, close the lever L again and manually activate the gate until it is geared.

Maintenance

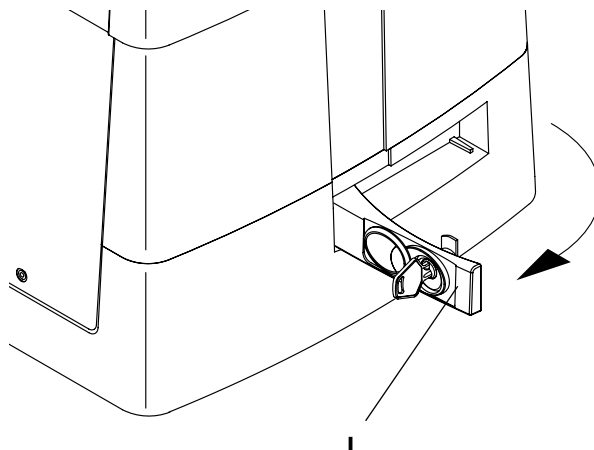
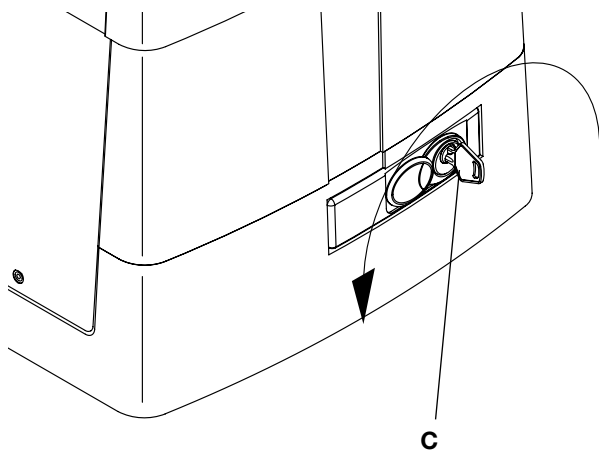
- Every month check the good operation of the emergency manual release.
- It is mandatory not to carry out extraordinary maintenance or repairs as accidents may be caused. These operations must be carried out by qualified personnel only.
- The operator is maintenance free but it is necessary to check periodically if the safety devices and the other components of the automation system work properly. Wear and tear of some components could cause dangers.

Waste disposal

If the product must be dismantled, it must be disposed according to regulations in force regarding the differentiated waste disposal and the recycling of components (metals, plastics, electric cables, etc.). For this operation it is advisable to call your installer or a specialised company.

Warning

All Benincá products are covered by insurance policy for any possible damages to objects and persons caused by construction faults under condition that the entire system be marked CE and only Benincá parts be used.



Handbuch für den Verbraucher

Sicherheitsvorschriften

- Sich nicht im Bewegungsbereich des Flügels aufhalten.
- Nicht zulassen dass Kinder mit den Steuerungen oder in der Nähe des Flügels spielen.
- Im Falle von Betriebsstörungen, versuchen Sie nicht die Störung selbst zu beheben, sondern wenden Sie sich an einen qualifizierten Fachmann.

Manuelle Bedienung und Notbetrieb

Bei einem Stromausfall oder im Falle einer Störung, kann der Flügel folgendermaßen manuell gesteuert werden:

- Den personalisierten Schlüssel C in den Sitz stecken und gegen den Uhrzeigersinn drehen und Hebel L ziehen.
- Der Getriebemotor wird dadurch entschert und der Flügel kann von Hand bewegt werden.
- Um den normalen Betrieb wieder herzustellen, den Hebel L wieder schließen und das Tor von Hand bewegen bis das Einrasten erfolgt.

Wartung

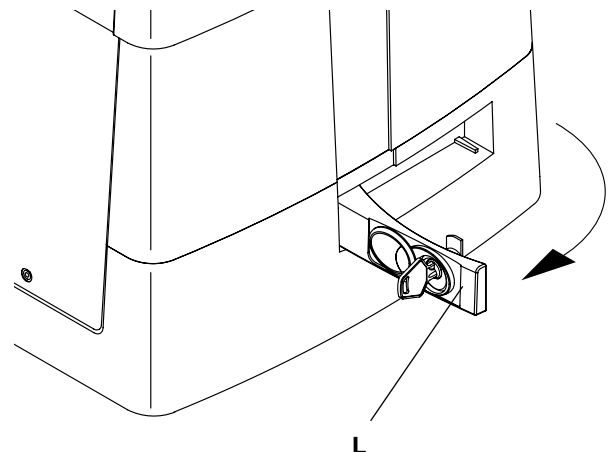
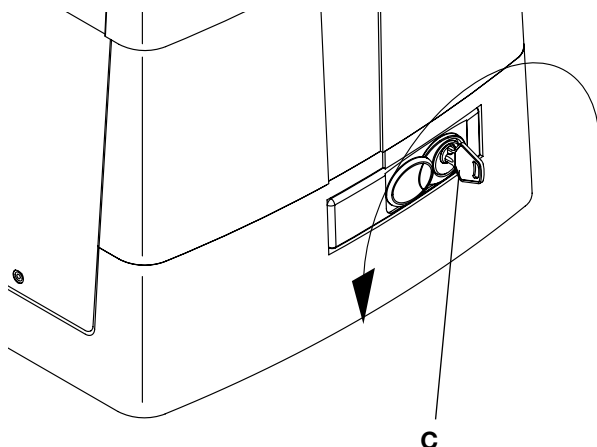
- Monatliche Kontrolle der manuellen Notentriegelung.
- Es ist absolut untersagt, selbstständig Sonderwartung oder Reparaturen vorzunehmen, da Unfälle die Folge sein können; wenden Sie sich an den Techniker.
- Der Antrieb braucht keine ordentliche Unterhaltung aber es ist periodisch notwendig die Leistungsfähigkeit der Sicherheitsvorrichtungen und die andere Teile des Anlages zu prüfen. Sie könnten durch Abnutzung Gefahr hervorbringen.

Entsorgung

Wird das Gerät außer Betrieb gesetzt, müssen die gültigen Gesetzesvorschriften zur differenzierten Entsorgung und Wiederverwendung der Einzelkomponenten, wie Metall, Plastik, Elektrokabel, usw., beachtet werden. Rufen Sie Ihren Installateur oder eine Entsorgungsfirma.

Achtung

Alle Produkte BENINCA' wurden mit einem Versicherungsschein versehen, der alle eventuellen Schäden an Dingen oder Personen abdeckt, die durch Herstellungsdefekte hervorgerufen wurden, vorausgesetzt, das Gerät besitzt die Kennzeichnung EU und es wurden original BENINCA' Einzelkomponenten verwendet.



BULL

Manuel d'instructions pour l'utilisateur

Normes de sécurité

- Ne pas stationner dans la zone de mouvement du vantail.
- Ne pas laisser les enfants jouer avec les commandes ou en proximité du vantail.
- En cas d'anomalies du fonctionnement ne pas essayer de réparer la panne, mais appelez un technicien compétent.

Manceuvre manuelle et d'urgence

En cas de panne électrique ou de mal fonctionnement, pour actionner manuellement le vantail procédez comme suit:

- Une fois insérée la clé personnalisée C, tournez-la dans le sens inverse des aiguilles d'une montre et tirez le levier L.
- Le moto réducteur est ainsi bloqué et vous pouvez déplacer manuellement le vantail.
- Pour restaurer le fonctionnement normal, refermez le levier L et actionnez manuellement le portail jusqu'à ce que l'engrenage est rétabli.

Maintenance

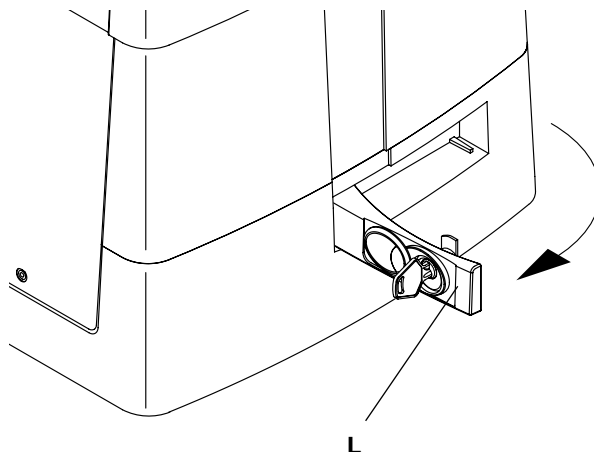
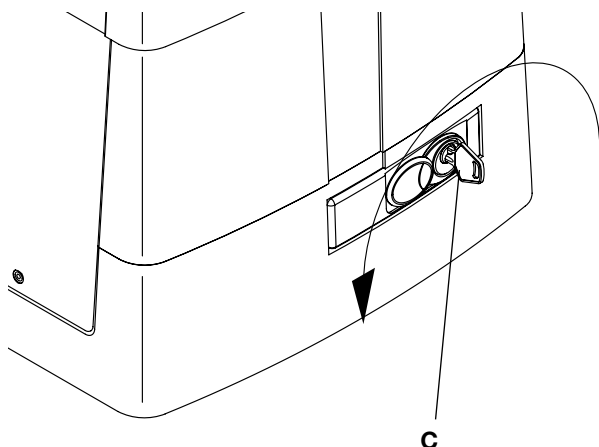
- Contrôler tous les mois le bon état du déverrouilleur manuel d'urgence.
- S'abstenir impérativement de toute tentative d'effectuer des maintenances extraordinaires ou des réparations, sous risque d'accident. Contactez un technicien spécialisé pour ces opérations.
- L'actuateur ne demande pas de manutention ordinaire mais il faut vérifier périodiquement l'efficacité des dispositifs de sécurité et les autres parties de l'installation qui puissent créer dangers à cause d'usure.

Démolition

Au cas où le produit serait mis hors service, il est impératif de se conformer aux lois en vigueur pour ce qui concerne l'élimination différenciée et le recyclage des différents composants (métaux, matières plastiques câbles électriques, etc...) contactez votre installateur ou une firme spécialisée autorisée à cet effet.

Attention

Tous les produits Benincà sont couverts par une police d'assurance qui répond d'éventuels préjudices corporels ou matériels provoqués à cause de défauts de fabrication, mais qui requiert toutefois le marquage CE de la "machine" et l'utilisation de pièces de rechange d'origine Benincà.



Manual de instrucciones para el usuario

Normas de seguridad

- No pararse en la zona de movimiento de la hoja.
- No dejar que los niños jueguen con los comandos ni cerca de la cancela.
- En caso de anomalía de funcionamiento no intentar reparar el avería sino avisar a un técnico especializado.

Maniobra manual y de emergencia

En caso de falta de energía eléctrica o de avería, para accionar manualmente la hoja proceder como sigue :

- Insertar la llave personalizada C, darle la vuelta en sentido antihorario y tirar de la palanca L.
- El motorreductor de esta forma queda desbloqueado y es posible desplazar manualmente la hoja.
- Para restablecer el funcionamiento normal cerrar de nuevo la palanca L y desplazar la cancela manualmente hasta que se produzca el engrane.

Mantenimiento

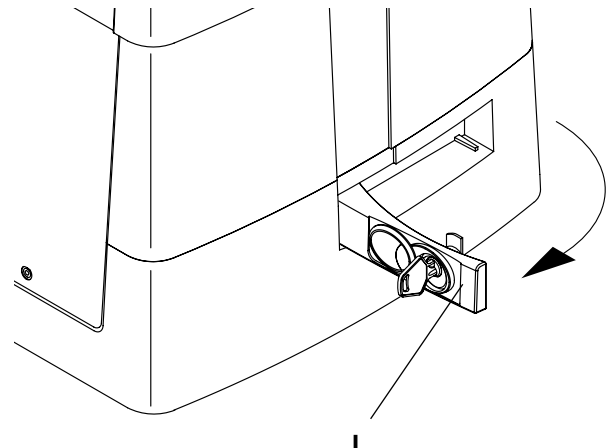
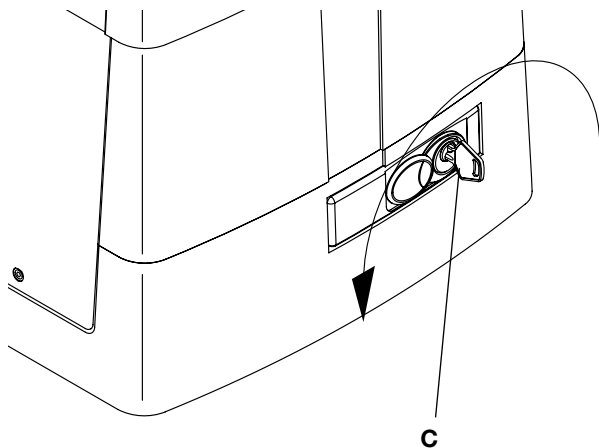
- Controlar periódicamente la eficiencia del desbloqueo manual de emergencia.
- Abstenerse absolutamente de intentar efectuar reparaciones, podrían incurrir en accidentes; para estas operaciones contactar con un técnico especializado.
- El operador no requiere mantenimiento habitual, no obstante es necesario verificar periódicamente la eficiencia de los dispositivos de seguridad y las otras partes de la instalación que pudiesen crear peligros a causa del desgaste.

Eliminación

Cada vez que el producto esté fuera de servicio, es necesario seguir las disposiciones legislativas en vigor en ese momento en cuanto concierne a la eliminación de suciedad y al reciclaje de varios componentes (metales, plásticos, cables eléctricos, etc.), es aconsejable contactar con su instalador o con una empresa especializada y habilitada para tal fin.

Atención

Todos los productos Benincà están cubiertos por una póliza de seguros que responde de eventuales daños a personas o cosas, causados por defectos de fabricación, requiere sin embargo la marca CE de la "máquina" y la utilización de componentes originales Benincà.



BULL

Książeczka z instrukcjami dla użytkownika

Normy bezpieczeństwa

- Nie przestawać w obszarze przesuwu skrzydła bramy.
- Nie pozwolić, żeby dzieci bawiły się sterowaniem bramy lub ogólnie w pobliżu skrzydła.
- W przypadku nieprawidłowego działania nie próbować samodzielnie naprawiać uszkodzenie, należy zwrócić się do wyspecjalizowanego technika.

Sterowanie ręczne i awaryjne

W przypadku braku energii elektrycznej lub uszkodzenia można otworzyć bramę ręcznie w następujący sposób:

- Po wprowadzeniu klucza osobistego C, należy obrócić go w kierunku przeciwnym do obrotu wskazówek zegara i pociągnąć dźwignię L.
- Siłownik jest teraz odblokowany i można przesunąć bramę ręcznie.
- W celu przywrócenia normalnego działania automatyzmu należy zamknąć dźwignię L i przesunąć ręcznie bramę aż do wysprzęglenia.

Konserwacja

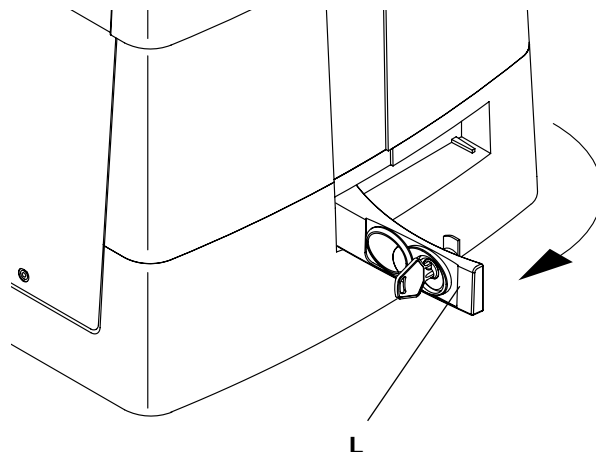
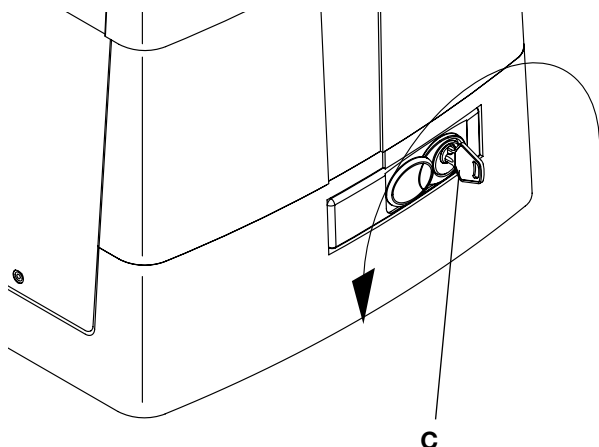
- Sprawdzać okresowo sprawność działania ręcznego mechanizmu odblokowującego i bezpieczeństwa.
- Nie starać się w żadnym wypadku dokonywać napraw samemu z racji na możliwość ulegnięcia wypadkowi, w celu naprawy należy skontaktować się z technikiem wyspecjalizowanym.
- Siłownik nie wymaga normalnej konserwacji, tym niemniej wskazane jest okresowe sprawdzanie sprawności działania elementów bezpieczeństwa i pozostałych części instalacji, mogących stanowić zagrożenie z racji na stan zużycia.

Eliminacja i demolowanie

W przypadku gdy urządzenie nie nadaje się już do dalszego użytkowania, w celu pozbycia się go należy ściśle przestrzegać obowiązujących w danym momencie norm prawnych regulujących zróżnicowany rozkład na części i odzyskiwanie niektórych elementów składowych (metale, plastik, kable elektryczne, itp.); wskazane jest skontaktowanie się z instalatorem lub wyspecjalizowaną firmą, autoryzowaną do tego rodzaju prac.

Uwaga

Wszystkie produkty Benincà objęte są polisą ubezpieczeniową na pokrycie szkód poniesionych przez rzeczy lub osoby w wyniku wad produkcyjnych, pod warunkiem że urządzenia posiadają oznakowanie CE i oryginalne części Benincà.



BENINCA[®]

AUTOMATISMI BENINCÀ SpA - Via Capitello, 45 - 36066 Sandrigo (VI) - Tel. 0444 751030 r.a. - Fax 0444 759728
