

Instrucțiuni de montaj sistem de fixare blaugelb Protect

Siguranță testată, pentru un sentiment confortabil.

Sistemul de fixare blaugelb Protect permite fixarea simplă, reglabilă și fără proptele a elementelor de construcție. Acest sistem respectă și cerințele relevante pentru siguranță.

Sistemul de fixare blaugelb Protect poate fi combinat cu toate sistemele de izolații.



Planificare:

Elementele de construcție cu cerințe relevante privind siguranța pentru sistemul de fixare necesită o planificare și pregătire speciale:

- determinarea punctelor de fixare necesare relevante pentru siguranță pe baza cerințelor pentru elementele de construcție și a bazei obiectului (vezi și anexa II)
- selectarea lungimii necesare a sistemului de fixare blaugelb Protect pe baza poziției de montaj necesare a ferestrelor / ușilor în baza portantă a ancorării (sistemul de fixare blaugelb Protect nu trebuie să iasă în afara muchiei interioare a intradosului)
- determinarea dispozitivului de fixare în baza portantă a ancorării (vezi anexa I)
- în anexă veți găsi exemple de aplicare pentru suportul planificării (vezi anexa I)

Pași de lucru montaj:

1. Perforați în prealabil rama oarbă în pozițiile prevăzute în planificare.

Parte găurită:	spate ramă oarbă
Adâncime de găurire:	vezi anexa I
Diametrul de găurire:	5 resp. 6 mm (în funcție de materialele cadrului)

Notă:

Sistemul de fixare blaugelb Protect poate fi utilizat în combinație cu diverse materiale de etanșare. Este adecvat inclusiv pentru combinația cu benzi multifuncționale (de ex. banda multifuncțională blaugelb TrioSDL⁶⁰⁰).

Poziție de montaj ramă oarbă găurită în prealabil, gaură de perforare uzuală

- Poziționarea benzii multifuncționale în poziția necesară pe rama oarbă
- „Perforarea” benzii multifuncționale cu ajutorul unui dorn, țepușă etc. la orificiile de fixare realizate în prealabil

Poziția de montaj a ramei oarbe nu este găurită în prealabil

- Poziționarea benzii multifuncționale în poziția necesară pe rama oarbă
- Fixarea pe suprafață mare a benzii multifuncționale în jurul găurii planificate, pentru a preveni desprinderea benzii multifuncționale de la rama oarbă pe parcursul procesului de găurire; cu utilizarea unui burghiu ascuțit

Instrucțiuni de montaj sistem de fixare blaugelb Protect

Siguranță testată, pentru un sentiment confortabil.

2. Înșurubați șurubul de ajustare al sistemului de fixare blaugelb Protect cu o șurubelniță electrică și Bit T30 (turație medie) în găurile de fixare realizate până când elementul de construcție de montat poate fi introdus fără probleme în baza ancorării.

Atenție:

Ferestre de lemn: Adâncimea minimă de înșurubare a șurubului de ajustare de 30 mm nu trebuie depășită inferior. vezi anexa I

Ferestre din plastic: Adâncimea minimă de înșurubare a șurubului de ajustare în armătura de oțel de 15 mm nu trebuie depășită inferior.

Vezi anexa Ia

Ferestre de metal: Adâncimea minimă de înșurubare a șurubului de ajustare în camera de aluminiu de 15 mm nu trebuie depășită inferior.

Vezi anexa Ib

Repetăți montajul la toate pozițiile necesare.

NOTĂ:

Sistemul de fixare blaugelb Protect poate fi înșurubat prin intermediul benzii multifuncționale.

Turația șurubelniței electrice trebuie astfel selectată încât banda multifuncțională să nu fie trasă de pe spatele ramei oarbe. Dacă este cazul, procesul de înșurubare poate fi susținut printr-o apăsare puternică a mâinii pe banda multifuncțională.

3. Reglați elementul de construcție în orificiul dorit al componentei și reglați poziția de montaj în baza ancorării. Aliniați elementul de construcție la înălțimea de montaj și rostul de montaj inferioare necesare.

Dacă sistemul de fixare blaugelb Protect este utilizat, de asemenea, în partea de jos, pentru alinierea înălțimilor utilizați funcția de ajustare cu cheia de montaj blaugelb Protect vz aferentă.



Săgeata de la gura respectiva a cheii de montaj blaugelb Protect vz, indică sensul de rotație cu care puteți ajusta elementul de construcție cu piulița hexagonală.

Atenție: Elementul de construcție trebuie asigurat contra căderii.

4. Alinierea elementului de construcție pe verticală.

Dacă este cazul, aveți în vedere alinierea necesară a nivelurilor ferestrei.

5. Scoateți coplanar și tensionat toate dispozitivele de fixare blaugelb Protect montate în prealabil la rama oarbă spre intrados/buiandrug – cu ajutorul cheii de montaj blaugelb Protect vz.

- Controlul menținerii alinierii verticale a ferestrei/ușii
- Rotiți sistemul de fixare blaugelb Protect într-o poziție adecvată pen-

tru fixarea permanentă la baza ancorării.

Atenție: Prin poziționare optimă pentru fixarea permanentă se înțelege orizontala față de parapet / placa de fundație / planșeul peste etaj. Dacă această poziție nu este realizabilă, poziția poate fi rotită cu un unghi de până la $\pm 25^\circ$. Sistemul de fixare blaugelb Protect nu trebuie să iasă în afara muchiei interioare a intradosului.

6. Fixarea în baza portantă a ancorării.

6.1. Criterii pentru selectarea punctului de fixare concret în baza ancorării:

- Respectarea distanței minime în baza ancorării
 - șurub de fixare a cadrului blaugelb = minim 60 mm
 - sistem de dibluri aprobat de autoritatea de supraveghere în construcții = corespunzător prevederii aprobării
- Selectați orificiul de fixare cât mai aproape de rama oarbă. Evitați deteriorările la suprafața ramei oarbe din cauza mandrinei de găurit sau de înșurubat
- Fixarea în corpul construcției este realizată de regulă cu **un punct de fixare**

Notă:

Sistemul de fixare blaugelb Protect dispune de o găuri de fixare pregătite, de 8,05 mm și 10,5 mm, precum și de o gaură alungită de 8,05 mm x 25 mm.

Prin intermediul găurii alungite poate fi realizată o ajustare verticală a elementelor de construcție. Dacă aceasta este utilizată pentru fixarea în baza ancorării, trebuie montat un al doilea dispozitiv de fixare. Al doilea dispozitiv de fixare la perete trebuie amplasat la o distanță de min. 30 mm față de primul dispozitiv de fixare. Admis numai cu șurub de fixare a cadrului blaugelb.

6.2. Găurirea orificiilor de înșurubare prin găurile rotunde din dispozitivul de fixare blaugelb Protect. Adâncime de găurire min. 10 mm mai adâncă decât adâncimea de înșurubare minimă necesară a dispozitivului de fixare selectat.

Adâncimea minimă de înșurubare depinde de materialul bazei ancorării. Se aplică prevederile producătorului.

Corelați diametrul găurii în funcție de dispozitivul de fixare selectat și baza respectivă a ancorării. Se aplică prevederile producătorului.

Repetăți procesul la toate sistemele de fixare blaugelb Protect premontate.

6.3. Control final al poziției corecte a ferestrei (fir cu plumb/nivelă).

6.4. Înșurubarea dispozitivului de fixare în perete selectat în găurile realizate. Evitați neapărat o suprarotire a dispozitivului de fixare în materialul peretelui. La utilizarea șurubului de fixare a cadrului blaugelb FK-T30 7,5 x L, înșurubați șuruburile până când capetele înecate se află pe sistemul de fixare blaugelb Protect.

Repetăți acest proces la fiecare sistem de fixare premontat blaugelb Protect.

Notă:

Dacă un dispozitiv de fixare la perete este suprarăsucit în gaura de înșurubare, trebuie realizată urgent o nouă gaură și trebuie dotată cu un dispozitiv de fixare. O reutilizare a aceleiași găuri determină pierderi de 70% din capacitatea portantă – nu mai poate fi îndeplinită cerința importantă privind preluarea necesară a sarcinii.

6.5. Controlul final al tuturor punctelor de ancorare în rama oarbă și materialul peretelui.

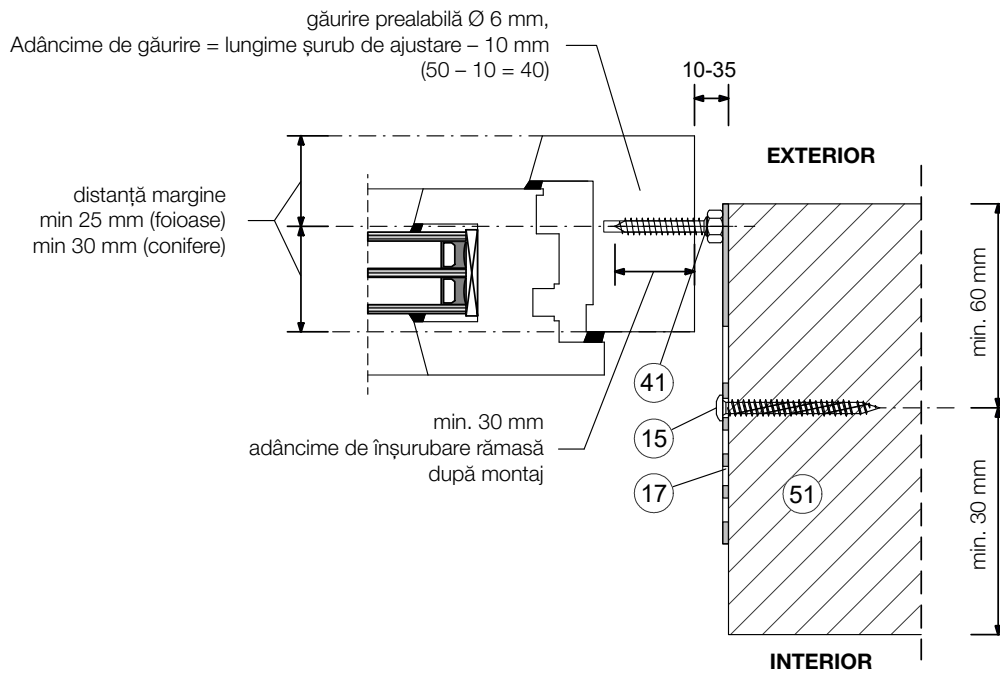
7. Documentarea execuției.

Este necesară documentarea executării fixării relevante pentru siguranță pentru beneficiari și confirmarea respectării indicațiilor de montaj. Este utilă utilizarea unui protocol de montaj explicit.

ANEXE

Anexa I:

Distanță margine pentru ferestrele din lemn



15 Șurub de fixare a cadrului blaugelb FK-T30 7,5 x L

Adâncimi de înșurubare adecvate:

Beton	min. 40 mm
Gresie calcaroasă	min. 60 mm
Cărămidă găurită	min. 180 mm
Beton poros	
PP2	min. 210 mm
PP4 / PP6	min. 180 mm
Lemn	min. 60 mm

17 blaugelb Protect

41 Șurub de ajustare în blaugelb Protect conform tabelului 1

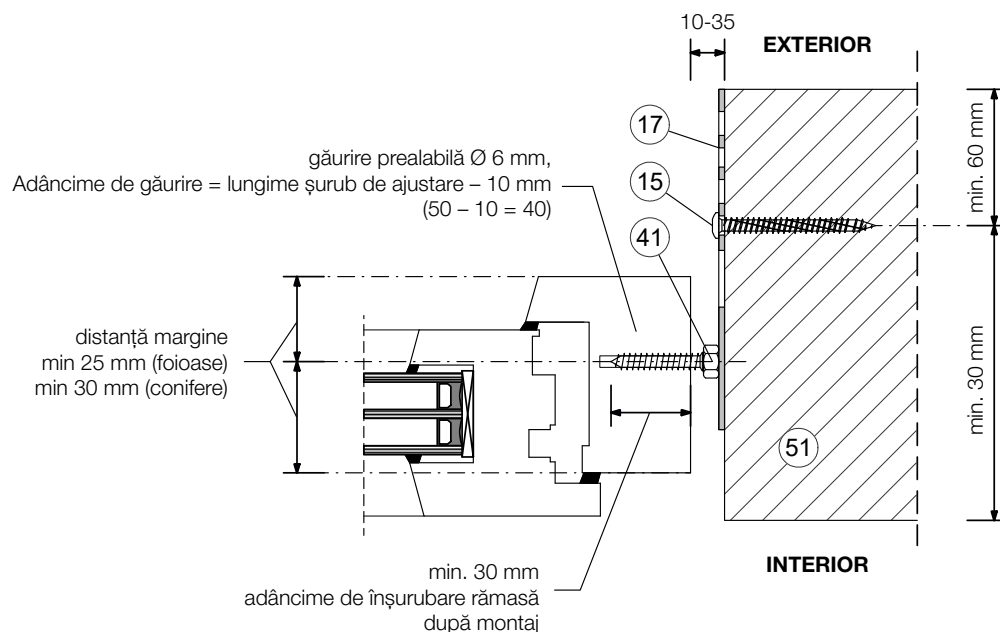
51 Perete portant

Instrucțiuni de montaj sistem de fixare blaugelb Protect

Siguranță testată, pentru un sentiment confortabil.

Anexa I:

Distanță margine pentru ferestrele din lemn



15 Șurub de fixare a cadrului blaugelb FK-T30 7,5 x L

Adâncimi de înșurubare adecvate:

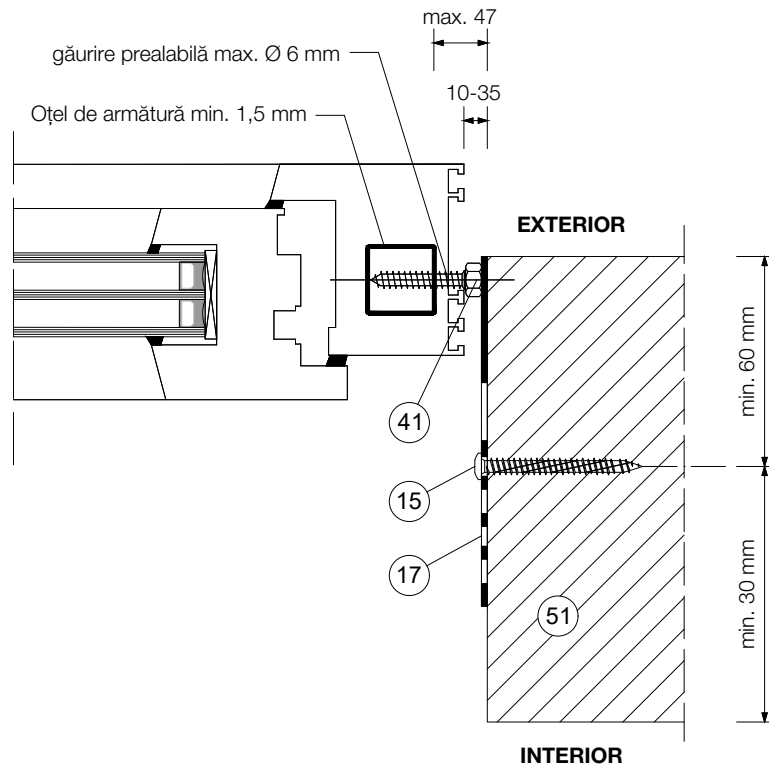
Beton	min. 40 mm
Gresie calcaroasă	min. 60 mm
Cărămidă găurită	min. 180 mm
Beton poros	
PP2	min. 210 mm
PP4 / PP6	min. 180 mm
Lemn	min. 60 mm

17 blaugelb Protect

41 Șurub de ajustare în blaugelb Protect conform tabelului 1

51 Perete portant

Anexa la:
Distanță margine pentru fereastra de plastic



15 Șurub de fixare a cadrului blaugelb FK-T30 7,5 x L

Adâncimi de înșurubare adecvate:

Beton	min. 40 mm
Gresie calcaroasă	min. 60 mm
Căramidă găurită	min. 180 mm
Beton poros	
PP2	min. 210 mm
PP4 / PP6	min. 180 mm
Lemn	min. 60 mm

17 blaugelb Protect

41 Șurub de ajustare în blaugelb Protect conform tabelului 1

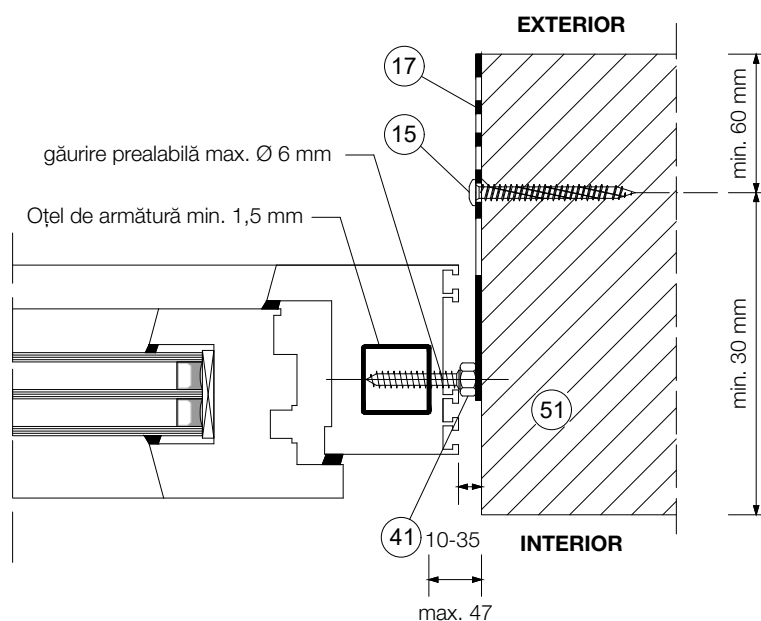
51 Perete portant

Instrucțiuni de montaj sistem de fixare blaugelb Protect

Siguranță testată, pentru un sentiment confortabil.

Anexa la:

Distanță margine pentru fereastra de plastic



15 Șurub de fixare a cadrului blaugelb FK-T30 7,5 x L

Adâncimi de înșurubare adecvate:

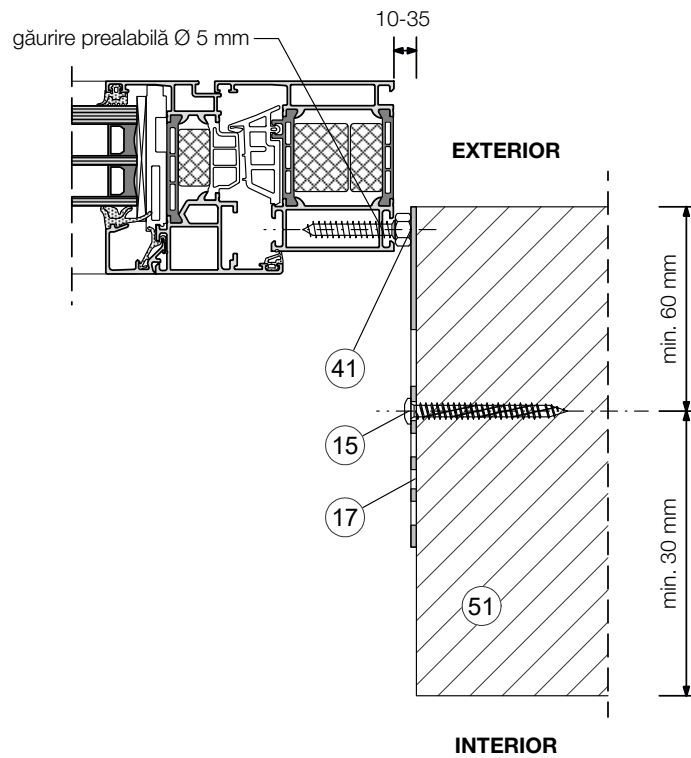
Beton	min. 40 mm
Gresie calcaroasă	min. 60 mm
Căramidă găurită	min. 180 mm
Beton poros	
PP2	min. 210 mm
PP4 / PP6	min. 180 mm
Lemn	min. 60 mm

17 blaugelb Protect

41 Șurub de ajustare în blaugelb Protect conform tabelului 1

51 Perete portant

Anexa Ib:
Distanță margine pentru ferestre din metal



15 Șurub de fixare a cadrului blaugelb FK-T30 7,5 x L

Adâncimi de înșurubare adecvate:

Beton	min. 40 mm
Gresie calcaroasă	min. 60 mm
Cărămidă găurită	min. 180 mm
Beton poros	
PP2	min. 210 mm
PP4 / PP6	min. 180 mm
Lemn	min. 60 mm

17 blaugelb Protect

41 Șurub de ajustare în blaugelb Protect conform tabelului 1

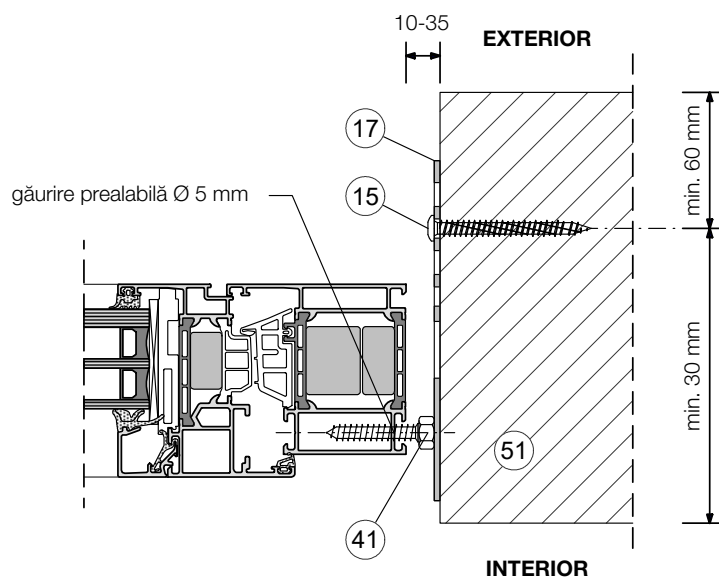
51 Perete portant

Instrucțiuni de montaj sistem de fixare blaugelb Protect

Siguranță testată, pentru un sentiment confortabil.

Anexa Ib:

Distanță margine pentru ferestre din metal



15 Șurub de fixare a cadrului blaugelb FK-T30 7,5 x L

Adâncimi de înșurubare adecvate:

Beton	min. 40 mm
Gresie calcaroasă	min. 60 mm
Cărămidă găurită	min. 180 mm
Beton poros	
PP2	min. 210 mm
PP4 / PP6	min. 180 mm
Lemn	min. 60 mm

17 blaugelb Protect

41 Șurub de ajustare în blaugelb Protect conform tabelului 1

51 Perete portant

Vedere de ansamblu / alocare blaugelb Protect System pentru utilizare

Tabel 1:

Material cadru	Lățimea rostului de racord	Adâncime de înfiletare	Muchie exterioară ramă oarbă până la introducerea șurub	Lungime minimă șurub de ajustare la o lățime a rostului ≤ 10 mm	Lungime minimă șurub de ajustare la o lățime a rostului ≤ 15 mm	Lungime minimă șurub de ajustare la o lățime a rostului ≤ 20 mm	Lungime minimă șurub de ajustare la o lățime a rostului ≤ 25 mm	Lungime minimă șurub de ajustare la o lățime a rostului ≤ 30 mm	Lungime minimă șurub de ajustare la o lățime a rostului ≤ 35 mm
Aluminiu	≤ 35 mm	≥ 15 mm	5 mm	35 mm	35 mm	45 mm	45 mm	50 mm	60 mm
Lemn	≤ 35 mm	≥ 35 mm	0	45 mm	50 mm	60 mm	60 mm	70 mm	70 mm
Plastic	≤ 35 mm	≥ 15 mm	7-12 mm	45 mm	45 mm	50 mm	60 mm	60 mm	70 mm

Caracteristici / condiții de aplicare

Beton poros: PP2

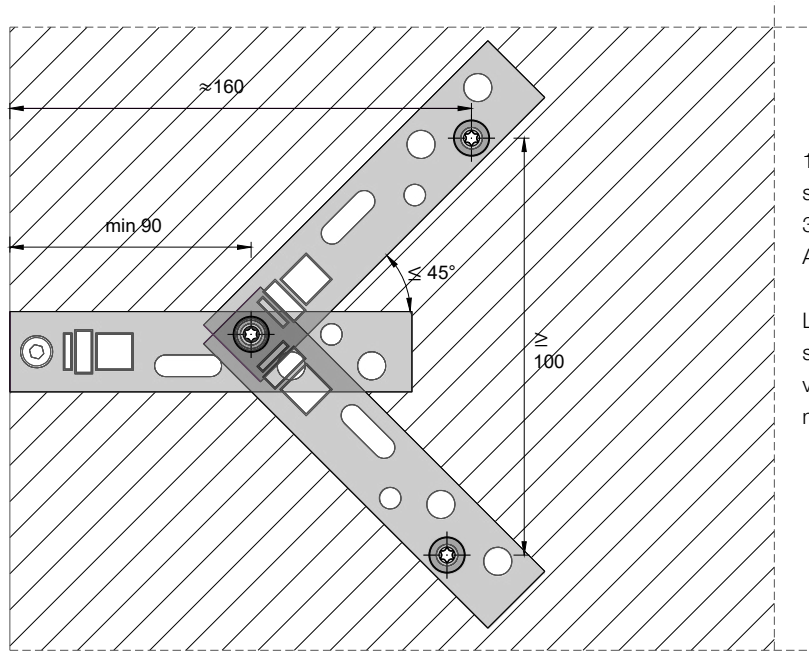
fără găurire prealabilă

Adâncime de înșurubare: 210 mm

Distanță față de marginea componentei: ≥ 90 mm

Distanță față de rostul de rezemare: ≥ 60 mm

Alocarea șuruburilor de fixare a cadrului blaugelb



1x Protect cu șurub de ajustare și 2x Protect fără șurub de ajustare –
sprijinire față de orizontală $\leq 45^\circ$ și ≥ 100 mm
3 șuruburi de fixare a cadrului blaugelb
Adâncime de înșurubare șurub PP2: ≥ 210 mm

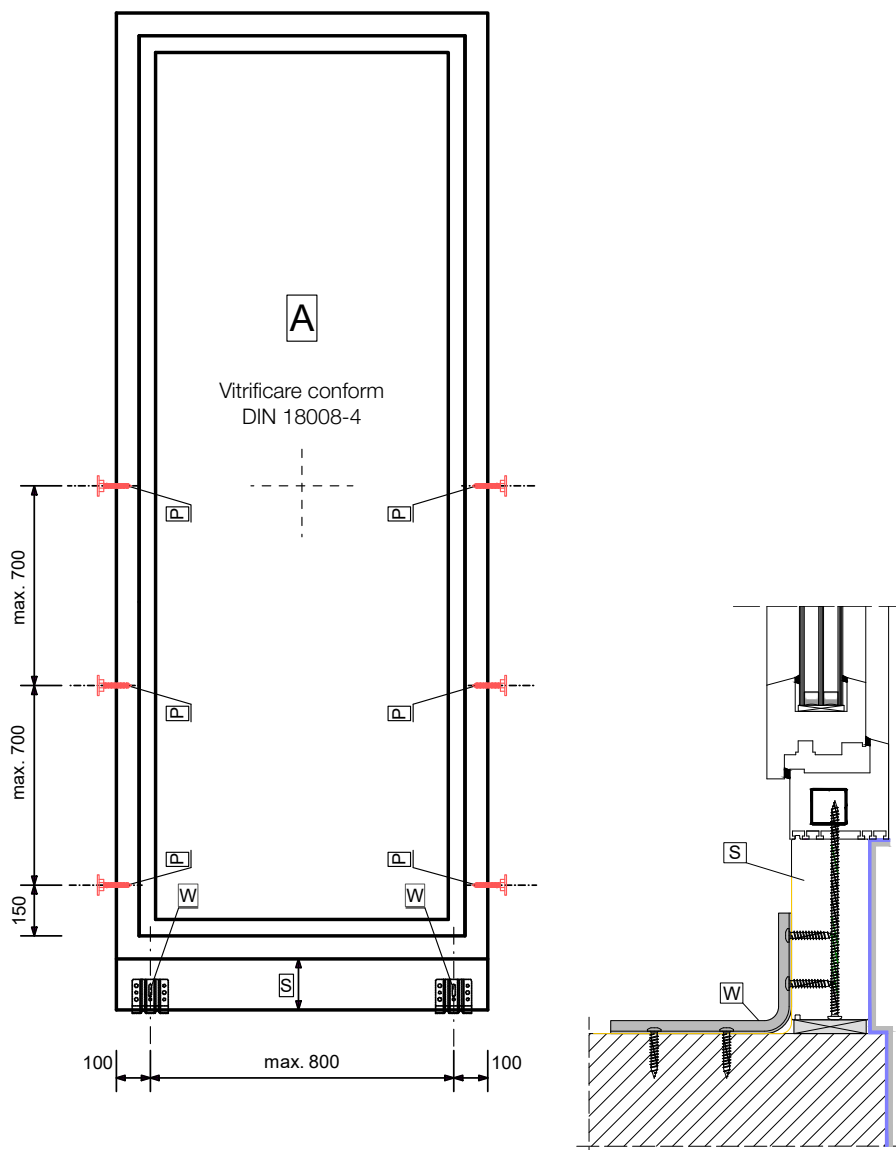
La asigurarea distanțelor față de margine prezentate, unghiul de
sprijinire față de orizontală poate fi realizat și mai mic de 45° , distanța
verticală între șuruburile de fixare a cadrului nu trebuie să fie totuși
mai mică de 100 mm.

Instrucțiuni de montaj sistem de fixare blaugelb Protect

Siguranță testată, pentru un sentiment confortabil.

Anexa II:

Puncte de fixare în rama oarbă conform directivei ETB „Componente cu rol de siguranță anti-cădere”, categoria A



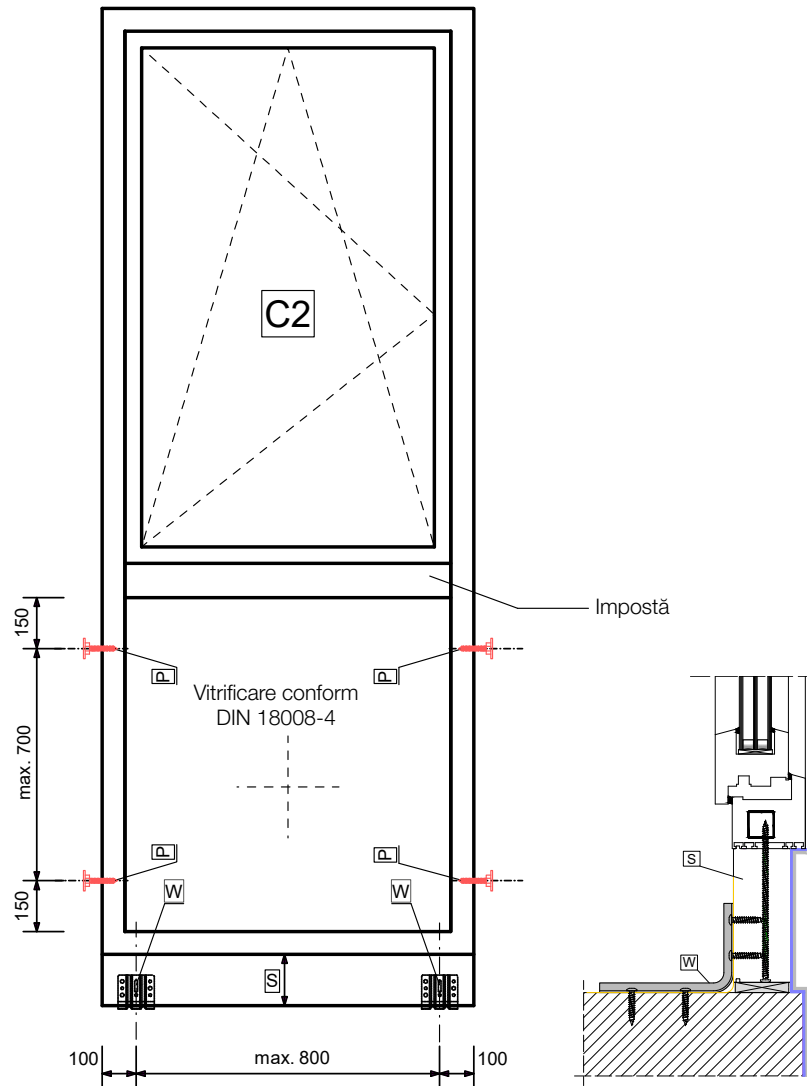
P = fixare în baza de ancorare cu blaugelb Protect și șuruburi fixe pentru cadru blaugelb FK-T30 7,5 x L

Această schiță de principiu prezintă numai fixările relevante pentru siguranță conform directivei ETB „Componente cu rol de siguranță anti-cădere”

Celelalte puncte de fixare necesare sunt date în funcție de bazele de fixare uzuale.

Anexa II:

Puncte de fixare în rama oarbă conform directivei ETB „Componente cu rol de siguranță anti-cădere”, categoria C2



P = fixare în baza de ancorare cu blaugelb Protect și șuruburi fixe pentru cadru blaugelb FK-T30 7,5 x L

Această schiță de principiu prezintă numai fixările relevante pentru siguranță conform directivei ETB „Componente cu rol de siguranță anti-cădere”

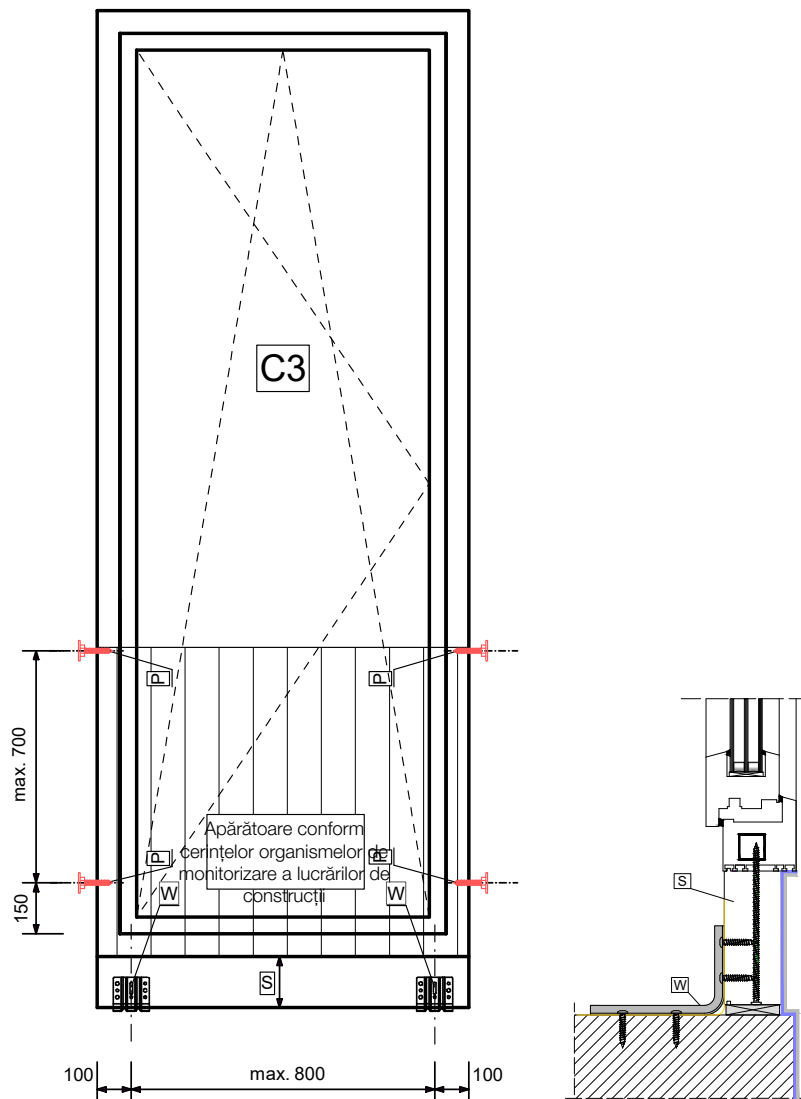
Celelalte puncte de fixare necesare sunt date în funcție de bazele de fixare uzuale.

Instrucțiuni de montaj sistem de fixare blaugelb Protect

Siguranță testată, pentru un sentiment confortabil.

Anexa II:

Puncte de fixare în rama oarbă conform directivei ETB „Componente cu rol de siguranță anti-cădere”, categoria C3



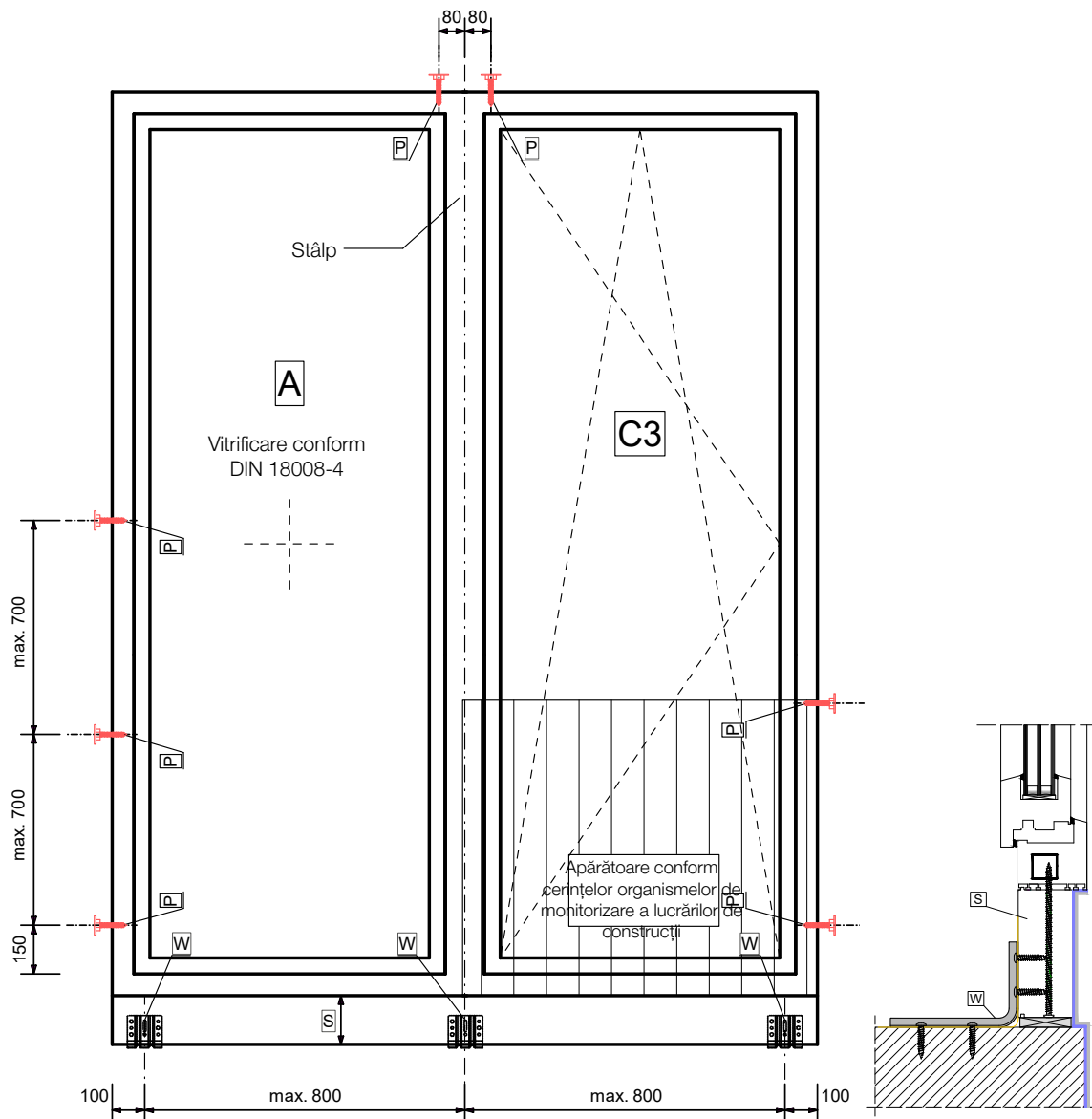
P = fixare în baza de ancorare cu blaugelb Protect și șuruburi fixe pentru cadru blaugelb FK-T30 7,5 x L

Această schiță de principiu prezintă numai fixările relevante pentru siguranță conform directivei ETB „Componente cu rol de siguranță anti-cădere”

Celelalte puncte de fixare necesare sunt date în funcție de bazele de fixare uzuale.

Anexa II:

Puncte de fixare în rama oarbă conform directivei ETB „Componente cu rol de siguranță anti-cădere”, combinație între categoria A, C3



P = fixare în baza de ancorare cu blaugelb Protect și șuruburi fixe pentru cadru blaugelb FK-T30 7,5 x L

Această schiță de principiu prezintă numai fixările relevante pentru siguranță conform directivei ETB „Componente cu rol de siguranță anti-cădere”

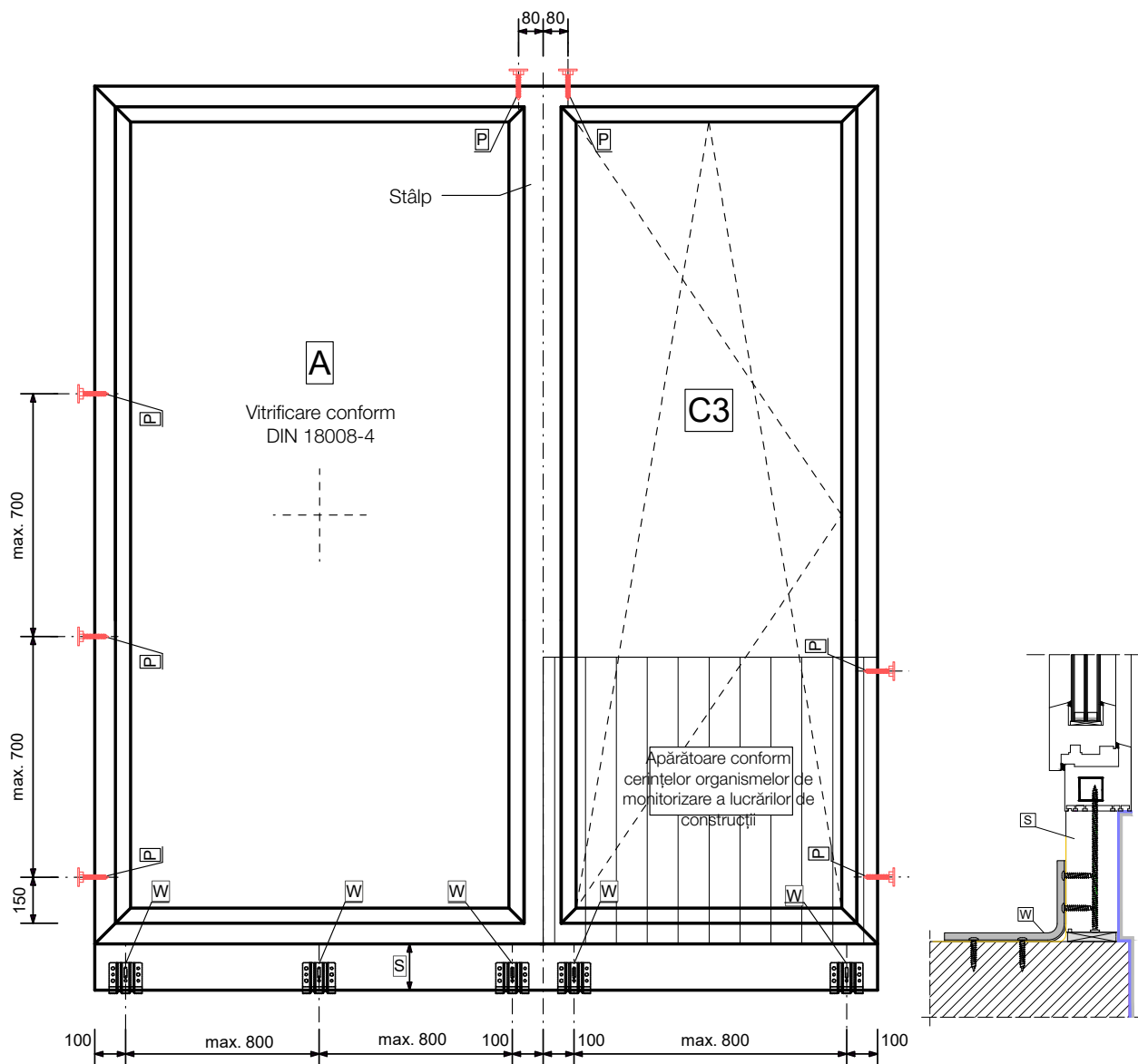
Celelalte puncte de fixare necesare sunt date în funcție de bazele de fixare uzuale.

Instrucțiuni de montaj sistem de fixare blaugelb Protect

Siguranță testată, pentru un sentiment confortabil.

Anexa II:

Puncte de fixare în rama oarbă conform directivei ETB „Componente cu rol de siguranță anti-cădere”, combinație între categoria A, C3 – element asimetric



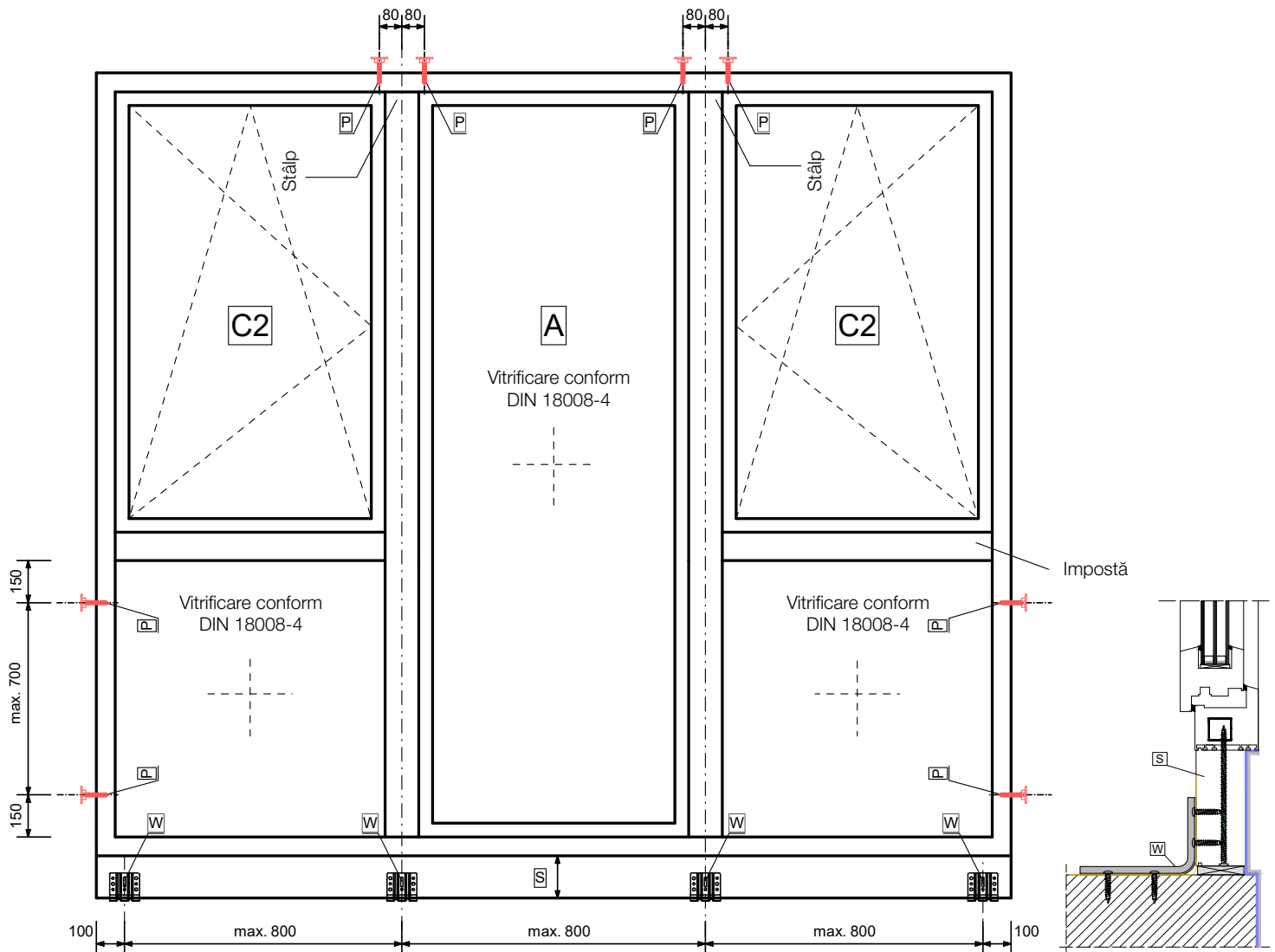
P = fixare în baza de ancorare cu blaugelb Protect și șuruburi fixe pentru cadru blaugelb FK-T30 7,5 x L

Această schiță de principiu prezintă numai fixările relevante pentru siguranță conform directivei ETB „Componente cu rol de siguranță anti-cădere”

Celelalte puncte de fixare necesare sunt date în funcție de bazele de fixare uzuale.

Anexa II:

Puncte de fixare în rama oarbă conform directivei ETB „Componente cu rol de siguranță anti-cădere”, combinație între categoria C2, A, C2



P = fixare în baza de ancorare cu blaugelb Protect și șuruburi fixe pentru cadru blaugelb FK-T30 7,5 x L

Această schiță de principiu prezintă numai fixările relevante pentru siguranță conform directivei ETB „Componente cu rol de siguranță anti-cădere”

Celelalte puncte de fixare necesare sunt date în funcție de bazele de fixare uzuale.



Caracteristicile produsului:

Sistemul de fixare blaugelb Protect reprezintă o fixare simplă, însă reglabilă pentru ferestre din lemn, plastic și aluminiu, care se montează rotativ în orice punct de fixare dorit. Punctele de fixare necesare ale elementelor de construcție și distanțele între acestea se orientează după directivele generale de montaj (de ex. RAL actual „Regulament de montaj capitolul 5”) cu respectarea greutății ferestrei și eventual a sarcinilor auxiliare așteptate.

Date tehnice:

Material:	bandă de oțel zincat alb
Dimensiuni:	2,5 x 30 x 100 mm 2,5 x 30 x 150 mm 2,5 x 30 x 220 mm 2,5 x 30 x 280 mm
Ø orificiu în Protect:	8,05 mm pentru o fixare cu șuruburi de fixare a cadrului blaugelb FK-T30 10,5 mm pentru o fixare cu un sistem de dibluri Ø 10 mm
Lungimea găurii alungite:	25 mm
Șurub de ajustare:	integrat, cu reazem rotativ 7,5 x 35/45/50/60/70/90 mm T30, zincat alb cu piuliță hexagonală presată
Ajustare:	cu piulița hexagonală presată, cu cheia de montaj blaugelb vz (nu este cuprinsă în volumul livrării)
Fixarea în corpul construcției:	Șurub de fixare a cadrului blaugelb FK-T30 x L sau Sistem de dibluri Ø 10 mm
Perforare prealabilă în rama oarbă:	Ø 5/6 mm la cadru din PVC Ø 6 mm la cadru din lemn Ø 5 mm la cadru din aluminiu Orificiu înfundat, spre rostul de montaj
Ranforsare în rama oarbă (plastic):	min. 1,5 mm, fixarea cu șuruburi a ranforsării conform normelor sistemului de profiluri

Denumire articol	UV	Cod art.
Șurub de ajustare deplasat 100/35 mm blaugelb Protect	50 buc.	9072634
Șurub de ajustare deplasat 100/45 mm blaugelb Protect	50 buc.	9190694
Șurub de ajustare deplasat 100/50 mm blaugelb Protect	50 buc.	9072635

Denumire articol	UV	Cod art.
Șurub de ajustare deplasat 100/60 mm blaugelb Protect	50 buc.	9190695
Șurub de ajustare deplasat 100/70 mm blaugelb Protect	30 buc.	9072636
Șurub de ajustare deplasat 100/90 mm blaugelb Protect	30 buc.	9072637
Șurub de ajustare deplasat 150/35 mm blaugelb Protect	50 buc.	9066758
Șurub de ajustare deplasat 150/45 mm blaugelb Protect	50 buc.	9190352
Șurub de ajustare deplasat 150/50 mm blaugelb Protect	50 buc.	9066759
Șurub de ajustare deplasat 150/60 mm blaugelb Protect	50 buc.	9190353
Șurub de ajustare deplasat 150/70 mm blaugelb Protect	30 buc.	9068749
blaugelb Protect 150/35 mm	50 buc.	0428828
blaugelb Protect 150/45 mm	50 buc.	9190350
blaugelb Protect 150/50 mm	50 buc.	0428830
blaugelb Protect 150/60 mm	50 buc.	9190351
blaugelb Protect 150/70 mm	50 buc.	0428831
blaugelb Protect 150/90 mm	50 buc.	0428832
blaugelb Protect 150/fără șurub de ajustare	50 buc.	0428833
blaugelb Protect 220/35 mm	25 buc.	0428834
blaugelb Protect 220/50 mm	25 buc.	0428835
blaugelb Protect 220/70 mm	25 buc.	0428836
blaugelb Protect 220/90 mm	25 buc.	0428837
blaugelb Protect 280/35 mm	25 buc.	0428838
blaugelb Protect 280/50 mm	25 buc.	0428839
blaugelb Protect 280/70 mm	25 buc.	0428840
blaugelb Protect 280/90 mm	25 buc.	0428841
Cheie de montaj blaugelb Protect vz	1 buc.	9205757