



Vinclu de montaj blaugelb

Pentru fixarea orizontală a elementelor care ajung la podea.

- **Directivă ETB: 1985 și DIN 4103-1:2015 în ansamblu**
- **Găuri alungite pentru fixare și aliniere**
- **Șablon de perforare deplasat, 8,0 mm și 10,5 mm, pentru un montaj variabil la nivelul podelei de 40 - 360 mm**
- **Rezistențe de măsurare statice sucțiune/presiune**

Caracteristicile produsului:

Fixarea elementelor ferestrei este supusă cerințelor stricte referitoare la transmiterea forței din încărcarea de vânt, greutatea proprie ale elementelor de construcție, de la sarcini utile până la sarcini speciale. Îmbinările mijloacelor de fixare și îmbinare utilizate trebuie să poată fi măsurate static referitor la cerințele specifice. Vezi „RAL LZM cap. 5” (versiunea 03/2014). Inclusiv vinclurile de montaj blaugelb, cu utilizările lor multiple, sunt supuse acestei cerințe, conform stadiului recunoscut al tehnicii.

Domenii de utilizare:

- Fixare aflată la interior, cu transmiterea forței
- Fixare aflată la exterior, cu transmiterea forței
- Transmiterea forțelor verticale și orizontale în nivelul ferestrei
- Transmiterea forțelor orizontale vertical față de nivelul ferestrei
- Fixarea sigură a elementelor în clădiri noi și la renovări

Notă: Profiluri cuplate (de ex. .lărgirile superioare/inferioare ale ramei oarbe acționează d.p.d.v. static ca o articulație. Pentru a contracara acest lucru, trebuie realizată o „întăritură” cu capacitate portantă la montaj. Vezi și cerințele din „RAL LZM cap. 5”, indicații de montaj ale sistemelor profilate pentru ferestre și furnizorii de rolete.

Avantajele produsului:

- Diverse diametre de găuri pentru preluarea șuruburilor/sistemelor de dibluri în diverse baze de ancorare / materiale masive pentru pereți
- Flexibilitatea mare a punctelor de fixare în elementul de construcție/corpul construcției prin intermediul șablonului de perforare deplasat
- Structura continuă a șablonului de perforare facilitează permanent respectarea distanțelor marginilor solicitate ale dispozitivelor de fixare cu șuruburi în materialul peretelui
- Găuri alungite pentru ajustarea mijlocului de îmbinare în două niveluri și pentru preluarea toleranțelor construcției
- Protecție înaltă anticorozivă
- Măsurabil static pentru verificarea fixării prin intermediul seriilor de verificare cuprinzătoare
- Diverse lungimi de latură ale vinclului oferă un spectru larg de utilizare
- Vinclu utilizabil pe ambele părți – adaptat la situația constructivă respectivă
- Profilarea din fabrică a vinclului permite preluarea forțelor mari și rezistențe mari la deformare
- Ajustare comodă și fixare sigură
- Fixare sigură chiar și în cazul elementelor cu greutate ridicată
- Verificat pentru fixarea elementelor de asigurare contra căderii
- Șablon de perforare deplasat, la 8,0 mm și 10,5 mm, astfel se garantează că prinderea cu șuruburi nu atinge armătura de oțel
- Găuri alungite pentru fixare și aliniere
- Găuri alungite pentru fixarea și alinierea pe direcție verticală și orizontală
- Modelare ușoară a foliilor de etanșare

Caracteristici testate:

- Directivă ETB: 1985 și DIN 4103-1: 2015 în ansamblu
 - profile de termoizolare a soclului blaugelb IHP/PES
 - profile de termoizolare a soclului blaugelb PVC/EPS
 - profile de termoizolare a soclului blaugelb PES
 - vinclu de montaj blaugelb
 - șuruburi de fixare a cadrului blaugelb FK-T30
 - elemente care ajung la podea, situație de montaj - ramă oarbă, lemn, PVC, aluminiu
 - elemente care ajung la podea, situație de montaj – sisteme de praguri
 - elemente care ajung la podea, situație de montaj –ușă glisantă cu ridicare sisteme
- Aplicare orizontală a forței
- Rezistențe de măsurare statice suucțiune/presiune

Date tehnice:

Material:	DC01-A-m laminat la rece
Suprafață:	zincată galvanic
Grosime material:	2 mm
Grosime totală vinclu de montaj:	10,8 mm
Lungimi:	40, 80, 156,5, 200, 240 mm
Unitate de ambalare:	25, 40, 50 resp. 100 de bucăți

40 x 60 mm



80 x 100 mm



156,5 x 100 mm



200 x 100 mm



240 x 100 mm



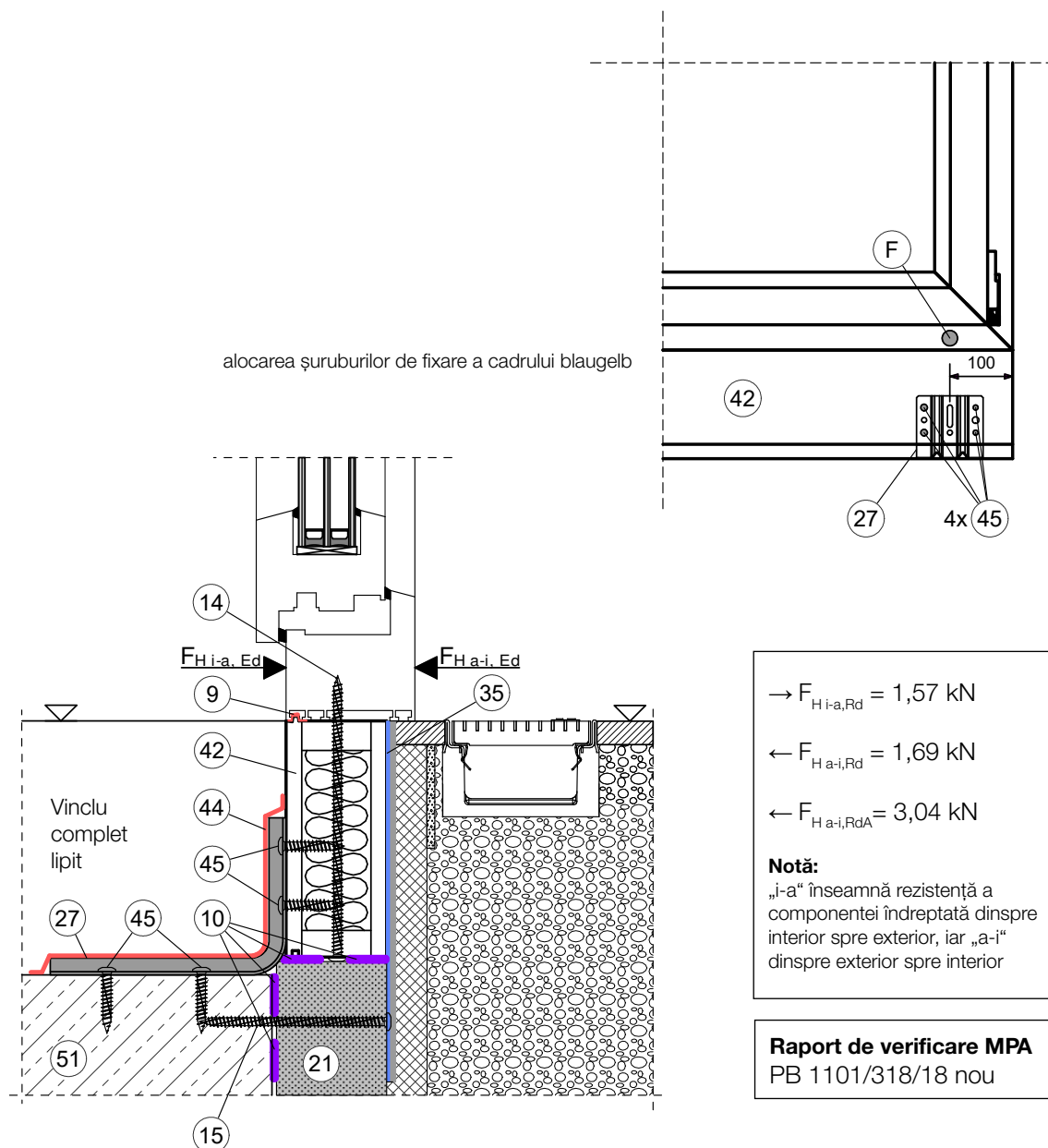
Denumire articol	UV	Cod art.
Vinclu de montaj blaugelb 40 x 60 mm	100 buc.	9068972
Vinclu de montaj blaugelb 80 x 100 mm	50 buc.	9068973
Vinclu de montaj blaugelb 156,5 x 100 mm	40 buc.	9069054
Vinclu de montaj blaugelb 200 x 100 mm	25 buc.	9069055
Vinclu de montaj blaugelb 240 x 100 mm	25 buc.	9069056
șurub de fixare pentru cadru blaugelb FK-T30 7,5x42 mm zincat	100 buc.	0422310
șurub de fixare pentru cadru blaugelb FK-T30 7,5x62 mm zincat	100 buc.	0422314

Instrucțiuni de montaj:

Pentru un montaj profesional, verificabil (fixare), trebuie respectați următorii parametri la planificare și execuție:

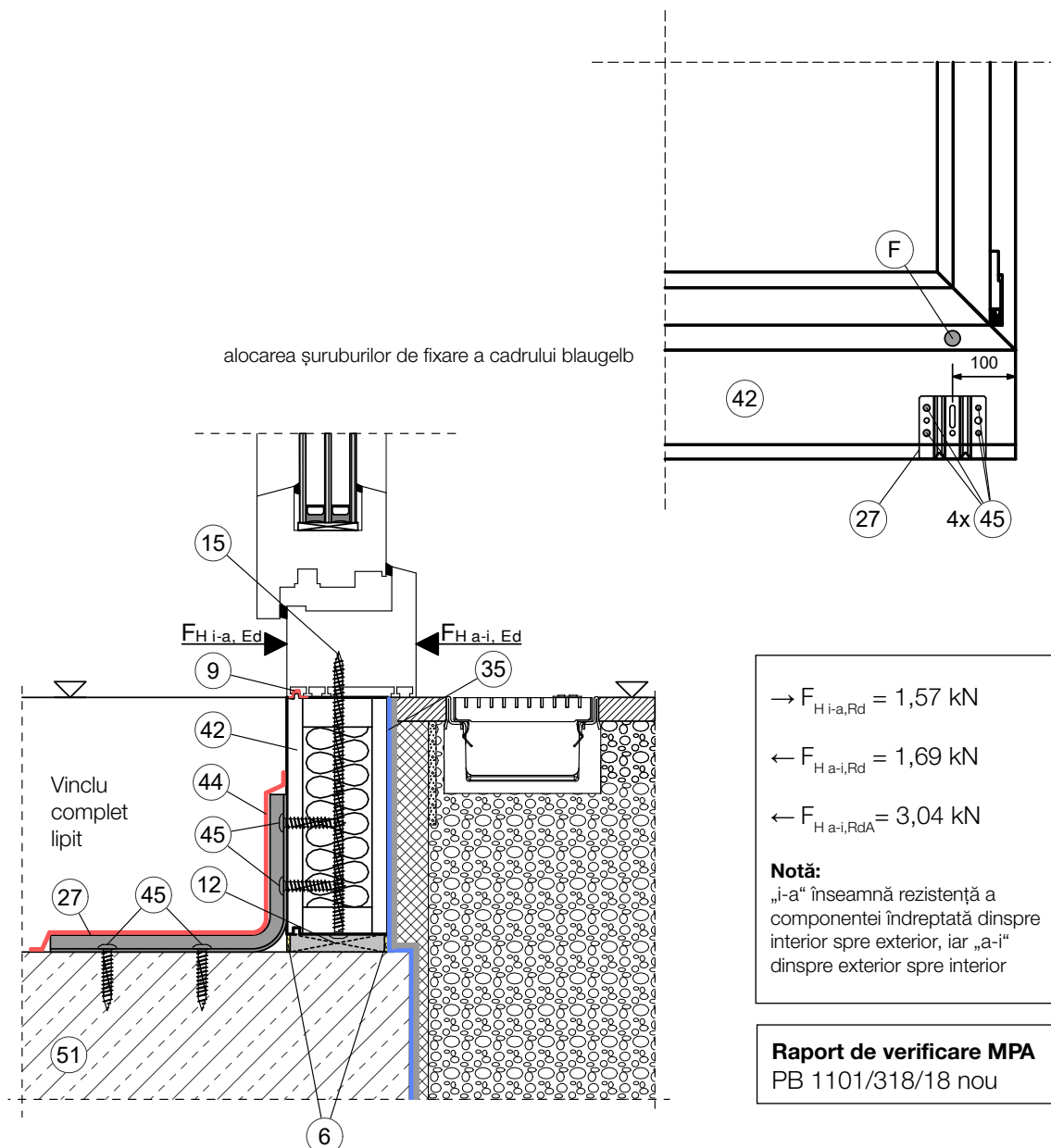
- Releveul situației de montaj
- Forțele de transmis din elementele de construcție și acțiunile acestora
- Tipul bazei de ancorare (pietre de zidărie / calitatea betonului/ rezistența lemnului) (implicit selectarea dispozitivelor de fixare cu șuruburi, adâncimea de înșurubare a acestora și distanțele necesare ale marginilor față de marginea solicitată a bazei ancorării)
- Materialul elementului de construcție, mărimea elementelor (în concluzie selectarea dispozitivelor de fixare cu șuruburi și adâncimile de înșurubare ale acestora)
- Înălțime profilurilor de cuplat, implicit selectarea lungimilor corecte ale laturii vinclului
- Lățimea necesară a rosturilor, implicit lungimea liberă de înșurubare
- Etanșare posibilă a rosturilor de legătură, dacă este cazul planificați și executați vinclul de montaj
- Documentarea unei dovezi de verificare pentru înregistrarea forțelor măsurate în sensul lor de acțiune
- Montați întotdeauna vinclul cu contur de profil închis pe direcția de privire
- Diametrul capului dispozitivului de fixare cu șuruburi este mai mare decât diametrul orificiilor vinclului de montaj
- Evitați punctele de rotire la montaj

Situație de montaj în fața peretelui portant



- | | | | |
|----|---|----|--|
| 9 | blaugelb Hybrid Polymer Crystal | 35 | Etanșare conform DIN 18533 |
| 10 | blaugelb Hybrid Power Fix | 42 | Profil de termoizolare a soclului blaugelb IHP/PES |
| 14 | Șurub de fixare a cadrului blaugelb FK-T30 | 44 | Folie blaugelb Duo SL ¹⁰⁵⁰ Power One |
| 15 | Șurub de fixare a cadrului blaugelb FK-T30 | 45 | Șurub de fixare pentru cadru FK-T30 7,5x42 mm |
| 21 | Profil blaugelb Triotherm ⁺ | 51 | Perete portant (beton) |
| 27 | Vinclu de montaj blaugelb 156,5 x 100 mm | F | Punctul de exercitare a forței |

Situație de montaj în peretele portant



- | | |
|---|---|
| ⑥ Spumă monocomponentă pentru pistol blaugelb Premium Allseason XXL clasa E | ④② Profil de termoizolare a soclului blaugelb IHP/PES |
| ⑨ blaugelb Hybrid Power Fix | ④④ Folie blaugelb Duo SL ¹⁰⁵⁰ Power One |
| ⑫ Pana de montaj blaugelb | ④⑤ Șurub de fixare pentru cadru FK-T30 7,5x42 mm |
| ⑮ Șurub de fixare a cadrului blaugelb FK-T30 | ⑤① Perete portant (beton) |
| ⑲ Vinclu de montaj blaugelb 156,5 x 100 mm | ⑤ F Punctul de exercitare a forței |
| ⑳ Etanșare conform DIN 18533 | |