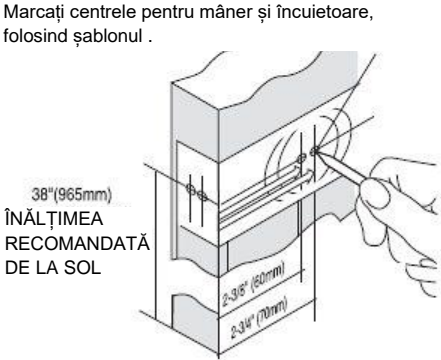
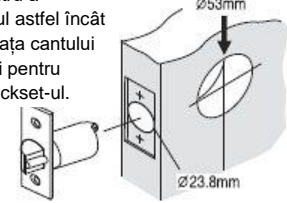
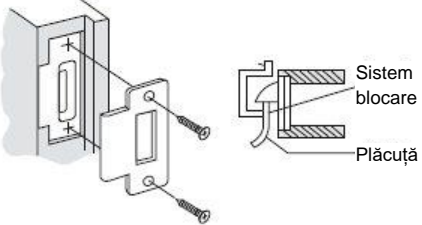
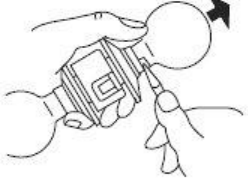
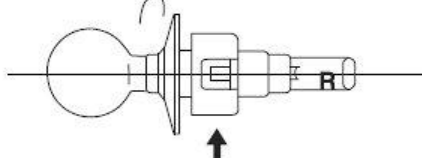
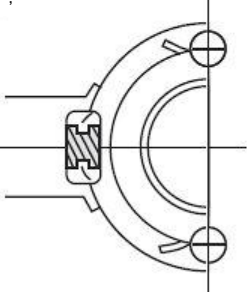
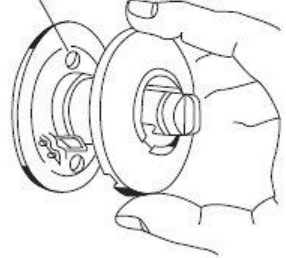
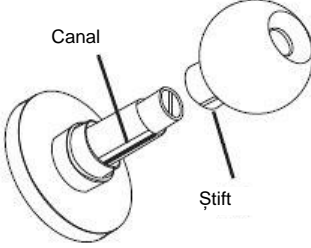
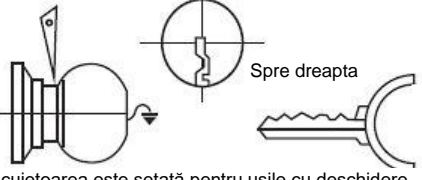
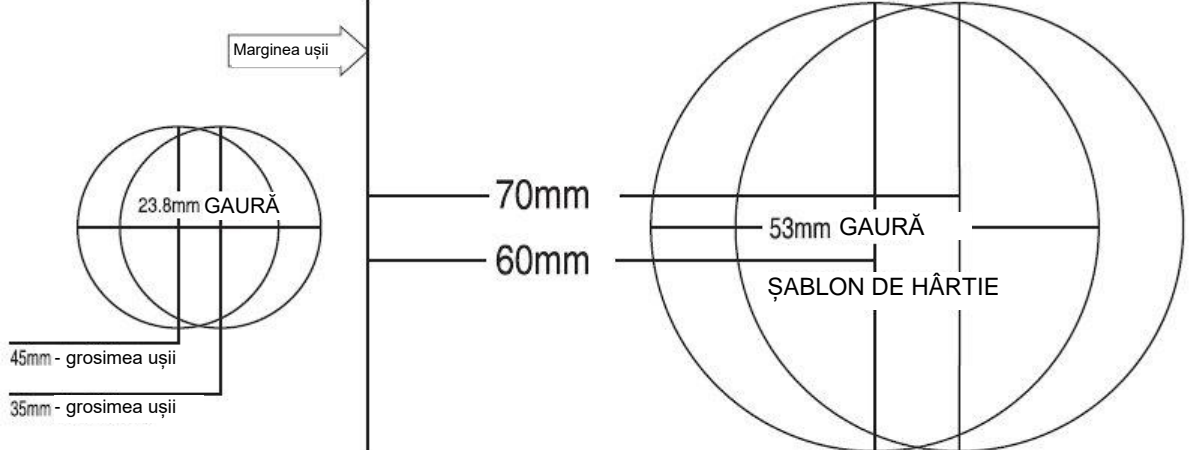


**INSTRUCȚIUNI DE INSTALARE**

1. MARCAREA UȘII	2. EFECTUAREA A 2 GĂURI	3. MONTAREA PLĂCUȚEI
<p>Marcați centrele pentru mâner și încuietoare, folosind șablonul .</p>  <p>38\" (965mm) ÎNĂLȚIMEA RECOMANDATĂ DE LA SOL</p> <p>2-3/8\" (60mm) 2-3/4\" (70mm)</p>	<p>După marcarea corectă a centrelor găurilor, mai întâi dați gaura de 53mm pentru încuietoare iar apoi gaura de 23,8mm pentru backset. Pentru eficiența încuietorii, asigurați-vă că găurile sunt executate perpendicular. Poziționați backset-ul și însemnați locul în jurul plăcuței de metal. Folosiți o daltă pentru a îndepărta materialul astfel încât plăcuța să vină la fața cantului ușii. Apoi dați găuri pentru șuruburi și fixați backset-ul.</p>  <p>∅53mm ∅23.8mm</p>	<p>Când instalați plăcuța de pe toc, asigurați-vă că este la aceeași înălțime ca plăcuța limbii. Limba trebuie să intre în plăcuța de pe toc, fiind împiedicată apoi să se deschidă înapoi, asigurând în acest fel siguranța.</p>  <p>Sistem blocare Plăcuță</p>
4. DEMONTAREA MÂNERULUI	5. REGLAREA	6. INSTALAREA ÎNCUIETORII
<p>Pentru a desface mânerul din interior, folosiți instrumentul furnizat și apăsați pe arcul din interiorul găurii mânerului. Gaura se află pe gâtul mânerului interior. Rotiți de mâner pentru a localiza arcul.</p>  <p>Îndepărtați șildul și plăcuța de montare.</p>	 <p>Linia centrală</p> <p>Poziționați încuietoarea pe centrul grosimii ușii prin rotirea șildului exterior.</p>	<p>Backset-ul încuietorii trebuie poziționat corect atunci când se face instalarea pentru a vă asigura că aceasta funcționează corect.</p> <p>Verificați să aveți carcasa fixată corect de încuietoare și sistemul de acționare este cuplat cu bara, așa cum este arătat în imaginea alăturată.</p> 
7. INSTALAREA ROZETEI	8. MONTAREA MÂNERULUI	9. SCHIMBAREA SENSULUI ÎNCUIETORII
 <p>Detașați plăcuța interioară de pe capacul rotund al mânerului interior, fixați-l pe încuietoare cu șuruburile livrate și strângeți-le, apoi puneți la loc capacul rotund.</p>	 <p>Canal Știft</p> <p>Aliniați știftul de pe mâner cu canalul de pe tijă și împingeți mânerul până când sistemul de prindere se cuplează în canalul din mâner.</p>	 <p>Spre dreapta</p> <p>Încuietoarea este setată pentru ușile cu deschidere spre dreapta. Pentru ușile cu deschidere spre stânga, faceți următorii pași:</p> <ol style="list-style-type: none"> <li>roțiți mânerul exterior aproximativ 45°, introduceți cheia, roțiți-o în sens anti-orar 90°. Apoi introduceți vârful instrumentului livrat în gaură și eliberați arcul și scoateți mânerul.</li> <li>Roțiți mânerul 180° și puneți-l la loc.</li> </ol>
 <p>Marginea ușii</p> <p>23.8mm GAURĂ</p> <p>45mm - grosimea ușii 35mm - grosimea ușii</p> <p>70mm 60mm</p> <p>53mm GAURĂ</p> <p>ȘABLON DE HÂRTIE</p>		