



Lasere multi-cruce 4x360°

CL4D-R / CL4D-G / CL4D-B / CL4D-P



Lasere multifuncționale 4x 360°
patru plane laser (2xV, 2xH)



Mult mai intens
fascicul laser roșu/verde/albastru/violet
foarte vizibil



Precizie ridicată / Rază lungă de acțiune
1 mm/10 m, 30 m (70 m cu senzor)



Compensator electronic
amortizare eficientă a vibrațiilor



Rezistent la deteriorare
carcasă nouă, ranforsată (IP54)



Set standard amplu
datorită accesoriilor vei putea
îndeplini mai multe sarcini



Soluții de măsurare
pentru construcții

NIVEL
SYSTEM

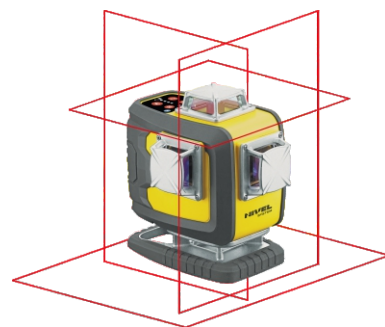
Lasere multi-cruce CL4D

De neînlocuit pe șantierele de construcții

Nivel System **CL4-R** (fascicul roșu), **CL4-G** (fascicul verde), **CL4-B** (fascicul albastru) și **CL4-P** (fascicul violet) - laser în cruce **4D** multifuncțional cu fascicul laser foarte vizibil. Echipamentul proiectează pe perete linii de referință perfect nivelate (orizontale și verticale), care vin în sprijinul tuturor lucrărilor de finisare și de construcție generală. Laserul are 4 capete laser, datorită cărora operatorul poate lucra cu patru planuri laser - în intervalul de 360° fiecare. Afișajul simultan conține configurația unghiurilor drepte, care este disponibilă, de exemplu în lucrări de construcții și finisaje (cum ar fi placarea). Unitatea oferă un compensator electronic, care este mai eficient decât cel magnetic. Blocarea compensatorului înseamnă că instrumentul poate fi înclinat și poate utiliza linii diagonale. Filetul încorporat de 1/4" facilitează o montare stabilă a instrumentului pe un trepied, adaptor sau raft laser. Elementele de cauciuc ranforsate ale carcasei laserului protejează împotriva deteriorării ca urmare a impactului și a șocurilor.

CL4D-R CL4D-G CL4D-B CL4D-P

Tip laser	roșu 635 nm	verde 515 nm	albastru 505 nm	violet 450 nm
Precizie	±1 mm / 10m			
Plane laser generate	2 verticale 360° / 2 orizontale 360°			
Domeniu de funcționare / with detector	30 m (70 m cu sensor)			
Interval de autonivelare	±4°			
Clasa de protecție apă pulverizată/praf	IP54			
Sursa de alimentare	Li-ion (7,4 V; 2600 mAh)			
Temperatura de funcționare	de la -10°C până la +50°C			
Filet trepied	1/4"			
Dimensiuni	125 x 75 x 140 mm			
Greutate netă	0,9 kg			



Pachet echipament

Laser 4D	Ochelari laser
Țintă laser	Baterii Li-ion
Încărcător + adaptor	Lift laser
Adaptor laser CL-BR	Geantă de transport
Manual de utilizare	

