

**Citiți cu atenție acest manual
înainte de utilizare!**

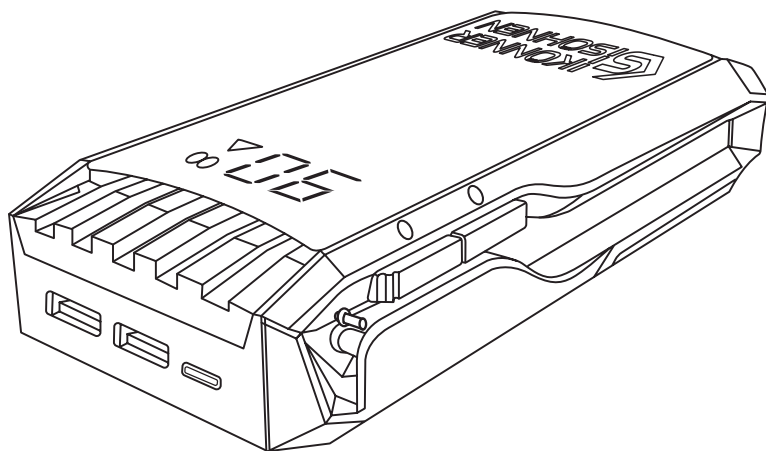
Manualul proprietarului



Dispozitiv de pornire

KS JS-1000

KS JS-1400





Vă mulțumim pentru achiziționarea produselor **Könnér & Söhnen®**. Acest manual conține o scurtă descriere a procedurilor pentru siguranță, utilizare și depanare. Mai multe informații sunt disponibile pe pagina de internet a producătorului, în secțiunea de asistență: konner-sohnen.com/manuals

De asemenea, din secțiunea de asistență puteți să descărcați manualului, scanând codul QR, sau pe pagina de internet a importatorului oficial de produse **Könnér & Söhnen®**: www.konner-sohnen.com



Citiți cu atenție acest manual înainte de utilizare!

Producătorul își rezervă dreptul să modifice generatoarele, fără ca aceste modificări să fie reflectate în acest manual. Imaginile și fotografiile produsului pot să difere de aspectul real. La sfârșitul manualului veți găsi informații de contact pe care le puteți folosi dacă apar probleme.

Toate datele prezentate în acest manual de utilizare sunt cele mai recente date disponibile la data publicării. Lista actuală de centre de service este disponibilă pe pagina de internet a importatorului oficial: www.konner-sohnen.com



ATENȚIE-PERICOL!



Nerespectarea recomandărilor marcate cu acest semn poate duce la vătămări grave operatorului sau ale unor terți.



IMPORTANT!



Informații utile pentru operarea echipamentului.

DISPOZITIV DE PORNIRE

1

Dispozitivul de pornire are următoarele funcții:



Dispozitiv de pornire



Încărcarea gadgeturilor



Lanterna de urgență

Dispozitivul de pornire KS JS-1000 poate porni rapid un acumulator de mașină de 12 V. Este potrivit pentru mașinile cu motoare pe benzină până la 6.0 litri și motoare diesel până la 3.0 litri.

Modelul KS JS-1400 este potrivit pentru mașinile cu motoare pe benzină până la 10.0 litri și motoare diesel până la 6.0 litri.

AVERTISMENTE PENTRU UTILIZARE SIGURĂ

2



ATENȚIE-PERICOL!



Este interzis să încărcați dispozitivul fără supraveghere!



ATENȚIE!



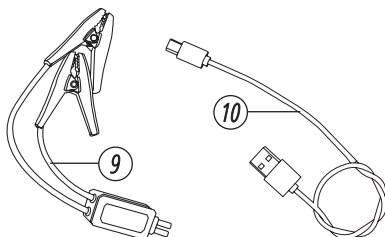
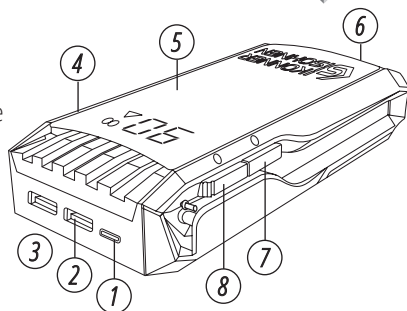
Pentru a evita incendiile, electrocutare sau orice altă deteriorare a mașinii dvs., respectați următoarele precauții:

- Este interzis să aruncați sau să loviți puternic dispozitivul. Este interzis să-l dezamblați sau să-l reasamblați. Este interzis să-l scufundați în apă sau foc. Este interzis să-l expuneți la temperaturi ridicate. Dacă produsul este deteriorat, nu trebuie utilizat.
- Copiii nu trebuie să se joace cu dispozitivul, acesta nu este o jucărie. Persoanele care nu cunosc regulile de securitate sau care au deviații comportamentale ar trebui să utilizeze acest produs sub supravegherea și îndrumarea unui tutore legal.
- Este interzis să conectați ambele cleme ale acumulatorului în același timp sau la aceeași bornă. Acest lucru poate duce la un accident.

DESCRIERE PRODUS

3

1. Conector pentru încărcarea dispozitivului
2. Port USB de ieșire
3. Port USB pentru încărcare rapidă
4. Conector DC pentru conectarea cablului de pornire tip „crocodil”
5. Display digital inteligent
6. Lanternă LED
7. Buton de alimentare
8. Comutator pentru lanternă LED



CONȚINUTUL PACHETULUI:

- Dispozitiv de pornire-încărcare
- Ambalaj
- Manual de utilizare
- Husă de depozitare
- 9. Clemele dispozitivului de pornire
- 10. Cablu USB pentru încărcare



IMPORTANT!



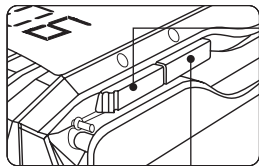
Producătorul își rezervă dreptul de a modifica și/sau a îmbunătăți designul, componentele și caracteristicile tehnice fără înștiințare prealabilă și fără a crea nicio obligație. Imaginile din acest manual sunt schematice și este posibil să nu corespundă cu parametrii produsului original.

SPECIFICAȚII

3

Parametrii modelului	KS JS-1000	KS JS-1400
Acumulator	12000 mAh	18000 mAh
Port USB de ieșire	5V/3A, 5V/2A	5V/3A, 5V/2A
Port USB de intrare	5V/3A	5V/3A
Curent nominal de pornire	500 A	700 A
Curent de vârf de pornire	1000 A	1400 A
Timp de încărcare	4-5 ore	4-5 ore
Dimensiuni (LxlxH), mm	195x100x37	195x100x37
Temperatura de funcționare	(-20 °C) – (+60 °C)	(-20 °C) – (+60 °C)

CUM FUNCȚIONEAZĂ LANTERNA DE URGENȚĂ LED?

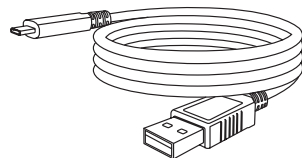


Pentru a activa lanterna LED, apăsați butonul de alimentare și mențineți apăsat timp de 3 secunde. Apăsați alternativ pe acest buton pentru a selecta unul dintre următoarele moduri: lumină constantă, intermitență sau semnal SOS.

Pentru a opri lanterna LED, apăsați din nou pe butonul de alimentare și mențineți apăsat timp de 3 secunde.

CUM SE ÎNCARCĂ DISPOZITIVUL?

Conectați cablul de încărcare la adaptor și conectați cablul la portul de încărcare al dispozitivului, iar adaptorul la priza de curent din casă (220 V) sau la priza brichetei auto (12 V). După pornirea dispozitivului, pe ecranul digital vor apărea literele intermitente „IN”, indicând modul standard de încărcare, iar lipsa intermitenței indică o încărcare completă!

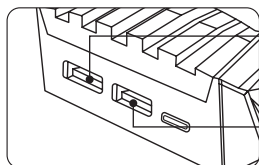


DESCRIEREA ECRANULUI DISPLAYULUI PENTRU STARTERUL DE URGENȚĂ AUTO:

1. Apăsați butonul de alimentare situat pe lateralul carcasei și atingeți ușor butonul de pornire a displayului pentru a afișa indicatorul de încărcare.
2. La prima utilizare a dispozitivului, capacitatea sa corespunde valorii reale.

CUM SE REÎNCARCĂ UN SMARTPHONE SAU LAPTOP?

Pentru a încărca un smartphone sau laptop, conectați cablul de încărcare la dispozitiv, apoi apăsați scurt pe butonul de alimentare.



Portul USB pentru încărcare rapidă a smartphoneurilor 5V/3A

Portul USB de ieșire 5V/2A

INSTRUCȚIUNI PENTRU ÎNCĂRCAREA GADGETURILOR CU AJUTORUL STARTERULUI:

Pentru a încărca un telefon sau alt dispozitiv de la starter, conectați cablul de încărcare la portul USB, la conectarea la portul standard va apărea OUT 5V/2A, la conectarea la portul de încărcare rapidă va apărea OUT 5V/3A.

CUM SĂ PORNIȚI O MAȘINĂ CU BATERIA DESCĂRCATĂ?

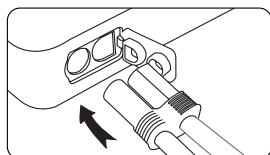


ATENȚIE!

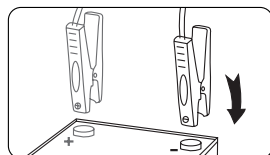


Dispozitivul este potrivit numai pentru baterii de 12 V!

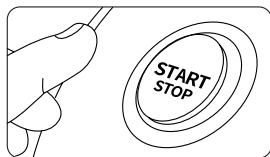
Înainte de a porni mașina, asigurați-vă că nivelul de încărcare al dispozitivului este mai mare de 20%.



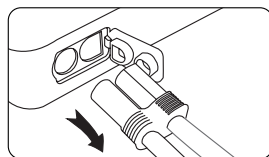
PASUL 1: Îndepărtați capacul de protecție din cauciuc și conectați corespunzător cablul de pornire la conectorul DC.



PASUL 2: Conectați clemele la bornele pozitive și negative ale bateriei auto (borna pozitivă este marcată cu roșu, iar cea negativă cu negru).



PASUL 3: Porniți motorul. Nu rotiți starterul mai mult de 3 secunde, faceți o pauză de 1 minut între încercările de pornire. Acest lucru este necesar pentru răcirea bateriei dispozitivului de pornire.



PASUL 4: Deconectați mai întâi cablul de pornire de la conectorul DC, apoi îndepărtați clemele de pe bornele bateriei auto.

În timpul conectării reușite, indicatorul luminează în verde.

Când indicatorul este roșu, aceasta înseamnă că tensiunea de alimentare este prea scăzută sau clemele electrodului pozitiv și negativ sunt inversate.

DEPANARE

6

CUM SĂ UTILIZAȚI CORECT CLEMELE?

Dacă cablul de pornire este conectat la dispozitivul de pornire, clemele sunt conectate la bornele bateriei auto, indicatorul luminos este verde și nu se aude niciun semnal sonor de avertizare, acest lucru înseamnă că dispozitivul este pregătit pentru utilizare pentru a porni mașina.

OPRIRE AUTOMATĂ

Produsul este echipat cu o funcție de detectare inteligentă. Când nu există sarcină sau gadgeturile electronice sunt complet încărcate, dispozitivul se oprește automat pentru economisirea energiei.

CÂT TIMP ESTE NECESAR PENTRU A ÎNCĂRCA DISPOZITIVUL?

4 – 5 ore.

Pentru a prelungi durata de viață a aparatului, se recomandă să mențineți aparatul încărcat cel puțin 50% și să verificați încărcarea în fiecare lună.

AVERTISMENTE

7

1. Familiarizați-vă atent cu instrucțiunile înainte de a folosi dispozitivul.
2. Dispozitivul nu poate fi utilizat în locul bateriei automobilului.
3. Nu permiteți accesul copiilor și animalelor în zona de funcționare a dispozitivului.
4. Folosiți-l numai pentru baterii de 12V.
5. Asigurați-vă că bornele și locurile lor de conectare sunt curate. Nu conectați bornele împreună.
6. Nu folosiți produsul în prezența substanțelor explozive, gazelor, sau în medii cu praf.
7. Nu permiteți supraîncălzirea dispozitivului, nu-l folosiți lângă foc, nu fumați în apropiere, nu-l lăsați sub ploaie și nu-l scufundați în apă.
8. Temperatura de depozitare a dispozitivului nu trebuie să depășească 60 °C.
9. După pornirea cu succes a automobilului, deconectați dispozitivul de pornire de la baterie în 30 de secunde pentru a preveni deteriorarea echipamentului.
10. Nu folosiți cablul dispozitivului de pornire pentru a încărca alte dispozitive.
11. Este interzis să încărcați produsul fără supraveghere.
12. Utilizarea intervalurilor de curent și tensiune care nu sunt specificate în specificațiile tehnice ale dispozitivului poate cauza probleme de încărcare și descărcare a bateriei, deteriorarea proprietăților și caracteristicilor. De asemenea, acest lucru este periculos și poate duce la defectarea dispozitivului.
13. Dacă dispozitivul nu a fost utilizat timp de mai mult de trei luni, trebuie încărcat pentru a asigura funcționarea normală.

14. Este interzis să efectuați acțiuni care pot duce la deteriorarea mecanică.
15. Este interzis să dezamblați sau să modificați dispozitivul pe cont propriu.
16. Dacă carcasa dispozitivului este umflată, curge sau emană un miros neplăcut, opriți imediat utilizarea dispozitivului.
17. Dacă observați că din baterie s-a scurs lichid, nu-l atingeți cu mâinile goale. Dacă lichidul ajunge pe piele sau în ochi, clătiți imediat cu apă rece curentă folosind săpun. Clătiți ochii cel puțin 10 minute. Consultați un medic dacă este necesar.
18. Dispozitivul este echipat cu o baterie litiu-ion, eliminați bateria conform legislației în vigoare în țara dvs.
19. Conectarea cablului de pornire trebuie efectuată conform instrucțiunilor.
20. Este interzis să porniți automobilul în mod continuu! La o putere standard, ciclul de pornire nu trebuie să dureze mai mult de 3 secunde, iar intervalul dintre cicluri nu trebuie să fie mai mic de 1 minut. Nu porniți mai mult de 3 ori consecutiv.
21. După pornirea automobilului, temperatura curentului de pornire va crește. În acest caz, este interzis să încălcați dispozitivul timp de cel puțin 8-10 minute următoare.
22. Încărcați numai cu cablul de încărcare furnizat în pachet.
23. Nu încălcați dispozitivul imediat după pornirea bateriei automobilului.
24. Nu folosiți dispozitivul simultan pentru a porni bateria automobilului și pentru a încărca bateria internă a dispozitivului.

CONDIȚII DE GARANȚIE

6

Termenul de garanție asigurat de producătorul internațional este de 24 luni pentru persoane fizice și 12 luni pentru persoane juridice conform legislației române în vigoare. Perioada de garanție începe de la data achiziționării echipamentului și se aplică numai dacă echipamentul este folosit corespunzător (în concordanță cu instrucțiunile de folosire). Vânzătorul care comercializează produsul este responsabil pentru acordarea garanției. Contactați vânzătorul pentru solicitarea garanției. În cadrul termenului de garanție se presupune înlocuirea echipamentului cu unul similar, sau repararea/înlocuirea gratuită a subsansamblelor/pieselor constatate defecte din vina producătorului și nu se extinde asupra uzurii consumabilelor (filtre, ulei, bujii etc) sau a accesoriilor (curea transmisie, cablu de alimentare, furtun de alimentare etc.). Decizia de reparare sau înlocuire a pieselor defecte aparține în mod exclusiv centrului de service. Lucrările de reparație sau de înlocuire a pieselor individuale nu vor prelungi perioada de garanție și nici nu va fi aplicată o nouă garanție pentru echipament.

Certificatul de garanție trebuie păstrat pe tot parcursul perioadei de garanție. În cazul pierderii certificatului de garanție, acesta nu va fi înlocuit cu altul. La solicitarea de reparație sau înlocuire, clientul este obligat să prezinte o copie documentului de achiziție (factură sau bon fiscal) și certificatul de garanție original. Certificatul de garanție atașat la livrarea produsului în timpul vânzării, trebuie completat corect și complet de către comerciant și client, semnat și ștampilat. În alte cazuri, garanția nu va fi valabilă. Clientul are obligația de a citi și de a lua la cunoștință condițiile de garanție menționate în certificatul de garanție și instrucțiunile din manualul de utilizare a echipamentului.

Echipamentul va fi adus la centrul de service în stare curată. Piese care au fost înlocuite devin proprietatea centrului de service. La expirarea perioadei de garanție (postgaranție) depanarea produsului se va efectua contracost, la solicitarea clientului.



EC Declaration of Conformity

Nr. 159

The following products have been tested by us with the listed standards and found in compliance with the European Community Electromagnetic compatibility Directive (EMC) 2014/30/EC.

Manufacturer: DIMAX INTERNATIONAL GmbH
Address: Flinger Broich 203, 40235 Duesseldorf, Germany
Product: Jump starter "Könner & Söhnen"
Type / Model: KS JS-1000, KS JS-1400

The statement is based on a single evaluation of above mentioned products. It does not imply an assessment of the whole production and does not permit the use of the test lab. logo. The manufacturer should ensure that all product in series production are in conformity with the product sample detailed in this report. The applicant should hold the whole technical report at disposal of the competent all the right.

Applied EC Directives: 2014/30/EU Electromagnetic compatibility Directive (EMC)
EU RoHS 11/65/EU
2015/863/EU

Applied Standard: EN IEC 61000-6-3:2021
EN IEC 61000-6-1:2019
EN IEC 61000-3-2:2019+ A1:2021
EN 61000-3-3:2013+A1:2019



23

Issued Date: 2023-08-10
Place of issue: Duesseldorf
General director: Fomin P.

P. Fomin

**DIMAX
International
GmbH**
Steuer-Nr: 103 5722 2493
USt-Id-Nr: DE296177274

We DIMAX INTERNATIONAL GmbH hereby declare that specified above conforms covering European Parliament and Council Directives, Electromagnetic compatibility Directive (EMC) 2014/30/EC of 26 February 2014. The CE mark above can be used under the responsibility of manufacturer. After completion of an EC declaration of Conformity and compliance with all relevant EC directives.

CONTACTE

Deutschland:

DIMAX International GmbH Flinger
Broich 203 -FortunaPark- 40235
Düsseldorf, Deutschland
www.koenner-soehnen.com

Ihre Bestellungen

orders@dimaxgroup.de

Kundendienst, technische Fragen und Unterstützung

support@dimaxgroup.de

Garantie, Reparatur und Service

service@dimaxgroup.de

Sonstiges

info@dimaxgroup.de

Polska:

DIMAX International Poland Sp.z o.o.
Polska, Warczawska,
306B 05-082 Stare Babice,
info.pl@dimaxgroup.de
www.konner-sohnen.com

Україна:

ТОВ «Техно Трейд КС»,
вул. Електротехнічна 47,
02222, м. Київ, Україна
sales@ks-power.com.ua
www.konner-sohnen.com