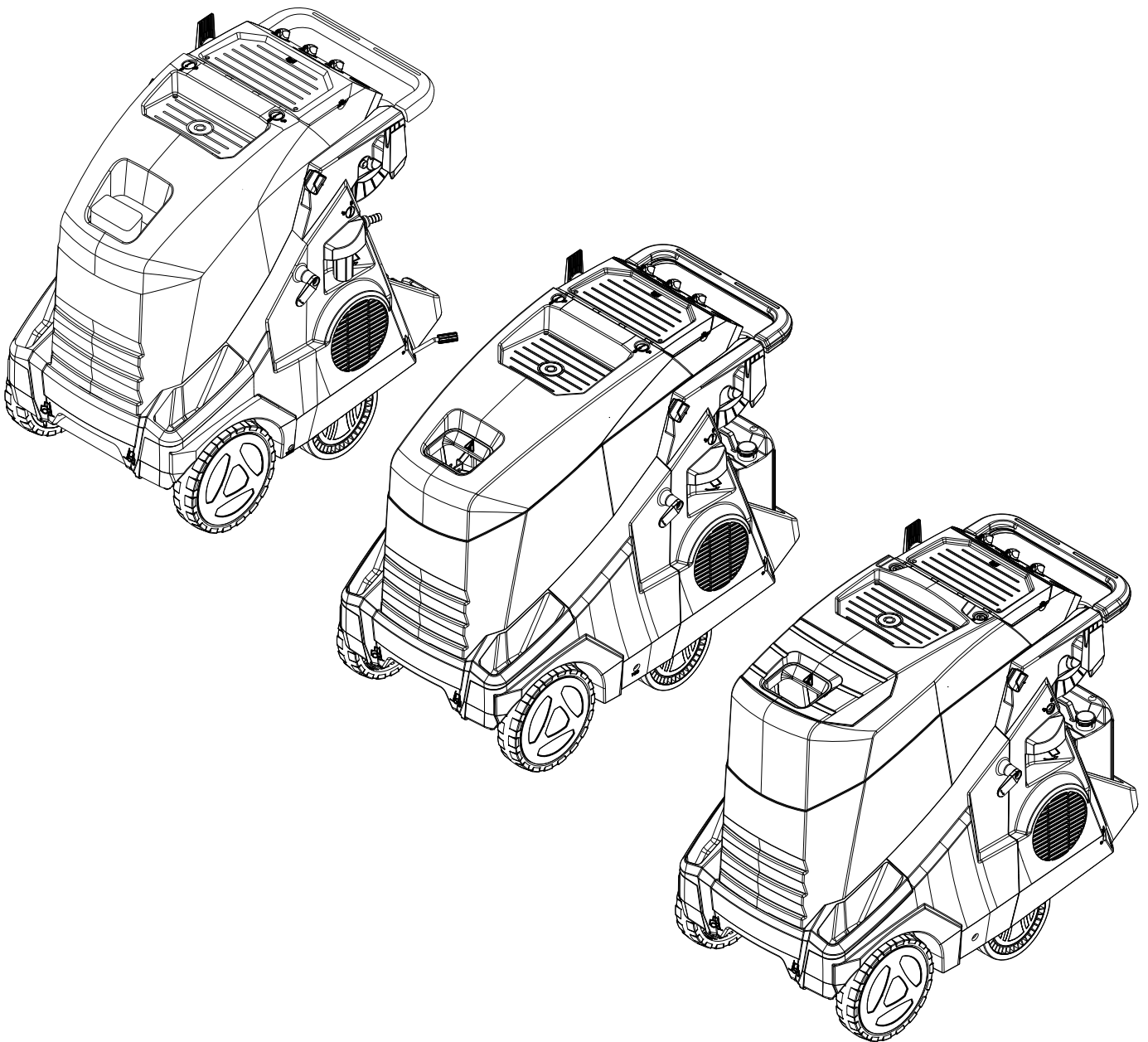
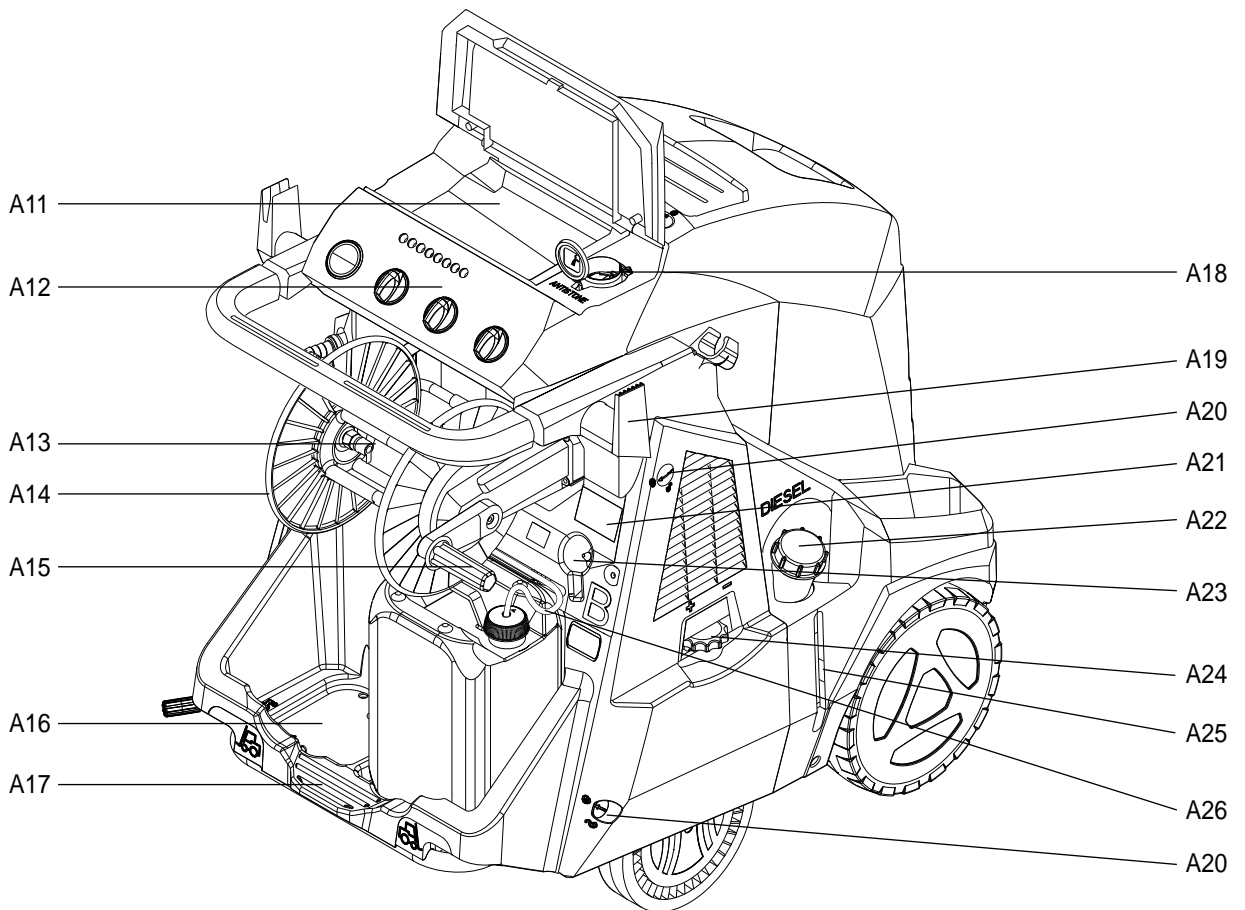
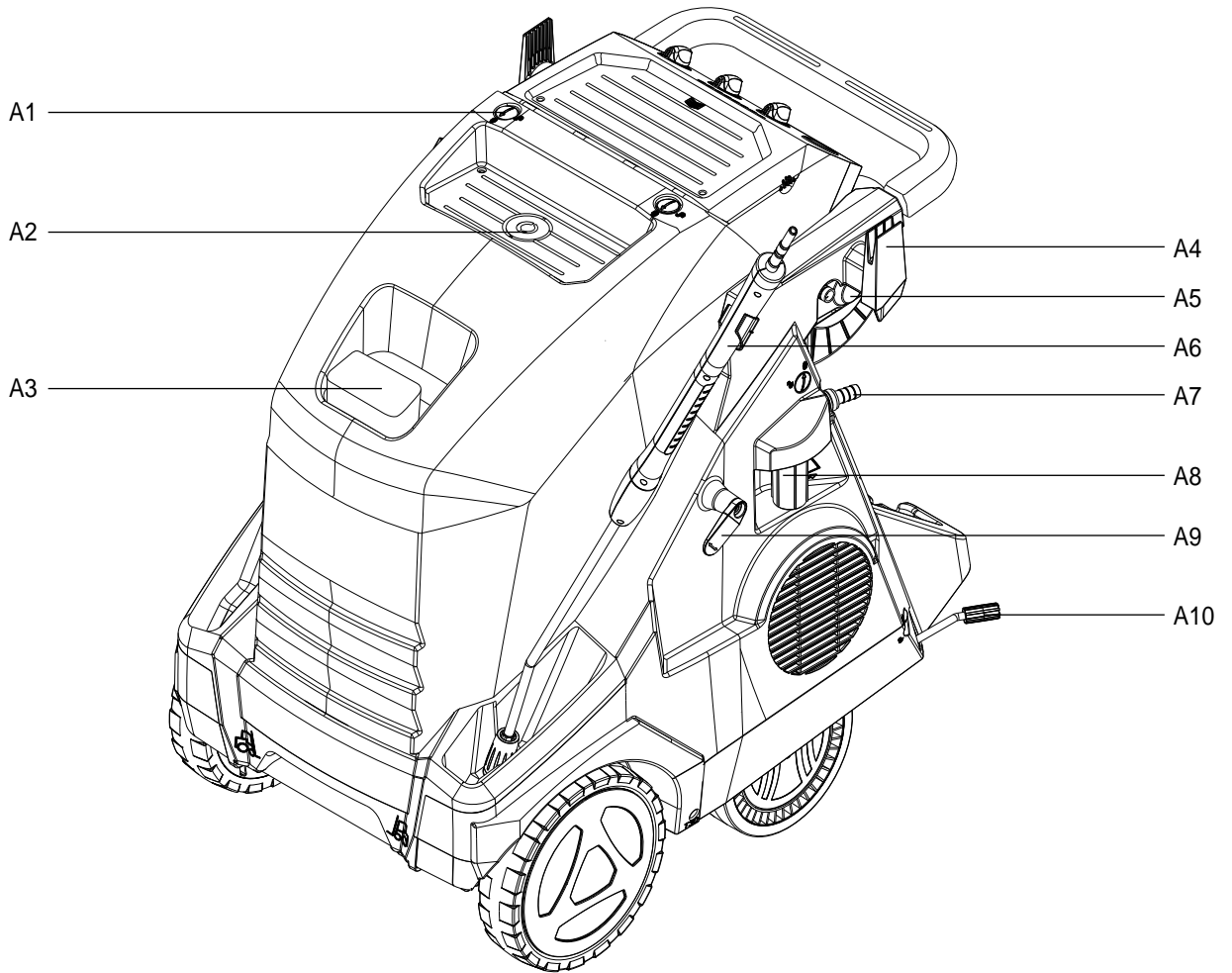


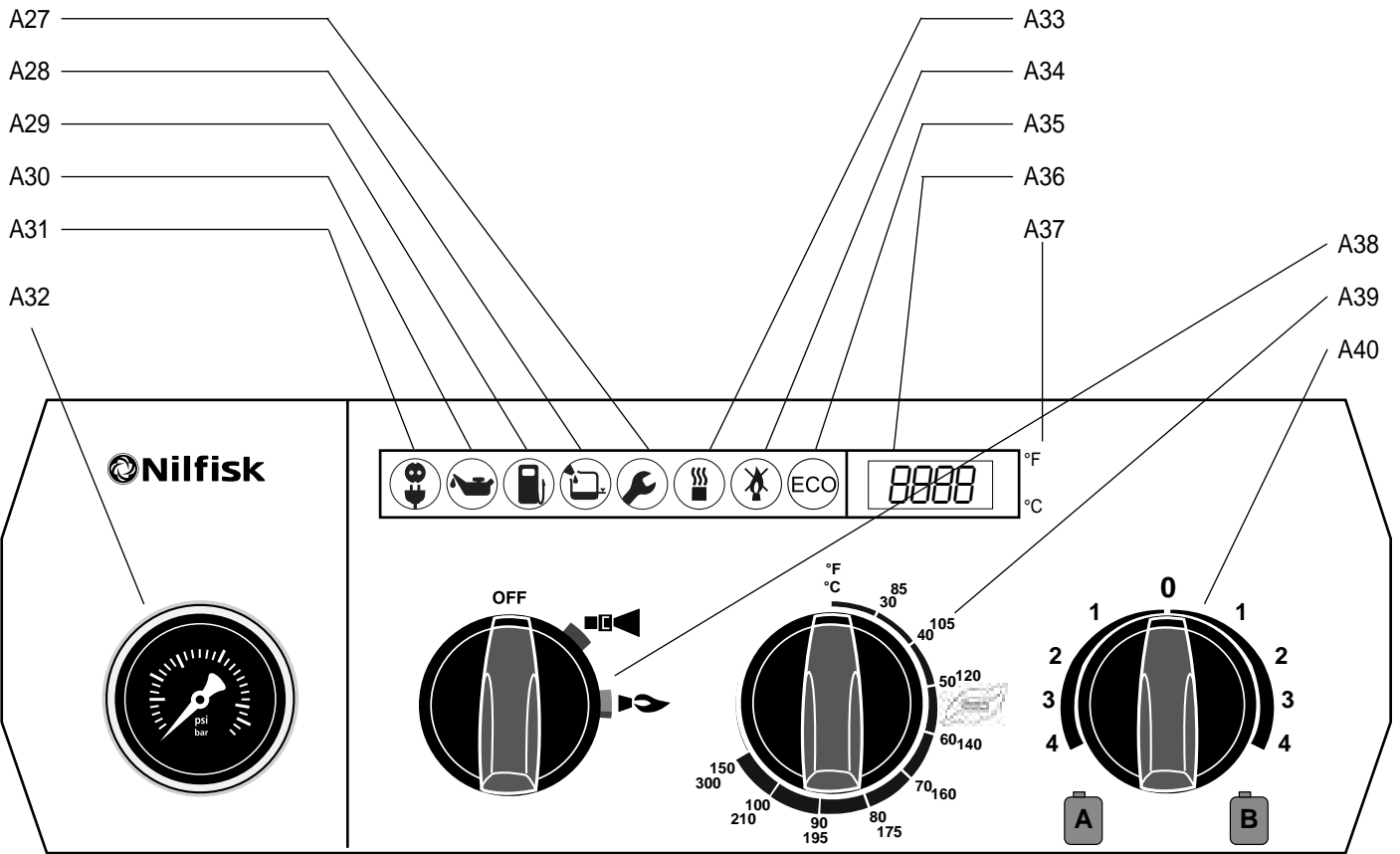
MH 3C - MH 3M - MH 4M - MH 5M MH 6P - MH 7P - MH 8P

Instructions for use

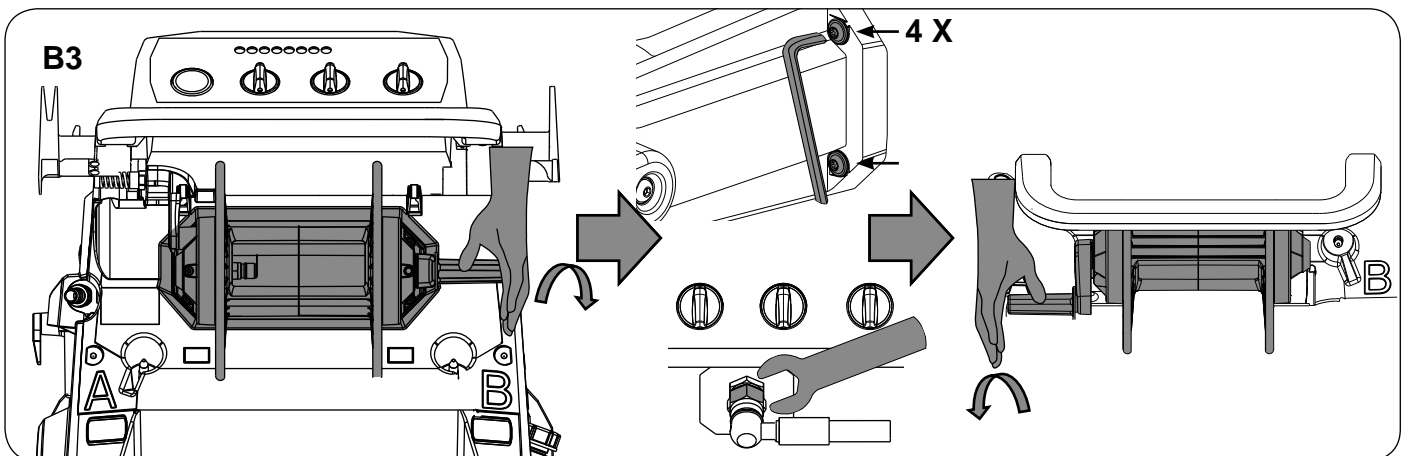
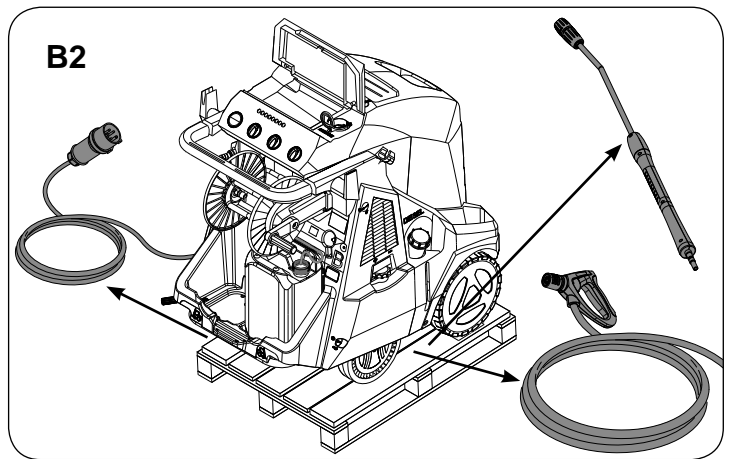
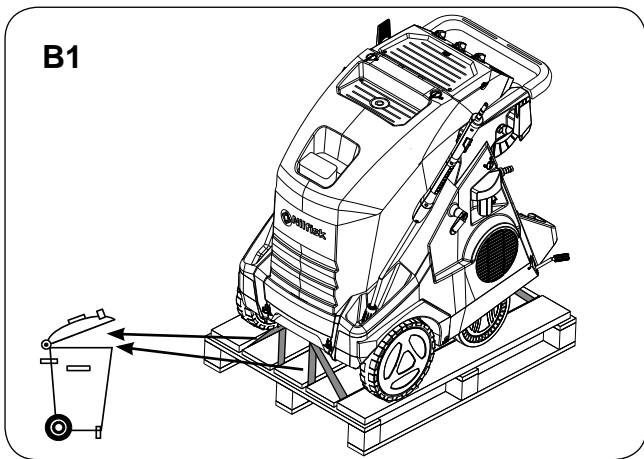




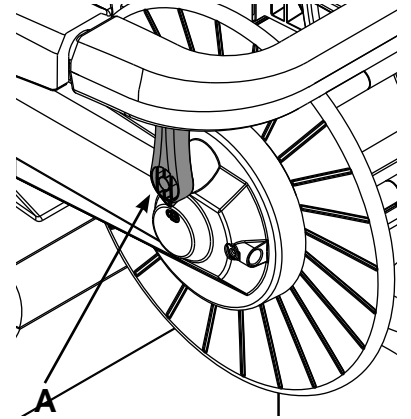
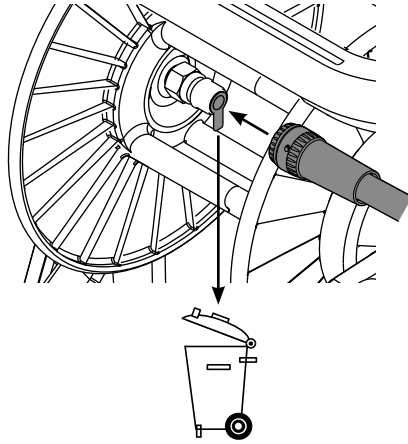
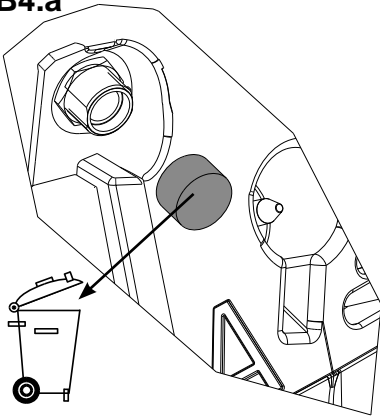
A



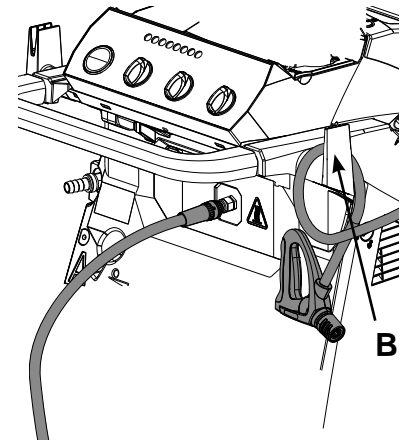
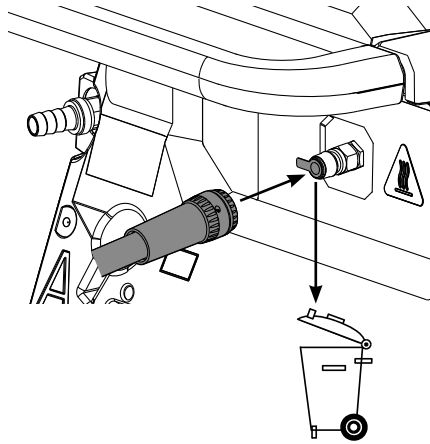
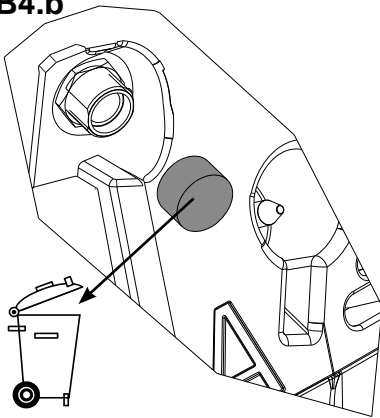
B



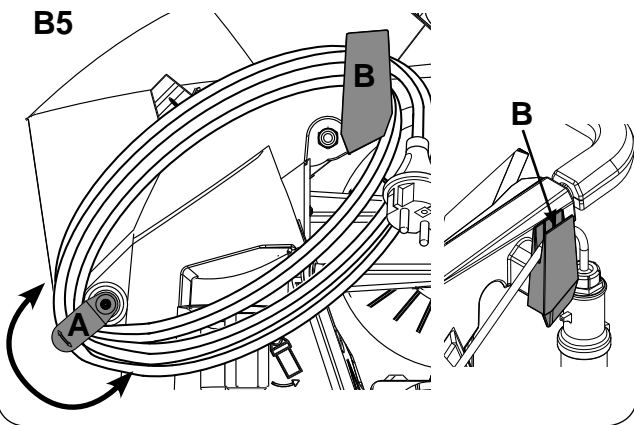
B4.a



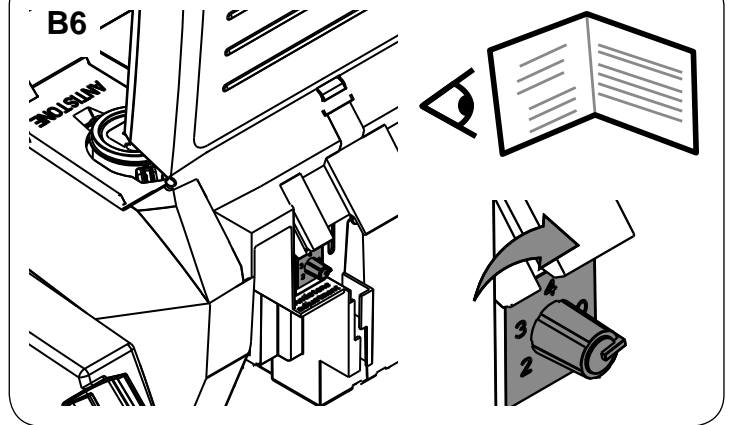
B4.b



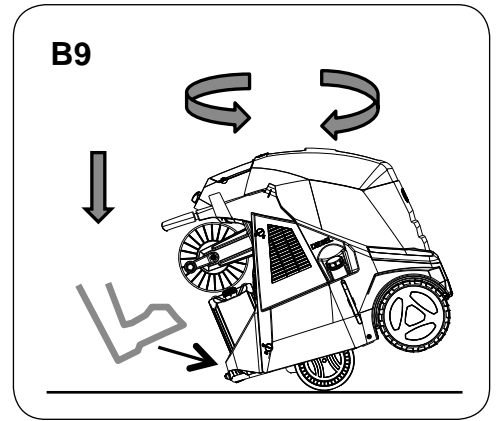
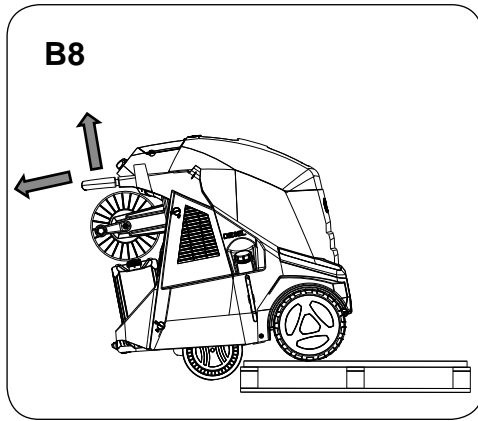
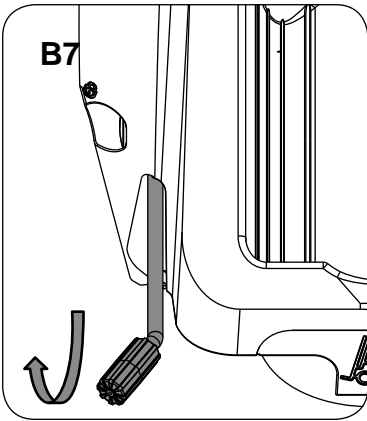
B5



B6



B



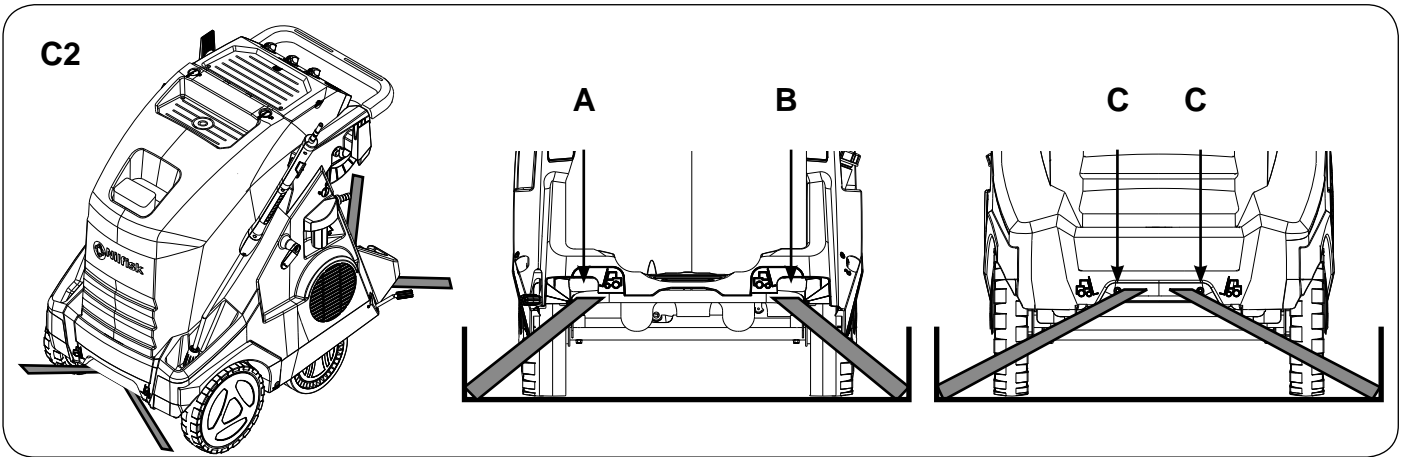
C

C1.a

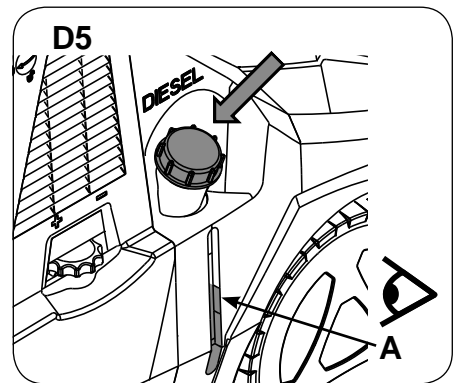
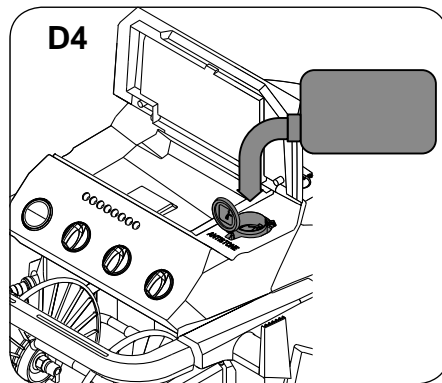
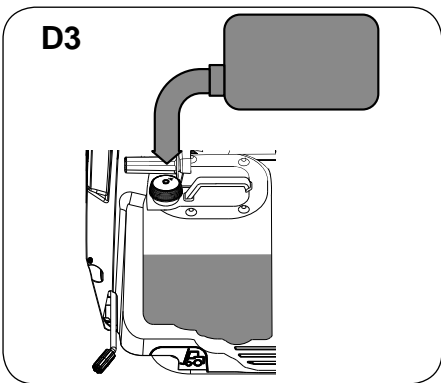
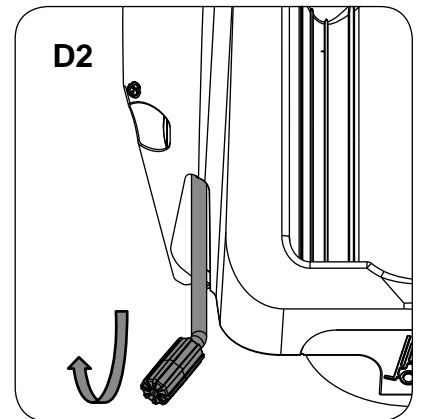
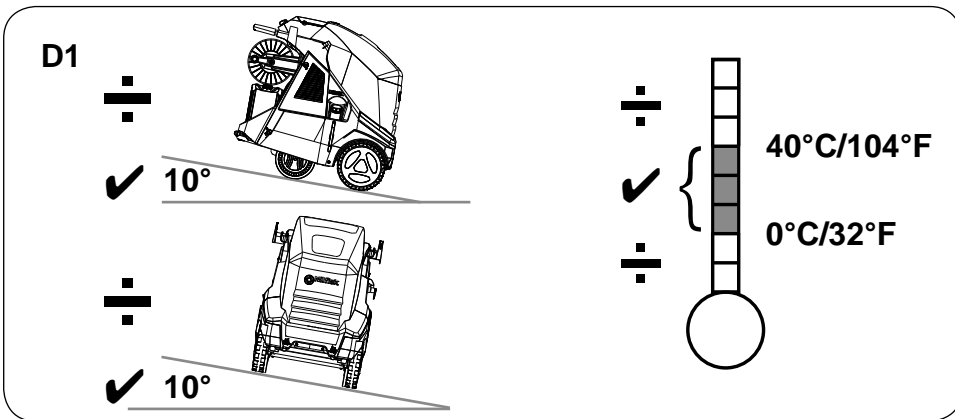
C1.b

C1.c

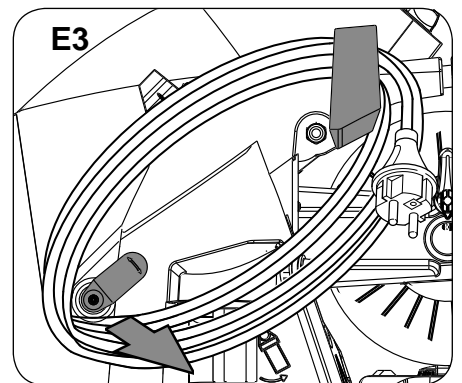
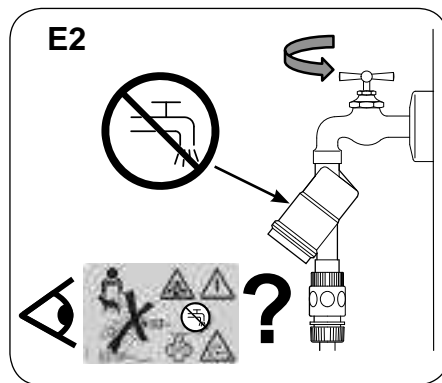
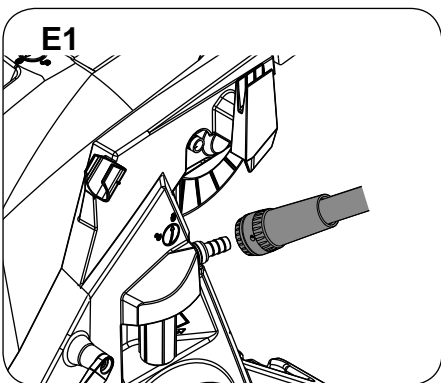
C



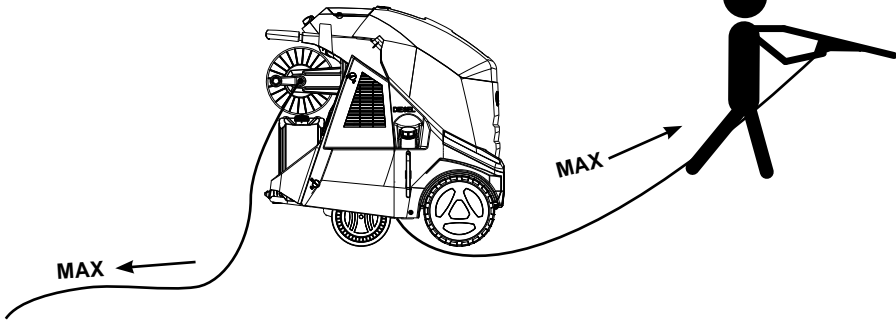
D



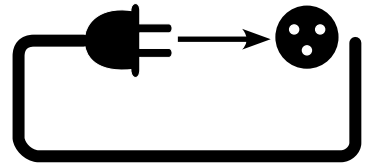
E



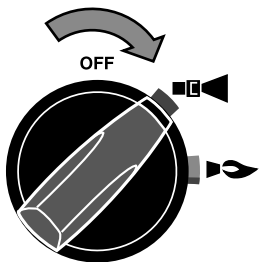
E4



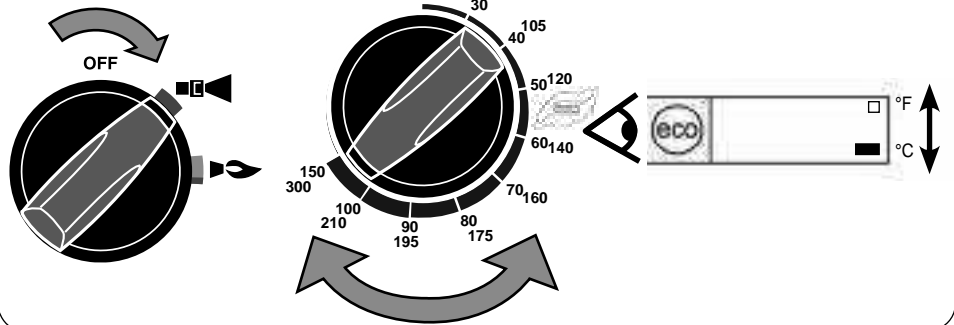
E5



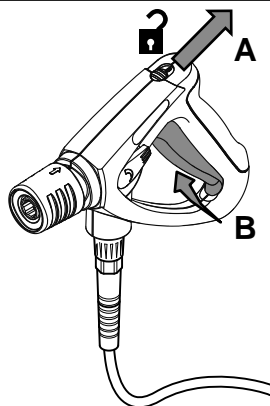
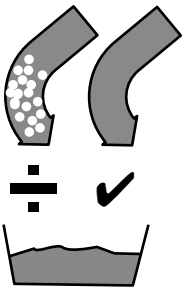
E6



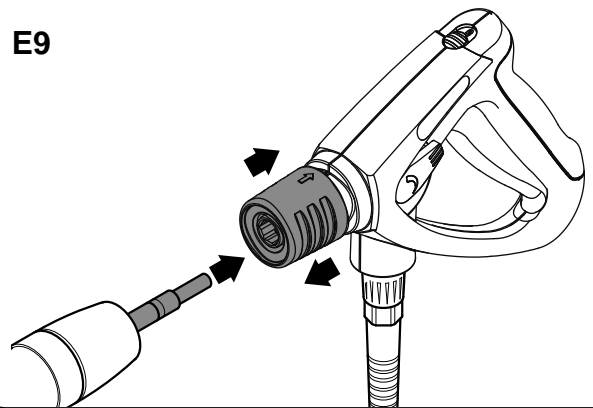
E7



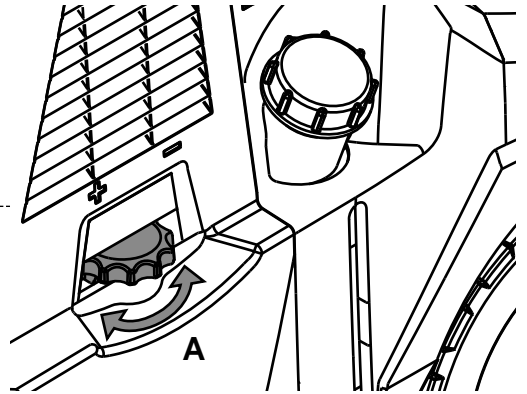
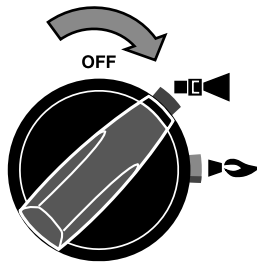
E8



E9



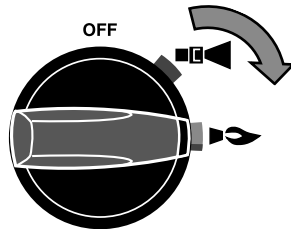
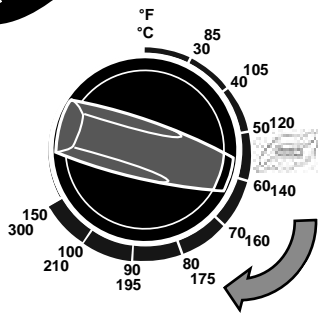
E10.a



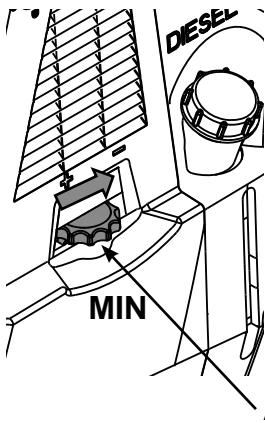
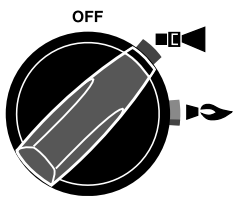
E10.b



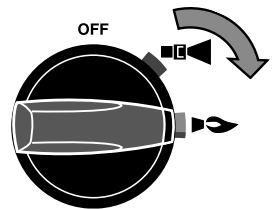
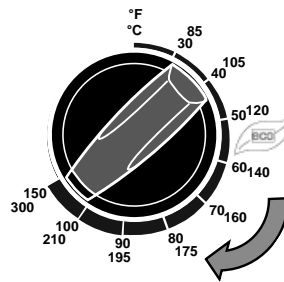
Max 100°C/210°F



E10.c

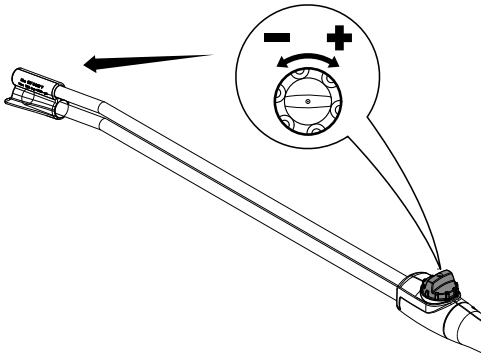
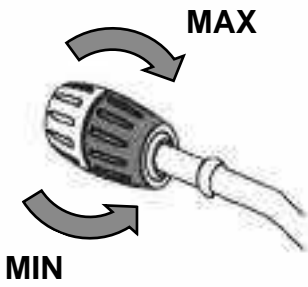
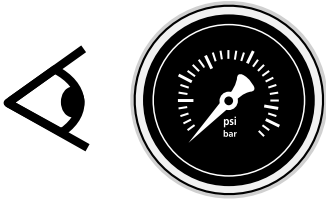


Max 32 bar

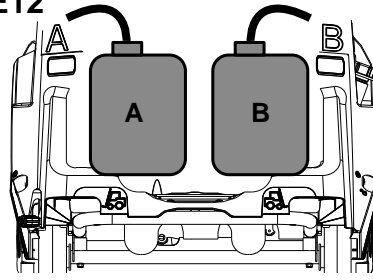


E

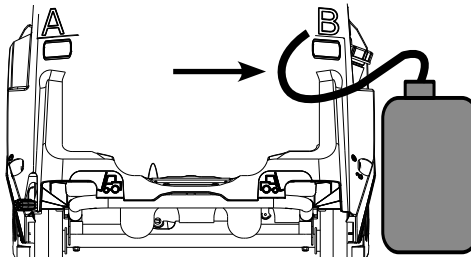
E11



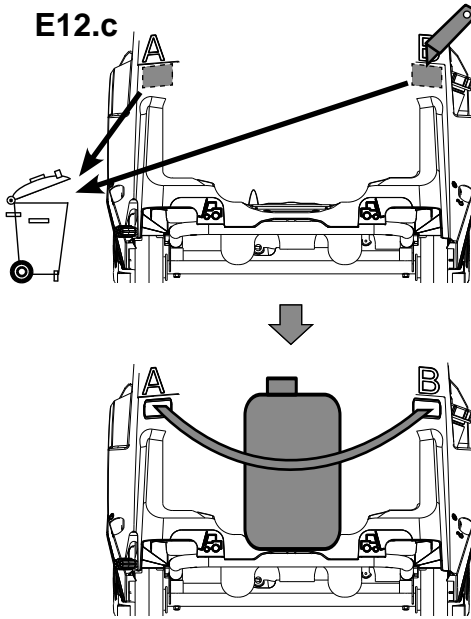
E12



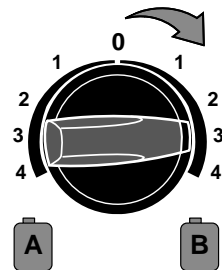
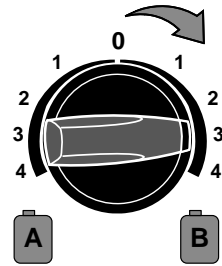
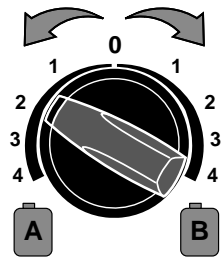
E12.b



E12.c

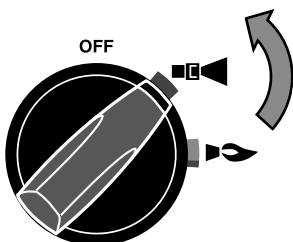


E13

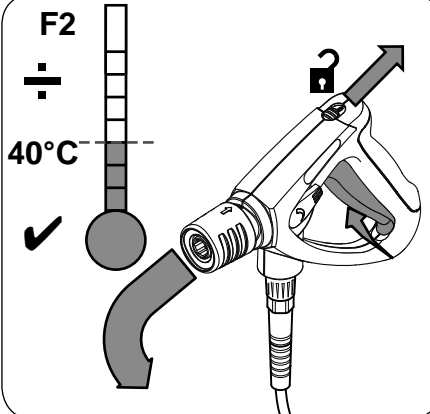


F

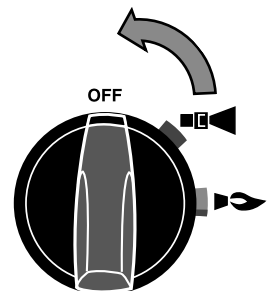
F1



F2

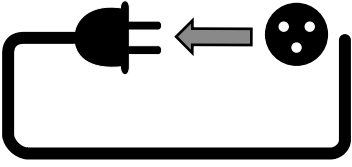


F3

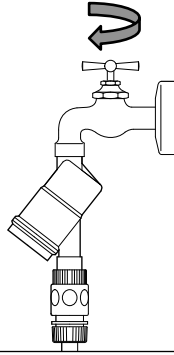


F

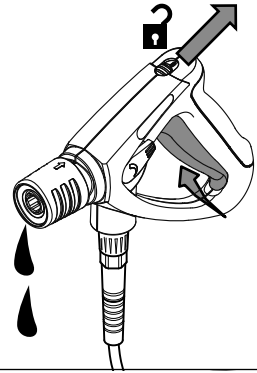
F4



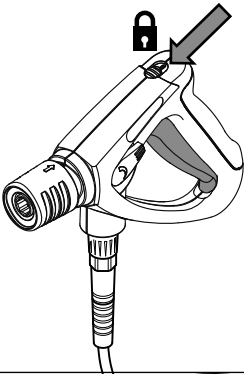
F5



F6

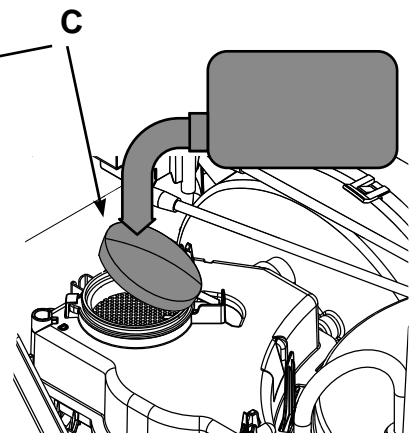
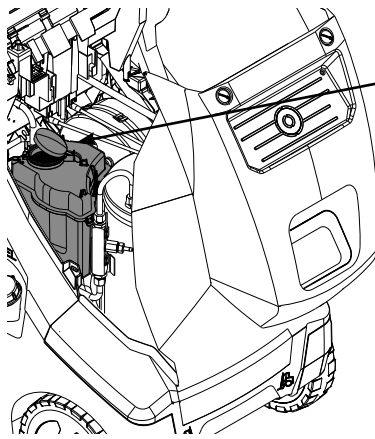
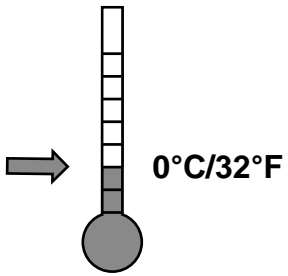


F7



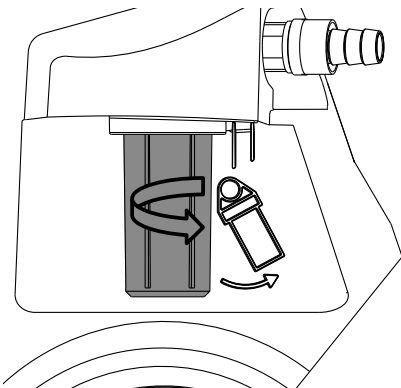
G

G1

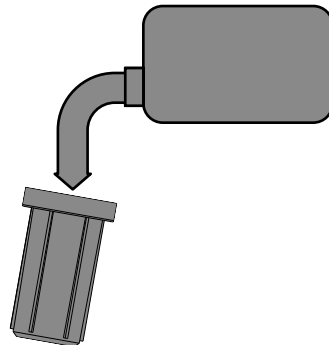


G2

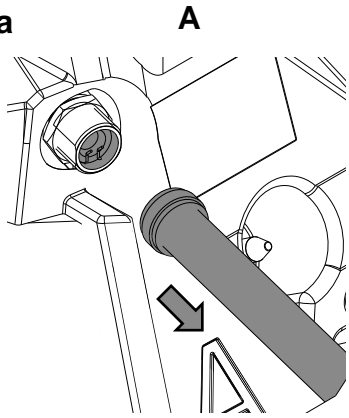
B



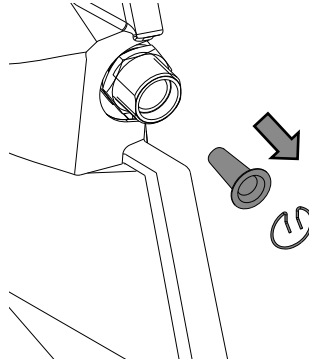
C



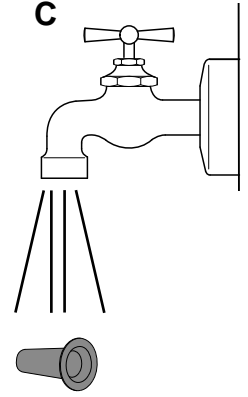
H1.a



B



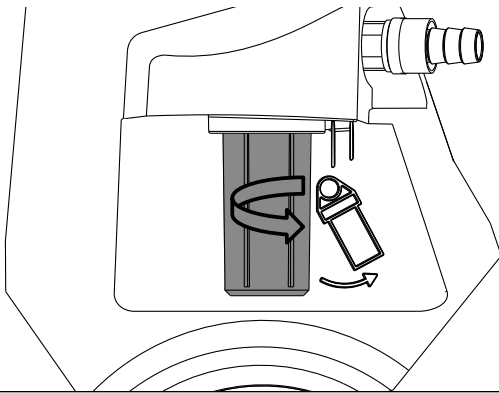
C



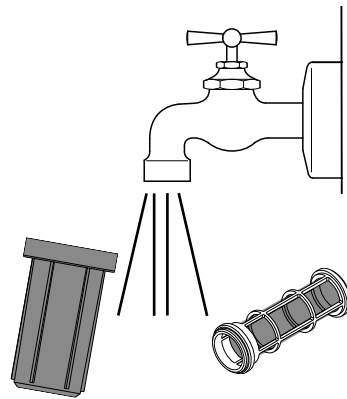
H1.b



A

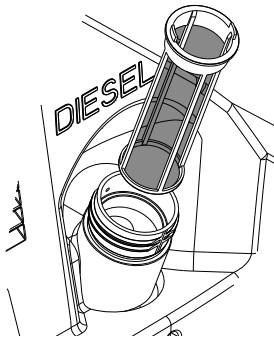


B

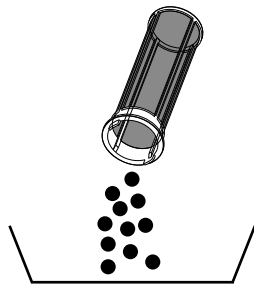


H2

A

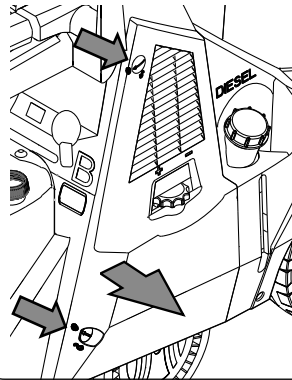


B

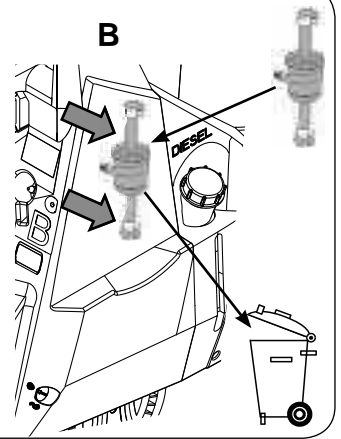


H3

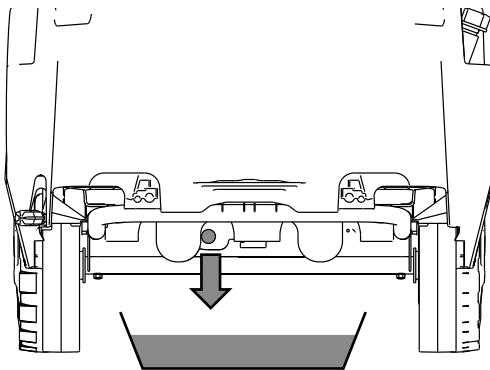
A

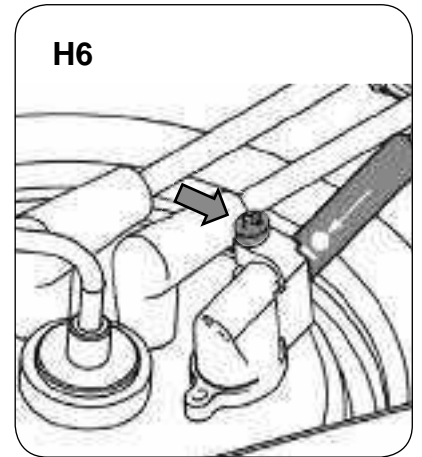
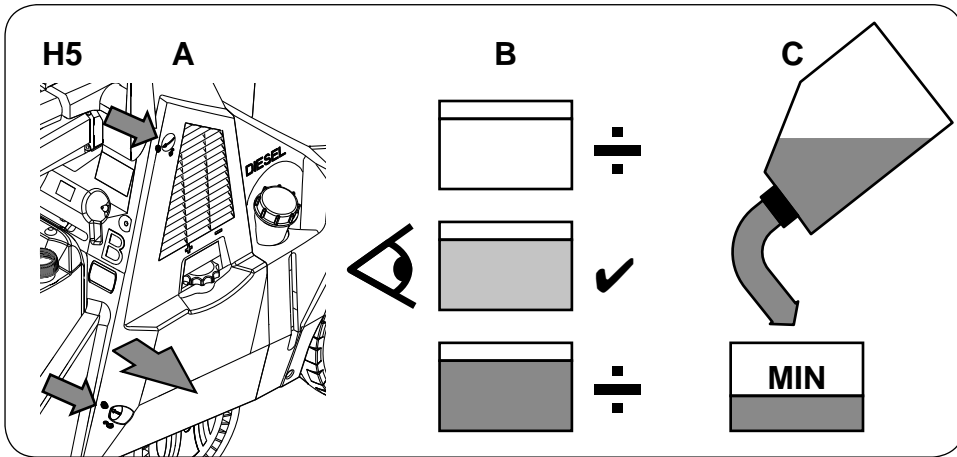


B



H4





Instrucțiuni de utilizare

Acest aparat de curățare cu înaltă presiune a fost conceput pentru utilizare profesională, în special pentru următoarele domenii de curățare: Agricultură, industrie, industria transporturilor, curățarea autovehiculelor, instituții publice, domeniul curățeniei, industria construcțiilor, industria alimentară etc.

Ghidul rapid ilustrat de referință

Ghidul rapid ilustrat de referință este conceput să vă ajute, atunci când porniți, utilizați și depozitați unitatea. Ghidul este împărțit în 8 secțiuni.

A

Primii pași

CITIȚI INSTRUCȚIUNILE DE SECURITATE ÎNAINTE DE UTILIZARE!

Elemente de comandă:

- A1. Buton de eliberare a capacului superior
- A2. Compartiment pentru macara și inel de ridicare¹⁾
- A3. Coș gaze arse
- A4. Cârlig pentru cablu
- A5. Mecanism de blocare pentru furtunul de înaltă presiune¹⁾
- A6. Tijă de pulverizare
- A7. Racord sursă de apă
- A8. Filtrul admisiei de apă¹⁾
- A9. Cârlig pentru cablu reglabil
- A10. Frână de mână
- A11. Trusă de unelte
- A12. Panou de control
- A13. Racord pentru furtunul de înaltă presiune pe aparat B4.a/ B4.b¹⁾
- A14. Tambur pentru furtunul de înaltă presiune¹⁾
- A15. Manivelă pentru tambur furtun de înaltă presiune¹⁾
- A16. Loc pentru canistra pentru detergent
- A17. Platformă de picior pentru basculare produs
- A18. Duză de umplere pentru dezincrustant Nilfisk
- A19. Cârlig pentru furtunul de înaltă presiune
- A20. Buton de eliberare capac lateral
- A21. Etichetă de avertizare de siguranță
- A22. Duză de umplere cu combustibil
- A23. Suport pistol pulverizator
- A24. Buton reglare debit¹⁾
- A25. Indicator nivel combustibil
- A26. Furtun lung pentru detergent pentru canistră externă
- A27. LED Interval de verificare scadent/expirat
- A28. LED Nivel minim de dezincrustant Nilfisk¹⁾
- A28. LED Nivel scăzut de combustibil¹⁾
- A30. LED Nivel minim de ulei în pompă¹⁾
- A31. LED Pornire
- A32. Manometru¹⁾
- A33. LED Indicator boiler supraîncălzit
- A34. LED Indicator Fără flacără
- A35. LED Indicator mod ECO
- A36. Contor de ore; Indicație temp. setată; Coduri de eroare¹⁾
- A37. Indicator Fahrenheit/Celsius¹⁾
- A38. Comutator principal cu selectare apă caldă/rece
- A39. Buton control temperatură
- A40. Dozator detergent¹⁾

B

Dezambalarea și pregătirea aparatului

- B1. Scoateți chingile de siguranță de pe aparat.
- B2. Scoateți furtunul, tija și cablul din palet.
- B3. Dacă doriți, tamburul pentru furtun poate fi schimbat de pe funcționare pe dreapta pe funcționare pe stânga¹⁾.

- B4.a Echipamentele cu tambur pentru furtun: Scoateți capacele pentru transport de la admisie și ieșire. Conectați furtunul de înaltă presiune, înfășurați-l pe tamburul pentru furtun și fixați tamburul pentru furtun pe mânerul (A)¹⁾.
- B4.a Echipamentele fără tambur pentru furtun: Scoateți capacele pentru transport de la admisie și ieșire. Conectați furtunul de înaltă presiune și puneți-l pe cârligul (B).
- B5. Puneți cablul de alimentare în jurul cârligelor pentru cablu (A și B) și fixați capătul cablului la cârligul pentru cablu (B).
- B6. Dispozitivul Anticalcar Nilfisk este setat din fabrică pentru o apă cu duritate Puțin Dură. A se vedea tabelul din secțiunea Întreținere. Informația de avertizare este anulată, atunci când este setată pe „0”.
- B7. Eliberați frâna de roată.
- B8. Ridicați mânerul și trageți afară din palet roata din spate a aparatului și puneți-o jos pe podea.
- B9. Pentru înclinarea și manevrarea cu ușurință - loviți platforma de picior și apăsați în jos pe mâner.

C

Ridicarea și fixarea în chingi pentru transport

- C1.a Modalitatea cea mai sigură pentru a ridica aparatul este să utilizați un motostivitor, prin capătul din față sau din spate al aparatului. (Nu din lateral!).
- C1.b Folosiți punctele de fixare (A,B,C) când îl ridicați cu curele. Nu ridicați sau fixați chingile de piesele de plastic ale aparatului, deoarece acestea s-ar putea desprinde de cadru.
- C1.c Pentru ridicarea în siguranță, în fiecare zi, se recomandă setul de ridicare auxiliar Nilfisk (#107140912 + #301001090).
- C2. Folosiți punctele de fixare (A,B,C) când securizați cu curele pentru transport. Nu ridicați sau fixați chingile de piesele de plastic ale aparatului, deoarece acestea s-ar putea desprinde de cadru.

D

Instalarea unității:

În cazul în care vă aflați la o altitudine mai mare de 500 m (1625 picioare) peste nivelul mării, este posibil ca arzătorul să trebuiască ajustat pentru o funcționare corectă și în vederea economisirii combustibilului - Contactați Serviciul pentru asistență Nilfisk! Pentru locații aflate la o altitudine mai mare de 1000-2500 m, e posibil să fie necesar un kit opțional pentru arzător - Contactați Serviciul pentru asistență Nilfisk!

Înainte de a utiliza aparatul pentru prima dată, verificați-l pentru a vă asigura că nu este defect sau deteriorat. Porniți aparatul numai dacă este în stare perfectă.





- D1. Panta pe care este amplasat aparatul de curățare cu presiune înaltă nu trebuie să depășească 10°, în orice direcție.
NOTĂ: temperatura ambiantă trebuie să fie peste 0°C și să nu depășească 40°C. Temperatura aparatului nu trebuie să fie sub 0°C.
- D2. Blocați frâna.
- D3. Umpleți rezervorul de detergent¹⁾.
- D4. Umpleți rezervorul pentru dezincrustant Nilfisk¹⁾.
- D5. Umpleți rezervorul de combustibil cu combustibil proaspăt, păcură, DIN 51603-1 (fără biodiesel). Motorina Diesel în conformitate cu EN 590 (până la 7% biodiesel) poate fi folosită în medii peste 0°C, cu restricțiile următoare: Timp de depozitare maxim în rezervorul de motorină diesel al aparatelor de curățare cu înaltă presiune: 1 lună. Nu este permisă utilizarea de motorină Diesel mai veche de 6 luni. Nu trebuie utilizată motorină Diesel EN 590 dintr-un reci-

pient deschis. A se vedea nivelul de combustibil (A) prin fereastra de sub punctul de umplere.

E

Pornirea aparatului

NOTĂ: Este posibil ca aparatul să fie protejat din fabrică cu lichid antigel¹⁾ - fiți atenți la punctul E8 de mai jos.

- E1. Racordați sursa de apă.
- E2. Verificați dacă eticheta de siguranță are pictograma , atunci este necesară o supapă de reținere.
- E3. Rotiți cârligul pentru cablu și scoateți cablul.
- E4. Desfășurați furtunul și cablul pe toată lungimea, înainte de utilizare.
- E5. Conectați la rețeaua electrică.
- E6. Pornirea aparatului. Aparatul funcționează cu apă rece.
- E7. Setări Fahrenheit/Celsius: (A) prin butonul de pornire/oprire în modul rece și (B) comutați butonul de control temperatură pe max¹⁾.
- E8. Eliberați mecanismul de blocare și ventilați aparatul pentru aer, activând pistolul pulverizator.
Dacă în aparat se află antigel - colectați primii 5 litri de fluid evacuat într-un container, în vederea reutilizării. Când debitul de apă este uniform, continuați cu pașii următori.
- E9. Conectați tija de pulverizare la pistolul pulverizator.
- E10.a Setarea mod apă rece.
Comutați aparatul pe .
Butonul de reglare a debitului se reglează la mânerul pompei (A).
- E10.b Modul apă caldă (până la 100°C)
Selectați temperatura, setarea mod ECO pentru curățarea standard optimă.
Comutați aparatul pe .
Butonul de reglare a debitului se reglează la mânerul pompei (A). MH 3C, deschideți capacul lateral, rotiți butonul de eliberare (elementele de comandă A20).
- E10.c Modul aburi¹⁾ (peste 100°C)
Rotiți butonul de reglare a debitului¹⁾ (A) complet, la dreapta, până la opritor (NOTĂ: max. 32 bari pentru temperaturi peste 100°C!).
Selectați temperatura peste 100°C.
Comutați aparatul pe .
- E11. Reglarea presiunii pe tija de pulverizare FlexoPower sau Tornado¹⁾.
- E12.a Aspirație din canistra internă de detergent.
Setați concentrația dorită de produs de curățare (A) sau (B) la butonul de dozare¹⁾.
- E12.b Aspirație din canistra externă de detergent:
Scoateți furtunul (B) de pe șasiu și conectați-l la canistră.
Setați concentrația dorită de produs de curățare (B) la butonul de dozare¹⁾.
- E12.c Aspirație din canistra de 25 l: (doar pentru versiunea fără tambur pentru furtun). Decupați zona marcată cu un cuțit, pentru a deschide punctele de fixare în chingi. Fixați canistra în chingi pe spatele aparatului. Scoateți furtunul (B) de pe șasiu și conectați-l la canistră.
- E13. Utilizarea produselor de curățare: Setați concentrația dorită de produs de curățare (A) sau (B) la butonul de dozare¹⁾.
Pulverizați obiectul. Lăsați produsul de curățare să acționeze, în funcție de gradul de murdărire. Apoi limpeziți, pulverizând cu jet de înaltă presiune. Nu lăsați niciodată produsul de curățare să se usuce pe obiect, deoarece suprafața se poate deteriora.

F

După utilizarea aparatului sau înainte de a-l lăsa nesupravegheat

- F1. Comutați pe modul rece.
- F2. Porniți modul rece, pentru a răci produsul.
- F3. Opriți aparatul. Rotiți comutatorul în poziția „OFF“ (Oprit).
- F4. Deconectați liniile de alimentare.
- F5. Închideți robinetul de apă.
- F6. Apăsați pistolul pulverizator pentru a elibera presiunea.
- F7. Blocați dispozitivul de siguranță de pe pistolul pulverizator.

G

- G1. **Depozitarea aparatului de curățat la temperaturi sub 0°C sau pentru o perioadă mai îndelungată:**
Separați furtunul de admisie apă de aparat. Îndepărtați tija de pulverizare. Porniți aparatul, cu comutatorul principal în poziția „Apă rece“. Acționați pistolul pulverizator. Turnați încet fluidul antigel (aprox. 5 litri) în rezervorul de apă (C). Aparatul este protejat împotriva înghețului când soluția antigel iese din pistolul pulverizator, iar pistolul pulverizator a fost închis și deschis de câteva ori. Blocați dispozitivul de siguranță de pe pistolul pulverizator. Opriți aparatul. Pentru a evita riscurile, aduceți aparatul de curățare cu înaltă presiune într-un loc cald, astfel încât toate piesele metalice să se afle la o temperatură mai mare de +5 grade Celsius înainte de a-l reporni. Când începeți să utilizați din nou aparatul, soluția de antigel poate fi recuperată și depozitată în vederea utilizării ulterioare.
- G2. Înclinați și deșurubați paharul filtrant¹⁾ și goliți-l de apă, apoi umpleți-l cu antigel și montați-l din nou pe aparat.

H.



Întreținere și depanare

- H1.a Admisia de apă - Filtrul deget¹⁾: Deșurubați racordul rapid. Scoateți opritorul și filtrul și curățați cu apă.
- H1.b Admisia de apă - Filtrul mare¹⁾: Înclinați paharul spre exterior, deșurubați paharul și curățați cu apă.
- H2. Filtrul de umplere combustibil: Filtrul poate fi scos cu degetele și clătit cu combustibil curat.
- H3. Filtrul de combustibil: Deschideți capacul lateral pentru acces (A). Deschideți clemele de furtun și înlocuiți filtrul de combustibil (B). Respectați reglementările de eliminare aplicabile. Contactați Nilfisk pentru filtru de rezervă.
- H4. Rezervorul de combustibil: Scoateți bușonul de golire și lăsați combustibilul să se golească într-un container gol. Clătiți cu combustibil curat. Respectați reglementările de eliminare aplicabile.
- H5. Uleiul de pompă: Verificați calitatea uleiului de pompă: Verificați culoarea uleiului de pompă. Dacă uleiul are o nuanță gri închis sau albă, contactați Serviciul pentru asistență Nilfisk!
Umpleți pompa rece cu ulei proaspăt până la reperul MAX, dacă e necesar.
- H6. Senzorul de flacără¹⁾: Scoateți senzorul și curățați-l cu o cârpă moale. Asigurați-vă că senzorul este orientat corect atunci când îl montați la loc. - simbolurile trebuie să fie orientate în sus.

Mesaje pe ecran

Lumini de semnalizare	Ecran ¹⁾	Cauză	Remediere
Continuu	0024	- Aparatul este gata de funcționare. - La pornirea în modul cu apă rece, contorul de ore este afișat timp de câteva secunde.	
Iluminare intermitentă		- Robinet de apă închis sau apă insuficientă. - Rezervorul de detergent este gol. - Reglarea presiunii de pe blocurile de control de siguranță sau tija Vario-Press ¹⁾ sunt setate la volum scăzut de apă. - Aparatul este blocat cu calcar.	- Verificați alimentarea cu apă. - Reumpleți cu detergent sau setați butonul rotativ pentru Detergent la „0”. - Modificați setarea în blocul de control de siguranță / VarioPress pentru a permite un debit de apă complet. - Service-ul Nilfisk.
Iluminare intermitentă	FLO	- Mașina a funcționat mai mult de 120 sec. fără o alimentare cu apă corespunzătoare. Mașina se oprește pentru a evita supraîncălzirea pompei.	- Reporniți mașina; dacă problema persistă Service-ul Nilfisk.
Continuu	FUE	- Nivel scăzut de combustibil. - Aparatul poate funcționa cu apă rece.	- Verificați nivelul combustibilului și reumpleți; eroarea se resetează după 5 sec.
Continuu		- Nivel scăzut dezincrustant Nilfisk ¹⁾ . - Mașina este în continuare funcțională.	- Verificați nivelul dezincrustantului Nilfisk și reumpleți.
Continuu Continuu		- Intervalul de service a expirat. - Mașina este în continuare funcțională.	- Service-ul Nilfisk.
Continuu Intermitent		- Intervalul de service expiră în termen de 20 ore. - Mașina este în continuare funcțională.	- Service-ul Nilfisk.
Continuu	HOS	- Boilerul este supraîncălzit. Senzorul de eșapament (EXT-H) a întrerupt alimentarea cu combustibil. - Aparatul este blocat cu calcar. - Boilerul nu a fost verificat în service. - Aparatul poate funcționa cu apă rece.	- Service-ul Nilfisk.
Continuu Continuu	LHE	- Senzorul de flacără (B7) este acoperit cu cenușă. - Defect de aprindere sau defect în sistemul de combustibil. - Aparatul poate funcționa cu apă rece.	- Curățați senzorul de flacără (B7). - Service-ul Nilfisk.
Intermitent Intermitent	LHL	- Boilerul este colmatat cu cenușă și necesită service. - Boiler este plin cu motorină.	- Service-ul Nilfisk.
Continuu Continuu	HOP	- Motorul este supraîncălzit.	- Răsuciți comutatorul principal în poziția „OFF” (Oprit); lăsați mașina să se răcească. - Scoateți/deconectați cablurile prelungitoare. - Posibil defect pe una dintre faze. - Verificați conexiunile electrice. - Service-ul Nilfisk.
Continuu Intermitent Iluminare intermitentă	SEC SEO	- Senzorul de temperatură este acoperit cu cenușă. - Senzorul de temperatură este deconectat. - Aparatul poate funcționa cu apă rece.	- Service-ul Nilfisk.
Continuu Continuu	FLF	- Senzor de debit defect.	- Service-ul Nilfisk.
Continuu	POL	- Nivel redus de ulei în pompă. - MPU are scurgeri de ulei.	- Verificați tija de ulei și reumpleți. - Service-ul Nilfisk.

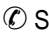
Alte probleme în funcționare

Lumini de semnalizare	Cauză	Remediere
 Aparatul nu pornește	- Fișa nu este conectată la priza electrică.	- Introduceți fișa în priza electrică. - Verificați siguranța fuzibilă.
Presiunea este prea scăzută	- Duza de presiune înaltă este uzată. - Reglarea presiunii este setată pentru presiune scăzută sau tija VarioPress ¹⁾ este setată la un debit de apă scăzut ¹⁾ .	- Înlocuiți duza. - Răsuciți butonul rotativ de pe blocul de control de siguranță în sens orar (+) sau setați tija VarioPress ¹⁾ la un volum de apă ridicat (consultați capitolul E10-11).
Aparatul funcționează cu presiune intermitentă și face zgomot ca de bătaie.	- Pompa a tras aer, din cauză că rezervorul de detergent este gol	- Închideți supapa de detergent. Scoateți tija de pe pistol. Acționați pistolul pulverizator și lăsați aparatul să funcționeze până când s-a evacuat tot aerul din pompă, iar aparatul funcționează din nou normal.
Aparatul nu aspiră detergent	- Rezervorul de detergent este gol. - Murdărie în rezervorul de detergent. - Supapa de aspirație de la admisia de detergent este murdară.	- Completați detergentul din rezervor. - Curățați rezervorul de detergent. - Desfaceți supapa de aspirație și curățați-o sau înlocuiți-o.
Arzătorul se blochează cu cenușă	- Combustibilul este contaminat. - Arzătorul este blocat cu cenușă sau reglajul este incorect.	-  Service-ul Nilfisk.

B6. Ajustare anticalcar

1. Deschideți dulapul (A). Măsurăți duritatea apei sau solicitați aceste informații de la compania de furnizare a apei.							2. Setarea butonului de reglare (B) conform cu debitul de apă nominal			
mg/l	Granule	°dH	°e	°f	ppm Ca	Descriere	9-15 L/min	16-20 L/min	21-26 L/min	27-33 L/min
0-17	0-1	0-7	0-8,8	0-12,5	0-50	Moale	0.	0.	0.	0.
17-60	1,1-3,5					Ușor dură	0,5	1.	2.	2.
60-128	3,6-7,5	7-14	8,8-17,5	12,5-25,1	51-150	Moderat de dură	1.	1,5	2,5	3.
128-180	7,6-10,5	14-21	17,5-26,3	25,1-37,6	151-300	Dură	1,5	2.	3.	3,5
>180	>10,5	>21	>26,3	>37,6	>300	Foarte dură	2.	3.	3,5	4.

Plan de întreținere

	Săptămânal	La nevoie	Când luminile de semnalizare se aprind
Filtre de apă		●	
Verificați și curățați filtrul de combustibil de la admisia rezervorului		●	
Verificați și înlocuiți filtrul de combustibil intern		●	
Verificați rezervorul de combustibil		●	
Gresați niplurile racordurilor rapide pentru furtun, pistol și tijă	●		
Verificați calitatea uleiului din pompă	●		
Schimbați uleiul din pompă			 Service-ul Nilfisk