



**Electropalan**

**Tip GM 500**

## **Manual de instructiuni de operare si mentenanta**

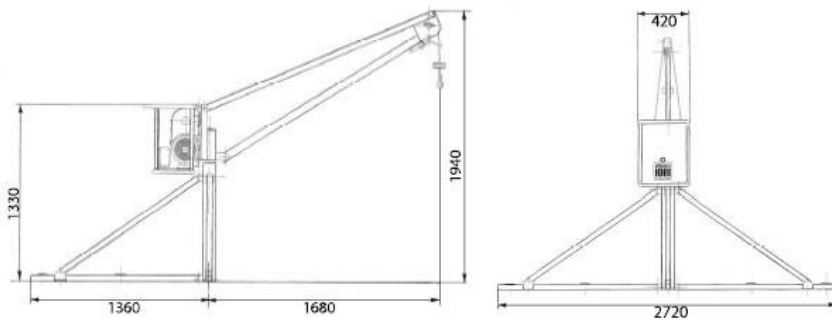
Producătorul nu își asumă responsabilitatea pentru accidente cauzate de faptul că nu sunt respectate instrucțiunile din acest manual sau măsurile de siguranță.

Utilizatorul are în principal următoarele obligații:

- a. Priza folosită este sigură și echipată cu un pol de împământare compatibil cu cel al stecherului și sunt conectate corect la un conductor PE izolat;
- b. Sistemul de împământare funcționează eficient și sursa de curent este conectată printr-un întrerupător diferențial magneto-termic cu sensibilitate ridicată ( $I_d=0.03A$ )
- c. Structurile și condițiile necesare sunt asigurate, pentru protecția împotriva riscului caderii unor încărcături.

## ELECTROPALAN TIP GM 500

### Caracteristici tehnice



### MOTOR

Motor asincron , curent alternativ, frana pe disc cu auto-franare.

Nivel de protectie IP 55

Ventilatie externa.

### Angrenaj cu reductor

Carcasa din aluminiu turnată sub presiune, Angrenaje cilindrice cu dinti elicoidali - Arbore montat pe rulmenți cu bile – Lubrifiat pe viață.

Palanul este echipat cu un comutator urgență - pentru limita superioara de ridicare

Date tehnice		GM 500
Sarcină de lucru sigură	kg	500
Greutatea palanului	kg	171
Viteza de ridicare	m/ min	17
Motor electric		monofazic
Cerinte de putere	kw	2,2
* Voltaj	V	230
* Frecventa	Hz	50
* Intensitatea curentului	A	9,5
Viteza ax (arbore)	rpm	1400
Raport de reducere		1:40,59
Diametru cablu anti-rotire	mm	6
Numarul de fire al cablului	n	133
Diametrul firelor	mm	0,40
Valoarea declarata a rezistentei la rupere	kN	25
Rezistenta unitara	N/ mm	1960
Lungime cablu	m	Min. 40 – Max. 50
Dimensiuni palan (L x l x H)	mm	640x430x540
Dimensiuni suport		1900x142x350

\* Motorul electric poate fi fabricat cu valori diferite ale frecvenței și tensiunii: aceste caracteristici pot fi citite pe plăcuța montat pe motor.

### Certificarile de zgomot si presiune de sunet

Nivelul de presiune acustica la pozitia operarii

LPA = 68,5 dB (A)

Nivelul de presiune acustica

LWA = 80.5 dB (A)

Nivelul de vibratii: accelerare sub  $2,5 \text{ m/s}^2$

Carligul de ridicare este echipat cu o incuietoare de siguranta pt. a preveni decuplarea incarcaturii.

SWL – Safe working load 500kg


## PLACUTE EXISTENTE PE UTILAJ

Utilizatorul are obligatia sa pastreze placutele si etichetele cu atentionari de pe palan lizibile si integrale intotdeauna:

### PLACUTA CU MODEL SI SERIE

 V.le V. Emanuele II, 57/a 42020 Albinea (RE) Tel.Fax 0522-597156-598138 <b>MADE IN ITALY</b>	<b>CE HOIST TYPE</b>	<input type="text"/>
	<b>SAFE WORKING LOAD</b>	<input type="text"/> <b>Kg.</b>
	<b>FACTORY NUMBER</b>	<input type="text"/>
	<b>YEAR OF MANUFACTURE</b>	<input type="text"/>

### PLACUTA CU DETALII TEHNICE ALE MOTORULUI

		
SINGLE-PHASE ASYNCHRONOUS MOTOR FOR INTERMITTENT SERVICE S.I.R. 50% MADE IN ITALY		
<input type="text"/> V	<input type="text"/> Hz	<input type="text"/> PROT IP 55
<input type="text"/> kW	<input type="text"/> A	<input type="text"/> RPM
<input type="text"/> CAPACITOR	<input type="text"/> $\mu$ F	

### STICKER "DANGER OF CRUSHING" (PERICOL DE ZDROBIRE)



### STICKER "DANGER OF ELECTRIC SHOCK" (PERICOL DE ELECTROCUTARE)



### STICKER "READ INSTRUCTIONS" (CITITI INSTRUCIUNILE)



## INSTRUCTIUNI DE INSTALARE

Fixarea electropalanului (Fig. 1) trebuie făcută în mod corespunzător, cu piesele de fixare existente la baza elevatorului și ancorate la sol sau structura de sprijin, cu brațe, lanțuri sau ancore (Fig. 2), conform calculelor și instrucțiuni, în conformitate cu legislația și standardul, de către un tehnician calificat care trebuie să elibereze o certificare pentru acest lucru.

În scopul calculelor și analizei de stabilitate, arătăm forțele care acționează în punctele de ancorare cu sarcină maximă (500 Kg) în diagrama următoare (Fig. 3). Este necesar să verificați suprafața de sprijin a elevatorului, să delimitați zona de lucru cu o incintă specială, să împiedicați accesul la persoane neautorizate.

Utilizatorul, care este în întregime responsabil pentru utilizarea corectă a dispozitivului de ridicare, trebuie să își amintească următoarele instrucțiuni și prevederi:

Este strict interzis să se stabilizeze electropalanului diferit față de modul în care a declarat producătorul. Utilizatorul trebuie să îndeplinească toate cerințele, indiferent de tipul de instalație făcută, pentru a evita căderea, ref. D.P.R164/56.

### FORTELE EXERCITATE ASUPRA SUPORTULUI DE FIXARE

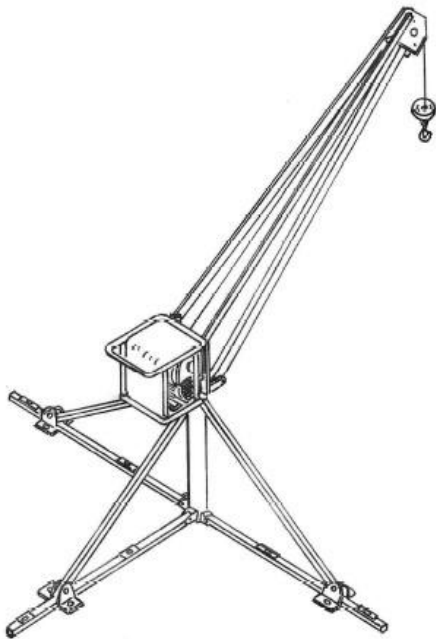


Fig.1

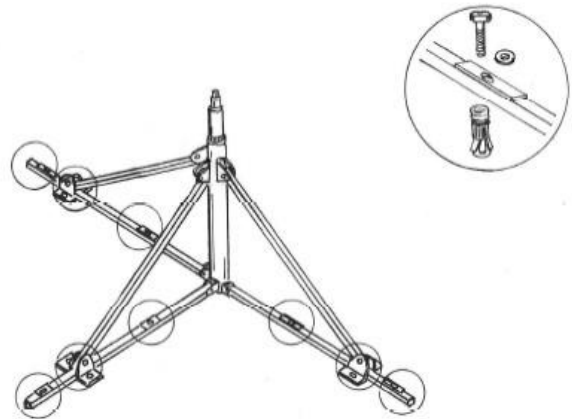


Fig.2

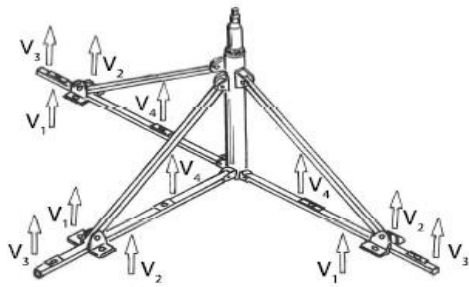


Fig.3

$V_1$	5523 N	main constraints
$V_2$	5523 N	main constraints
$V_3$	8376 N	safety constraints
$V_4$	2669 N	safety constraints

Dacă standardizați elementele de fixare, trebuie să se adopte cea care asigură o capacitate de încărcare la tracțiune mai mare de 8500 N (850 kg).

La sfârșitul stabilizării structurii de sprijin puteți trece la instalarea brațului de ridicare complet cu scripete, deja instalat de producător. Acest lucru trebuie făcut cu mașina întoarsă spre interior pentru a funcționa în siguranță. Operațiile de fixare trebuie să fie efectuate de două sau mai multe persoane, cu precauțiile necesare, prevenind riscul de zdrobire și eforturi la nivelul coloanei vertebrale. Utilizatorul este singurul responsabil pentru instalarea corectă și trebuie să ofere protecție împotriva căderii sale.

Achiziționarea sau utilizarea unei mașini incomplete, adică fără unul sau mai multe dintre accesoriile esențiale necesare pentru siguranță sau instalare și stabilizare, face ca utilizatorul să fie singurul responsabil pentru utilizarea mașinii și scuteste producătorul de orice responsabilitate în acest sens.

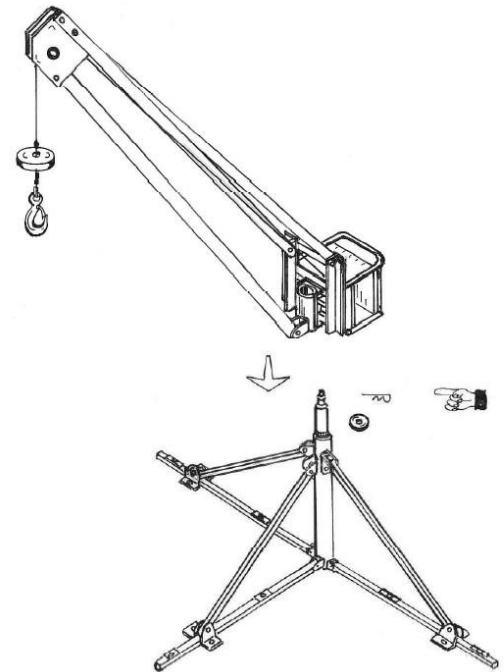


Fig.4

## PORNIREA ELECTROPALANULUI



Utilizarea mașinii este permisă doar personalului calificat. Este recomandată o zonă bine iluminată și spațioasă pt. zona de utilizare a mașinii.

- Înainte de a efectua conexiunea la panoul de control electric, verificați dacă tensiunea de la rețea corespunde celei indicate pe placa motorului. Este necesară rularea unui ciclu de test (sus-jos) a mașinii fără încărcatură pt. a verifica starea de funcționare.
- Utilizatorul trebuie să furnizeze conexiunea electrică la palan cu ajutorul conductorilor izolați cu o secțiune transversală adecvată și a unei prize multiple montate în amonte cu un comutator adecvat cu releu magneto-

termic diferențial pentru a proteja împotriva supraîncălzirii și contactelor indirecte. De asemenea, verificați dacă terminalul de împământare din priză este conectat la sistemul de împământare.

3. Secțiunea transversală a cablului de alimentare trebuie dimensionată în funcție de lungimea sa. (Fig. 1), pentru a evita caderile de tensiune care pot provoca accidente. Se recomandă un cablu cu o secțiune de  $2,5 \text{ mm}^2$  pt. cabluri cu o lungime de până la 30 m, și o secțiune de  $4 \text{ mm}^2$  pt. cabluri cu o lungime de până în 100m.
4. La momentul instalării, verificați ca, atunci când cârligul să coboare până la punctul final al călătoriei, cel puțin trei rotații de frânghie să rămână înfășurate pe tambur. Cablurile nu trebuie să fie desfasurate mai mult decât atata. Limita de desfasurare a cablului este indicată pe coardă cu marcaj roșu.
5. Nu utilizați în nici un caz palanul pentru ridicarea incarcaturilor într-o direcție ne-verticală.
6. Este recomandată prinderea cu cablu corectă a incarcaturii și folosirea containerelor pt. balast adecvate.
7. Este interzisă asigurarea incarcaturii folosind cablul de ridicare (Fig. 2).

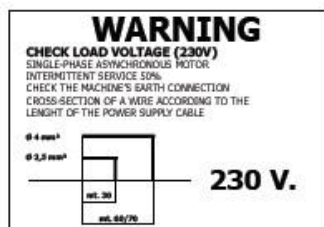


Fig. 1

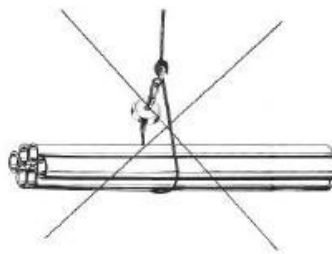


Fig.2

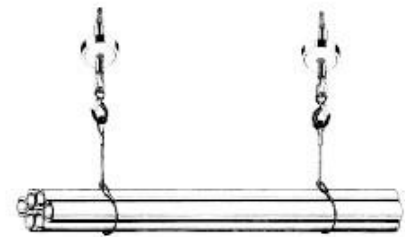


Fig.3

8. Nu utilizați 2 electropalane pentru a ridica o incarcatura (Fig. 3).
9. Pentru a opri ridicarea atunci când rulează de obicei, este suficient să eliberați butonul utilizat. Dacă este necesară o OPRIRE DE URGENȚĂ, apăsați pentru a opri butonul roșu de oprire sau a deconecta imediat alimentarea.
10. În timpul funcționării verificați în mod constant faptul că frânghia se înfășoară corect pe tambur, bobina pe bobină, fără încetinire sau suprapunere. În cazul în care nu se va desprinde frânghia și se va întoarce corect, ținând coarda întotdeauna în tensiune (Fig. 4).
11. Este strict interzis ca incarcatura să cadă într-un mod necontrolat.

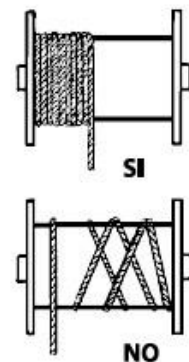


Fig. 4

## INSTRUCTIUNI PENTRU UTILIZARE SI MENTENANTA

La intervale care sa nu depaseasca 15 zile, verificati:

- Ca toate piulitele si suruburile de pe palan sunt stranse si suportul este fix;
- Ca suportul este perfect orizontal : daca nu, re-ajustati;
- Ca frana care tine incarcatura functioneaza corespunzator; daca este necesar re-ajustati in felul urmatoar:

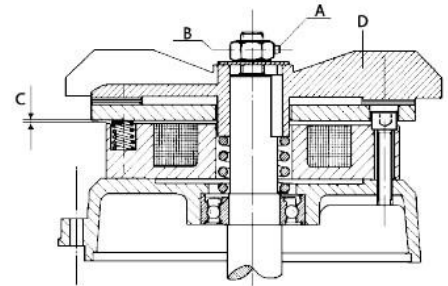


Fig.5

- scoateți carcasa motorului prin slăbirea celor patru șuruburi autofiletante de pe capacul ventilatorului;
- reglați spațiul de aer prin deblocarea șurubului capului hexagonal "A" și rotiți piulița "B": distanța "C" trebuie să fie cuprinsă între 0,4 și 0,6 mm. În timp ce motorul funcționează, ventilatorul "D" trebuie să se rotească liber fără a freca discul. Verificați dacă frâna funcționează corect, apoi înlocuiți carcasa și fixați-o cu șuruburile (Fig.5).

La fiecare trei luni, este obligatoriu să se verifice starea cablului, astfel cum este stabilită în anexa VI punctul 3.1.2. din Decretul Legislativ italian nr. 81 din 09/04/2008 și completați formularul atașat la sfârșitul acestui manual. Următoarele figuri ilustrează principalele exemple de deteriorare a frânghiei și cauzele care conduc la înlocuirea acesteia:

- (Fig. 6.1) Fire rupte pe mai mult randuri adiacente pe cablu (canelura scripetelui este prea îngustă). Aceasta condiție necesită o înlocuire.



Fig.6.1

- (Fig. 6.2) Uzura mare și un număr mare de fire rupte. Frecarea sub tensiune de o muchie ascuțită. Aceasta condiție necesită o înlocuire imediată.



Fig.6.2

- (Fig. 6.3) Defecțiune serioasă localizată cu firele din interiorul rândurilor ieșind afară din cauza solicitărilor repetate de tragere. Aceasta condiție necesită o înlocuire imediată.



Fig.6.3

- (Fig. 6.4) Miezu frânghiei iese în afară iar aceasta crește local diametrul cablului. Aceasta condiție necesită o înlocuire imediată.



Fig.6.4

- (Fig. 6.5) Umflarea provocată de rotația forțată din cauza unor *caneluri* prea înguste sau un unghi de abatere prea mare. Aceasta condiție necesită o înlocuire imediată.



Fig.6.5



Dacă este necesară înlocuirea frânghiei de oțel, trebuie să fiți asigurați cu maneci de aluminiu în conformitate cu STANDARDUL EUROPEAN UNI EN 14492-2 din octombrie 2009, așa cum este indicat.

Această operațiune necesită utilizarea unor echipamente specifice. La fel ca în cazul tuturor lucrărilor de întreținere, înlocuirea cablurilor și a clemelor trebuie efectuată de personal specializat.



Verificați zilnic eficiența zăvorului cârligului, în caz de defect sau anomalie, este necesar să înlocuiți imediat cârligul. (Fig. 7)



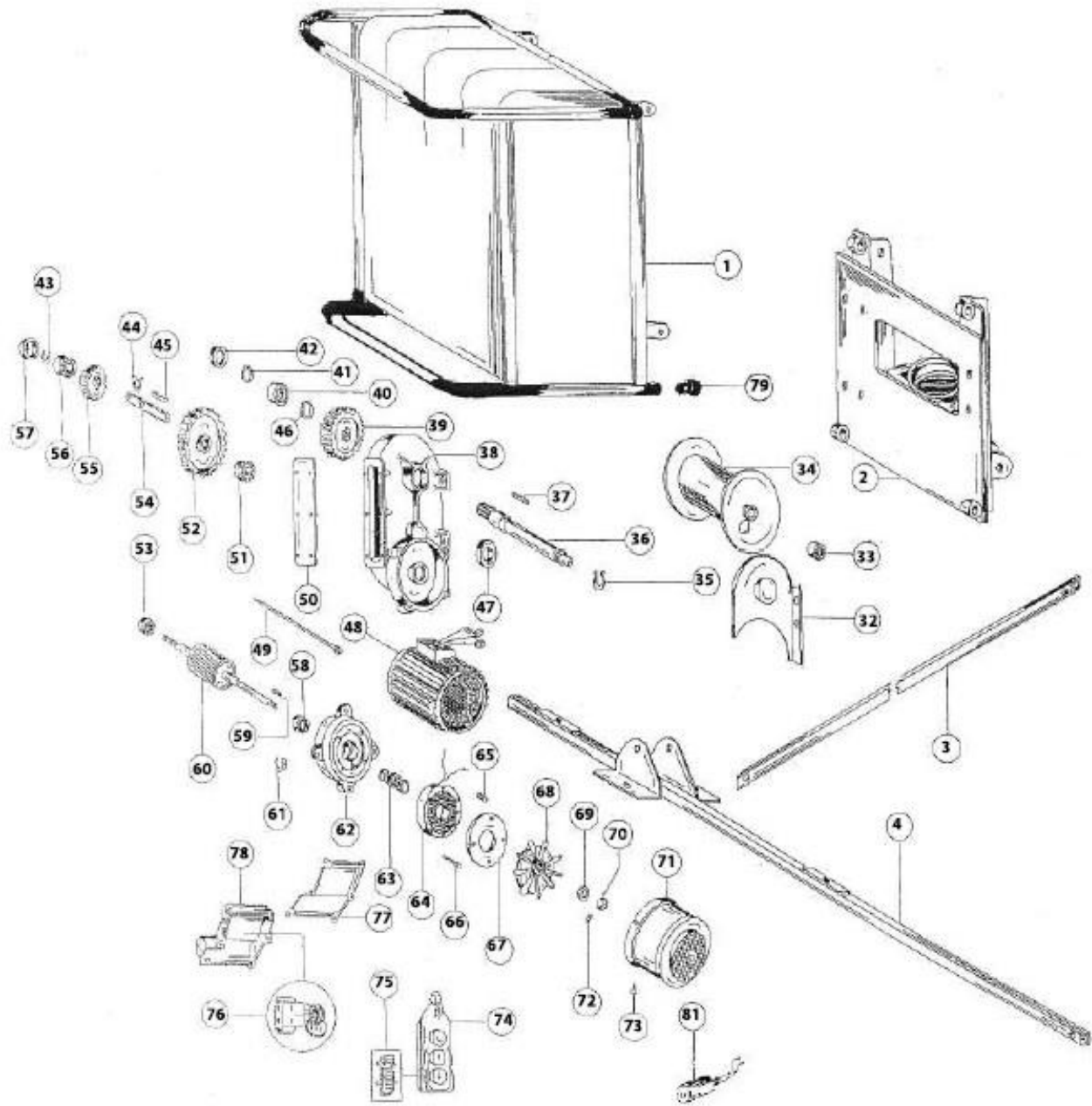
Fig.7

Verificați periodic funcționalitatea întrerupătorului de limitare și a butoanelor panoului.

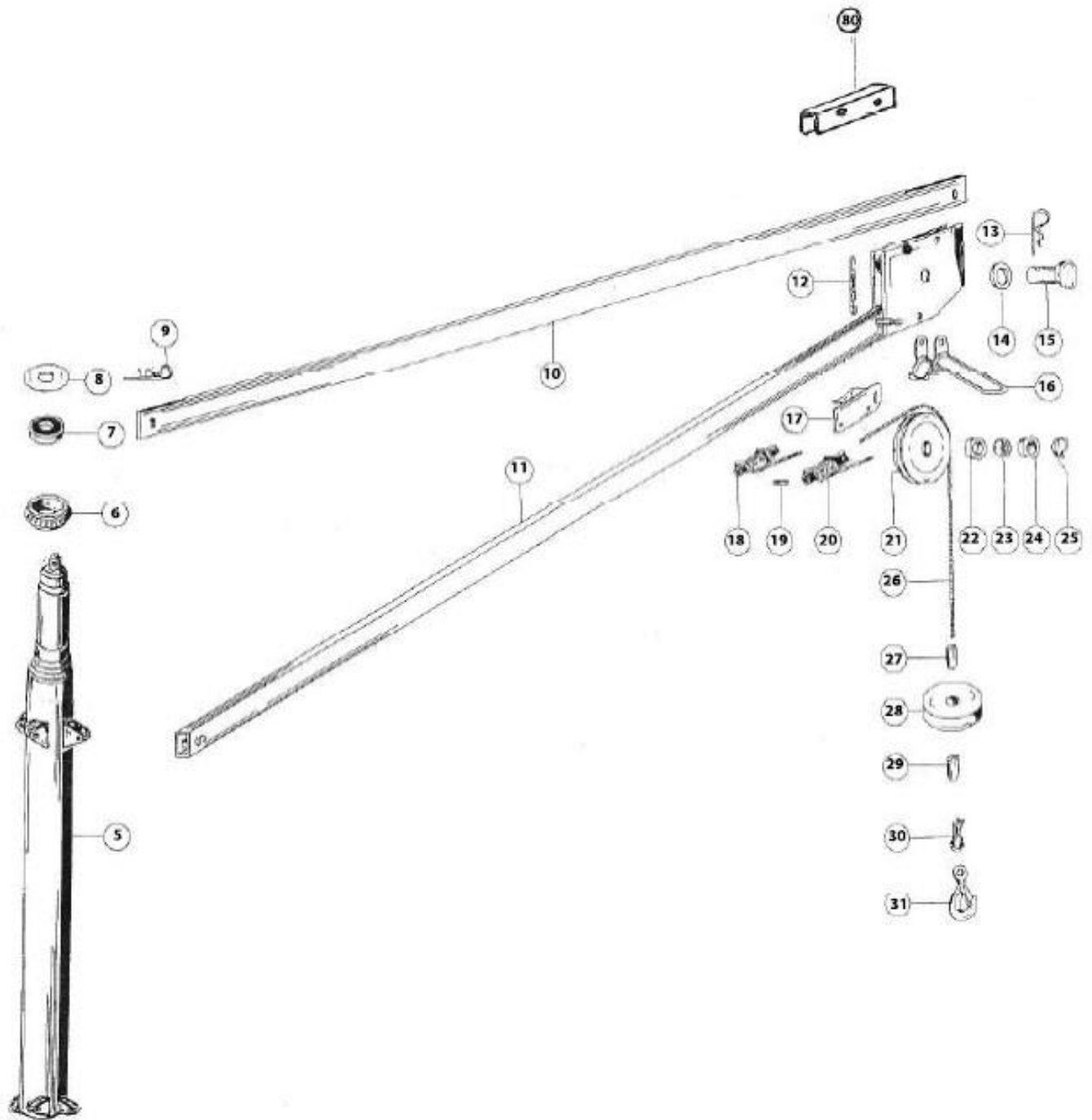
Verificați periodic starea cablurilor electrice; în cazul în care prezintă răsuciri, zgarieturi pe suprafața de protecție, înlocuiți-le imediat. Când se folosește în principal în spații exterioare, înlocuiți cablurile la fiecare 3-4 ani.



# ELECTROPALAN TIP GM 500



# ELECTROPALAN TIP GM 500

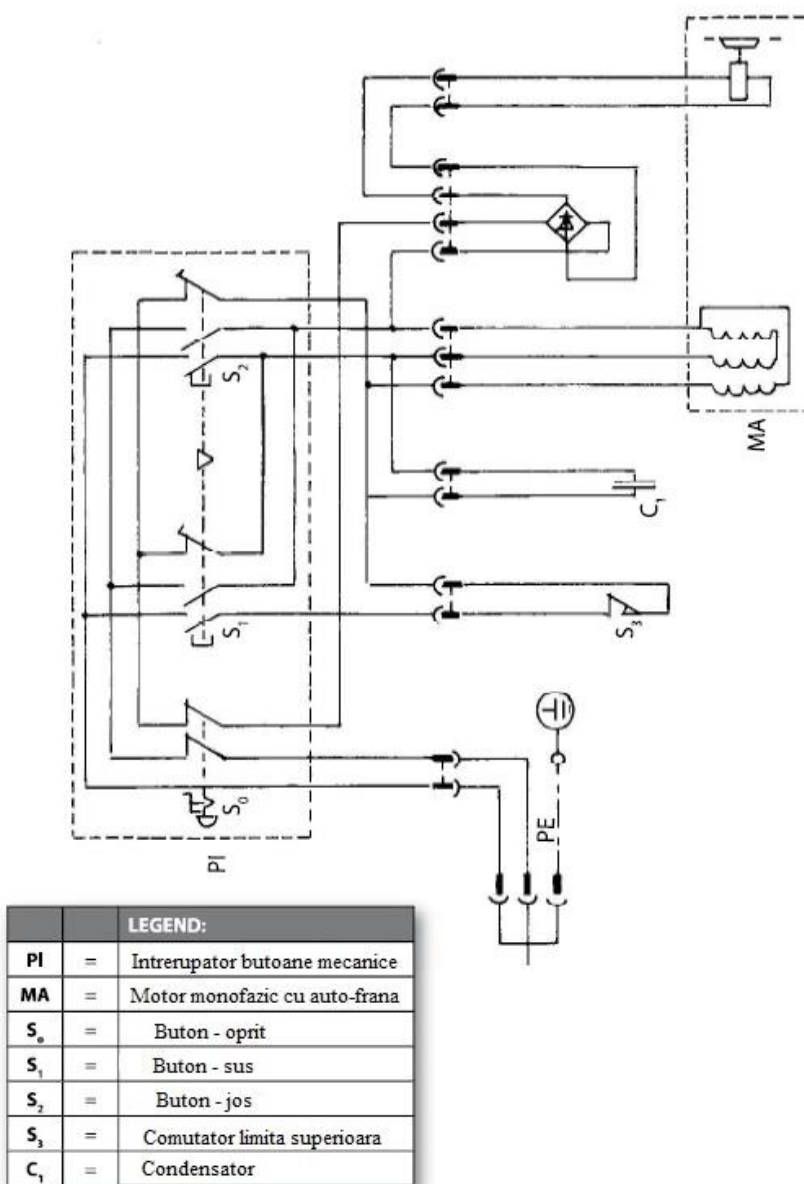


## ELECTROPALAN TIP GM 500

1	Protectie motor palan	42	Garnitura 52x30x7
2	Rama motor palan	43	Siguranta Seeger (interior) Ø 47
3	Tijă superioară	44	Siguranta Seeger (exterior) Ø 20
4	Tijă inferioară	45	Cheie 8x35
5	Coloana (suport)	46	Siguranta Seeger (exterior) Ø 25
6	Rulment conic 100x65x23	47	Distantier
7	Rulment 100x55x21	48	Invelis motor cu bobina
8	Saiba blocare coloana	49	Prezon (bolt)
9	Șplint (pin de siguranta)	50	Capac cutie de viteze cu redactor
10	Tijă	51	Rulment 47x20x14
11	Scripete coloana	52	Pinion Z=89
12	Arc maneta stop limitator	53	Rulment 52x25x15
13	Șplint (pin de siguranta)	54	Ax prezon
14	Distantier diam. 30	55	Pinion Z=89
15	Scripete	56	Rulment 47x20x14
16	Maneta limitator	57	Capac (surub) Ø 47
17	Suport stop limitator	58	Rulment 52x25x15
18	Stop limitator trifazic complet	59	Cheie 6x6x30
19	Distantier	60	Ax de transmisie cu rotor
20	Limitator	61	Siguranta Seeger Ø 52
20 A	Stop limitator monofazic complet	62	Protectie motor
21	Scripete	63	Arc ventilator
22	Distantier	64	Bobina frana
23	Rulment 62x30x16	65	Arc pt. impingere disc
24	Distantier	66	Surub cu cap cilindric 8x35
25	Siguranta Seeger Ø 62	67	Disc
26	Cablu diam.7 mm	68	Ventilator
27	Invelis aluminiu	69	Saiba 12x40
28	Greutate pt. intins cablu	70	Saiba Ø 12A
29	Invelis aluminiu	71	Cadru palan
30	Manson protectie cablu	72	Șurub Allen
31	Carlig	73	Șurub auto-filetant
32	Suport tambur	74	Comutator 2 butoane + stop urgenta
33	Rulment 47x20x14	75	Comutator butoane + stop urgenta interior
34	Tambur cablu	76	Unitate de rectificare
35	Siguranta Seeger Ø 25	77	Capac cutie placa condensatori

36	Ax tambur	78	Cutie placa condensatori
37	Cheie 8x30	78A	Cutie placa condensatori completa
38	Cutie de viteze cu reductor	79	Capac (surub)
39	Pinion Z=69	80	Protectie scripete
40	Rulment 52x25x15	81	Condensator
41	Siguranta Seeger (interior) $\varnothing$ 25		

## DIAGRAMA ELECTRICA MONOFAZATA PENTRU COMUTATOR CU BUTOANE MECANICE CU STOP DE URGENTA



## **ESTE STRICT INTERZIS SA:**

- Ridicați sarcini mai mari decât capacitatea nominală.
- Obțineți accesul la componentele interne ale ascensorului, fără a întrerupe mai întâi alimentarea cu energie electrică.
- Țineți mâna sau atingeți ghidajul, maneta comutatorului de limitare sau cârligul de ridicare în timp ce ridicați sau coborâți sarcina, în special lângă comutatorul de limitare sau tamburul de înfășurare.
- Ridicați sarcini care nu sunt vizibile de către operator și că în timpul ridicării sau al coborârii ar putea să lovească alte părți în mișcare sau lovirea unor părți fixe ale structurilor adiacente.
- Folosiți dispozitivul de ridicare pentru a ridica oamenii. Accesul persoanelor în zona directă sub sarcină fără a furniza semnul de avertizare necesar pentru încărcări suspendate.
- Ridicați încărcăturile în orice direcție decât verticală.
- Ridicați încărcăturile care nu au fost echipate cu echipamente și sisteme de siguranță corespunzătoare.
- Lăsați încărcăturile nesupravegheate.
- Apelați persoane străine pentru a utiliza dispozitivul de ridicare.

## **GARANTIE**

Mașina este garantată pentru 24 de luni de la data livrării, cu condiția ca aceasta să fie utilizată normal. Producătorul se angajează să înlocuiască gratuit orice componenta care prezintă defecțiuni în materiale sau manoperă: orice altă compensație va fi exclusă și toate cheltuielile necesare pentru înlocuirea pieselor vor fi facturate clientului. În nici un caz nu este posibilă înlocuirea utilajului. Această garanție este invalidată automat în cazul în care tehnicienii noștri de service în timpul verificărilor descoperă modificări neautorizate sau defecțiuni cauzate de nerespectarea procedurilor de operare descrise în acest manual. Compania refuză răspunderea în caz de avarie cauzată de supraîncărcarea dispozitivului de ridicare. Garanția nu este validă pentru partea electronică și nici pentru cablurile de oțel.

## **SERVICE**

Contactați personalul competent în cazul în care sunt necesare operații speciale de întreținere care nu sunt suficiente pentru echipamentul normal disponibil clientului.