

Leica LINO P5



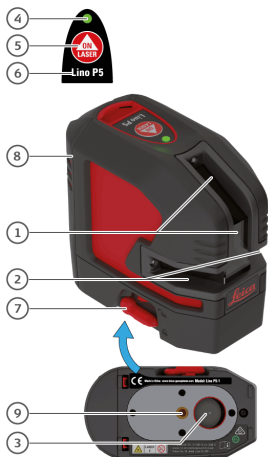
· when it has to be **right**

Leica
Geosystems

Vedere de ansamblu	2
Date tehnice	3
Configurația instrumentului	4
Operațiuni	7
Cum se utilizează adaptoarele inteligente	9
Coduri pentru mesaje	11
Verificarea preciziei	12
Îngrijire	15
Garanție	16
Instrucțiuni de securitate	17

Leica Lino P5 este un laser multifuncțional cu autoechilibrare cu punct. Este un laser de precizie fiabil pentru orice fel de lucrare, cum ar fi echilibrarea, verificarea verticalității, transferarea și trasarea unghiurilor drepte.

Vă ajută pe șantier prin intermediul a cinci puncte verticale și orizontale (patru puncte și un punct în fața dispozitivului) care sunt dispuse precis la 90° între ele.



1 Fereastra pentru punctul de verificare a verticalității

2 Fereastra punctelor de transfer orizontal

3 Fereastra de verificare a verticalității

4 Stare LED (la tastatură)

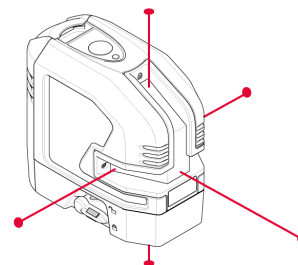
5 Tastă laser (la tastatură), ON/OFF

6 Tastatură

7 [Blocare echilibrare](#)

8 [Modulul bateriilor](#)

9 Filet tripod 1/4"



Descriere	P5
Direcția punctului	Sus, jos, dreapta, stânga, în față (90°/180°)
Domeniul*	30 m (98 picioare)
Precizia echilibrări	±0,2mm/m= ±2,0mm la 10m (±0,002țoli/picioare= ±0,08țoli la 33picioare)
Precizia punctului	±0,2 mm/m (±0,002 țoli/picioare)
Domeniul de autoechilibrare	± 4 °
Timpul de autoechilibrare	< 3 s
Avertizare de depășire nivel	Da - liniile clipește la fiecare 5 s
Sistem de echilibrare	Pendul automat blocabil
Blocarea pendulului	Da
Tip laser	635 ± 5 nm, Clasa 2 (conform IEC 60825-1)
Clasa de protecție	IP 54 (IEC 60529) contra prafului și stropirii cu apă
Rezistența la cădere	6 x 0,5 m (1,64 picioare)
Tipul de baterie	3 alcaline AA (opțional modul de baterii Li-Ion 5200 mAh)
Timpul de funcționare cu baterie Li-Ion	59 h (5 puncte) - 100 h (2 puncte) continuu
Timpul de funcționare cu baterii alcaline	25 h (5 puncte) - 37 h (2 puncte) continuu
Oprire automată	Disponibilă
Dimensiunile (L x l x î)	110 x 60 x 100 mm (4,33 x 2,36 x 3,93 țoli)
Greutatea cu baterii Li-Ion/alcaline	530/505 g (1,17/1,11 livre)
Temperatura de funcționare	-10...+50 °C (+14...+122 °F)
Temperatura de depozitare	-25...+70 °C (-13...+158 °F)
Diametrul punctului laser la distanța de 5 m	< 5 mm (<0,2 țoli)
Filetul trepidului	1/4" (+ 5/8" cu adaptor)
Puterea în impulsuri pentru receptor	Nu este disponibilă.

*În funcție de condițiile de iluminare

Prefață



Înainte de prima utilizare a acestui produs, citiți cu atenție toate instrucțiunile de securitate (a se vedea [Instrucțiuni de securitate](#)) și manualul utilizatorului.



Persoana responsabilă de acest produs trebuie să se asigure că toți utilizatorii înțeleg și respectă prezentele instrucțiuni.

Simbolurile folosite au următoarele semnificații:



AVERTIZARE

Indică o situație potențial periculoasă sau o utilizare neintenționată care, dacă nu este evitată, poate provoca decesul sau vătămarea gravă a persoanelor.



AVERTISMENT

Indică o situație potențial periculoasă sau o utilizare neintenționată care, dacă nu este evitată, poate provoca vătămări minore sau moderate și/sau însemnate pagube materiale, financiare și de mediu.



Paragrafe importante care trebuie respectate în practică, întrucât permit utilizarea produsului într-o manieră corectă din punct de vedere tehnic și într-un mod eficient.

Blocarea echilibrării

Echilibrare deblocată



În poziția deblocată instrumentul se echilibrează automat în intervalul de înclinare specificat. (A se vedea [Date tehnice](#))



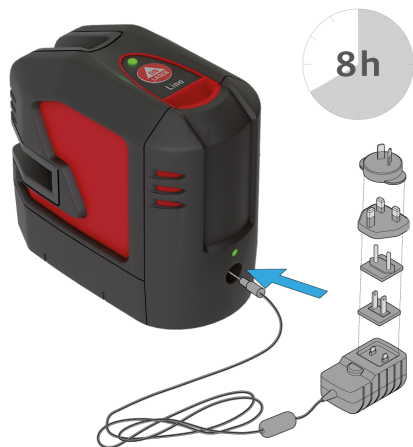
Echilibrare blocată

Rotiți dispozitivul de blocare a echilibrării pentru a transporta sau înclina instrumentul în afara intervalului de autoechilibrare. Atunci când este blocat, pendulul este fix și funcția de autoechilibrare este dezactivată. În acest caz, laserul luminează intermitent la fiecare 5 secunde.



Baterie Li-Ion (opțional)

Încărcați bateria Li-Ion



Încărcați bateria Li-Ion înainte de prima utilizare. În timpul încărcării aparatul se poate încălzi. Acest lucru este normal și nu ar trebui să afecteze durata de viață sau performanțele aparatului. La temperatura recomandată de depozitare de la -20°C până la +30°C (-4°F până la +86°F), bateriile încărcate în proporție de 50% până la 100% pot fi depozitate până la 1 an. După această perioadă de depozitare bateriile vor trebui reîncărcate.

⚠️ AVERTISMENT

Conectarea încărcătorului folosind un adaptor greșit poate determina deteriorarea gravă a instrumentului. Orice fel de deteriorări provocate de utilizarea necorespunzătoare nu intră sub incidența garanției. Utilizați doar încărcătoare, baterii și cabluri aprobate de către Leica. Încărcătoarele sau cablurile neaprobate pot provoca explozia bateriei sau avarierea aparatului.

Introduceți bateria Li-Ion



Introduceți modulul de baterii prin apăsarea lui în jos și apoi înclinarea lui înspre carcasa, după cum se arată, până când se fixează.

Ledul de stare al bateriei Li-Ion



luminează verde: se produce încărcarea bateriei

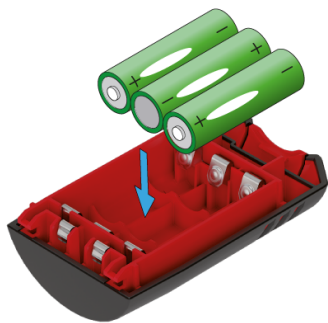


OPRIT: încărcarea s-a terminat/nu are loc o încărcare

Baterii alcaline

i Pentru a asigura o utilizare fiabilă, vă recomandăm să folosiți baterii alcaline de înaltă calitate.

Introduceți bateriile alcaline



Introduceți bateriile alcaline în modulul de baterii.

Introduceți modulul de baterii



Introduceți modulul de baterii prin apăsarea lui în jos și apoi înclinarea lui înspre carcasa, după cum se arată, până când se fixează.

Comutare ON/OFF (PORNIT/OPRIT)

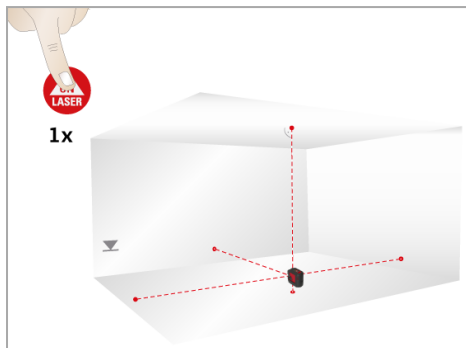


i **Oprirea automată a alimentării**
Aduceți comutatorul de blocare pe poziția deblocată (a se vedea [Blocare echilibrare](#)). Pentru a activa oprirea automată a alimentării după 30 de minute de funcționare, apăsați și țineți apăsat butonul de pornire timp de 5 secunde la pornire. Ledul de stare va clipi de 3 ori în culoarea verde. Pentru a-l dezactiva din nou, repetați pașii descriși până când ledul de stare clipește de 3 ori în culoarea roșie.

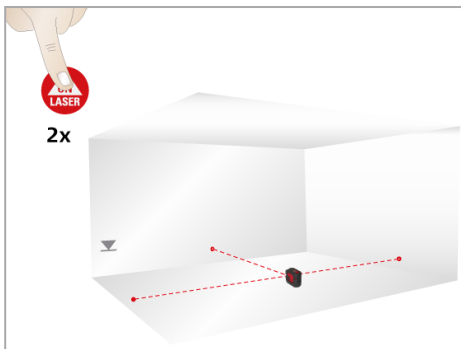


Funcții

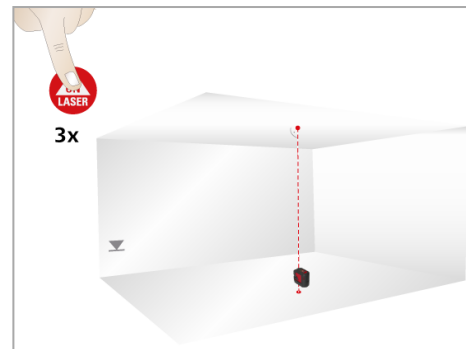
i Verificați dacă este necesară autoechilibrarea și dacă este activată în mod corespunzător. (Pentru detalii a se vedea [Blocare autoechilibrare](#))



Punctele verticale / punctele orizontale cuplate



Punctele orizontale cuplate



Punctele verticale cuplate

Cum se utilizează adaptoarele inteligente

Configurarea dispozitivului la adaptor



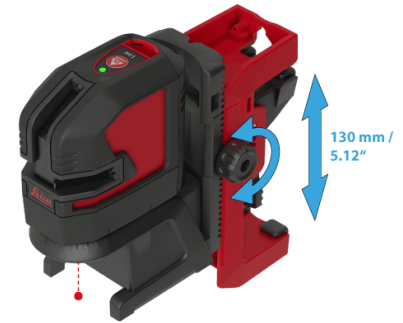
Introduceți dispozitivul la adaptorul Twist 360.

Alinierea liniilor laser verticale



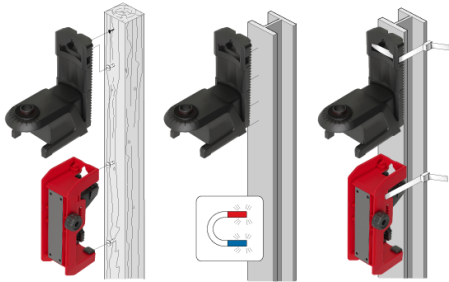
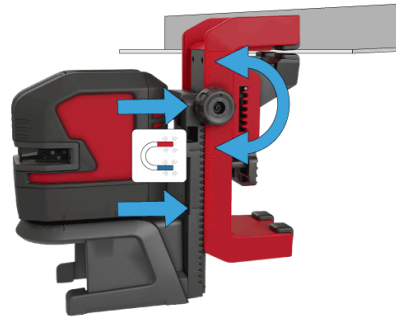
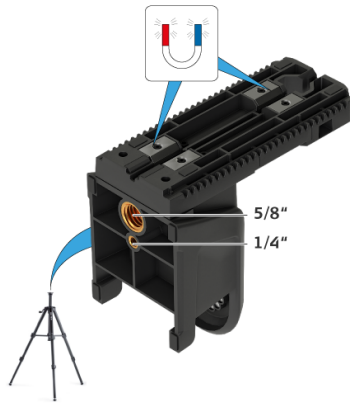
Rotiți dispozitivul cu 360° în jurul punctului firului cu plumb pentru a ajusta linia verticală.

Alinierea liniilor laser orizontale



Rotiți butonul de ajustare al UAL130 pentru a ajusta fin linia orizontală la nivelul de referință dorit.

Diferite aplicații de fixare



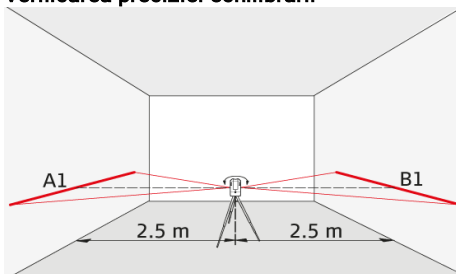
Coduri pentru mesaje

Laser	Led	Cauza	Rezolvare
ON / OFF (Pornit/Oprit)	Luminează roșu	Instrumentul are puțină energie electrică	Încărcați bateria Li-Ion sau înlocuiți bateriile alcaline
OPRIT	Clipește roșu	Alertă de temperatură	Răciți sau încălziți instrumentul
Clipește	Clipește roșu	Instrumentul este în afara intervalului de autoechilibrare	Așezați instrumentul aproape orizontal și funcția de autoechilibrare se va lansa automat în execuție
Clipește	Luminează roșu	Instrumentul este în afara intervalului de autoechilibrare și are un nivel redus de energie electrică	Încărcați bateria Li-Ion sau înlocuiți bateriile alcaline
Clipește la fiecare 5 secunde	Luminează roșu	Blocarea echilibrării este activată dar instrumentul are un nivel redus de energie electrică	Încărcați bateria Li-Ion sau înlocuiți bateriile alcaline
Clipește la fiecare 5 secunde	Clipește verde	Blocarea echilibrării este activată pentru a lucra fără autoechilibrare	

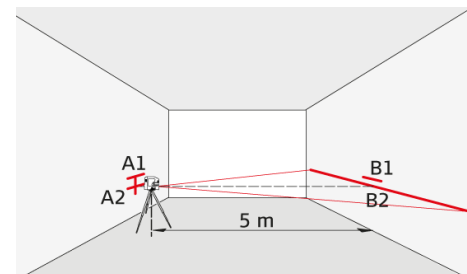
i Verificați regulat precizia instrumentului dumneavoastră și, în special, înaintea unor măsurători importante. Verificați **Blocarea echilibrării** înainte de verificarea preciziei.

Echilibrare

Verificarea preciziei echilibrării



Așezați instrumentul pe un tripied la jumătatea distanței dintre doi pereți (A + B), care se află la o distanță de aprox. 5 m unul față de altul. Aduceți comutatorul de blocare pe poziția „Deblocat” (a se vedea **Blocare echilibrare**). Îndreptați instrumentul către peretele A și porniți instrumentul. Activați linia laser orizontală sau punctul laser și marcați pe perete (A1) poziția liniei sau punctului. Rotiți instrumentul cu 180° și marcați pe perete (B1) linia laser orizontală sau punctul laser, procedând exact în același mod.



Apoi, așezați instrumentul la același nivel, cât mai aproape posibil de peretele A și marcați din nou pe peretele A (A2) linia laser orizontală sau punctul laser. Rotiți din nou instrumentul cu 180° și marcați din nou laserul pe peretele B (B2). Măsurați distanțele punctelor marcate A1-A2 și B1-B2. Calculați diferența dintre cele două măsurători.

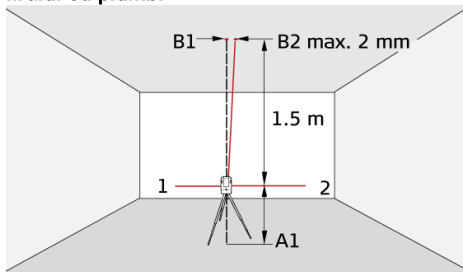
$$|(A1 - A2) - (B1 - B2)| \leq 2 \text{ mm}$$

În cazul în care diferența nu depășește 2 mm, instrumentul se încadrează în limita de toleranță.

i În cazul în care instrumentul dumneavoastră nu se încadrează în domeniul de toleranță specificat, vă rugăm să contactați dealerul local sau un distribuitor autorizat Leica Geosystems.

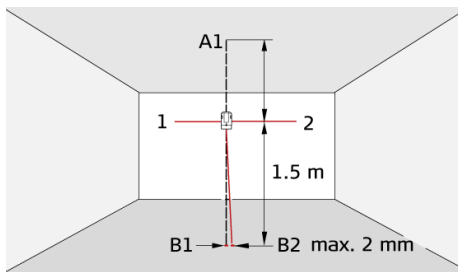
Punctele verticale ale firului cu plumb

Verificarea preciziei punctului superior al firului cu plumb:



Aduceți comutatorul de blocare pe poziția „Deblocat” (a se vedea [Blocare echilibrare](#)). Așezați dispozitivul laser pe trepiedul său sau pe consola de montare la perete în apropierea punctului A1 la o distanță minimă de 1,5 m față de punctul B1. Laserul orizontal este aliniat pe direcția 1. Marcați punctele laser A1 și B1 cu ajutorul unui ac.

Verificarea preciziei punctului inferior al firului cu plumb:

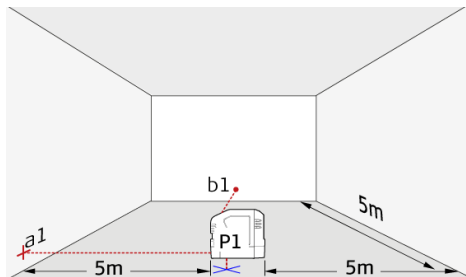


Rotiți instrumentul cu 180°, astfel încât să fie îndreptat în direcția opusă 2 față de direcția 1. Reglați instrumentul astfel încât fasciculul laser să bată exact în punctul A1. Dacă punctul B2 nu se află la o distanță mai mare de 2 mm față de punctul B1, instrumentul se încadrează în limita de toleranță.

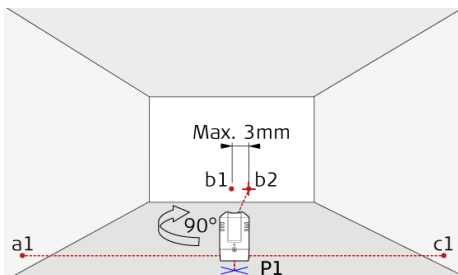


În cazul în care instrumentul dumneavoastră nu se încadrează în domeniul de toleranță specificat, vă rugăm să contactați dealerul local sau un distribuitor autorizat Leica Geosystems.

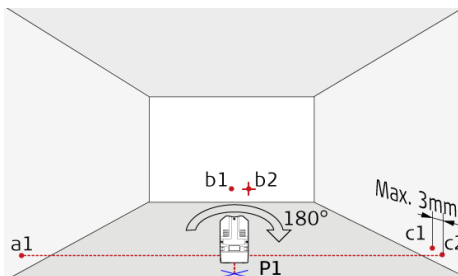
Perpendicularitatea punctelor orizontale



Aduceți comutatorul de blocare pe poziția „Deblocat” (a se vedea [Blocare echilibrare](#)). Marcați punctul de referință (P1) la aprox. 5 m față de pereți și poziționați punctul inferior al firului cu plumb exact pe el. Aliniați reticulul de vizare la peretele stâng și marcați pe peretele punctul de intersecție (a1) aproximativ la aceeași înălțime ca P1. Imediat după aceea, marcați fasciculul perpendicular din dreapta (b1) pe peretele frontal.



Rotiți apoi dispozitivul cu exact 90° în sens orar în jurul punctului firului cu plumb P1 și poziționați fasciculul perpendicular din stânga pe punctul de referință existent a1. Asigurați-vă că punctul superior al firului cu plumb mai este încă exact pe referința P1. Verificați apoi noul punct de referință b2 cu vechiul punct de referință b1 de pe peretele frontal. Devierea celor două puncte poate fi de maxim 3 mm. Marcați noua poziție a fasciculului perpendicular din dreapta pe peretele din dreapta cu c1.



Rotiți apoi dispozitivul cu exact 180° în jurul punctului firului cu plumb P1 și poziționați fasciculul

perpendicular din dreapta pe punctul de referință existent a1. Asigurați-vă că punctul superior al firului cu plumb mai este încă exact pe referința P1. Marcați apoi fasciculul din stânga pe peretele din dreapta cu c2. În final, măsurați diferența dintre fostul punct de referință c1 și noul punct c2. Devierea celor două puncte poate fi de maxim 3 mm.

i În cazul în care instrumentul dumneavoastră nu se încadrează în domeniul de toleranță specificat, vă rugăm să contactați dealerul local sau un distribuitor autorizat Leica Geosystems.

Nu introduceți instrumentul în apă. Ștergeți murdăria cu o cârpă moale și umedă. Nu folosiți solvenți sau agenți de curățare agresivi. Acordați instrumentului aceeași grijă pe care o acordați binocurilor sau camerei fotografice. Căderea sau scuturarea violentă a instrumentului îl pot deteriora. Înainte de a-l utiliza, verificați instrumentul pentru a identifica eventualele deteriorări. Verificați în mod regulat [precizia de echilibrare](#) a instrumentului.

Pentru a garanta cea mai bună precizie și vizibilitate, vă rugăm să curățați în mod regulat echipamentul optic al dispozitivului dumneavoastră. Pentru aceasta este necesar să îndepărtați praful de pe lentile prin suflare fără însă să atingeți cu degetele dispozitivele optice. Dacă este nevoie utilizați o cârpă moale și umedă și puțin alcool pur.

Pentru a evita măsurătorile eronate va trebui să curățați în mod regulat și adaptoarele dumneavoastră. Acest lucru se poate face și prin recomandarea propusă. Este necesară curățarea întotdeauna, în special, a interfeței dintre adaptor și dispozitiv pentru a se permite rotirea ușoară. Pentru curățarea suprafeței magnetice puteți utiliza aer comprimat sau argilă de modelare.

În cazul în care echipamentul se umezește este necesar să-l uscați întotdeauna (max. 70°C/158°F) înainte de a-l reambala în cutie.

Garanție internațională limitată

Produsul Leica Lino este însoțit de o garanție de doi ani acordată de Leica Geosystems AG. Pentru a beneficia de o garanție suplimentară, de încă un an, produsul **trebuie să fie înregistrat** pe site-ul nostru <http://myworld.leica-geosystems.com> în termen de opt săptămâni de la data cumpărării. În cazul în care produsul nu este înregistrat, se aplică garanția noastră de doi ani.

Mai multe informații asupra garanției internaționale limitate pot fi găsite pe internet la adresa: www.leica-geosystems.com/internationalwarranty.

Calibrare și service de reparații

Leica Geosystems vă recomandă să verificați dispozitivul la intervale regulate pentru a-i constata funcționarea și fiabilitatea în conformitate cu standardele și cerințele aplicabile. Acest lucru trebuie să se facă cel puțin o dată pe an.

În cazul în care produsul dumneavoastră a fost avariat, vă rugăm să nu încercați să reparați singur dispozitivul.

Pentru calibrare și service de reparare vă rugăm să luați legătura cu dealerul dumneavoastră local sau orice alt distribuitor autorizat al Leica Geosystems.



Persoana responsabilă de acest instrument trebuie să se asigure că toți utilizatorii înțeleg și respectă prezentele instrucțiuni.

Domenii de responsabilitate

Responsabilitatea producătorului echipamentului original:

Leica Geosystems AG
Heinrich-Wild-Strasse
CH-9435 Heerbrugg
Internet: www.leica-geosystems.com

Compania de mai sus este răspunzătoare de livrarea produsului și a Manualului de utilizare, în completă siguranță.

Compania de mai sus nu este răspunzătoare pentru accesoriile terțelor părți.

Obligațiile persoanei responsabile de instrument:

1. Să înțeleagă instrucțiunile de siguranță referitoare la produs, precum și instrucțiunile din manualul utilizatorului.
2. Să cunoască reglementările locale privind prevenirea accidentelor.
3. Să prevină accesul personalului neautorizat la produs.

Utilizări permise

1. Proiecția liniilor laser orizontale și verticale și a punctelor laser

Utilizări interzise

1. Utilizarea produsului fără un instructaj prealabil.
2. Utilizarea în afara limitelor indicate
3. Dezactivarea sistemului de securitate și desprinderea etichetelor explicative și de siguranță
4. Deschiderea echipamentului folosind diverse scule (șurubelnițe etc.).
5. Modificarea sau transformarea produsului
6. Orbirea intenționată a terților chiar și în întineric.
7. Protejarea necorespunzătoare a amplasamentului pe care se face măsurarea (de ex., pe drumuri, șantiere de construcții etc.).

Riscuri în timpul utilizării

AVERTIZARE

Dacă instrumentul prezintă defecte sau a fost scăpat pe jos, dacă a fost utilizat necorespunzător sau a fost modificat, verificați dacă rezultatele măsurătorilor sunt corecte. Efectuați periodic măsurători de verificare, în special după ce produsul a fost utilizat în condiții anormale și înainte, în timpul și după efectuarea unor măsurători importante

AVERTISMENT

Nu încercați să reparați singur instrumentul. În cazul deteriorării instrumentului, contactați un distribuitor local.

AVERTIZARE

Schimbările sau modificările a căror conformitate nu este aprobată de Leica Geosystems în mod explicit pot conduce la pierderea dreptului utilizatorului de a utiliza acest echipament.

AVERTIZARE

Laserele/adaptoarele nu trebuie utilizate în vecinătatea stimulatoarelor cardiace datorită magneților pe care îi conțin și care ar putea afecta funcționarea stimulatorului cardiac.

Limite de utilizare



Consultați secțiunea [Date tehnice](#). Instrumental este conceput pentru utilizare în zone locuite permanent de oameni. Nu folosiți produsul în zone cu risc de explozie sau în medii agresive.

Eliminare

AVERTISMENT

Bateriile consumate nu trebuie aruncate împreună cu deșeurile menajere. Aveți grijă de mediul înconjurător și duceți-le la punctele de colectare, în conformitate cu reglementările naționale și locale.



Produsul nu trebuie aruncat împreună cu deșeurile menajere. Aruncați produsul în mod corespunzător, în conformitate cu reglementările naționale în vigoare în țara dvs. Respectați reglementările specifice de la nivel național și local.

Informații privind prelucrarea specifică a produsului și managementul deșeurilor pot fi descărcate de pe pagina noastră principală.

Transport

Transportul instrumentului

Puneți întotdeauna dispozitivul pe poziția „blocat” prin rotirea comutatorului de blocare atunci când transportați dispozitivul (a se vedea [Blocarea echilibrării](#)). Vă rugăm să utilizați caseta originală sau un ambalaj echivalent pentru a transporta și expedia dispozitivul de măsură.



Transportul baterie Li-Ion

AVERTIZARE

În timpul transportului, expedierii sau debarasării bateriilor este posibilă apariția unui pericol de incendiu datorită influențelor mecanice necorespunzătoare.

Precauții:

Înainte de expedierea produsului sau debarasării lui, descărcați bateriile prin lăsarea produsului să funcționeze până la descărcarea lui. La transportul sau la expedierea bateriilor, persoana responsabilă de produs se va asigura că sunt respectate normele și reglementările aplicabile la nivel național și internațional. Înainte de transport sau de îmbarcare, contactați compania dvs. locală de transport mărfuri sau pasageri.

AVERTIZARE

Solicitările mecanice mari, temperaturile mari ale mediului ambiant sau scufundarea în lichide pot provoca scurgeri, incendiu sau explozia bateriilor.

Precauții:

Protejați bateriile de influențe mecanice și temperaturi ridicate ale mediului ambiant. Nu scăpați sau introduceți bateriile în lichide.



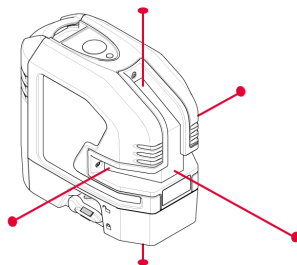
Pentru mai multe informații asupra încărcării vă rugăm să consultați secțiunea referitoare la [Bateriile Li-Ion](#).

Compatibilitate electromagnetă (EMC)

AVERTIZARE

Instrumentul respectă cele mai stricte cerințe ale standardelor și reglementărilor relevante. Totuși, nu poate fi exclusă complet posibilitatea ca produsul să provoace interferențe cu alte echipamente.

Clasificare laser



Instrumentul produce un fascicul laser vizibil emis prin partea frontală a instrumentului. Aparatul este un produs laser din Clasa 2, în conformitate cu:

- IEC60825-1 : 2014 „Securitatea în utilizare a produselor cu laser”

Produse laser din Clasa 2

Nu priviți în fascicul și nu îndreptați fasciculul spre alte persoane fără a fi necesar. În mod normal, ochii se protejează prin răspunsuri de respingere, inclusiv reflexul clipirii.

AVERTIZARE

Privitul direct în fasciculul laser cu instrumente optice (de ex., binoclu, telescop) poate fi periculos.

AVERTISMENT

Privitul direct în fasciculul laser poate fi periculos pentru ochi.

Lungime de undă

635 +/- 5 nm (roșu)

Putere radiantă de ieșire maximă utilizată pentru clasificare

<1 mW

Durata impulsului

10 μs

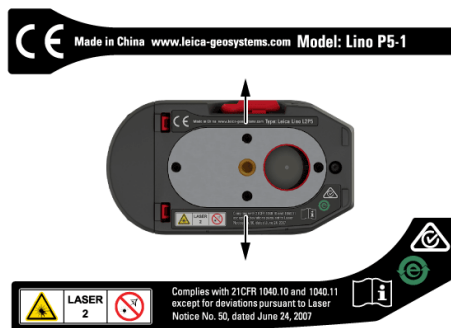
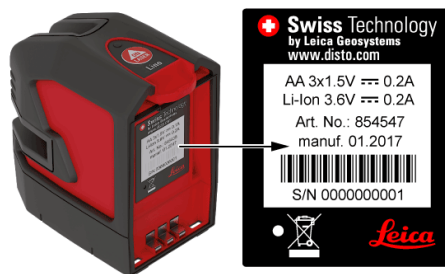
Frecvență repetare impuls

100 Hz

Punctul de divergență al fascicolului

< 1,5 mrad

Etichetare



Ne rezervăm dreptul de a face modificări (desene, descrieri și date tehnice) fără notificare prealabilă.