

WABECO FRÄSMASCHINEN

MIT SCHWALBENSCHWANZFÜHRUNGEN



FRÄSMASCHINEN F1200

mit Schwalbenschwanzführungen

Arbeitsbereiche

Längsweg X-Achse **260 mm**

Querweg Y-Achse **150 mm**

Vertikalweg Z-Achse 280 mm

Aufspanntisch

450 x 180 mm

Antriebsleistung

F1200

1,4 kW, 140-3000 U/min

Einphasen Reihenschlussmotor
drehzahl geregelt

F1202 HS high speed

2,5 kW, 100-7500 U/min

Servomotor mit Frequenzumrichter

FRÄSMASCHINEN F1210

mit Schwalbenschwanzführungen

Arbeitsbereiche

Längsweg X-Achse **500 mm**

Querweg Y-Achse **150 mm**

Vertikalweg Z-Achse 280 mm

Aufspanntisch

700 x 180 mm

Antriebsleistung

F1210

1,4 kW, 140-3000 U/min

Einphasen Reihenschlussmotor
drehzahl geregelt

F1220 HS high speed

2,5 kW, 100-7500 U/min

Servomotor mit Frequenzumrichter

WABECO FRÄSMASCHINEN

MIT LINEARFÜHRUNGEN



FRÄSMASCHINEN

F1410 LF

mit Linearführungen

Arbeitsbereiche

Längsweg X-Achse **500 mm**

Querweg Y-Achse **200 mm**

Vertikalweg Z-Achse **280 mm**

Aufspanntisch

700 x 180 mm

Antriebsleistung

F1410 LF

1,4 kW, 140-3000 U/min

Einphasen Reihenschlussmotor
drehzahl geregelt

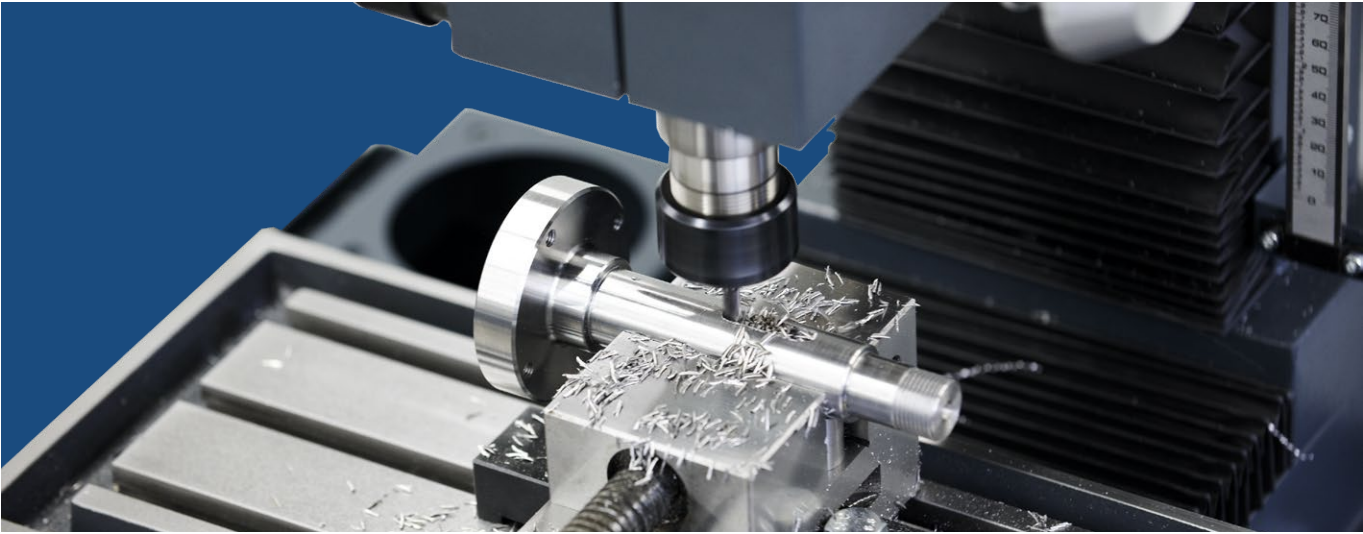
F1420 LF HS high speed

2,5 kW, 100-7500 U/min

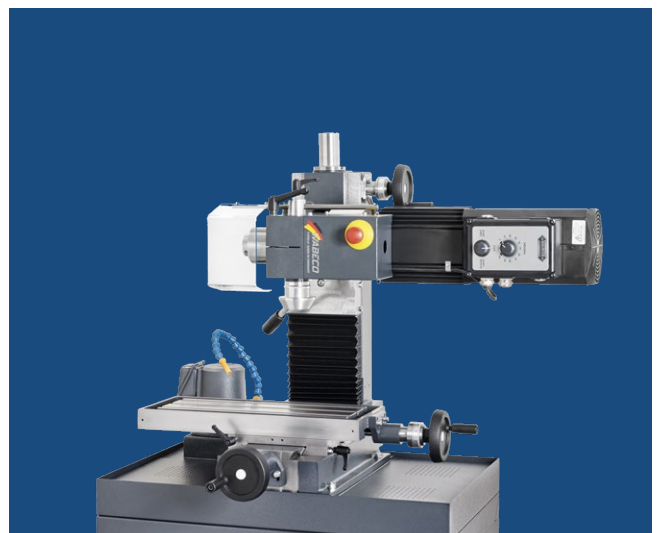
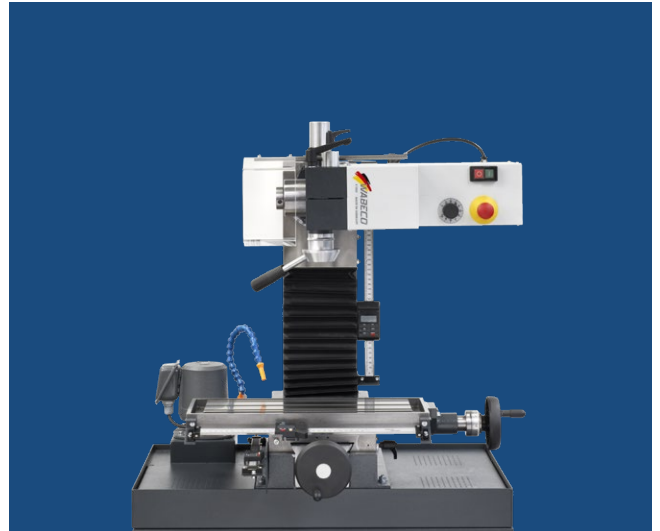
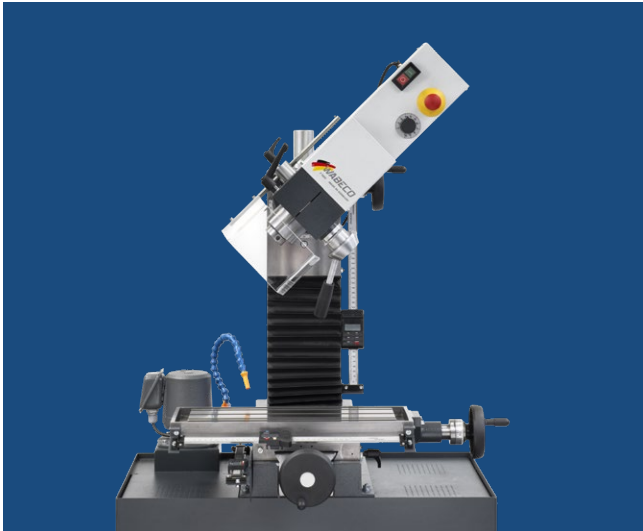
Servomotor mit Frequenzumrichter

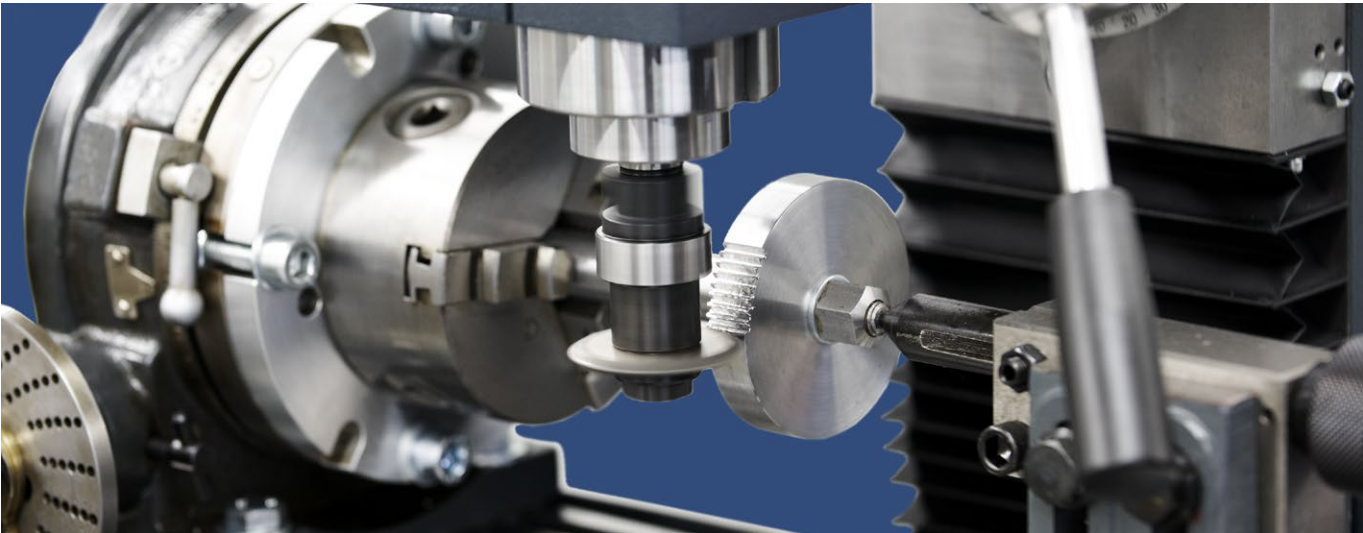
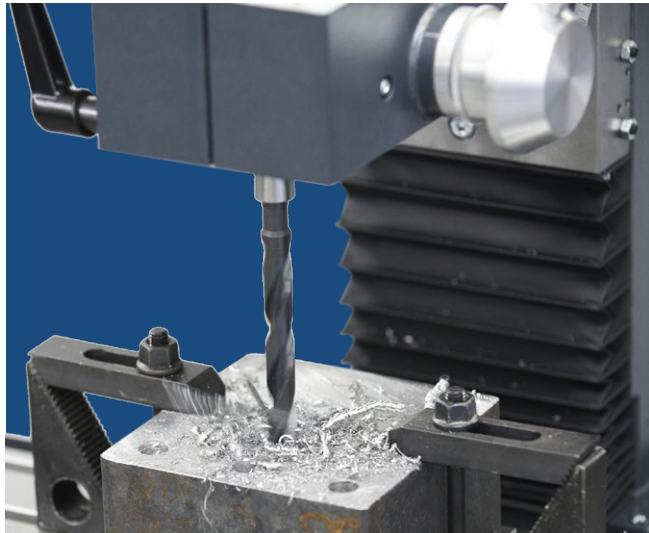
WABECO FRÄSMASCHINEN





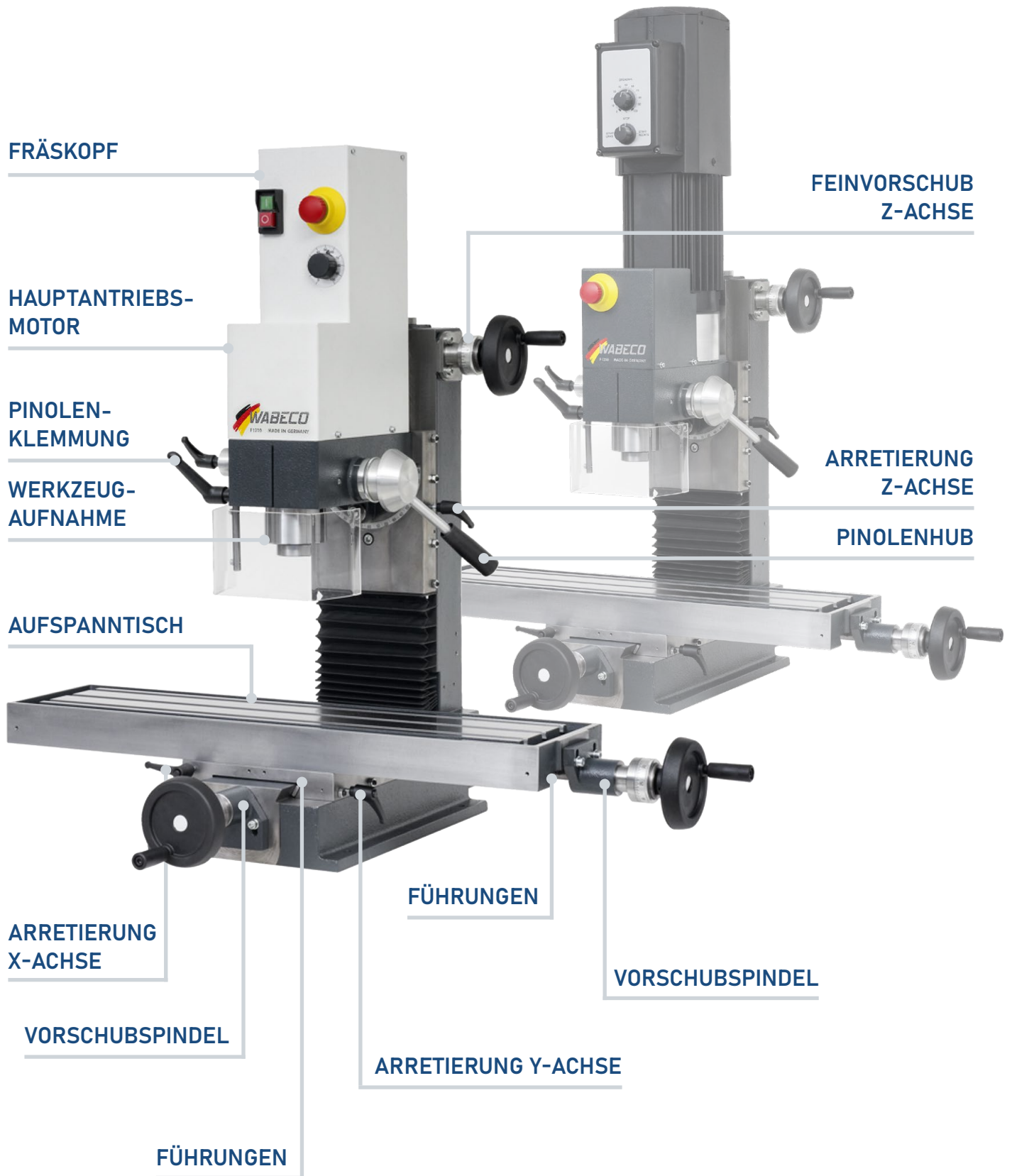
WABECO FRÄSMASCHINEN





FRÄSMASCHINEN

MIT SCHWALBENSCHWANZFÜHRUNGEN



VERTIKAL FRÄSMASCHINEN

- für die Metall-, NE und Kunststoffbearbeitung

GENIAL

- als Bohrmaschine bestens geeignet durch Pinolenhub mit Bohr-Tiefenanschlag

ARBEITSBEREICHE UND AUFSPANNTISCH

FRÄSMASCHINEN F1200

- Längsweg X-Achse 260 mm
- Querweg Y-Achse 150 mm
- Vertikalweg Z-Achse 280 mm
- Aufspanntisch 450 x 180 mm

FRÄSMASCHINEN F1210

- Längsweg X-Achse 500 mm
- Querweg Y-Achse 150 mm
- Vertikalweg Z-Achse 280 mm
- Aufspanntisch 700 x 180 mm

MASCHINENGENAUIGKEIT

- nach DIN 8615

HAUPTANTRIEBSMOTOR

- 1,4 kW, 230 V, 50/60 Hz
- Einphasen Reihenschlussmotor drehzahl geregelt
- elektronisch stufenlos regelbarer Antrieb
140 - 3000 U/min

ALTERNATIV FRÄSMASCHINEN high speed

- 2,5 kW, 230 V, 50/60 Hz
- Servomotor mit Frequenzumrichter
- durch hohe Drehzahl geeignet für kleine Werkzeuge
- Links-Rechtslauf zum Gewindebohren
- elektronisch stufenlos regelbarer Antrieb
100 - 7500 U/min

GERÄUSCHARM

- extrem geräuscharmer Lauf durch innovativen Riemenantrieb

ANTRIEBSTECHNOLOGIE

- mit mehrfacher Fehlerüberwachungsschaltung

FRÄSKOPF

- Fräskopf beidseitig um 90° schwenkbar

PINOLENHUB

- Pinolenhub mit Bohr-Tiefenanschlag
- formschlüssige Klemmung der Pinole

WERKZEUGSPINDEL

- mit nachstellbaren Wälzlagern

WERKZEUGAUFNAHME

- Werkzeugaufnahme MK2

ALTERNATIV

- Werkzeugaufnahme SK30

WERKZEUGSPANN- UND WERKZEUGAUSDRÜCKSYSTEM

- zum Spannen und Ausdrücken der Werkzeuge

Z-STÄNDER UND BODENPLATTE

- aus verripptem Grauguss

FEINVORSCHUB Z-ACHSE

FÜHRUNGEN

- Schwalbenschwanzführungen in allen Achsen
- spielfrei nachjustierbar
- 2 Faltenbälge zum Führungsschutz

ACHSEN ARRETIERUNG

- sauberes Fräsbild durch Fixierung der einzelnen Achsen

VORSCHUBSPINDELN

- Trapezgewindespindeln in allen Achsen
nachjustierbar

OPTIONAL

- Kugellrollspindeln in allen Achsen
sehr hohe Steigungs- und Positioniergenauigkeit
verschleißfrei
spielfrei
Gleich- und Gegenlaufräsen

TECHNISCHE DATEN

- finden Sie ab Seite 102

GARANTIE

- 5 Jahre Garantie - nicht auf Verschleißteile
- Lieferung von Ersatzteilen auch nach Jahren gewährleistet

FRÄSMASCHINEN F1200 | F1202 HS

MIT SCHWALBENSCHWANZFÜHRUNGEN

FRÄSMASCHINEN F1200

- mit Schwalbenschwanzführungen in allen Achsen
- 1,4 kW, 140 - 3000 U/min
Einphasen Reihenschlussmotor
- Trapezgewindespindeln
- Längsweg X-Achse 260 mm
- Querweg Y-Achse 150 mm
- Vertikalweg Z-Achse 280 mm
- Aufspanntisch 450 x 180 mm



Fräsmaschine F1200 MK2
mit Werkzeugaufnahme MK2

Bestell-Nr. 11200

Fräsmaschine F1200 SK30
mit Werkzeugaufnahme SK30

Bestell-Nr. 11206

FRÄSMASCHINEN F1202 HS

- mit Schwalbenschwanzführungen in allen Achsen
- 2,5 kW, 100 - 7500 U/min
Servomotor mit Frequenzumrichter
- Trapezgewindespindeln
- Längsweg X-Achse 260 mm
- Querweg Y-Achse 150 mm
- Vertikalweg Z-Achse 280 mm
- Aufspanntisch 450 x 180 mm



Fräsmaschine F1202 HS MK2
mit Werkzeugaufnahme MK2

Bestell-Nr. 11202

Fräsmaschine F1202 HS SK30
mit Werkzeugaufnahme SK30

Bestell-Nr. 11216

SONDERAUSSTATTUNG

Kugelrollspindeln für alle Achsen	Bestell-Nr. 11245
Rechts-Linkslauf der Arbeitsspindel	Bestell-Nr. 11234
Verlängerung Verfahrweg Y-Achse	Bestell-Nr. 11235
Digitale Anbaumessschieber	Bestell-Nr. 11225
Digitale Positionsanzeige und 3 Glasmaßstäbe	Bestell-Nr. 11226

ZUBEHÖR

Kühlmitteleinrichtung	Bestell-Nr. 11264
Maschinen Werkzeugschrank	Bestell-Nr. 11267
Aufnahmewinkel für Antriebseinheiten	Bestell-Nr. 11238
Werkzeug Set 1 MK2	Bestell-Nr. 11997
Werkzeug Set 2 MK2	Bestell-Nr. 11999
Werkzeug Set 3 SK30	Bestell-Nr. 11996
Werkzeug Set 4 SK30	Bestell-Nr. 11998

Technische Details finden Sie ab Seite 102

FRÄSMASCHINEN F1200 | F1202 HS

SONDERMODELLE

SONDERMODELLE

MIT KUGELROLLSPINDELN XY-ACHSE

- Kugelrollspindeln in X- und Y-Achse
sehr hohe Steigungs- und Positioniergenauigkeit
verschleißfrei
spielfrei
Gleich- und Gegenlaufräsen
- werkseitig angebaut



Fräsmaschine F1200 SK30 mit Kugelrollspindeln in XY-Achse	Bestell-Nr. 11209
Fräsmaschine F1202 HS SK30 mit Kugelrollspindeln in XY-Achse	Bestell-Nr. 11219

SONDERMODELLE

MIT DIGITALEN ANBAUMESSSCHIEBERN

- 3 Digitale Anbaumessschieber für X-, Y- und Z-Achse
- werkseitig angebaut
- zum präzisen und exakten Positionieren



Fräsmaschine F1200 MK2 mit Digitalen Anbaumessschiebern	Bestell-Nr. 11204
Fräsmaschine F1202 HS MK2 mit Digitalen Anbaumessschiebern	Bestell-Nr. 11214

SONDERMODELLE MIT DIGITALER POSITIONSANZEIGE

- Digitale Positionsanzeige für 3 Achsen
- 3 Glasmaßstäbe X-, Y- und Z-Achse
- werkseitig angebaut
- zum genauen Positionieren, absolute Wiederholgenauigkeit



Fräsmaschine F1200 MK2 mit Digitaler Positionsanzeige	Bestell-Nr. 11205
Fräsmaschine F1202 HS MK2 mit Digitaler Positionsanzeige	Bestell-Nr. 11215

SONDERMODELLE MIT WERKZEUG SET

- Niederzug-Schraubstock Backenbreite 63 mm
- Spannpratzen Satz 58-teilig für 12 mm T-Nutenbreite und M10 Gewinde
- Fräser Satz „Titan“ beschichtet 12-teilig
- Spannzangenfutter MK2-M10 mit Schlüssel
- 3 Spannzangen Ø 6, 10 und 12 mm



Fräsmaschine F1200 MK2 mit Werkzeug Set	Bestell-Nr. 11208
Fräsmaschine F1202 HS MK2 mit Werkzeug Set	Bestell-Nr. 11218

FRÄSMASCHINEN F1210 | F1220 HS

MIT SCHWALBENSCHWANZFÜHRUNGEN

FRÄSMASCHINEN F1210

- mit Schwalbenschwanzführungen in allen Achsen
- 1,4 kW, 140 - 3000 U/min
Einphasen Reihenschlussmotor
- Trapezgewindespindeln
- Längsweg X-Achse 500 mm
- Querweg Y-Achse 150 mm
- Vertikalweg Z-Achse 280 mm
- Aufspanntisch 700 x 180 mm



Fräsmaschine F1210 MK2
mit Werkzeugaufnahme MK2

Bestell-Nr. 11400

Fräsmaschine F1210 SK30
mit Werkzeugaufnahme SK30

Bestell-Nr. 11406

FRÄSMASCHINEN F1220 HS

- mit Schwalbenschwanzführungen in allen Achsen
- 2,5 kW, 100 - 7500 U/min
Servomotor mit Frequenzumrichter
- Trapezgewindespindeln
- Längsweg X-Achse 500 mm
- Querweg Y-Achse 150 mm
- Vertikalweg Z-Achse 280 mm
- Aufspanntisch 700 x 180 mm



Fräsmaschine F1220 HS MK2
mit Werkzeugaufnahme MK2

Bestell-Nr. 11402

Fräsmaschine F1220 HS SK30
mit Werkzeugaufnahme SK30

Bestell-Nr. 11416

SONDERAUSSTATTUNG

Kugelrollspindeln für alle Achsen	Bestell-Nr. 11445
Rechts-Linkslauf der Arbeitsspindel	Bestell-Nr. 11234
Verlängerung Verfahrweg Y-Achse	Bestell-Nr. 11235
Digitale Anbaumessschieber	Bestell-Nr. 11425
Digitale Positionsanzeige und 3 Glasmaßstäbe	Bestell-Nr. 11426

ZUBEHÖR

Kühlmitteleinrichtung	Bestell-Nr. 11264
Kühlmittelrückführblech	Bestell-Nr. 11265
Maschinen Werkzeugschrank	Bestell-Nr. 11267
Aufnahmewinkel für Antriebseinheiten	Bestell-Nr. 11238
Werkzeug Set 1 MK2	Bestell-Nr. 11997
Werkzeug Set 2 MK2	Bestell-Nr. 11999
Werkzeug Set 3 SK30	Bestell-Nr. 11996
Werkzeug Set 4 SK30	Bestell-Nr. 11998

Technische Details finden Sie ab Seite 102

FRÄSMASCHINEN F1210 | F1220 HS

SONDERMODELLE

SONDERMODELLE

MIT KUGELROLLSPINDELN XY-ACHSE

- Kugelrollspindeln in X- und Y-Achse
sehr hohe Steigungs- und Positioniergenauigkeit
verschleißfrei
spielfrei
Gleich- und Gegenlaufräsen
- werkseitig angebaut



Fräsmaschine F1210 SK30
mit Kugelrollspindeln in XY-Achse

Bestell-Nr. 11409

Fräsmaschine F1220 HS SK30
mit Kugelrollspindeln in XY-Achse

Bestell-Nr. 11419

SONDERMODELLE

MIT DIGITALEN ANBAUMESSSCHIEBERN

- 3 Digitale Anbaumessschieber für X-, Y- und Z-Achse
- werkseitig angebaut
- zum präzisen und exakten Positionieren



Fräsmaschine F1210 MK2
mit Digitalen Anbaumessschiebern

Bestell-Nr. 11404

Fräsmaschine F1220 HS MK2
mit Digitalen Anbaumessschiebern

Bestell-Nr. 11414

SONDERMODELLE MIT DIGITALER POSITIONSANZEIGE

- Digitale Positionsanzeige für 3 Achsen
- 3 Glasmaßstäbe X-, Y- und Z-Achse
- werkseitig angebaut
- zum genauen Positionieren, absolute Wiederholgenauigkeit



Fräsmaschine F1210 MK2 mit Digitaler Positionsanzeige	Bestell-Nr. 11405
Fräsmaschine F1220 HS MK2 mit Digitaler Positionsanzeige	Bestell-Nr. 11415

SONDERMODELLE MIT WERKZEUG SET

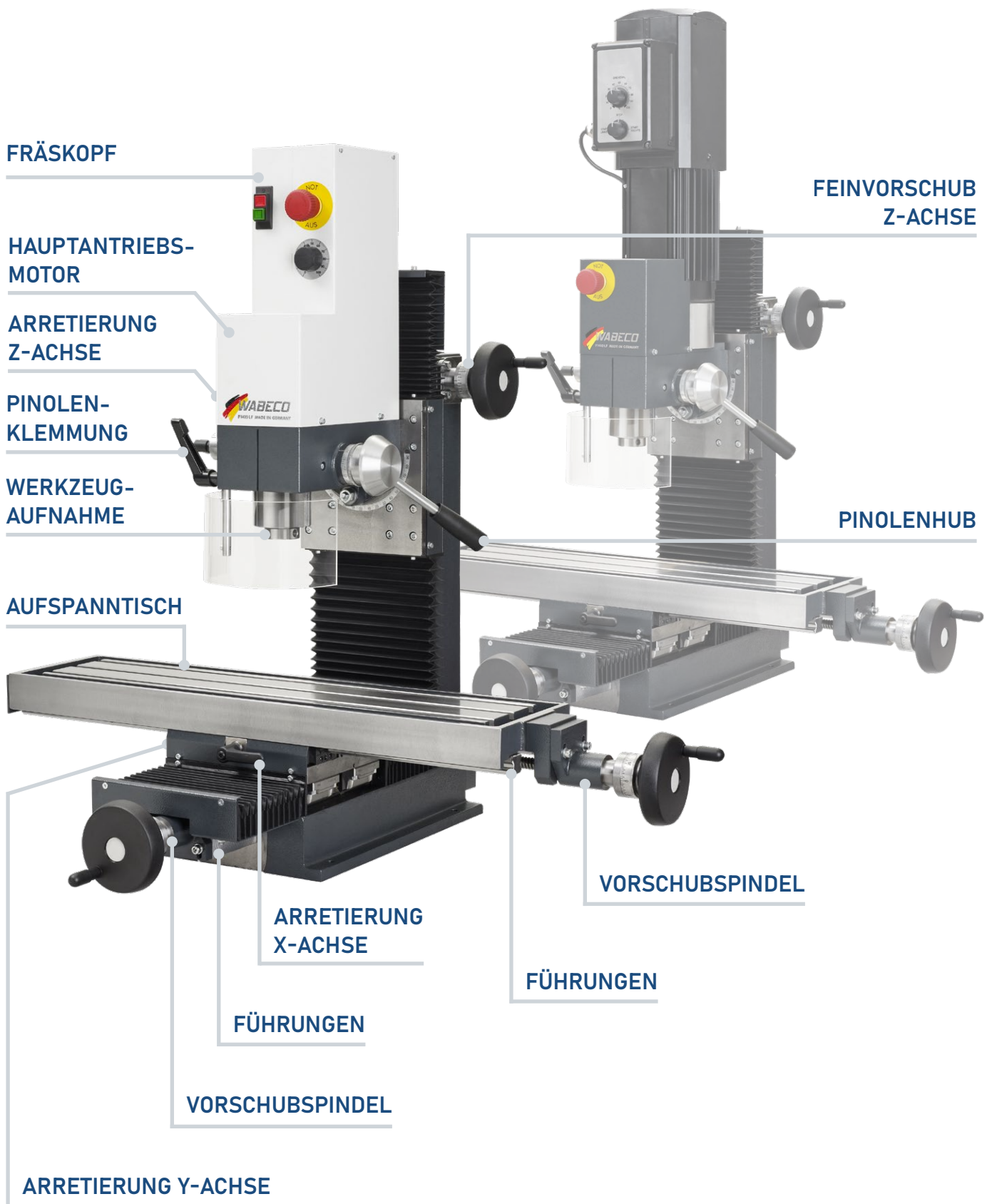
- Niederzug-Schraubstock Backenbreite 63 mm
- Spannpratzen Satz 58-teilig für 12 mm T-Nutenbreite und M10 Gewinde
- Fräser Satz „Titan“ beschichtet 12-teilig
- Spannzangenfutter MK2-M10 mit Schlüssel
- 3 Spannzangen Ø 6, 10 und 12 mm



Fräsmaschine F1210 MK2 mit Werkzeug Set	Bestell-Nr. 11408
Fräsmaschine F1220 HS MK2 mit Werkzeug Set	Bestell-Nr. 11418

FRÄSMASCHINEN F1410 LF | F1420 LF HS

MIT LINEARFÜHRUNGEN



VERTIKAL FRÄSMASCHINEN

- für die Metall-, NE und Kunststoffbearbeitung

GENIAL

- als Bohrmaschine bestens geeignet durch Pinolenhub mit Bohr-Tiefenanschlag

ARBEITSBEREICHE UND AUFSPANNTISCH

- Längsweg X-Achse 500 mm
- Querweg Y-Achse 200 mm
- Vertikalweg Z-Achse 280 mm
- Aufspanntisch 700 x 180 mm

MASCHINENGENAUIGKEIT

- nach DIN 8615

HAUPTANTRIEBSMOTOR

- 1,4 kW, 230 V, 50/60 Hz
- Einphasen Reihenschlussmotor drehzahl geregelt
- elektronisch stufenlos regelbarer Antrieb
140 - 3000 U/min

ALTERNATIV FRÄSMASCHINEN high speed

- 2,5 kW, 230 V, 50/60 Hz
- Servomotor mit Frequenzumrichter
- durch hohe Drehzahl geeignet für kleine Werkzeuge
- Links-Rechtslauf zum Gewindebohren
- elektronisch stufenlos regelbarer Antrieb
100 - 7500 U/min

GERÄUSCHARM

- extrem geräuscharmer Lauf durch innovativen Riemenantrieb

ANTRIEBSTECHNOLOGIE

- mit mehrfacher Fehlerüberwachungsschaltung

FRÄSKOPF

- Fräskopf beidseitig um 90° schwenkbar

PINOLENHUB

- Pinolenhub mit Bohr-Tiefenanschlag
- formschlüssige Klemmung der Pinole

WERKZEUGSPINDEL

- mit nachstellbaren Wälzlagern

WERKZEUGAUFNAHME

- Werkzeugaufnahme MK2

ALTERNATIV

- Werkzeugaufnahme SK30

WERKZEUGSPANN- UND WERKZEUGAUSDRÜCKSYSTEM

- zum Spannen und Ausdrücken der Werkzeuge

Z-STÄNDER UND BODENPLATTE

- aus verripptem Grauguss

FEINVORSCHUB Z-ACHSE

FÜHRUNGEN

- Linearführungen wartungsfrei
- hohe Präzision und Steifigkeit
- sehr hohe Werkstückgenauigkeit
- 4 Faltenbälge zum Führungsschutz

ACHSEN ARRETIERUNG

- sauberes Fräsbild durch Fixierung der einzelnen Achsen

VORSCHUBSPINDELN

- **Trapezgewindespindeln in allen Achsen**
nachjustierbar

OPTIONAL

- **Kugelrollspindeln in allen Achsen**
sehr hohe Steigungs- und Positioniergenauigkeit
verschleißfrei
spielfrei
Gleich- und Gegenlaufräsen
Gewichtsausgleich in der Z-Achse

TECHNISCHE DATEN

- finden Sie ab Seite 102

GARANTIE

- 5 Jahre Garantie - nicht auf Verschleißteile
- Lieferung von Ersatzteilen auch nach Jahren gewährleistet

FRÄSMASCHINEN F1410 LF | F1420 LF HS

MIT LINEARFÜHRUNGEN

FRÄSMASCHINEN F1410 LF

- mit Linearführungen in allen Achsen
- 1,4 kW, 140 - 3000 U/min
Einphasen Reihenschlussmotor
- Trapezgewindespindeln
- Längsweg X-Achse 500 mm
- Querweg Y-Achse 200 mm
- Vertikalweg Z-Achse 280 mm
- Aufspanntisch 700 x 180 mm



Fräsmaschine F1410 LF MK2
mit Werkzeugaufnahme MK2

Bestell-Nr. 16400

Fräsmaschine F1410 LF SK30
mit Werkzeugaufnahme SK30

Bestell-Nr. 16406

FRÄSMASCHINEN F1420 LF HS

- mit Linearführungen in allen Achsen
- 2,5 kW, 100 - 7500 U/min
Servomotor mit Frequenzumrichter
- Trapezgewindespindeln
- Längsweg X-Achse 500 mm
- Querweg Y-Achse 200 mm
- Vertikalweg Z-Achse 280 mm
- Aufspanntisch 700 x 180 mm



Fräsmaschine F1420 LF HS MK2
mit Werkzeugaufnahme MK2

Bestell-Nr. 16402

Fräsmaschine F1420 LF HS SK30
mit Werkzeugaufnahme SK30

Bestell-Nr. 16416

SONDERAUSSTATTUNG

Kugelrollspindeln für alle Achsen	Bestell-Nr. 16445
Rechts-Linkslauf der Arbeitsspindel	Bestell-Nr. 11234
Digitale Positionsanzeige und 3 Glasmaßstäbe	Bestell-Nr. 16426

ZUBEHÖR

Kühlmitteleinrichtung	Bestell-Nr. 11264
Kühlmittelrückführblech	Bestell-Nr. 11265
Maschinen Werkzeugschrank	Bestell-Nr. 11267
Aufnahmewinkel für Antriebseinheiten	Bestell-Nr. 11238
Werkzeug Set 1 MK2	Bestell-Nr. 11997
Werkzeug Set 2 MK2	Bestell-Nr. 11999
Werkzeug Set 3 SK30	Bestell-Nr. 11996
Werkzeug Set 4 SK30	Bestell-Nr. 11998

Technische Details finden Sie ab Seite 102

FRÄSMASCHINEN F1410 LF | F1420 LF HS

SONDERMODELLE

SONDERMODELLE

MIT KUGELROLLSPINDELN XY-ACHSE

- Kugelrollspindeln in X- und Y-Achse
sehr hohe Steigungs- und Positioniergenauigkeit
verschleißfrei
spielfrei
Gleich- und Gegenlaufräsen
- werkseitig angebaut



Fräsmaschine F1410 LF SK30
mit Kugelrollspindeln in XY-Achse

Bestell-Nr. 16409

Fräsmaschine F1420 LF HS SK30
mit Kugelrollspindeln in XY-Achse

Bestell-Nr. 16419

SONDERMODELLE

MIT DIGITALER POSITIONSANZEIGE

- Digitale Positionsanzeige für 3 Achsen
- 3 Glasmaßstäbe X-, Y- und Z-Achse
- werkseitig angebaut
- zum genauen Positionieren, absolute Wiederholgenauigkeit



Fräsmaschine F1410 LF MK2
mit Digitaler Positionsanzeige

Bestell-Nr. 16405

Fräsmaschine F1420 LF HS MK2
mit Digitaler Positionsanzeige

Bestell-Nr. 16415

SONDERMODELLE MIT WERKZEUG SET

- 1-Achsen Maschinenschraubstock 125 mm
- Fräser Satz „TITAN“ beschichtet 20-teilig
- Spannangensatz MK2 16-teilig
- für 12 mm T-Nutenbreite und M10 Gewinde
- Spannpratzen Satz 58-teilig
- Schnellspan-Bohrfutter Spannweite B16 1 - 13 mm
- Bohrfutteraufnahme MK2-M10 mit Anzugsgewinde



Fräsmaschine F1410 LF MK2
mit Werkzeug Set

Bestell-Nr. 16408

Fräsmaschine F1420 LF HS MK2
mit Werkzeug Set

Bestell-Nr. 16418

TECHNISCHE DATEN

WABECO FRÄSMASCHINEN

F1200

ARBEITSBEREICHE

Längsweg X-Achse	260 mm
Querweg Y-Achse	150 mm optional 180 mm
Vertikalweg Z-Achse	280 mm
Bohrhub	55 mm
Entfernung Frästisch-Werkzeugspindel	min. 100 mm max. 380 mm
Ausladung Werkzeugspindel-Ständer	185 mm

AUFSPANNTISCH

Aufspanntisch	450 x 180 mm
Anzahl der T-Nuten	3
Breite der T-Nuten	12 mm
Mittenabstand zwischen den T-Nuten	50 mm

MASCHINENGENAUIGKEIT

Maschinengenauigkeit nach DIN 8615	●
------------------------------------	---

HAUPTANTRIEBSMOTOR

Einphasen Reihenschlussmotor drehzahl geregelt 230 V, 50/60 Hz in Gleichstromausführung mit permanenter Drehzahlüberwachung	1,4 kW
Servomotor mit Frequenzumrichter 230 V, 50/60 Hz durch hohe Drehzahl geeignet für kleine Werkzeuge z.B. Gravurarbeiten Links-Rechtslauf zum Gewindebohren	○
elektronisch stufenlos regelbarer Antrieb	140 - 3000 U/min
mit Überlastschutz	●
dynamisches Drehmoment über die gesamte Drehzahl	●
großes Drehmoment auch im unteren Drehzahlbereich, z.B. zum Bearbeiten von schwer zerspanbaren Werkstoffen	●

GERÄUSCHARM

extrem geräuscharmer Lauf durch innovativen Riemenantrieb	●
---	---

Technische Änderungen vorbehalten

● ja ○ nein

F1202 HS high speed	F1210	F1220 HS high speed	F1410 LF	F1420 LF HS high speed
------------------------	-------	------------------------	----------	---------------------------

260 mm	500 mm	500 mm	500 mm	500 mm
150 mm optional 180 mm	150 mm optional 180 mm	150 mm optional 180 mm	200 mm	200 mm
280 mm	280 mm	280 mm	280 mm	280 mm
55 mm	55 mm	55 mm	55 mm	55 mm
min. 100 mm max. 380 mm	min. 90 mm max. 370 mm	min. 90 mm max. 370 mm	min. 60 mm max. 340 mm	min. 60 mm max. 340 mm
185 mm	185 mm	185 mm	185 mm	185 mm

450 x 180 mm	700 x 180 mm	700 x 180 mm	700 x 180 mm	700 x 180 mm
3	3	3	3	3
12 mm	12 mm	12 mm	12 mm	12 mm
50 mm	50 mm	50 mm	50 mm	50 mm

<input checked="" type="checkbox"/>	<input checked="" type="checkbox"/>	<input checked="" type="checkbox"/>	<input checked="" type="checkbox"/>	<input checked="" type="checkbox"/>
-------------------------------------	-------------------------------------	-------------------------------------	-------------------------------------	-------------------------------------

<input type="checkbox"/>	1,4 kW	<input type="checkbox"/>	1,4 kW	<input type="checkbox"/>
2,5 kW	<input type="checkbox"/>	2,5 kW	<input type="checkbox"/>	2,5 kW
100 - 7500 U/min	140 - 3000 U/min	100 - 7500 U/min	140 - 3000 U/min	100 - 7500 U/min
<input checked="" type="checkbox"/>	<input checked="" type="checkbox"/>	<input checked="" type="checkbox"/>	<input checked="" type="checkbox"/>	<input checked="" type="checkbox"/>
<input checked="" type="checkbox"/>	<input checked="" type="checkbox"/>	<input checked="" type="checkbox"/>	<input checked="" type="checkbox"/>	<input checked="" type="checkbox"/>
<input checked="" type="checkbox"/>	<input checked="" type="checkbox"/>	<input checked="" type="checkbox"/>	<input checked="" type="checkbox"/>	<input checked="" type="checkbox"/>

<input checked="" type="checkbox"/>	<input checked="" type="checkbox"/>	<input checked="" type="checkbox"/>	<input checked="" type="checkbox"/>	<input checked="" type="checkbox"/>
-------------------------------------	-------------------------------------	-------------------------------------	-------------------------------------	-------------------------------------

ja nein

TECHNISCHE DATEN

WABECO FRÄSMASCHINEN

F1200

ANTRIEBSTECHNOLOGIE

Antriebselektronik mit mehrfacher Fehlerüberwachungsschaltung	<input checked="" type="radio"/>
z.B. Fräsen in Stahl mit einem Schaftfräser Ø 10 mm mit einer Zustellung	ca. 10 mm

FRÄSKOPF

Fräskopf beidseitig schwenkbar um 90° (-90° bis +90°)	<input checked="" type="radio"/>
Winkelposition auf großer Skala gut ablesbar	<input checked="" type="radio"/>
Senkrechtposition wird mit gehärtetem und geschliffenem konischen Indexstift vorpositioniert	<input checked="" type="radio"/>
Schutzhaube	<input checked="" type="radio"/>

PINOLENHUB

Pinolenhub mit Bohr-Tiefenanschlag	<input checked="" type="radio"/>
formschlüssige Klemmung der Pinole auf der gesamten Mantelfläche	<input checked="" type="radio"/>
Ablesegenauigkeit Skalenring Pinolenhub	0,1 mm

WERKZEUGSPINDEL

mit nachstellbaren Wälzlagern in einer großdimensionierten Bohr- und Fräspinole gelagert	<input checked="" type="radio"/>
Rundlaufgenauigkeit der Werkzeugspindel	0,01 mm
breiter Zahnriemen zwischen Motor und Werkzeugspindel sorgt für einen schlupffreien Antrieb und ruhigen Lauf	<input checked="" type="radio"/>

WERKZEUGAUFNAHME

MK2 mit Anzugsgewinde M10	<input checked="" type="radio"/>
Steilkegel SK30 (DIN 2080) mit Anzugsgewinde M12	optional

WERKZEUGSPANN- UND WERKZEUGAUSDRÜCKSYSTEM

zum Spannen und Ausdrücken der Werkzeuge ohne großen Kraftaufwand	<input checked="" type="radio"/>
---	----------------------------------

Z-STÄNDER UND BODENPLATTE

aus verripptem Grauguss	<input checked="" type="radio"/>
-------------------------	----------------------------------

FEINVORSCHUB Z-ACHSE

Feinvorschub in der Z-Achse	<input checked="" type="radio"/>
-----------------------------	----------------------------------

Technische Änderungen vorbehalten

ja nein

F1202 HS high speed	F1210	F1220 HS high speed	F1410 LF	F1420 LF HS high speed
------------------------	-------	------------------------	----------	---------------------------

<input checked="" type="checkbox"/>	<input checked="" type="checkbox"/>	<input checked="" type="checkbox"/>	<input checked="" type="checkbox"/>	<input checked="" type="checkbox"/>
ca. 10 mm	ca. 10 mm	ca. 10 mm	ca. 10 mm	ca. 10 mm

<input checked="" type="checkbox"/>	<input checked="" type="checkbox"/>	<input checked="" type="checkbox"/>	<input checked="" type="checkbox"/>	<input checked="" type="checkbox"/>
<input checked="" type="checkbox"/>	<input checked="" type="checkbox"/>	<input checked="" type="checkbox"/>	<input checked="" type="checkbox"/>	<input checked="" type="checkbox"/>
<input checked="" type="checkbox"/>	<input checked="" type="checkbox"/>	<input checked="" type="checkbox"/>	<input checked="" type="checkbox"/>	<input checked="" type="checkbox"/>
<input checked="" type="checkbox"/>	<input checked="" type="checkbox"/>	<input checked="" type="checkbox"/>	<input checked="" type="checkbox"/>	<input checked="" type="checkbox"/>

<input checked="" type="checkbox"/>	<input checked="" type="checkbox"/>	<input checked="" type="checkbox"/>	<input checked="" type="checkbox"/>	<input checked="" type="checkbox"/>
<input checked="" type="checkbox"/>	<input checked="" type="checkbox"/>	<input checked="" type="checkbox"/>	<input checked="" type="checkbox"/>	<input checked="" type="checkbox"/>
0,1 mm	0,1 mm	0,1 mm	0,1 mm	0,1 mm

<input checked="" type="checkbox"/>	<input checked="" type="checkbox"/>	<input checked="" type="checkbox"/>	<input checked="" type="checkbox"/>	<input checked="" type="checkbox"/>
0,01 mm	0,01 mm	0,01 mm	0,01 mm	0,01 mm
<input checked="" type="checkbox"/>	<input checked="" type="checkbox"/>	<input checked="" type="checkbox"/>	<input checked="" type="checkbox"/>	<input checked="" type="checkbox"/>

<input checked="" type="checkbox"/>	<input checked="" type="checkbox"/>	<input checked="" type="checkbox"/>	<input checked="" type="checkbox"/>	<input checked="" type="checkbox"/>
optional	optional	optional	optional	optional

<input checked="" type="checkbox"/>	<input checked="" type="checkbox"/>	<input checked="" type="checkbox"/>	<input checked="" type="checkbox"/>	<input checked="" type="checkbox"/>
-------------------------------------	-------------------------------------	-------------------------------------	-------------------------------------	-------------------------------------

<input checked="" type="checkbox"/>	<input checked="" type="checkbox"/>	<input checked="" type="checkbox"/>	<input checked="" type="checkbox"/>	<input checked="" type="checkbox"/>
-------------------------------------	-------------------------------------	-------------------------------------	-------------------------------------	-------------------------------------

<input checked="" type="checkbox"/>	<input checked="" type="checkbox"/>	<input checked="" type="checkbox"/>	<input checked="" type="checkbox"/>	<input checked="" type="checkbox"/>
-------------------------------------	-------------------------------------	-------------------------------------	-------------------------------------	-------------------------------------

ja nein

TECHNISCHE DATEN

WABECO FRÄSMASCHINEN

F1200

FÜHRUNGEN

Schwalbenschwanzführungen

- spielfrei nachjustierbar in allen Achsen
- hohe Werkstückgenauigkeit
- 2 Faltenbälge zum Führungsschutz

●

Linearführungen

- wartungsfrei
- gehärtet und geschliffen in allen Achsen
- mit spielfreien Kugelführungen
- hohe Präzision und Steifigkeit
- sehr hohe Werkstückgenauigkeit
- 4 Faltenbälge zum Führungsschutz

○

ACHSEN ARRETIERUNG

sauberes Fräsbild durch Fixierung der einzelnen Achsen

●

VORSCHUBSPINDELN

Trapezgewindespindeln in allen Achsen

- nachjustierbar durch einstellbare Bronze-Doppelmuttern
- Ablesegenauigkeit der Skalenringe 0,05 mm

●

Kugelrollspindeln in allen Achsen

- verschleißfrei
- Gleich- und Gegenlaufräsen
- spielfrei
- Ablesegenauigkeit der Skalenringe 0,05 mm
- Gewichtsausgleich in der Z-Achse - nur bei Fräsmaschinen F1410 LF - F1420 LF HS

optional

ABMESSUNG UND GEWICHT

Maschinenabmessungen ohne Verpackung

B650 x T625 x
H700 mm

Gewicht ohne Verpackung

85 kg

Technische Änderungen vorbehalten

● ja ○ nein

F1202 HS high speed	F1210	F1220 HS high speed	F1410 LF	F1420 LF HS high speed
------------------------	-------	------------------------	----------	---------------------------

●	●	●	○	○
○	○	○	●	●

●	●	●	●	●
---	---	---	---	---

●	●	●	●	●
optional	optional	optional	optional	optional

B650 x T625 x H900 mm	B900 x T625 x H700 mm	B900 x T625 x H900 mm	B940 x T890 x H770 mm	B940 x T890 x H900 mm
96 kg	101 kg	112 kg	118 kg	127 kg

● ja ○ nein

WABECO FRÄSMASCHINEN

SONDERAUSSTATTUNG

KUGELROLLSPINDELN FÜR ALLE ACHSEN

- sehr hohe Steigungs- und Positioniergenauigkeit
- verschleißfrei
- Gleich- und Gegenlaufräsen
- spielfrei
- werkseitig angebaut
- nicht nachrüstbar
- zu F1410 LF - F1420 LF HS
- mit Gewichtsausgleich in der Z-Achse



zu Fräsmaschinen F1200 - F1202 HS	Bestell-Nr. 11245
zu Fräsmaschinen F1210 - F1220 HS	Bestell-Nr. 11445
zu Fräsmaschinen F1410 LF - F1420 LF HS	Bestell-Nr. 16445

RECHTS-LINKSLAUF DER ARBEITSSPINDEL

- zum Gewindebohren
- werkseitig angebaut
- nachrüstbar

zu Fräsmaschinen mit 1,4 kW Motor	Bestell-Nr. 11234
-----------------------------------	-------------------

VERLÄNGERUNG VERFAHRWEG Y-ACHSE

- maximaler Verfahrweg 180 mm
 - werkseitig angebaut
 - nicht nachrüstbar
- Anwendung**
- für einen größeren Arbeitsbereich

zu Fräsmaschinen F1200 - F1202 HS und F1210 - F1220 HS	Bestell-Nr. 11235
---	-------------------

DIGITALE ANBAUMESSSCHIEBER

- 3 Digitale Anbaumessschieber für X-, Y- und Z-Achse
- werkseitig angebaut
- 5-stellige LCD-Anzeige, 0,01 mm Ablesegenauigkeit
- umschaltbar metrisch/inch
- Nullstellung
- Mini-USB Schnittstelle für die Positionsanzeige



Anwendung

- zum präzisen Bearbeiten der Werkstücke
- zum präzisen und exakten Positionieren

zu Fräsmaschinen F1200 - F1202 HS	Bestell-Nr. 11225
zu Fräsmaschinen F1210 - F1220 HS	Bestell-Nr. 11425

DREI-ACHSEN POSITIONSANZEIGE

- mit Radius-Durchmesser-Funktion
- 5-stellige LCD Anzeige mit Beleuchtung
- Ablesegenauigkeit 0,01 mm
- umschaltbar metrisch/inch, Nullstellung
- mit Netzstecker, 3 Verbindungskabel für Mini-USB Anschluss
- stabiles Kunststoffgehäuse mit Magnethalterung



zu Digitalen Anbaumessschiebern

Bestell-Nr. 11358

DIGITALE POSITIONSANZEIGE UND GLASMASSSTÄBE

- Digitale Positionsanzeige für 3 Achsen
- 3 Glasmaßstäbe X-, Y- und Z-Achse
- werkseitig angebaut

Anwendung

- zum genauen Positionieren der Werkstücke
- absolute Wiederholgenauigkeit
- für eine präzise, schnelle und sichere Fertigung
- schnelles Einrichten durch genaues Positionieren



zu Fräsmaschinen F1200 - F1202 HS

Bestell-Nr. 11226

zu Fräsmaschinen F1210 - F1220 HS

Bestell-Nr. 11426

zu Fräsmaschinen F1410 LF - F1420 LF HS

Bestell-Nr. 16426

AUFNAHMEWINKEL FÜR ANTRIEBSEINHEITEN

- Aufnahmewinkel mit Euronorm Aufnahme \varnothing 43 mm
- beidseitig um 90° schwenkbar (-90° bis +90°)
- Ausladung 185 mm
- Abmessungen B120 x T235 x H120 mm

Anwendung

- zur Aufnahme von High Speed Motoren, Hochfrequenzspindeln, Bohrmaschinen etc. (gehören nicht zum Lieferumfang)
- beim Einsatz von sehr kleinen Werkzeugen
- Einsatzbereiche sind Miniaturmodellbau, Herstellung von Leiterplatten, Dentaltechnik etc.



zu allen Fräsmaschinen

Bestell-Nr. 11238

WABECO FRÄSMASCHINEN

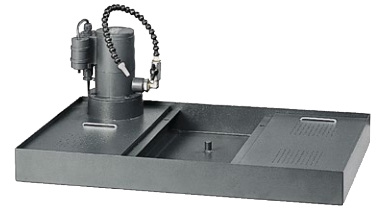
SONDERAUSSTATTUNG

KÜHLMITTELEINRICHTUNG

- mit Förderpumpe 230 V, 50/60 Hz
- flexibler Kühlmittelschlauch mit Absperrhahn und Düse
- Fassungsvermögen Kühlmittel: 13 Liter
- Abmessungen B700 x T445 x H258 mm

Anwendung

- zum Kühlen und Schmieren
- z.B. beim Einsatz von hochlegierten Stählen und Aluminium, zur Verbesserung der Oberflächenqualität, Erhöhung der Werkzeugstandzeiten, Verhinderung von Aufbauschneide



zu allen Fräsmaschinen

Bestell-Nr. 11264

KÜHLMITTELRÜCKFÜHRWANNE

- Abmessungen B285 x T300 x H17,5 mm

Anwendung

- wird an der Kühlmitteleinrichtung eingehängt
- das Kühlmittel wird in die Kühlmitteleinrichtung zurückgeführt



zu Fräsmaschinen F1210 - F1220 HS
und F1410 LF - F1420 LF HS

Bestell-Nr. 11265

MASCHINEN WERKZEUGSCHRANK

- mit abschließbarer Tür und 1 Einlegeboden
- Abmessungen B700 x T445 x H850 mm
- Gewicht ohne Verpackung 46 kg



NIVELLIERELEMENT

- Schwing- und Dämpfungselement
- zur genauen Höheneinstellung bei unebenen Aufstellflächen
- Ø 80 mm, Gewinde M10
- verhindert ein Wandern des Maschinen Werkzeugschranks
- 4 Nivellierelemente pro Maschinen Werkzeugschrank



Maschinen Werkzeugschrank

Bestell-Nr. 11267

Nivellierelemente VE: 1 Stück

Bestell-Nr. 10268

WERKZEUG SET

- 1-Achsen Maschinenschraubstock 125 mm
- Fräser Satz „TITAN“ beschichtet 20-teilig
- Spannangensatz 16-teilig
- Spannpratzen Satz 58-teilig
für 12 mm T-Nutenbreite und M10 Gewinde
- Schnellspan-Bohrfutter Spannweite 1 - 13 mm, Innenkegel B16

zu allen Fräsmaschinen mit Werkzeugaufnahme MK2

- Spannangen Satz MK2-M10
- Bohrfutteraufnahme MK2-M10 Anzugsgewinde

zu allen Fräsmaschinen mit Werkzeugaufnahme SK30

- Spannangen Satz SK30-M12
- Bohrfutteraufnahme SK30-M12 Anzugsgewinde



Werkzeug Set 1
zu allen Fräsmaschinen mit Werkzeugaufnahme MK2

Bestell-Nr. 11997

Werkzeug Set 2
zu allen Fräsmaschinen mit Werkzeugaufnahme SK30

Bestell-Nr. 11996

WERKZEUG SET

- Niederzug-Schraubstock Backenbreite 63 mm
- Spannpratzen Satz 58-teilig
für 12 mm T-Nutenbreite und M10 Gewinde
- Fräser Satz „Titan“ beschichtet 12-teilig
- Spannangenfutter mit Schlüssel
- 3 Spannangen Ø 6, 10 und 12 mm

zu allen Fräsmaschinen mit Werkzeugaufnahme MK2

- Spannangenfutter MK2-M10

zu allen Fräsmaschinen mit Werkzeugaufnahme SK30

- Spannangenfutter SK30-M12



Werkzeug Set 3
zu allen Fräsmaschinen mit Werkzeugaufnahme MK2

Bestell-Nr. 11999

Werkzeug Set 4
zu allen Fräsmaschinen mit Werkzeugaufnahme SK30

Bestell-Nr. 11998

WABECO CNC FRÄSMASCHINEN

MIT SCHWALBENSCHWANZFÜHRUNGEN



CNC FRÄSMASCHINEN CC-F1210

mit Schwalbenschwanzführungen

Arbeitsbereiche

Längsweg X-Achse **500 mm**

Querweg Y-Achse **150 mm**

Vertikalweg Z-Achse **280 mm**

Aufspanntisch

700 x 180 mm

Antriebsleistung

1,4 kW, 140-3000 U/min

Einphasen Reihenschlussmotor drehzahlgergelt

CNC Steuerung und Frässoftware

nccad BASIC oder nccad PROF1

CNC FRÄSMASCHINEN CC-F1220 HS

mit Schwalbenschwanzführungen

Arbeitsbereiche

Längsweg X-Achse **500 mm**

Querweg Y-Achse **150 mm**

Vertikalweg Z-Achse **280 mm**

Aufspanntisch

700 x 180 mm

Antriebsleistung

2,5 kW, 100-7500 U/min

Servomotor mit Frequenzumrichter

CNC Steuerung und Frässoftware

nccad BASIC oder nccad PROF1

WABECO CNC FRÄSMASCHINEN

MIT LINEARFÜHRUNGEN

 Made in
Germany



CNC FRÄSMASCHINEN CC-F1410 LF

mit Linearführungen

Arbeitsbereiche

Längsweg X-Achse **500 mm**

Querweg Y-Achse **200 mm**

Vertikalweg Z-Achse **280 mm**

Aufspanntisch

700 x 180 mm

Antriebsleistung

1,4 kW, 140-3000 U/min

Einphasen Reihenschlussmotor drehzahlgergelt

CNC Steuerung und Frässoftware

nccad BASIC oder nccad PROFi

CNC FRÄSMASCHINEN CC-F1420 LF HS

mit Linearführungen

Arbeitsbereiche

Längsweg X-Achse **500 mm**

Querweg Y-Achse **200 mm**

Vertikalweg Z-Achse **280 mm**

Aufspanntisch

700 x 180 mm

Antriebsleistung

2,5 kW, 100-7500 U/min

Servomotor mit Frequenzumrichter

CNC Steuerung und Frässoftware

nccad BASIC oder nccad PROFi

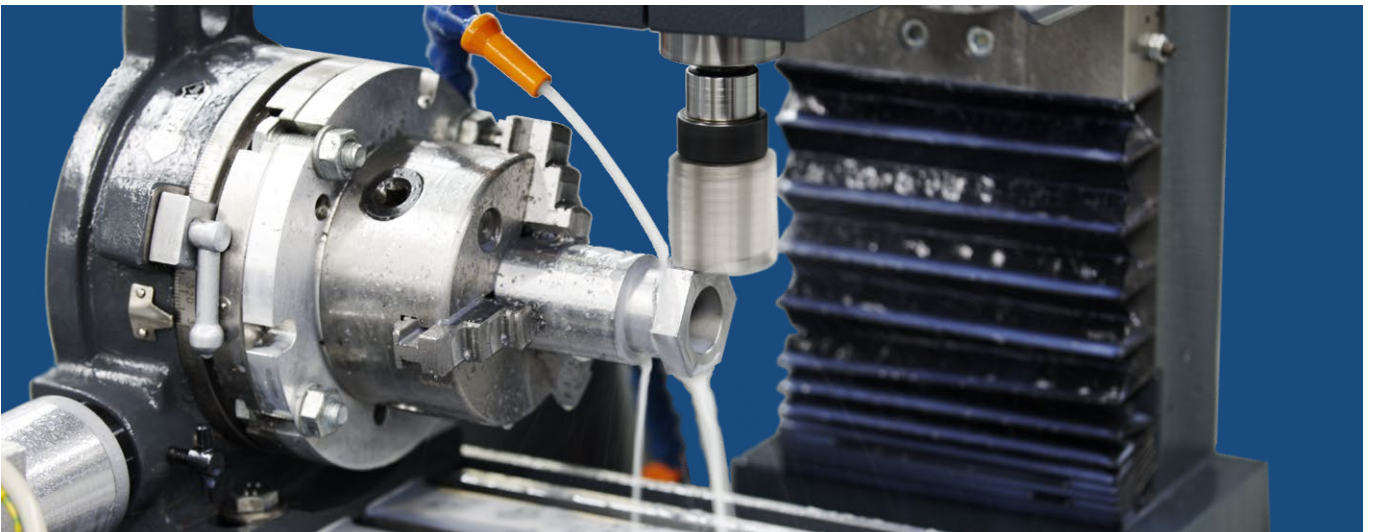
WABECO CNC FRÄSMASCHINEN





WABECO CNC FRÄSMASCHINEN





CNC FRÄSMASCHINEN

MIT SCHWALBENSCHWANZFÜHRUNGEN

VERTIKAL CNC FRÄSMASCHINEN

- für die Metall-, NE und Kunststoffbearbeitung

VORTEIL

- die Fräsmaschine ist sowohl konventionell wie auch im CNC Betrieb einsetzbar

CNC STEUERUNG

- nccad BASIC oder nccad PROFI

CNC SOFTWARE

- nccad BASIC oder nccad PROFI Frässoftware

PROGRAMMIERSTELLUNG (PC STEUERUNG)

- zur Programmerstellung und Ansteuerung der CNC Maschine wird ein PC benötigt (PCs gehören nicht zum Lieferumfang)
- der PC übernimmt die Programmerstellung, Programmverwaltung und Archivierung der Daten
- CNC-Programme können auf mehreren PCs unabhängig von der CNC Maschine erstellt werden

ARBEITSBEREICHE UND AUFSPANNTISCH

- Längsweg X-Achse 500 mm
- Querweg Y-Achse 150 mm
- Vertikalweg Z-Achse 280 mm
- Aufspanntisch 700 x 180 mm

MASCHINENGENAUIGKEIT

- nach DIN 8615

HAUPTANTRIEBSMOTOR

- 1,4 kW, 230 V, 50/60 Hz
- Einphasen Reihenschlussmotor drehzahl geregelt
- elektronisch stufenlos regelbarer Antrieb
140 - 3000 U/min

ALTERNATIV CNC FRÄSMASCHINEN high speed

- 2,5 kW, 230 V, 50/60 Hz
- Servomotor mit Frequenzumrichter
- durch hohe Drehzahl geeignet für kleine Werkzeuge
- elektronisch stufenlos regelbarer Antrieb
100 - 7500 U/min

GERÄUSCHARM

- extrem geräuscharmer Lauf durch innovativen Riemenantrieb

ANTRIEBSTECHNOLOGIE

- mit mehrfacher Fehlerüberwachungsschaltung

FRÄSKOPF

- Fräskopf beidseitig um 90° schwenkbar

PINOLENHUB

- Pinolenhub mit Bohr-Tiefenanschlag
- formschlüssige Klemmung der Pinole

WERKZEUGSPINDEL

- mit nachstellbaren Wälzlagern

WERKZEUGAUFNAHME

- Werkzeugaufnahme SK30

WERKZEUGSPANN- UND WERKZEUGAUSDRÜCKSYSTEM

- zum Spannen und Ausdrücken der Werkzeuge

Z-STÄNDER UND BODENPLATTE

- aus verripptem Grauguss

FEINVORSCHUB Z-ACHSE

FÜHRUNGEN

- Schwalbenschwanzführungen in allen Achsen
- spielfrei nachjustierbar
- 2 Faltenbälge zum Führungsschutz

ACHSEN ARRETIERUNG

- sauberes Fräsbild durch Fixierung der einzelnen Achsen

VORSCHUBSPINDELN

MIT NCCAD BASIC

- Trapezgewindespindeln in allen Achsen nachjustierbar

OPTIONAL

- Kugellrollspindeln in allen Achsen
sehr hohe Steigungs- und Positioniergenauigkeit
verschleißfrei
spielfrei
Gleich- und Gegenlaufräsen

VORSCHUBSPINDELN

MIT NCCAD PROFI

- **Kugelrollspindeln in allen Achsen**
sehr hohe Steigungs- und Positioniergenauigkeit
verschleißfrei
spielfrei
Gleich- und Gegenlaufräsen

LEISTUNGSSTARKE SCHRITTMOTORE

MASCHINEN BEDIENPANEL

- mit integrierten Maschinen Bedienelementen

MASCHINEN SICHERHEITSKABINE

- mit integrierter Kühlmittleinrichtung
- optional

HINWEIS

Durch den kundenseitigen Anschluss der nccad Steuerung an einen PC und die Installation der nccad Frässoftware wird aus der konventionellen WABECO Fräsmaschine eine CNC Fräsmaschine. Die so angeschlossene Fräsmaschine erfüllt nur eingebaut in eine Maschinen Sicherheitskabine die gesetzlichen Voraussetzungen. Ohne Maschinen Sicherheitskabine ist die Fräsmaschine in CNC Ausführung unvollständig, somit wird die CE-Richtlinie nicht erfüllt. Der Betrieb ohne Maschinen Sicherheitskabine birgt erhebliche Gefahren.

SONDERAUSSTATTUNG

NUR MIT NCCAD PROFI - OPTIONAL

NC RUNDTISCH

- zur Ansteuerung der 4. Achse

ELEKTRONISCHES HANDRAD

- zur Positionierung der Achsen im Einrichtebetrieb
- zum manuellen Verfahren der Achsen

TECHNISCHE DATEN

- finden Sie ab Seite 126

SOFTWARE BESCHREIBUNG

- finden Sie ab Seite 134

GARANTIE

- 2 Jahre Garantie - nicht auf Verschleißteile
- Lieferung von Ersatzteilen auch nach Jahren gewährleistet

CNC FRÄSMASCHINEN

MIT SCHWALBENSCHWANZFÜHRUNGEN

CNC FRÄSMASCHINEN CC-F1210

- mit nccad Steuerung und Frässoftware
- mit Schwalbenschwanzführungen
- 1,4 kW, 140 - 3000 U/min
Einphasen Reihenschlussmotor
- Werkzeugaufnahme SK30
- Längsweg X-Achse 500 mm
- Querweg Y-Achse 150 mm
- Vertikalweg Z-Achse 280 mm
- Aufspanntisch 700 x 180 mm



<p>CNC Fräsmaschine CC-F1210 BASIC mit Trapezgewindespindeln mit nccad BASIC Steuerung und BASIC Frässoftware</p>	<p>Bestell-Nr. 1140050</p>
<p>CNC Fräsmaschine CC-F1210 PROFI mit Kugelrollspindeln mit nccad PROFI Steuerung und PROFI Frässoftware</p>	<p>Bestell-Nr. 1140011</p>

CNC FRÄSMASCHINEN CC-F1220 HS

- mit nccad Steuerung und Frässoftware
- mit Schwalbenschwanzführungen
- 2,5 kW, 100 - 7500 U/min
Servomotor mit Frequenzumrichter
- Werkzeugaufnahme SK30
- Längsweg X-Achse 500 mm
- Querweg Y-Achse 150 mm
- Vertikalweg Z-Achse 280 mm
- Aufspanntisch 700 x 180 mm



<p>CNC Fräsmaschine CC-F1220 HS BASIC mit Trapezgewindespindeln mit nccad BASIC Steuerung und BASIC Frässoftware</p>	<p>Bestell-Nr. 1140052</p>
<p>CNC Fräsmaschine CC-F1220 HS PROFI mit Kugelrollspindeln mit nccad PROFI Steuerung und PROFI Frässoftware</p>	<p>Bestell-Nr. 1140013</p>

SONDERAUSSTATTUNG

Maschinen Sicherheitskabine	Bestell-Nr. 1140090
Kugelrollspindeln für alle Achsen	Bestell-Nr. 11445
Verlängerung Verfahrweg Y-Achse	Bestell-Nr. 11235
Digitale Positionsanzeige und 3 Glasmaßstäbe	Bestell-Nr. 1140426
Maschinen Werkzeugschrank ohne Maschinen Sicherheitskabine	Bestell-Nr. 11267
Maschinen Werkzeugschrank mit Maschinen Sicherheitskabine	Bestell-Nr. 10267

NUR MIT NCCAD PROFI

NC Rundtisch zur Ansteuerung der 4. Achse	Bestell-Nr. 1140085
Elektronisches Handrad	Bestell-Nr. 1140130

Technische Details finden Sie ab Seite 126

CNC FRÄSMASCHINEN

MIT LINEARFÜHRUNGEN

VERTIKAL CNC FRÄSMASCHINEN

- für die Metall-, NE und Kunststoffbearbeitung

VORTEIL

- die Fräsmaschine ist sowohl konventionell wie auch im CNC Betrieb einsetzbar

CNC STEUERUNG

- nccad BASIC oder nccad PROFI

CNC SOFTWARE

- nccad BASIC oder nccad PROFI Frässoftware

PROGRAMMERSTELLUNG (PC STEUERUNG)

- zur Programmerstellung und Ansteuerung der CNC Maschine wird ein PC benötigt (PCs gehören nicht zum Lieferumfang)
- der PC übernimmt die Programmerstellung, Programmverwaltung und Archivierung der Daten
- CNC-Programme können auf mehreren PCs unabhängig von der CNC Maschine erstellt werden

ARBEITSBEREICHE UND AUFSPANNTISCH

- Längsweg X-Achse 500 mm
- Querweg Y-Achse 200 mm
- Vertikalweg Z-Achse 280 mm
- Aufspanntisch 700 x 180 mm

MASCHINENGENAUIGKEIT

- nach DIN 8615

HAUPTANTRIEBSMOTOR

- 1,4 kW, 230 V, 50/60 Hz
- Einphasen Reihenschlussmotor drehzahl geregelt
- elektronisch stufenlos regelbarer Antrieb
140 - 3000 U/min

ALTERNATIV CNC FRÄSMASCHINEN high speed

- 2,5 kW, 230 V, 50/60 Hz
- Servomotor mit Frequenzumrichter
- durch hohe Drehzahl geeignet für kleine Werkzeuge
- elektronisch stufenlos regelbarer Antrieb
100 - 7500 U/min

GERÄUSCHARM

- extrem geräuscharmer Lauf durch innovativen Riemenantrieb

ANTRIEBSTECHNOLOGIE

- mit mehrfacher Fehlerüberwachungsschaltung

FRÄSKOPF

- Fräskopf beidseitig um 90° schwenkbar

PINOLENHUB

- Pinolenhub mit Bohr-Tiefenanschlag
- formschlüssige Klemmung der Pinole

WERKZEUGSPINDEL

- mit nachstellbaren Wälzlagern

WERKZEUGAUFNAHME

- Werkzeugaufnahme SK30

WERKZEUGSPANN- UND WERKZEUGAUSDRÜCKSYSTEM

- zum Spannen und Ausdrücken der Werkzeuge

Z-STÄNDER UND BODENPLATTE

- aus verripptem Grauguss

FEINVORSCHUB Z-ACHSE

FÜHRUNGEN

- Linearführungen wartungsfrei
- hohe Präzision und Steifigkeit
- sehr hohe Werkstückgenauigkeit
- 4 Faltenbälge zum Führungsschutz

ACHSEN ARRETIERUNG

- sauberes Fräsbild durch Fixierung der einzelnen Achsen

VORSCHUBSPINDELN

MIT NCCAD BASIC

- Trapezgewindespindeln in allen Achsen nachjustierbar

OPTIONAL

- Kugelrollspindeln in allen Achsen
sehr hohe Steigungs- und Positioniergenauigkeit
verschleißfrei
spielfrei
Gleich- und Gegenlaufräsen
Gewichtsausgleich in der Z-Achse

MIT NCCAD PROFI

- Kugelrollspindeln in allen Achsen
sehr hohe Steigungs- und Positioniergenauigkeit
verschleißfrei
spielfrei
Gleich- und Gegenlaufräsen
Gewichtsausgleich in der Z-Achse

LEISTUNGSSTARKE SCHRITTMOTORE

MASCHINEN BEDIENPANEL

- mit integrierten Maschinen Bedienelementen

MASCHINEN SICHERHEITSKABINE

- mit integrierter Kühlmittleinrichtung
- optional

HINWEIS

Durch den kundenseitigen Anschluss der nccad Steuerung an einen PC und die Installation der nccad Frässoftware wird aus der konventionellen WABECO Fräsmaschine eine CNC Fräsmaschine. Die so angeschlossene Fräsmaschine erfüllt nur eingebaut in eine Maschinen Sicherheitskabine die gesetzlichen Voraussetzungen. Ohne Maschinen Sicherheitskabine ist die Fräsmaschine in CNC Ausführung unvollständig, somit wird die CE-Richtlinie nicht erfüllt. Der Betrieb ohne Maschinen Sicherheitskabine birgt erhebliche Gefahren.

SONDERAUSSTATTUNG

NUR MIT NCCAD PROFI - OPTIONAL

NC RUNDTISCH

- zur Ansteuerung der 4. Achse

ELEKTRONISCHES HANDRAD

- zur Positionierung der Achsen im Einrichtebetrieb
- zum manuellen Verfahren der Achsen

TECHNISCHE DATEN

- finden Sie ab Seite 126

SOFTWARE BESCHREIBUNG

- finden Sie ab Seite 134

GARANTIE

- 2 Jahre Garantie - nicht auf Verschleißteile
- Lieferung von Ersatzteilen auch nach Jahren gewährleistet

CNC FRÄSMASCHINEN

MIT LINEARFÜHRUNGEN

CNC FRÄSMASCHINEN CC-F1410 LF

- mit nccad Steuerung und Frässoftware
- mit Linearführungen
- 1,4 kW, 140 - 3000 U/min
Einphasen Reihenschlussmotor
- Werkzeugaufnahme SK30
- Längsweg X-Achse 500 mm
- Querweg Y-Achse 200 mm
- Vertikalweg Z-Achse 280 mm
- Aufspanntisch 700 x 180 mm



CNC Fräsmaschine CC-F1410 LF BASIC
mit Trapezgewindespindeln
mit nccad BASIC Steuerung und BASIC Frässoftware

Bestell-Nr. 1640050

CNC Fräsmaschine CC-F1410 LF PROFI
mit Kugelrollspindeln
mit nccad PROFI Steuerung und PROFI Frässoftware

Bestell-Nr. 1640011

CNC FRÄSMASCHINEN CC-F1420 LF HS

- mit nccad Steuerung und Frässoftware
- mit Schwalbenschwanzführungen
- 2,5 kW, 100 - 7500 U/min
Servomotor mit Frequenzumrichter
- Werkzeugaufnahme SK30
- Längsweg X-Achse 500 mm
- Querweg Y-Achse 200 mm
- Vertikalweg Z-Achse 280 mm
- Aufspanntisch 700 x 180 mm



CNC Fräsmaschine CC-F1420 LF HS BASIC
mit Trapezgewindespindeln
mit nccad BASIC Steuerung und BASIC Frässoftware

Bestell-Nr. 1640052

CNC Fräsmaschine CC-F1420 LF HS PROFI
mit Kugelrollspindeln
mit nccad PROFI Steuerung und PROFI Frässoftware

Bestell-Nr. 1640013

SONDERAUSSTATTUNG

Maschinen Sicherheitskabine	Bestell-Nr. 1640090
Kugelrollspindeln für alle Achsen	Bestell-Nr. 16445
Digitale Positionsanzeige und 3 Glasmaßstäbe	Bestell-Nr. 1640426
Maschinen Werkzeugschrank ohne Maschinen Sicherheitskabine	Bestell-Nr. 11267
Maschinen Werkzeugschrank mit Maschinen Sicherheitskabine	Bestell-Nr. 10267

NUR MIT NCCAD PROFI

NC Rundtisch zur Ansteuerung der 4. Achse	Bestell-Nr. 1140085
Elektronisches Handrad	Bestell-Nr. 1140130

Technische Details finden Sie ab Seite 126

TECHNISCHE DATEN

WABECO CNC FRÄSMASCHINEN

ARBEITSBEREICHE

Längsweg X-Achse

Querweg Y-Achse

Vertikalweg Z-Achse

Bohrhub

Entfernung Frästisch-Werkzeugspindel

Ausladung Werkzeugspindel-Ständer

AUFSPANNTISCH

Aufspanntisch

Anzahl der T-Nuten

Breite der T-Nuten

Mittenabstand zwischen den T-Nuten

MASCHINENGENAUIGKEIT

Maschinengenauigkeit nach DIN 8615

HAUPTANTRIEBSMOTOR

Einphasen Reihenschlussmotor drehzahl geregelt 230 V, 50/60 Hz

in Gleichstromausführung mit permanenter Drehzahlüberwachung

Servomotor mit Frequenzumrichter 230 V, 50/60 Hz

durch hohe Drehzahl geeignet für kleine Werkzeuge z.B. Gravurarbeiten

elektronisch stufenlos regelbarer Antrieb

mit Überlastschutz

dynamisches Drehmoment über die gesamte Drehzahl

großes Drehmoment auch im unteren Drehzahlbereich, z.B. zum Bearbeiten von schwer zerspanbaren Werkstoffen

GERÄUSCHARM

extrem geräuscharmer Lauf durch innovativen Riemenantrieb

Technische Änderungen vorbehalten

CC-F1210	CC-F1220 HS high speed	CC-F1410 LF	CC-F1420 LF HS high speed
----------	---------------------------	-------------	------------------------------

500 mm	500 mm	500 mm	500 mm
150 mm optional 180 mm	150 mm optional 180 mm	200 mm	200 mm
280 mm	280 mm	280 mm	280 mm
55 mm	55 mm	55 mm	55 mm
min. 90 mm max. 370 mm	min. 90 mm max. 370 mm	min. 60 mm max. 340 mm	min. 60 mm max. 340 mm
185 mm	185 mm	185 mm	185 mm

700 x 180 mm	700 x 180 mm	700 x 180 mm	700 x 180 mm
3	3	3	3
12 mm	12 mm	12 mm	12 mm
50 mm	50 mm	50 mm	50 mm

●	●	●	●
---	---	---	---

1,4 kW	○	1,4 kW	○
○	2,5 kW	○	2,5 kW
140 - 3000 U/min	100 - 7500 U/min	140 - 3000 U/min	100 - 7500 U/min
●	●	●	●
●	●	●	●
●	●	●	●

●	●	●	●
---	---	---	---

● ja ○ nein

TECHNISCHE DATEN

WABECO CNC FRÄSMASCHINEN

ANTRIEBSTECHNOLOGIE

Antriebselektronik mit mehrfacher Fehlerüberwachungsschaltung

z.B. Fräsen in Stahl mit einem Schaftfräser \varnothing 10 mm mit einer Zustellung

FRÄSKOPF

Fräskopf beidseitig schwenkbar um 90° (-90° bis $+90^\circ$)

Winkelposition auf großer Skala gut ablesbar

Senkrechtposition wird mit gehärtetem und geschliffenem konischen Indexstift vorpositioniert

Schutzhaube

PINOLENHUB

Pinolenhub mit Bohr-Tiefenanschlag

formschlüssige Klemmung der Pinole auf der gesamten Mantelfläche

Ablesegenauigkeit Skalenring Pinolenhub

WERKZEUGSPINDEL

mit nachstellbaren Wälzlagern in einer großdimensionierten Bohr- und Fräspinole gelagert

Rundlaufgenauigkeit der Werkzeugspindel

breiter Zahnriemen zwischen Motor und Werkzeugspindel sorgt für einen schlupffreien Antrieb und ruhigen Lauf

WERKZEUGAUFNAHME

Steilkegel SK30 (DIN 2080) mit Anzugsgewinde M12

WERKZEUGSPANN- UND WERKZEUGAUSDRÜCKSYSTEM

zum Spannen und Ausdrücken der Werkzeuge ohne großen Kraftaufwand

Z-STÄNDER UND BODENPLATTE

aus verripptem Grauguss

FEINVORSCHUB Z-ACHSE

Feinvorschub in der Z-Achse

Technische Änderungen vorbehalten

CC-F1210	CC-F1220 HS high speed	CC-F1410 LF	CC-F1420 LF HS high speed
----------	---------------------------	-------------	------------------------------

<input checked="" type="checkbox"/>	<input checked="" type="checkbox"/>	<input checked="" type="checkbox"/>	<input checked="" type="checkbox"/>
ca. 10 mm	ca. 10 mm	ca. 10 mm	ca. 10 mm

<input checked="" type="checkbox"/>	<input checked="" type="checkbox"/>	<input checked="" type="checkbox"/>	<input checked="" type="checkbox"/>
<input checked="" type="checkbox"/>	<input checked="" type="checkbox"/>	<input checked="" type="checkbox"/>	<input checked="" type="checkbox"/>
<input checked="" type="checkbox"/>	<input checked="" type="checkbox"/>	<input checked="" type="checkbox"/>	<input checked="" type="checkbox"/>
<input checked="" type="checkbox"/>	<input checked="" type="checkbox"/>	<input checked="" type="checkbox"/>	<input checked="" type="checkbox"/>

<input checked="" type="checkbox"/>	<input checked="" type="checkbox"/>	<input checked="" type="checkbox"/>	<input checked="" type="checkbox"/>
<input checked="" type="checkbox"/>	<input checked="" type="checkbox"/>	<input checked="" type="checkbox"/>	<input checked="" type="checkbox"/>
0,1 mm	0,1 mm	0,1 mm	0,1 mm

<input checked="" type="checkbox"/>	<input checked="" type="checkbox"/>	<input checked="" type="checkbox"/>	<input checked="" type="checkbox"/>
0,01 mm	0,01 mm	0,01 mm	0,01 mm
<input checked="" type="checkbox"/>	<input checked="" type="checkbox"/>	<input checked="" type="checkbox"/>	<input checked="" type="checkbox"/>

<input checked="" type="checkbox"/>	<input checked="" type="checkbox"/>	<input checked="" type="checkbox"/>	<input checked="" type="checkbox"/>
-------------------------------------	-------------------------------------	-------------------------------------	-------------------------------------

<input checked="" type="checkbox"/>	<input checked="" type="checkbox"/>	<input checked="" type="checkbox"/>	<input checked="" type="checkbox"/>
-------------------------------------	-------------------------------------	-------------------------------------	-------------------------------------

<input checked="" type="checkbox"/>	<input checked="" type="checkbox"/>	<input checked="" type="checkbox"/>	<input checked="" type="checkbox"/>
-------------------------------------	-------------------------------------	-------------------------------------	-------------------------------------

<input checked="" type="checkbox"/>	<input checked="" type="checkbox"/>	<input checked="" type="checkbox"/>	<input checked="" type="checkbox"/>
-------------------------------------	-------------------------------------	-------------------------------------	-------------------------------------

ja nein

TECHNISCHE DATEN

WABECO CNC FRÄSMASCHINEN

FÜHRUNGEN

Schwalbenschwanzführungen

- spielfrei nachjustierbar in allen Achsen
- hohe Werkstückgenauigkeit
- 2 Faltenbälge zum Führungsschutz

Linearführungen

- wartungsfrei
- gehärtet und geschliffen in allen Achsen
- mit spielfreien Kugelführungen
- hohe Präzision und Steifigkeit
- sehr hohe Werkstückgenauigkeit
- 4 Faltenbälge zum Führungsschutz

ACHSEN ARRETIERUNG

- sauberes Fräsbild durch Fixierung der einzelnen Achsen

VORSCHUBSPINDELN

mit nccad BASIC

- Trapezgewindespindeln in allen Achsen
 - nachjustierbar durch einstellbare Bronze-Doppelmuttern
 - Ablesegenauigkeit der Skalenringe 0,05 mm

Kugelrollspindeln in allen Achsen

- verschleißfrei
- spielfrei
- Gleich- und Gegenlaufräsen
- Ablesegenauigkeit der Skalenringe 0,05 mm
- Gewichtsausgleich in der Z-Achse bei CC-F1410 LF und CC-F1420 LF HS

mit nccad PROFI

- Kugelrollspindeln in allen Achsen
 - verschleißfrei
 - spielfrei
 - Gleich- und Gegenlaufräsen
 - Ablesegenauigkeit der Skalenringe 0,05 mm
 - Gewichtsausgleich in der Z-Achse bei CC-F1410 LF und CC-F1420 LF HS

Technische Änderungen vorbehalten

CC-F1210	CC-F1220 HS high speed	CC-F1410 LF	CC-F1420 LF HS high speed
----------	---------------------------	-------------	------------------------------

<input checked="" type="checkbox"/>	<input checked="" type="checkbox"/>	<input type="checkbox"/>	<input type="checkbox"/>
<input type="checkbox"/>	<input type="checkbox"/>	<input checked="" type="checkbox"/>	<input checked="" type="checkbox"/>

<input checked="" type="checkbox"/>	<input checked="" type="checkbox"/>	<input checked="" type="checkbox"/>	<input checked="" type="checkbox"/>
-------------------------------------	-------------------------------------	-------------------------------------	-------------------------------------

<input checked="" type="checkbox"/>	<input checked="" type="checkbox"/>	<input checked="" type="checkbox"/>	<input checked="" type="checkbox"/>
optional	optional	optional	optional
<input checked="" type="checkbox"/>	<input checked="" type="checkbox"/>	<input checked="" type="checkbox"/>	<input checked="" type="checkbox"/>

● ja ○ nein

TECHNISCHE DATEN

WABECO CNC FRÄSMASCHINEN

LEISTUNGSSTARKE SCHRITTMOTORE

in X-, Y- und Z-Achse

wartungsfrei

hohe Vorschub- und Beschleunigungswerte

hohes Haltemoment

VERFAHRGESCHWINDIGKEIT (EILGANG)

nccad BASIC X- und Y-Achse mm/min

Z-Achse mm/min

nccad PROFI X- und Y-Achse mm/min

Z-Achse mm/min

Endschalter

in X-, Y- und Z-Achse

mechanische Einzel-Grenztaster

ABMESSUNG UND GEWICHT

Maschinenabmessungen ohne Verpackung

Gewicht ohne Verpackung

MASCHINEN SICHERHEITSKABINE (OPTIONAL)

Fassungsvermögen Kühlmittel

Abmessung ohne Verpackung

Gewicht ohne Verpackung

NC RUNDTISCH (OPTIONAL)

Tischdurchmesser

Bauhöhe

T-Nutenbreite

T-Nutenanzahl

Spindelbohrung durchgehend

Rundlaufgenauigkeit

Gewicht ohne Verpackung

Technische Änderungen vorbehalten

CC-F1210	CC-F1220 HS high speed	CC-F1410 LF	CC-F1420 LF HS high speed
----------	---------------------------	-------------	------------------------------

●	●	●	●
●	●	●	●
●	●	●	●
●	●	●	●

30 - 600	30 - 600	30 - 600	30 - 600
30 - 400	30 - 400	30 - 400	30 - 400
30 - 1200	30 - 1200	30 - 1200	30 - 1200
30 - 800	30 - 800	30 - 800	30 - 800

●	●	●	●
●	●	●	●

B900 x T625 x H700 mm	B900 x T625 x H900 mm	B940 x T890 x H770 mm	B940 x T890 x H900 mm
129 kg	140 kg	146 kg	155 kg

42 Liter	42 Liter	58 Liter	58 Liter
B1500 x T700 x H475 mm	B1500 x T700 x H475 mm	B1530 x T950 x H475 mm	B1530 x T950 x H475 mm
83 kg	83 kg	109 kg	109 kg

150 mm	150 mm	150 mm	150 mm
80 mm	80 mm	80 mm	80 mm
10 mm	10 mm	10 mm	10 mm
3	3	3	3
MK2	MK2	MK2	MK2
0,02 mm	0,02 mm	0,02 mm	0,02 mm
14 kg	14 kg	14 kg	14 kg

● ja ○ nein

NCCAD STEUERUNG UND FRÄSSOFTWARE

WABECO CNC FRÄSMASCHINEN

NCCAD STEUERUNG	BASIC	PROFI
ART DER STEUERUNG		
3 Achsen können verfahren werden	●	●
die 4. Achse kann angesteuert werden (NC-Rundtisch)	○	●
Hauptspindel über die Steuerung zuschaltbar	●	●
Fertigung komplexer Formen	●	●
Elektronisches Handrad	○	●
Unterstützung von Microstepping, d.h. ruhiger Lauf und feine Positionsauflösung	●	●
einfache Integration in die Fertigungskette durch zusätzliche Ein- und Ausgänge z.B. für pneumatischen Schraubstock oder Schiebetür	○	●
Upgrade auf nccad PROFI Steuerung (Voraussetzung Kugelrollspindeln)	●	○

NCCAD FRÄSSOFTWARE	BASIC	PROFI
DIALOGORIENTIERTE BEDIENERFÜHRUNG		
Dialogorientierte Bedienerführung	●	●
PROGRAMMEINGABE		
graphische Programmierung	●	●
nach DIN 66025 mit G- und M-Funktionen	●	●
AUTOMATISCHE CNC PROGRAMMIERUNG		
nach DIN 66025 aus einer erstellten Kontur	●	●
DATENÜBERNAHME		
DXF-Dateien aus einem CAD System	●	●
HPGL Dateien	●	●
Import von 3D Objekten im STL-Format	○	●
KONTUR-ERSTELLUNG MIT DEM CAD MODUL		
Zeichnungen können direkt erstellt werden	●	●
Koordinaten können eingegeben oder bearbeitet werden, u.a. können Anweisungen verändert, hinzugefügt und/oder gelöscht werden.	●	●
Es gibt die Funktionen: Zeichnen von Geraden, Bögen, Kreisen, Polygonen, Gravurtext usw.	●	●
Konturen können z.B. verschoben, gedreht, kopiert, gespiegelt und getrimmt werden	●	●
Konturerstellung mittels Maus oder Tastatur	●	●
CAD Sonderfunktionen z.B. Zahnrad, Ellipsen, Kurveninterpolationen, Gravurtexte und Platinen fräsen	●	●
Zeichnungen können bemaßt werden	●	●

NCCAD FRÄSSOFTWARE	BASIC	PROFI
TECHNOLOGIE-WERTE		
Eingabe von Technologie-Werten für die gezeichnete Kontur wie z.B. Vorschub, Werkzeug Ø, gesamte Tiefe, Teilzustellung, beim Taschenfräsen der Überlappungsfaktor des Werkzeuges, Reihenfolge der Abarbeitung etc., Bearbeitung über Einzelteil, Tasche winkelparallel und konturparallel, Bahnkorrektur innen oder außen	●	●
GRAPHISCHE SIMULATION		
zur einfachen Überprüfung von Programmierfehlern	●	●
GRAPHISCHE SIMULATION MIT 3D-ANSICHT		
Simulation mit dargestelltem Werkzeug	○	●
zur einfachen Überprüfung von Programmierfehlern	○	●
Werkstück kann während der Simulation zur besseren Ansicht gedreht werden	○	●
Maschinennullpunkt		
Maschinennullpunkt wird über Endschalter mittels Referenzfahrt abgefragt	●	●
Werkstücknullpunkte		
19 Werkstücknullpunkte können beliebig vergeben werden	●	●
WERKZEUGVERWALTUNG		
Verwaltung von bis zu 20 Werkzeugen	○	●
Definition der Werkzeuge z.B. Durchmesser, Schneidenlänge	○	●
HANDBEDIENFELD		
zum Verfahren der einzelnen Achsen ohne eingegebenes Programm	●	●
Direkteingabe des Verfahrenwertes entweder über Tastatur oder über Pfeiltasten im Handbedienfeld	●	●
Anzeige der aktuellen Werte am Bildschirm	●	●
NC RUNDTISCH - OPTIONAL		
programmierbar	○	●
NETZWERK		
geeignet	●	●
HILFEN		
in der Software integriertes Handbuch	●	●
Direkthilfe über F1 Taste zu den in der Menüleiste angezeigten Funktionen	●	●
SYSTEMVORAUSSETZUNG		
serielle Schnittstelle (RS232) empfohlen	●	●
Grafikauflösung min. 1024 x 768, Betriebssystem ab Windows 8	●	●

WABECO CNC FRÄSMASCHINEN

SONDERAUSSTATTUNG

KUGELROLLSPINDELN FÜR ALLE AXSEN

- sehr hohe Steigungs- und Positioniergenauigkeit
- verschleißfrei
- spielfrei
- Gleich- und Gegenlaufräsen
- werkseitig angebaut
- nicht nachrüstbar
- zu **CC-F1410 LF - CC-F1420 LF HS**
- mit Gewichtsausgleich in der Z-Achse



zu CNC Fräsmaschinen CC-F1210 | CC-F1220 HS

Bestell-Nr. 11445

zu CNC Fräsmaschinen CC-F1410 LF | CC-F1420 LF HS

Bestell-Nr. 16445

VERLÄNGERUNG VERFAHRWEG Y-ACHSE

- maximaler Verfahrweg 180 mm
- werkseitig angebaut
- nicht nachrüstbar
- Anwendung
- für einen größeren Arbeitsbereich

zu CNC Fräsmaschinen CC-F1210 | CC-F1220 HS

Bestell-Nr. 11235

NC-RUNDTISCH

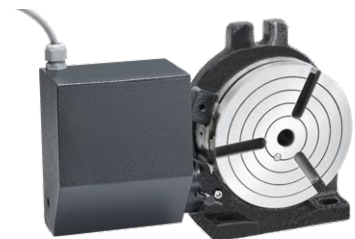
- Tisch-Ø 150 mm
- Rundlaufgenauigkeit 0,02 mm
- nur mit Maschinen Sicherheitskabine

Anwendung

- zur Ansteuerung der 4. Achse
- unerlässlich für die Rundumbearbeitung in einer Aufspannung
- kann senkrecht oder waagrecht auf dem Aufspanntisch befestigt werden

Technische Daten

- finden Sie ab Seite 132



zu allen CNC Fräsmaschinen mit nccad PROFi

Bestell-Nr. 1140085

ELEKTRONISCHES HANDRAD

- nur mit nccad PROFi einsetzbar
- Elektronisches Handrad für X-, Y- und Z-Achse

Anwendung

- zum manuellen Verfahren der Achsen
- zur Positionierung der Achsen im Einrichtbetrieb (Werkstück-Nullpunkt)



zu allen CNC Fräsmaschinen mit nccad PROFi

Bestell-Nr. 1140130