

HL310N

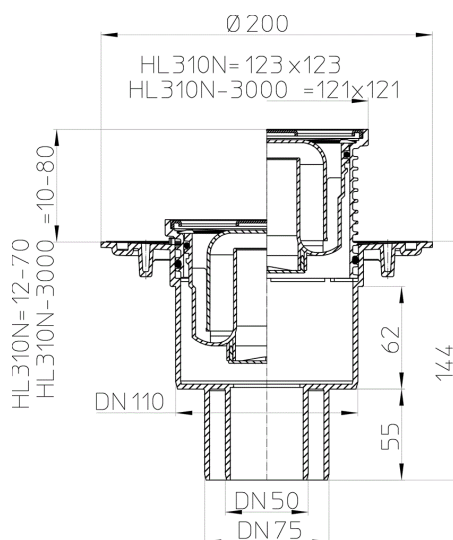
Sifon de pardoseală DN50/75/110 cu ieșire verticală 123x123mm/115x115mm



Sifon de pardoseală cu ieșire verticală DN50/75/110, cu guler izolator, suport grătar 115x115mm și grătar inox



Desen tehnic



DATE TEHNICE

Material	PE	Înălțimea de montaj	158 mm
Dimensiuni	DN50/75/110	Suport pentru grătar	12-70 mm/123 x 123 mm
Debit	0,67 l/s	Grătar pentru scurgere	Edelstahl 115 x 115 mm
Greutatea	0,724	Clasa de sarcină	K - 300 kg

DATE PRINCIPALE

Piesă componentă

**HL310NK**

Corp sifon de pardoseală DN50/75/110 cu ieșire verticală

**HL37N.1**

Suport pt. grătar d 110mm/123x123mm/115x115mm cu obturator de mirosuri. Piesa de protecție pt.ramă în pachetul de livrare

**HL037N.2E**

Suport pt. grătar d 110mm/90mm/123x123mm cu inel-O inclus

**HL01067D**

Inel-O 92x4mm

**HL037N.OE**

Ramă pt. capac de protecție 123x123

**HL037Pr.1E**

Grătar din inox 115x115 mm

**HL0510.7E**

Obturator de mirosuri complet

**HL01067D**

Inel-O 92x4mm

**HL0510.8E**

Obturator de mirosuri cu clopot

Accesorii

**HL2000**

Piesă de obturator de mirosuri Primus

**HL3120**

Grătar din inox (V4A) 115x115mm "Quadra"

**HL3121**

Grătar din inox (V4A) 115x115mm "Seine"

**HL3122**

Grătar inox 115x115 "Loire"

**HL3123**

Grătar din inox (V4A) 115x115mm "Orinoko"

**HL3124**

Grătar din inox (V4A) 115x115mm "Nil"

**HL3125**

Grătar din inox (V4A) 115x115mm "Yukon"

**HL3127**

Grătar din inox(V4A) 115x115mm 'Primus Design'

**HL619**

Element de fixare "FixIT"

**HL82**

Set de încălzire 18W/230V

**HL840**

Element de protecție contra incendiilor R90 pt.Seria HL310N

**HL845**

Corp de cofraj cu inel de centrare pentru HL840

alternative**HL310NG**

Sifon de pardoseală DN50/75/110 cu ieșire verticală 150x150mm/137x137mm fontă

**HL310NPr**

Sifon de pardoseală DN50/75/110 cu ieșire verticală cu obturator de mirosuri PRIMUS, 123x123mm/115x115mm

**HL310NPrG**

Sifon de pardoseală DN50/75/110 cu ieșire verticală cu obturator de mirosuri PRIMUS, 150x150mm/137x137mm fontă

**HL310NPrR**

Sifon de pardoseală DN50/75/110 cu ieșire verticală cu obturator de mirosuri PRIMUS, suport grătar rotund d 133mm/d 112mm

**HL310NR**

Sifon de pardoseală DN50/75/110 cu ieșire verticală, suport grătar rotund d 133mm/d 112mm

**HL80.1**

Sifon de pardoseală DN50/75, cu articulație, obturator de mirosuri, 123x123mm/115x115mm

Element de înălțare**HL340N**

Element de înălțare 80mm/d 110mm cu inel-O inclus

**HL85N**

Element de înălțare cu flanșă izolatoare cu inel-O inclus

**HL85NC**

Element de înălțare d 110mm cu inel-O inclus, cu guler din. beton polimer CeraDrain

**HL85NH**

Element de înălțare cu inel O inclus, cu manșetă din bitumen

Seturi de izolație**HL83**

Garnitură de izolație cu folie EPDM 400x400mm

**HL83.0**

Garnitură de izolație

**HL83.H**

Garnitură de izolație cu manșetă din bitumen d 400mm

**HL83.M**

Garnitură de etanșare cu folie laminată cașerată

**HL83.P**

Garnitură de izolație cu folie PVC d 400mm

DATE DE AMBALAJ**Cutie**

Ambalaj ME	1 [Buc.]
Greutatea	0,912 [kg]
EAN/pachet	9003076004638
înălțime/lățime/Adâncime	155/225/295 [mm]
Volum	0,010288125 [m ³]

Paletă de unică folosință

Ambalaj ME	143 [Buc.]
Greutatea	140,5 [kg]
EAN/pachet	
înălțime/lățime/Adâncime	1950/800/1200 [mm]
Volum	1,872 [m ³]

DOWNLOADS

Formular	HL310N_pr.tif	max.
WEB	HL310N_B.jpg	640x480/300dpi
Foto Parts List	HL310N_gr.jpg	150x150/72dpi
Desen tehnic	HL310N_b.pdf	pdf
CAD	HL310N_2_b.dxf	dxf