

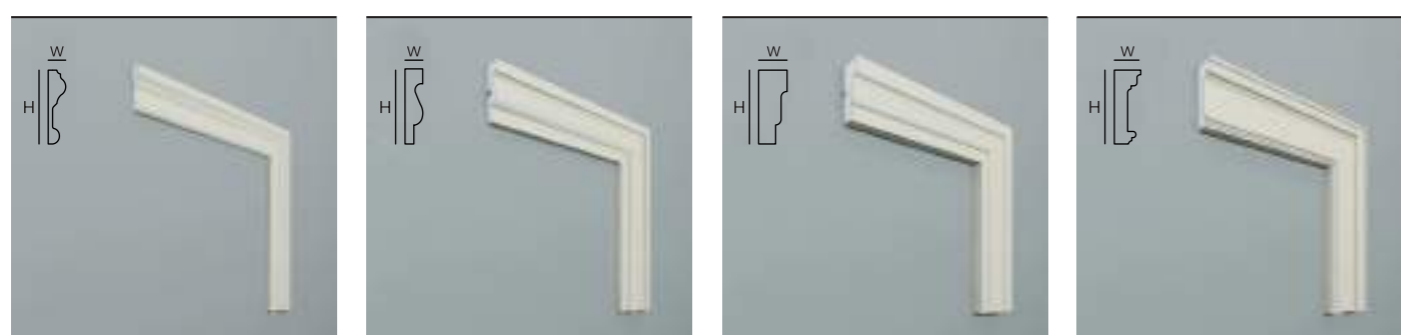
ALLEGRIA
by Elegance Decor

Profile decorative pentru Fațadă

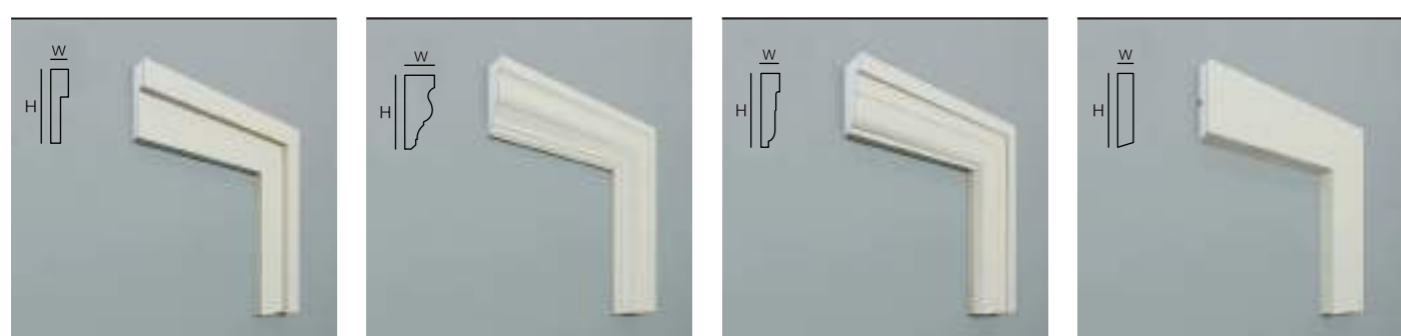


ANCADRAMENTE

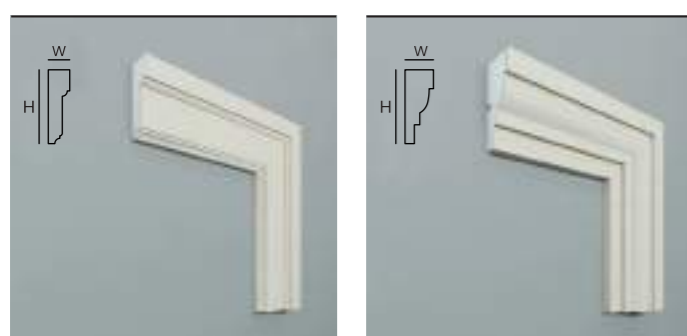
Ancadramentele de ferestre sunt elemente decorative montate în jurul ferestrelor, cu rolul de a evidenția și încadra elegant deschiderea, sporind estetica fațadei.



ATO1 8x3x200 cm ATO3 10x2.5x200 cm ATO4 10x4x200 cm ATO5 11x4x200 cm



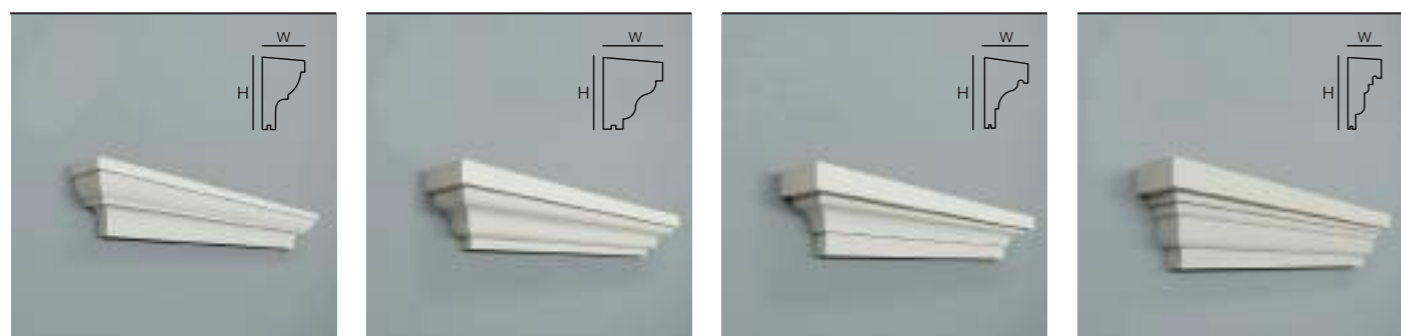
ATO6 12x3x200 cm ATO9 12x5x200 cm AT10 12.5x3.5x200 cm AT12 13x3x200 cm



AT14 13x4x200 cm AT20 15x6x200 cm

SOLBANCURI

Solbancurile decorative se montează sub ferestre, evidențiază linia fațadei și direcționează apa de ploaie, prevenind infiltrațiile. Sunt adaptate dimensiunii glafului pentru o potrivire estetică și funcțională.

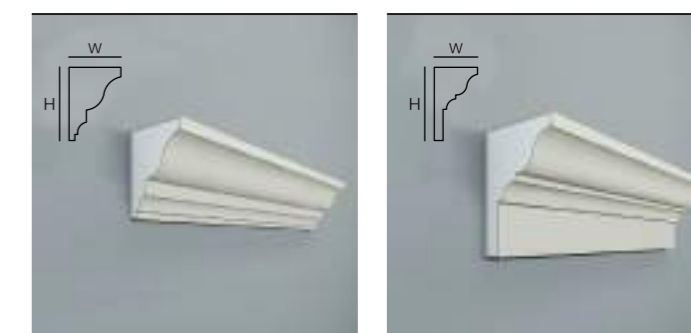


STO3A 10x6x200 cm ST11A 12x10x200 cm ST13A 13x8x200 cm ST17A 15x7.2x200 cm



CORNIȘE

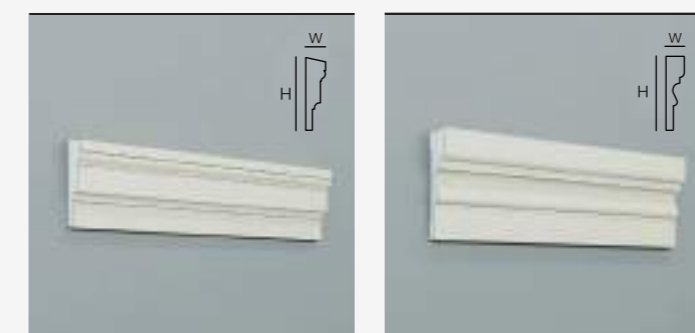
Cornișele de exterior sunt profile decorative amplasate la îmbinarea dintre perete și acoperiș sau între etaje, având rolul de a marca vizual liniile clădirii și de a adăuga profunzime fațadei.



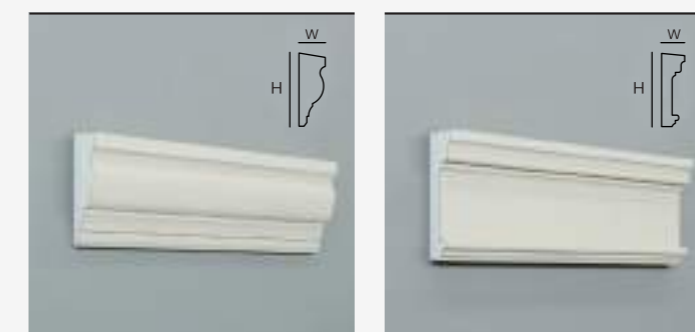
CTO3A 14X10X200 cm CT11A 20x12x200 cm

BRÂURI

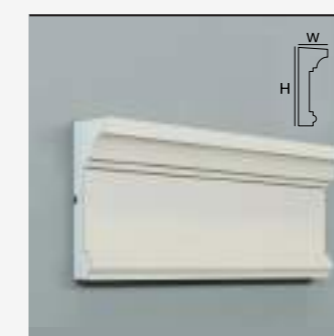
Brăurile de fațadă sunt elemente decorative orizontale care separă vizual nivelurile unei clădiri sau evidențiază anumite zone ale pereților exteriori, adăugând ritm și personalitate arhitecturii.



BTO1A 12x3.5x200 cm BTO6A 15x4x200 cm



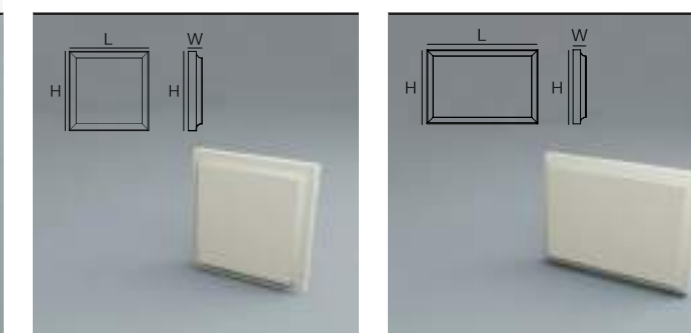
BTO9A 16x6x200 cm BT13A 18x6x200 cm



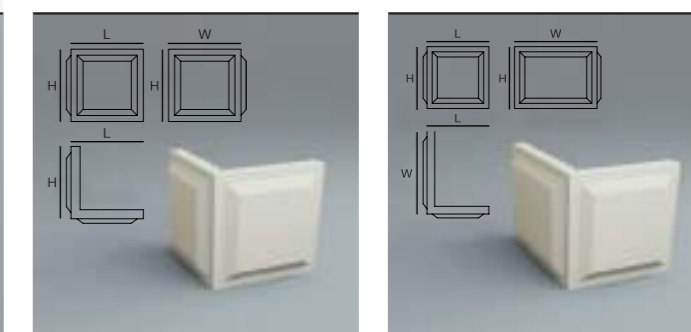
BT15A 22x8x200 cm

COLȚARE

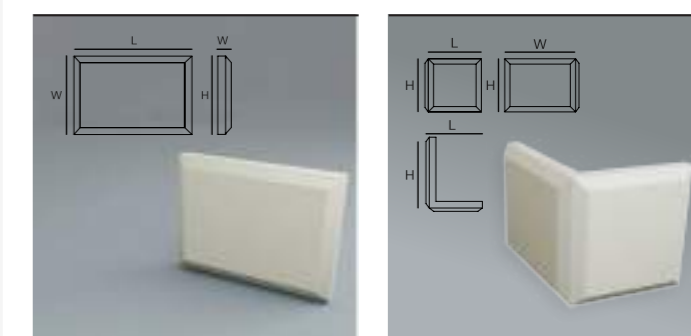
Colțarele de exterior sunt elemente decorative montate pe muchiile clădirii, cu rolul de a evidenția liniile verticale și de a oferi un aspect armonios și bine conturat fațadei.



ETO1A 25x3.5x25 cm ETO2A 25x3.5x35 cm



ETO3A 25x3.5x25x25 cm ETO4A 25x3.5x25x35 cm

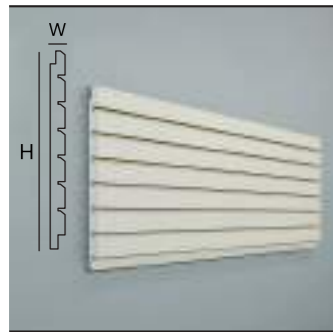


ETO6A 25x3.5x35 cm ETO7A 25x3.5x25x35 cm

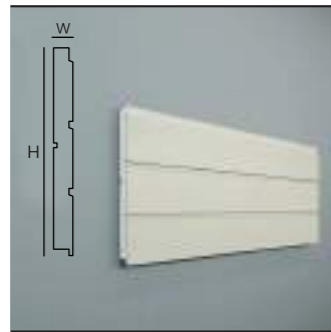


TERMOSISTEME

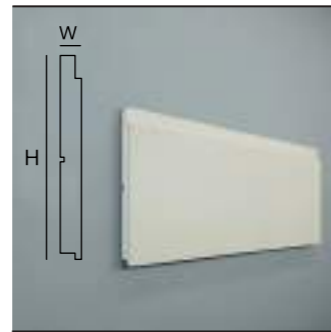
Termosistemele decorative îmbină eficiența energetică cu eleganța arhitecturală, oferind atât izolare termică superioară, cât și un finisaj estetic de impact pentru fațade.



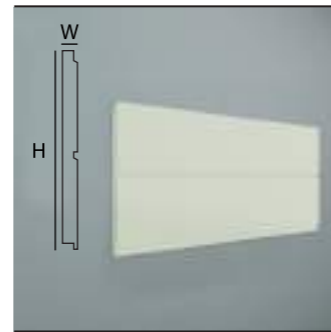
TO1A 50x4x200 cm



TO9A 50x4x200 cm



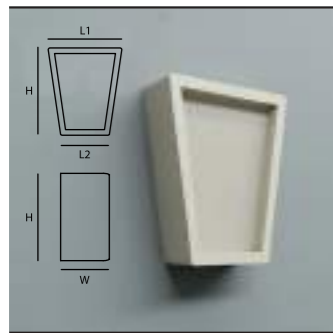
T11A 50x4x200 cm



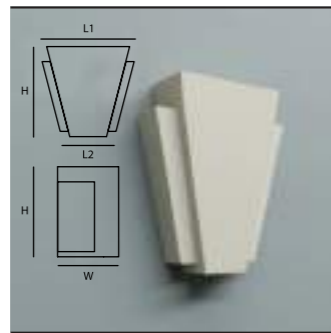
T13A 50x4x200 cm

CHEI DE BOLTĂ

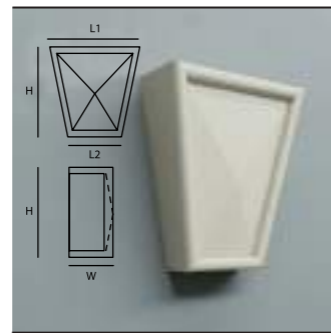
Cheile de boltă de exterior sunt accente decorative amplasate central, deasupra arcadelor sau ferestrelor arcuite, evidențiind forma curbată și adăugând un plus de rafinament fațadei.



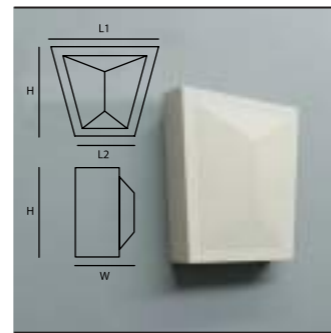
HT01A
18(L1)x10(L2)x15(H)x8(W) cm



HT02A
20(L1)x12(L2)x20(H)x10(W) cm



HT03A
20(L1)x12(L2)x17(H)x8(W) cm



HT05A
18(L1)x10(L2)x15(H)x10(W) cm

ACCESORII MONTAJ

Pentru un montaj corect și durabil, recomandăm adezivul poliuretanic de îmbinare, API (750 ml), pentru fixare solidă și elastică între profile.



ADEZIVUL POLIURETANIC PENTRU ÎMBINARI (API)
1 buc / 40 ml rost

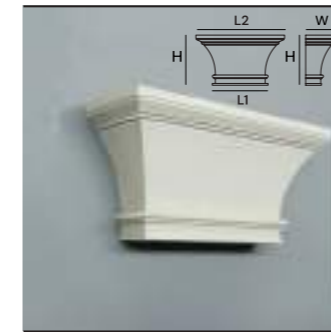


KIT RĂȘINĂ ELD - A
1 kg / 10 ml rost

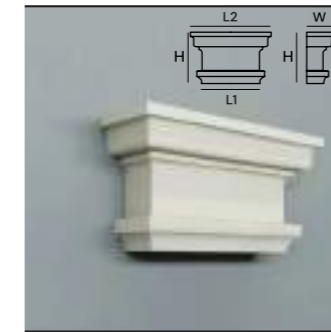


PILAȘTRII (Capitel / Corp / Bază)

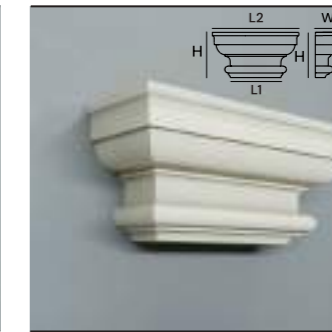
Pilaștrii de exterior sunt elemente decorative verticale care imită aspectul coloanelor clasice și sunt utilizați pentru a accentua intrările, ferestrele sau colțurile clădirii.



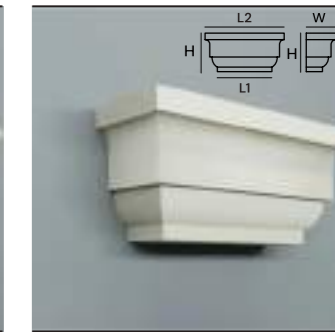
WT01A_20
23(L1)x35(L2)x20(H)x12.5(W) cm



WT02A_20
22(L1)x31(L2)x20(H)x11(W) cm



WT03A_20
22(L1)x38(L2)x20(H)x12.5(W) cm



WT04A_20
22(L1)x33(L2)x15(H)x12.5(W) cm

WT01A_25
27(L1)x40(L2)x20(H)x12.5(W) cm

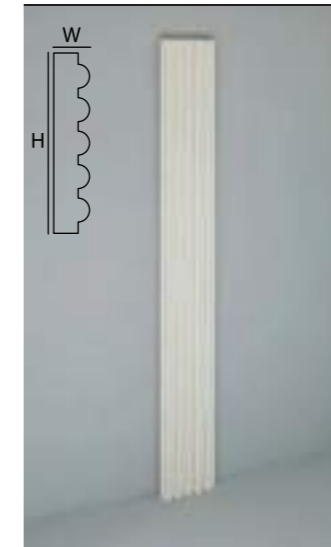
WT02A_25
27(L1)x35(L2)x20(H)x11(W) cm

WT03A_25
27(L1)x43(L2)x20(H)x12.5(W) cm

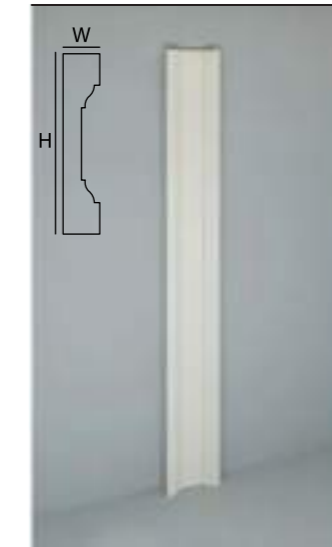
WT04A_25
27(L1)x38(L2)x15(H)x12.5(W) cm

Capitelurile și bazele cu sufixul _20 se folosesc cu corpurile de 20 cm lățime (coduri cu _20).
Cele cu _25 se potrivesc cu corpurile de 25 cm lățime (coduri cu _25).

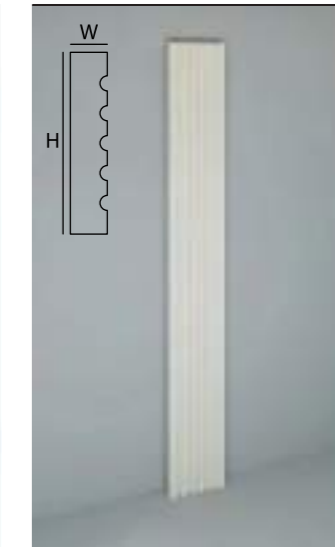
Exemplu:
WT01A_20 → PT01_20
MTO2A_25 → PT02_25



PT01_20
20x3x200 cm



PT02_20
20x3x200 cm

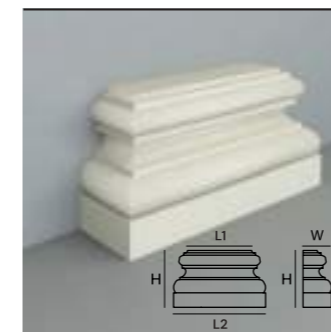


PT04_20
20x3x200 cm

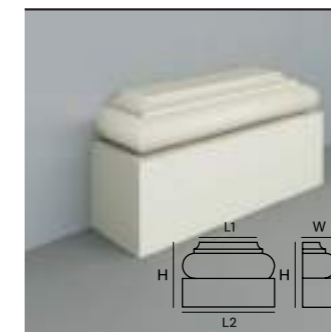
PT01_25
25x3x200 cm

PT02_25
25x3x200 cm

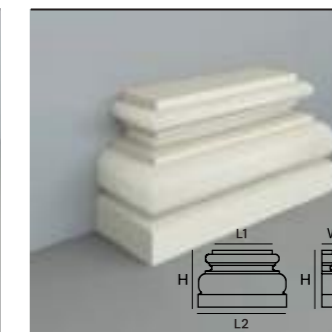
PT04_25
25x3x200 cm



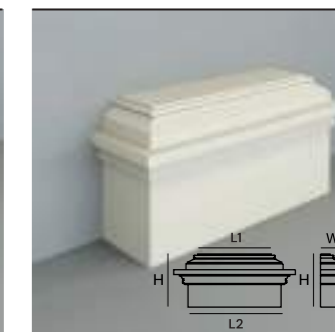
MT01A_20
22(L1)x32(L2)x20(H)x10(W) cm



MT02A_20
22(L1)x35(L2)x25(H)x13(W) cm



MT03A_20
21(L1)x31(L2)x20(H)x8.5(W) cm



MT04A_20
20(L1)x26(L2)x15(H)x8(W) cm

MT01A_25
27(L1)x37(L2)x20(H)x10(W) cm

MT02A_25
27(L1)x40(L2)x25(H)x13(W) cm

MT03A_25
27(L1)x36(L2)x20(H)x8.5(W) cm

MT04A_20
27(L1)x33(L2)x15(H)x8(W) cm



Shaping spaces, Creating stories

AVANTAJE

- Produsele se află permanent în stoc;
- Înnobilează casa cu produse personalizate;
- Cel mai consistent strat de rășina care conferă duritate sporită;
- Crește capacitatea de termoizolare, contribuind la reducerea consumului de energie;

Mai multe detalii: elegance-decor.ro



Ghid Montaj



Acesorii Montaj

LEGENDA



Realizat din material polistiren expandat



Rezistență la condiții meteo extreme



Rezistență la raze UV



Se poate vopsi în orice culoare



Ușor de montat



Se pot realiza pe comandă la orice dimensiune



Rezistent la șocuri ușoare



Aplicare rășină minerală cu pistol/spray



Aplicare rășină minerală prin laminare