



ELITE  
DECOR®  
TESORI



*Новий погляд на освітлення  
в інтер'єрі*

*A fresh look at the interior  
lighting*

## Декоративні архітектурні елементи для світлодіодних систем непрямого освітлення

Колекція **TESORI** - це декоративні архітектурні елементи для світлодіодних систем непрямого освітлення.

Профіль елемента сконструйований з урахуванням можливості легкого встановлення сучасних світлодіодних стрічок, які оснащені елементами швидкого з'єднання.

Декоративні елементи серії **TESORI F** виготовляються з поліуретану.

Декоративні елементи серії **TESORI D** виготовляються з екструдованого пінополістиролу і покриті захисним шаром на основі акрилових полімерів з додаванням мармурової крихти і кварцового піску. Товщина шару захисного покриття не більше 1 мм, що дозволяє створювати дуже міцні, але в той же час ультралегкі лінійні профілі. Всі елементи готові до монтажу в гіпсокартонні системи.

**TESORI** - це сучасна освітлювальна система, яка завжди допоможе надати Вашому приміщенню вишуканість і індивідуальність.

ENG

## Decorative architectural elements for the LED systems of indirect lighting

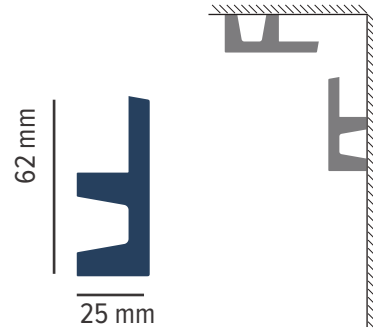
**TESORI** collection is the decorative architectural elements for LED systems of indirect lighting. The element profile is designed to allow easy installation of modern LED strips that are equipped with quick-connect elements.

Decorative elements **TESORI F** are made of polyurethane.

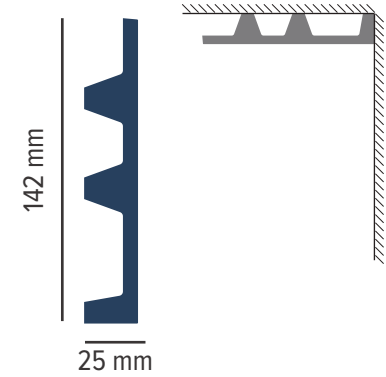
**TESORI D** decorative elements are made of extruded polystyrene foam and covered with a protective layer based on acrylic polymers with the addition of marble chips and quartz sand. The thickness of the protective coating layer is not more than 1 mm that allows you to create very durable, but at the same time, ultra-light linear profiles. All elements are ready for installation in plasterboard systems.

**TESORI** is a modern lighting system that will always help you to give the premises elegance and individuality.

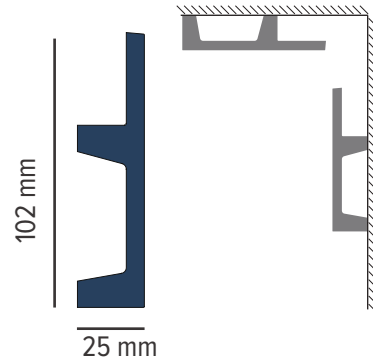




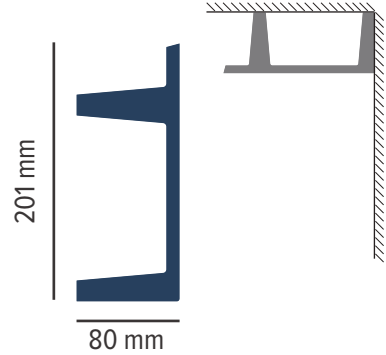
**KF 501**  
62 x 25 mm | L = 2000 mm



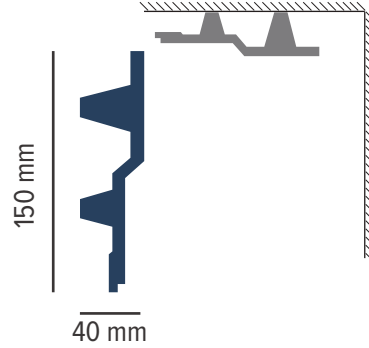
**KF 505**  
142 x 25 mm | L = 2000 mm



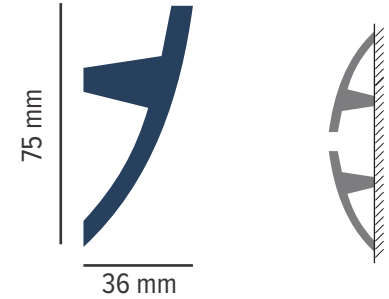
**KF 504**  
102 x 25 mm | L = 2000 mm



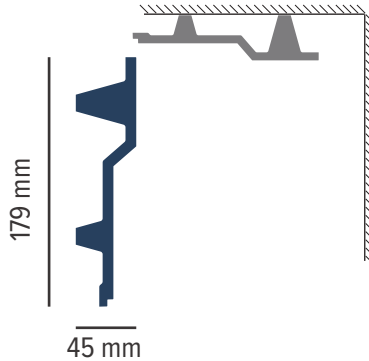
**KF 722**  
201 x 80 mm | L = 2000 mm



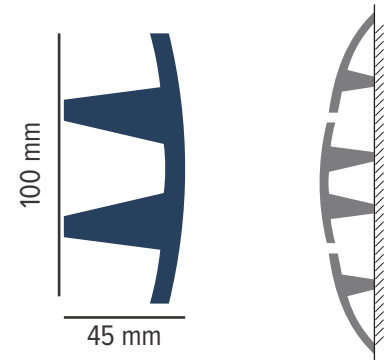
**KF 709**  
150 x 40 mm | L = 2000 mm



**KF 502**  
75 x 36 mm | L = 2000 mm



**KF 707**  
179 x 45 mm | L = 2000 mm

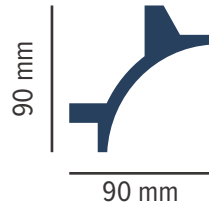


**KF 503**  
100 x 45 mm | L = 2000 mm



PU

Flex



90 mm

90 mm

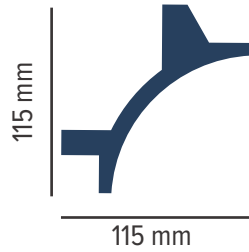
**KF 703**

90 x 90 mm | L = 2000 mm



PU

Flex



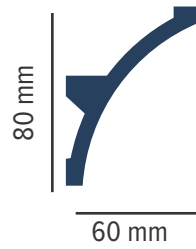
115 mm

115 mm

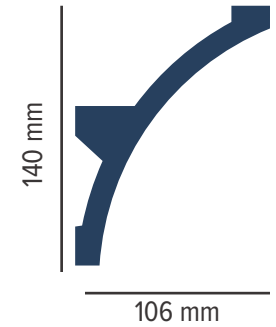
**KF 706**

115 x 115 mm | L = 2000 mm





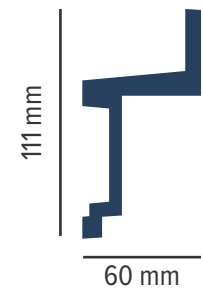
**KF 702**  
80 x 60 mm | L = 2000 mm



**KF 708**  
140 x 106 mm | L = 2000 mm



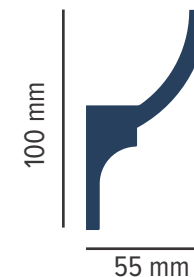
**KF 704**  
100 x 50 mm | L = 2000 mm



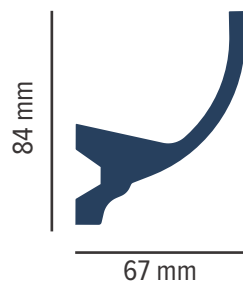
**KF 705**  
111 x 60 mm | L = 2000 mm



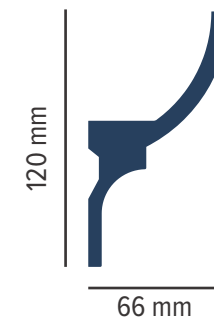
**KF 701**  
70 x 40 mm | L = 2000 mm



**KF 712**  
100 x 55 mm | L = 2000 mm



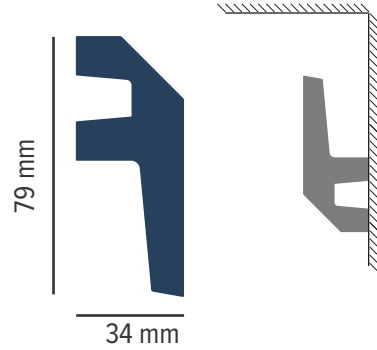
**KF 715**  
84 x 67 mm | L = 2000 mm



**KF 714**  
120 x 66 mm | L = 2000 mm



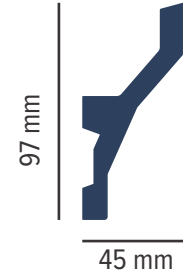
PU



**KF 718**  
79 x 34 mm | L = 2000 mm



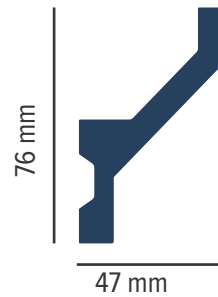
PU



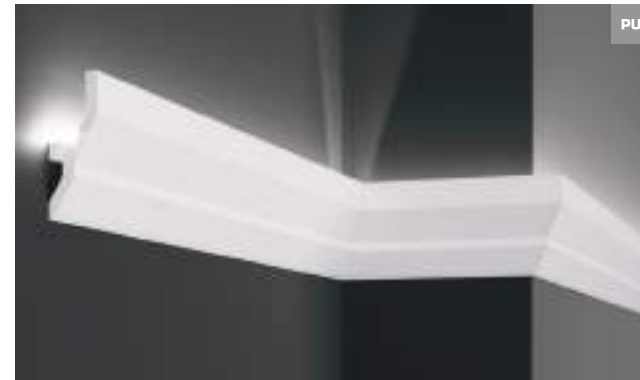
**KF 719**  
97 x 45 mm | L = 2000 mm



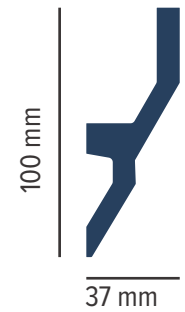
PU



**KF 721**  
76 x 47 mm | L = 2000 mm



PU



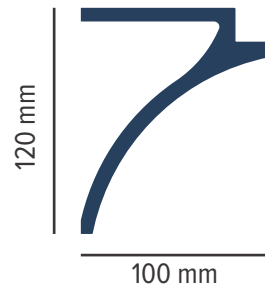
**KF 720**  
100 x 37 mm | L = 2000 mm



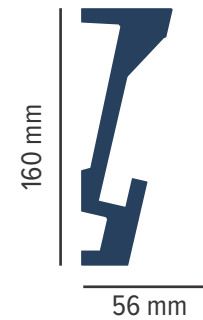
**KF 801**  
120 x 60 mm | L = 2000 mm



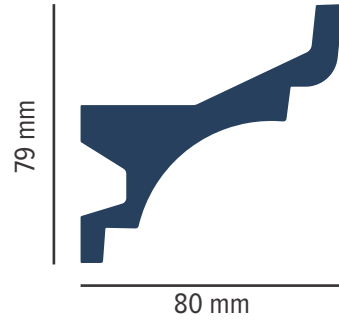
**KF 803**  
150 x 60 mm | L = 2000 mm



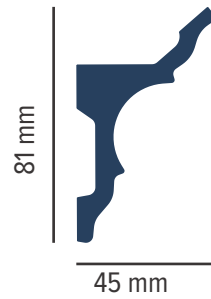
**KF 802**  
120 x 100 mm | L = 2000 mm



**KF 804**  
160 x 56 mm | L = 2000 mm



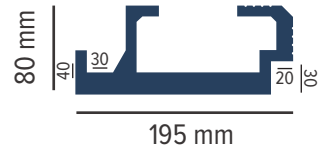
**KF 716**  
79 x 80 mm | L = 2000 mm



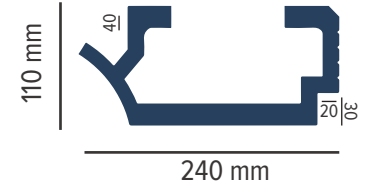
**KF 717**  
81 x 45 mm | L = 2000 mm



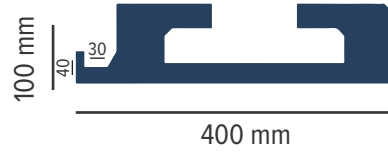
ELITE  
DECOR®  
TESORI D



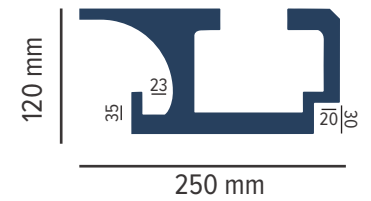
**KD 408**  
80 x 195 mm | L = 1150 mm



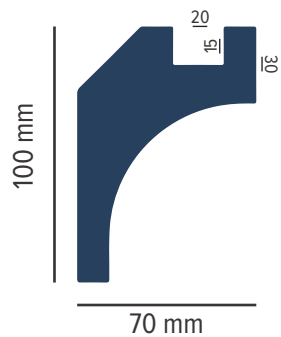
**KD 410**  
110 x 240 mm | L = 1150 mm



**KD 411**  
100 x 400 mm | L = 1150 mm

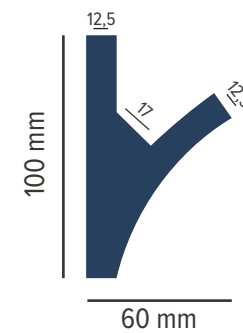


**KD 409**  
120 x 250 mm | L = 1150 mm



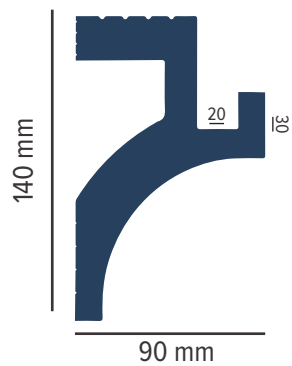
**KD 412**

100 x 70 mm | L = 1150 mm



**KD 407**

100 x 60 mm | L = 1150 mm



**KD 413**

140 x 90 mm | L = 1150 mm



**KD 401**

125 x 35 mm | L = 1150 mm



Молдинги  
Moldings

ELITE  
DECOR®  
TESORI D

### KD 402

150 x 55 mm | L = 1150 mm





**KD 403**

170 x 50 mm | L = 1150 mm

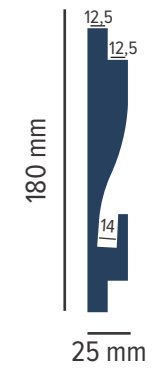




Молдинги  
Moldings

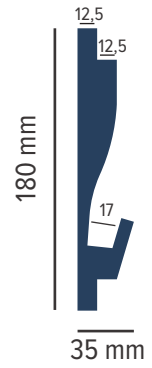
### KD 404

180 x 25 mm | L = 1150 mm



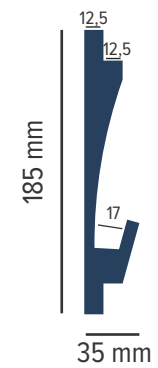
**KD 405**

180 x 35 mm | L = 1150 mm



**KD 406**

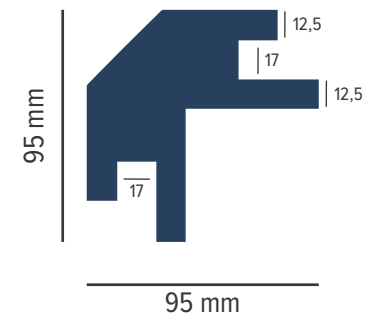
185 x 35 mm | L = 1150 mm





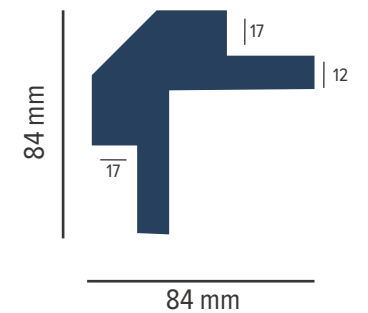
Кутові карнизи  
Corner cornices

ELITE  
DECOR®  
TESORI D



**KD 203**

95 x 95 mm | L = 1150 mm



**KD 503**

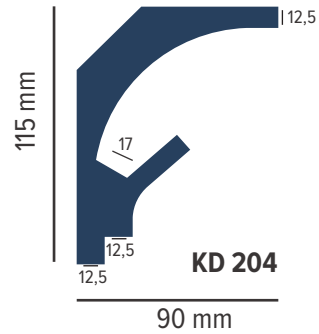
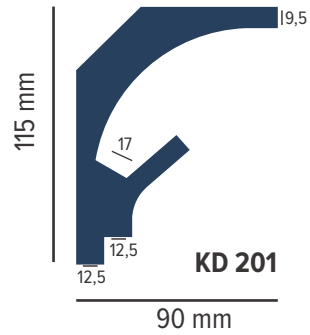
84 x 84 mm | L = 1150 mm

**KD 201 / KD 204**

115 x 90 mm | L = 1150 mm



XPS

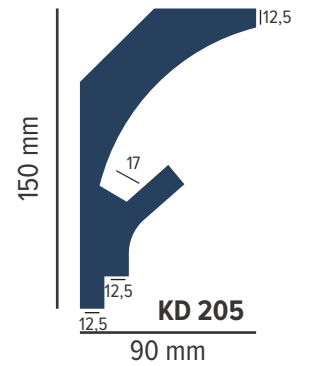
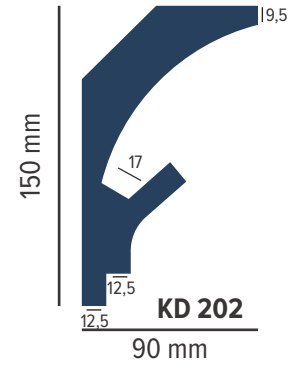


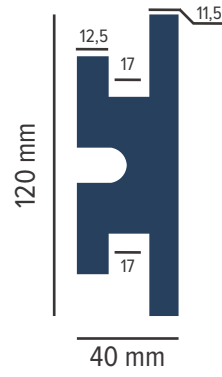
**KD 202 / KD 205**

150 x 90 mm | L = 1150 mm



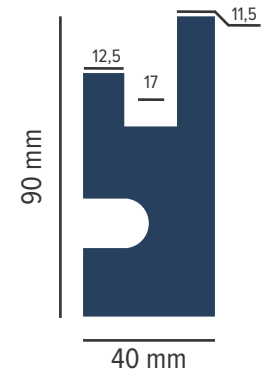
XPS





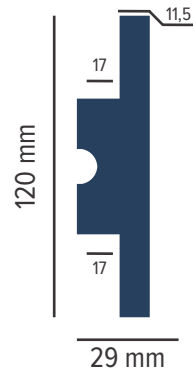
**KD 302**

120 x 40 mm | L = 1150 mm



**KD 301**

90 x 40 mm | L = 1150 mm



**KD 502**

120 x 29 mm | L = 1150 mm





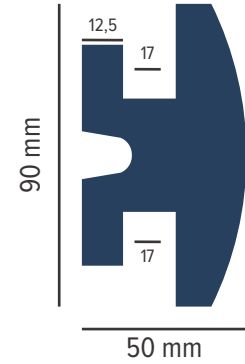
XPS



**KD 303**  
65 x 40 mm | L = 1150 mm



XPS



**KD 305**  
90 x 50 mm | L = 1150 mm



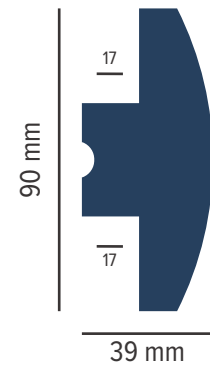
XPS



**KD 304**  
95 x 45 mm | L = 1150 mm



XPS



**KD 505**  
90 x 39 mm | L = 1150 mm



XPS

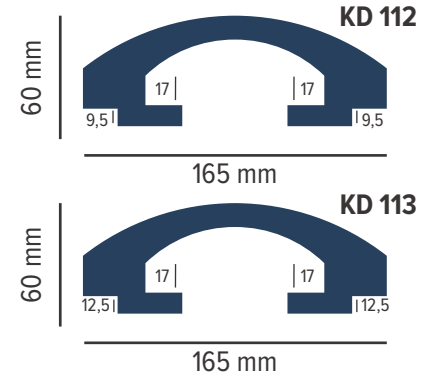


**KD 306**

120 x 55 mm | L = 1150 mm



XPS

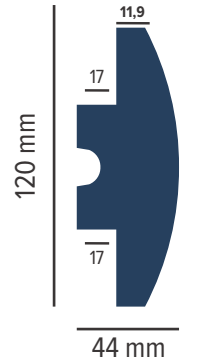


**KD 112 / KD 113**

60 x 165 mm | L = 1150 mm



XPS

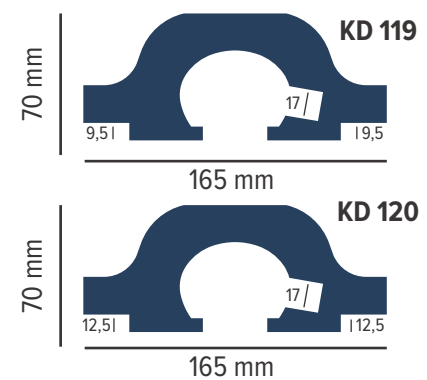


**KD 506**

120 x 44 mm | L = 1150 mm



XPS



**KD 119 / KD 120**

70 x 165 mm | L = 1150 mm

## Дисперсійна декоративно-реставраційна суміш для фінішних робіт

**Призначена для декоративно-захисного покриття місць стикування, примикання і реставрації покриття декоративних архітектурних елементів світлодіодного непрямого освітлення.**

### Переваги:

- твердість;
- еластичність;
- екологічність;
- висока адгезія з основою;
- простота у використанні;
- колір білий, матовий, непрозорий;
- фарбується будь-якими акриловими фарбами, штукатурками на водній основі.

### Склад:

Полімерне акрилове сполучення, вода, мінеральні наповнювачі, добавки. Рекомендується використовувати після монтажу і склеювання між собою деталей архітектурного декору серії "TESORI D".

### Термін придатності:

12 місяців в закритій упаковці при температурі від + 5° C до + 30° C.

## Dispersion decorative and restoration mixture for finishing works

**It is designed for decorative and protective coating of places for docking and adjoining, as well as restoration of coating of decorative architectural elements for LED indirect lighting.**

### Benefits:

- hardness;
- elasticity;
- environmental friendliness;
- high adhesion to the substrate;
- easy to use;
- white, matte, opaque color;
- painted with any acrylic paints, water-based plaster.

### Composition:

Polymeric acrylic binder, water, mineral fillers, additives. It is recommended to be used after mounting and gluing the pieces of the architectural decoration of TESORI D collection.

### Shelf life:

12 months in closed containers at temperatures from + 5° C to + 30° C.

## Монтаж настінного карниза для LED світильника

1. Виконати розмітку на поверхні стіни для монтажу настінного карниза за допомогою рівня та відбивного шнура.
2. Рівномірно нанести клей по всій площині зворотної поверхні настінного карниза.
3. Приклеюваний елемент з клейовою масою вручну притиснути до несучої поверхні. Утримувати до тих пір, поки весь елемент не матиме надійного контакту з несучою поверхнею.
4. Зафіксувати контакт з несучою поверхнею за допомогою шурупів.
5. У разі приклеювання двох та більше елементів, клей наноситься на стики змонтованих деталей.
6. Нанести реставраційну суміш Tesori на місця стиків деталей та на місця установки шурупів.
7. Після висихання реставраційної суміші місця нанесення обробити наждачним папером зернистості P100.
8. Нанести фінішне покриття пензликом або валиком.

## Installation of a wall-mount cornice for LED fixtures

1. Make marks on surface of a wall with a level and chalkline to mount the cornice.
2. Apply adhesive to the glued surface of the wall-mounted cornice evenly around whole perimeter of the glued surface
3. Press the glued cornice together with applied adhesive by hands to the supporting surface. Press shall be continued until whole glued element will have good contact with the supporting surface.
4. Fix by screws the contact with the supporting surface.
5. In the case of gluing of two or more elements, glue is applied also onto joints of the glued elements.
6. Apply restoration mixture Tesori on joints of the elements and on places of mounting of screws.
7. After restoration mixture drying, places with the mixture shall be treated with P100 grit sandpaper.
8. Apply a finishing coat with a brush or roller.



Зміст  
Index

Зміст  
Index

## TESORI F

**PU** поліуретан  
polyurethane

KF 501	6
KF 502	9
KF 503	9
KF 504	6
KF 505	7
KF 701	14
KF 702	12
KF 703	10
KF 704	12
KF 705	13
KF 706	10
KF 707	8
KF 708	13
KF 709	8
KF 712	15
KF 714	15
KF 715	14
KF 716	20
KF 717	20
KF 718	16
KF 719	17
KF 720	17
KF 721	16
KF 722	7

## TESORI D

**XPS** екструдований полістирол  
extruded polystyrene

KD 112	43
KD 113	43
KD 119	43
KD 120	43
KD 201	36
KD 202	37
KD 203	35
KD 204	36
KD 205	37
KD 301	39
KD 302	38
KD 303	40
KD 304	40
KD 305	41
KD 306	42
KD 401	25
KD 402	27
KD 403	29
KD 404	31
KD 405	32
KD 406	33
KD 407	25
KD 408	22
KD 409	23
KD 410	23
KD 411	22

## TESORI F

**PU** поліуретан  
polyurethane

KF 801	18
KF 802	18
KF 803	19
KF 804	19

## TESORI D

**XPS** екструдований полістирол  
extruded polystyrene

KD 412	24
KD 413	24
KD 502	38
KD 503	35
KD 505	41
KD 506	42

