

## Sistem de transport



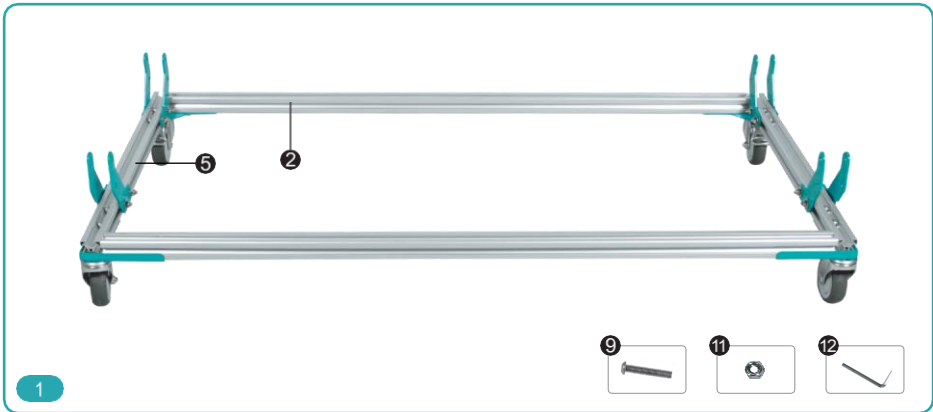
### Cititi manualul inainte de utilizare

- ✓ Pentru transportul placilor de pana la 3.2x1.6M
- ✓ Sarcina maxima 280 Kg (617 lbs)
- ✓ Patru roti pivotante sunt prevazute cu frane

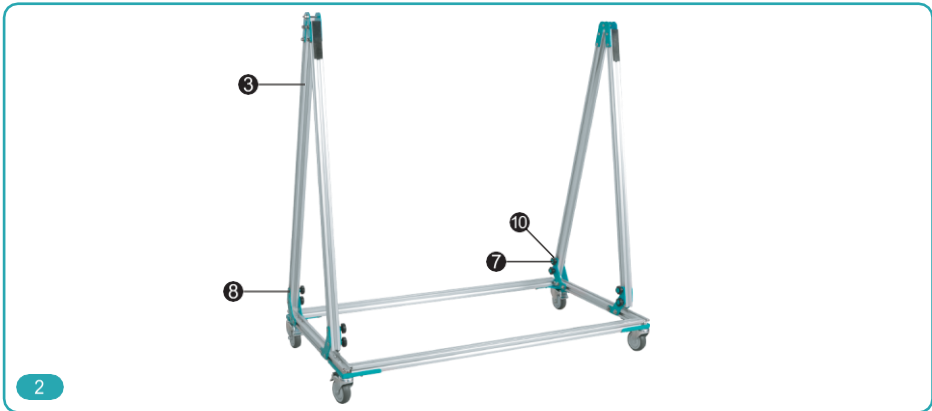


## COMPONENTE

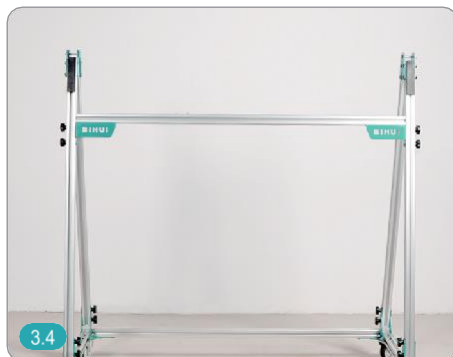
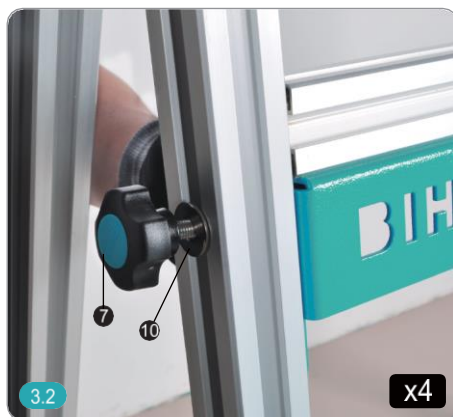
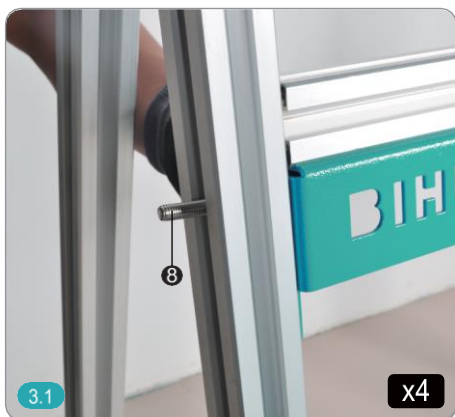
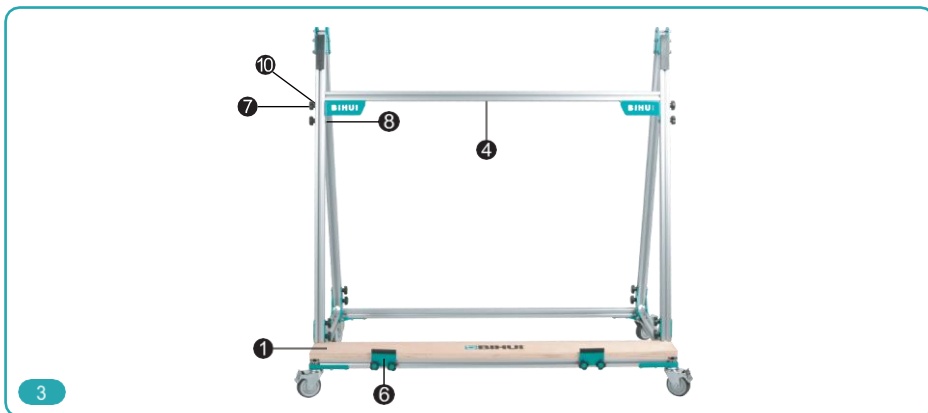


**INSTRUCȚIUNI DE ASAMBLARE - 1**

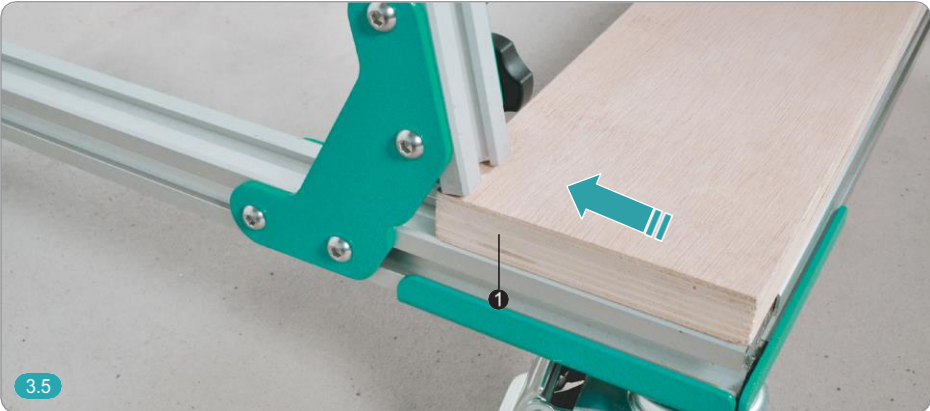
## INSTRUCIUNI DE ASAMBLARE - 2



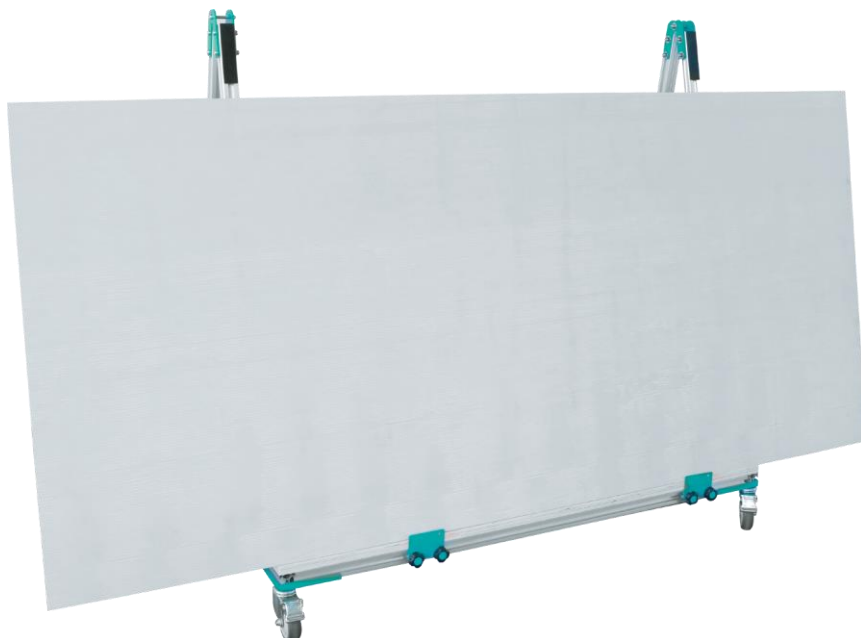
## INSTRUCTIUNI DE ASAMBLARE - 3



# INSTRUCTIUNI DE ASAMBLARE - 3



## UTILIZARE





[www.bihuitools.com](http://www.bihuitools.com)