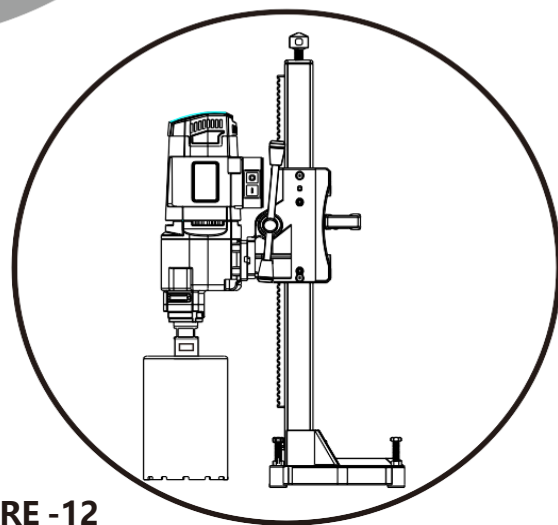




 **CRIANO[®]**



INSTRUCTIUNI DE UTILIZARE -12

CUPRINS

Avertim	1
ent	
Mulumim	1
cumparatorului	
Despre acest Manual de Utilizare	1
PComponentele Produsului	2
Parametrii Tehnici	3
Descrierea Caracteristicilor Tehnice	4
Utilizarea In Conditii De Siguranta	4
Punerea In Functiune	5
Inceperea Operatiunii	7
Ambreiaj De Frezare	7
Comutator Principal Si Dispozitiv De Protectie	7
Impotriva Supraincarii	
Reglarea Vitezei	7
Treptelor De Viteza	
Solutionarea Problemelor	8
Lista Si Desenul Pieselor De	9
Schimb	

Manual de Utilizare

ATENȚIE

Pentru a preveni socurile electrice sau incendiul, va rugăm să respectați cu strictețe procedurile din manualul de funcționare.

Aparatul este destinat numai persoanelor specializate, va rugăm să nu permiteți utilizarea acestui aparat de către alte persoane. În cazul încălcării oricărei instrucțiuni de funcționare care provoacă vătămări corporale sau daune aparaturii, compania noastră nu își asumă nici o responsabilitate. Întreținerea aparatului poate fi efectuată doar de către persoanele autorizate.

MULTUMIM CUMPARATORULUI

Multumim pentru achiziționarea acestui produs. Va rugăm să citiți cu atenție manualul de instrucțiuni și să acordați atenție măsurilor de siguranță. Utilizarea și funcționarea corectă a aparatului va vor face să simțiți pe deplin performanțele superioare ale produselor noastre. Va rugăm să păstrați acest manual într-un loc sigur pentru referințe viitoare.

DESPRE ACEST MANUAL DE UTILIZARE

Modelul aparatelor descrise în acest manual:

913 913E 913B

916 916E 916B

918 918E 920 920E

923 923E 925 925E

930 930E 935 935E

940 940E 945 945E 950 950E

925/2 925/2E 930/2 930/2E 935/2 935/2E 930/3B 935/3B 940/3B 945/3B 950/3B

940/2 940/2E 945/2 945/2E 950/2 950/2E 930/3BE 935/3BE 940/3BE 945/3BE 950/3BE

930/3 930/3E 935/3 935/3E 940/3 940/3E

945/3 945/3E 950/3 950/3E

925B 930B 935B 940B 945B 950B

925BE 930BE 935BE 940BE 945BE 950BE

925/2B 930/2B 935/2B 940/2B

945/2B 950/2B

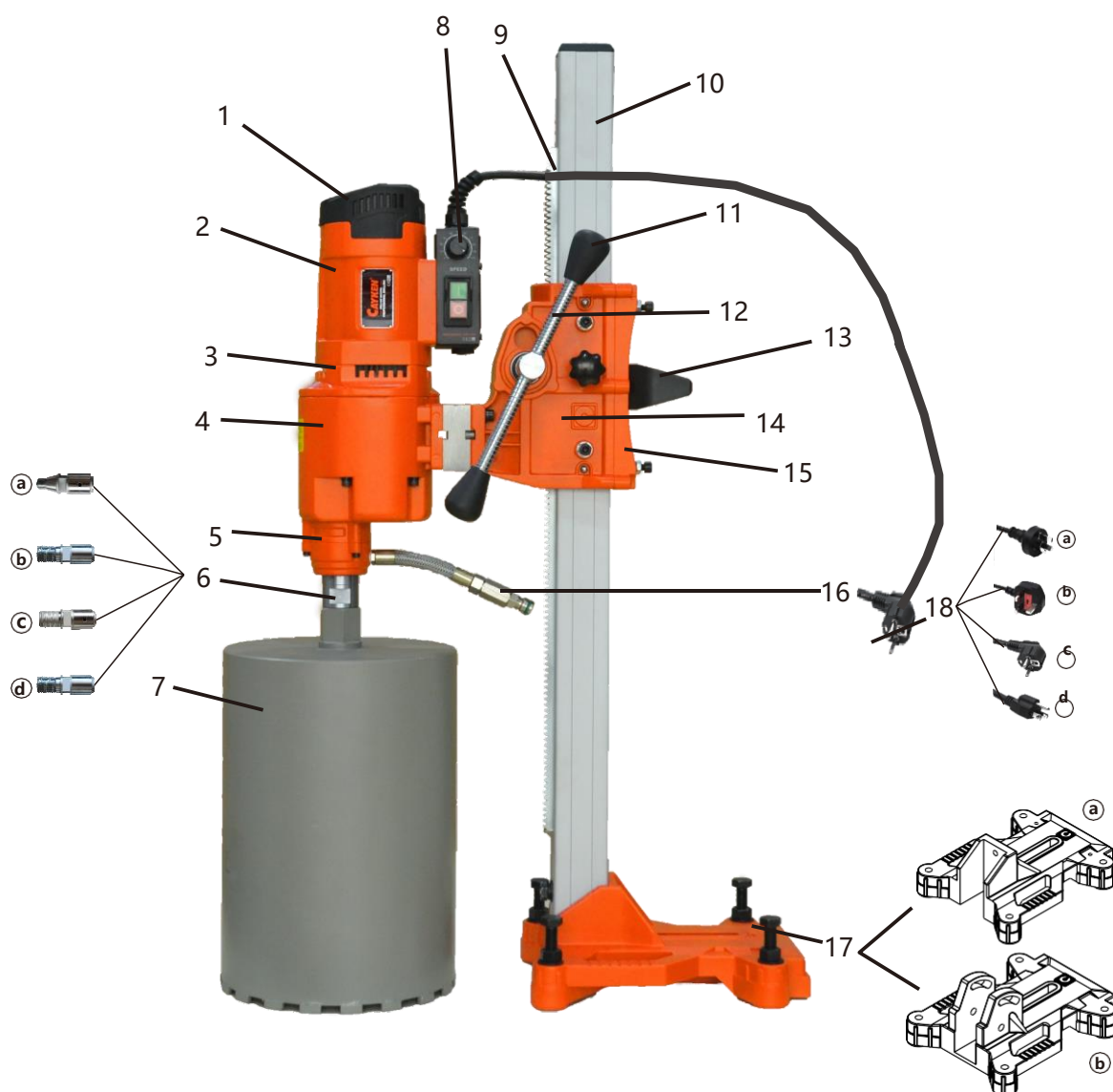
925/2BE 930/2BE 935/2BE 940/2BE

945/2BE 950/2BE

Confirmați modelul în funcție de placuța de identificare.



COMPONENTELE PRODUSULUI



- | | |
|---|--|
| 1. Carcasa | 10. Stalp |
| 2. Protectie stator | 11. Maner |
| 3. Carcasa | 12. Bara pentru balansare |
| 4. Cutia de viteze | 13. Ajustare |
| 5. Sigiliu pentru apa | 14. Ridicator |
| 6. Ax(a: filet; b, 1-1/4 " -3UNC; C: 1-1/4" -7UNC, d: 1-1/4" -7UNC G/1/2) | 15. Carcasa ridicator |
| 7. Burghiu centruit | 16. Robinet furtun |
| 8. Comutator motor | 17. Baza (a. stand normal b. suport reglabil al unghiurilor) |
| 9. Suport | 18. Mufa (A.CN B.GB C.EP D.US) |

PARAMETRII TEHNICI

Model aparat	Tensiune (V)	Puterea nominala de intrare W	Frecventa(Hz)	Viteza de rotatie corespunzatoare (rpm)					Gaura de foraj cea mai mare (M M)	
911/913B	110/200 ~	1980	50-60	100-2850					~ 4.5" (~ 110)	
916/916B	110/200 ~	2300	50-60	100-1900					~ 6" (~ 152)	
913/913E	110/200 ~	1980	50-60	1190				100-1190	~ 5" (~ 130)	
916/916E	110/200 ~	2300	50-60	1070				100-1070	~ 6" (~ 160)	
918/918E	110/200 ~	3800	50-60	630				100-630	~ 7" (~ 160)	
920/920E	110/200 ~	4000	50-60	620				100-620	~ 8" (~ 205)	
923/923E	110/200 ~	4180	50-60	600				100-600	~ 9" (~ 235)	
925/925E	110/200 ~	4350	50-60	506				100-506	~ 10" (~ 250)	
930/930E	110/200 ~	4650	50-60	406				100-406	~ 12" (~ 300)	
935/935E	110/200 ~	4880	50-60	335				100-335	~ 14" (~ 350)	
940/940E	110/200 ~	5180	50-60	313				100-313	~ 16" (~ 400)	
945/945E	110/200 ~	5380	50-60	260				100-260	~ 18" (~ 450)	
950/950E	110/200 ~	5580	50-60	260				100-260	~ 20" (~ 500)	
925/2/925/2E	110/200 ~	4350	50-60	595/940				100-595/940	~ 10" (~ 250)	
930/2/930/2E	110/200 ~	4650	50-60	410/640				100-410/640	~ 12" (~ 300)	
935/2/935/2E	110/200 ~	4880	50-60	350/560				100-350/560	~ 14" (~ 350)	
940/2/940/2E	110/200 ~	5180	50-60	320/500				100-320/500	~ 16" (~ 400)	
945/2/945/2E	110/200 ~	5380	50-60	250/410				100-250/410	~ 18" (~ 450)	
950/2/950/2E	110/200 ~	5580	50-60	250/410				100-250/410	~ 20" (~ 500)	
930/3/930/3E	110/200 ~	4650	50-60	415	100-415	620	100-620	830	100-830	~ 12" (~ 300)
935/3/935/3E	110/200 ~	4880	50-60	350	100-350	530	100-530	710	100-710	~ 14" (~ 350)
940/3/940/3E	110/200 ~	5180	50-60	310	100-310	460	100-460	620	100-620	~ 16" (~ 400)
945/3/945/3E	110/200 ~	5380	50-60	260	100-260	390	100-390	530	100-530	~ 18" (~ 450)
950/3/950/3E	110/200 ~	5580	50-60	260	100-250	390	100-390	530	100-530	~ 20" (~ 500)
925B 925BE	110/200 ~	4350	50-60	506					100-506	~ 10" (~ 250)
930B 930BE	110/200 ~	4650	50-60	406					100-406	~ 12" (~ 300)
935B 935BE	110/200 ~	4880	50-60	335					100-335	~ 14" (~ 350)
940B 940BE	110/200 ~	5180	50-60	313					100-313	~ 16" (~ 400)
945B 945BE	110/200 ~	5280	50-60	260					100-260	~ 18" (~ 450)
950B 950BE	110/200 ~	5580	50-60	260					100-260	~ 20" (~ 500)
925/2B 925/2BE	110/200 ~	4350	50-60	595/940					100-595/940	~ 10" (~ 250)
930/2B 930/2BE	110/200 ~	4650	50-60	410/640					100-410/640	~ 12" (~ 300)
935/2B 935/2BE	110/200 ~	4880	50-60	350/560					100-350/560	~ 14" (~ 350)
940/2B 940/2BE	110/200 ~	5180	50-60	320/500					100-320/500	~ 16" (~ 400)
945/2B 945/2BE	110/200 ~	5280	50-60	250/410					100-250/410	~ 18" (~ 450)
950/2B 950/2BE	110/200 ~	5580	50-60	250/410					100-250/410	~ 20" (~ 500)
930/3B 930/3BE	110/200 ~	4650	50-60	415	100-415	620	100-620	830	100-830	~ 12" (~ 300)
935/3B 935/3BE	110/200 ~	4880	50-60	350	100-350	530	100-530	710	100-710	~ 14" (~ 350)
940/3B 940/3BE	110/200 ~	5180	50-60	310	100-310	460	100-460	620	100-620	~ 16" (~ 400)
945/3B 945/3BE	110/200 ~	5380	50-60	260	100-260	390	100-390	530	100-530	~ 18" (~ 450)
950/3B 950/3BE	110/200 ~	5580	50-60	260	100-250	390	100-390	530	100-530	~ 20" (~ 500)

Nota: Pentru a imbunatati in mod constant produsele, compania noastra isi rezerva dreptul de a modifica datele tehnice fara informare prealabila.

DESCRIEREA CARACTERISTICILOR TEHNICE

Masina de gaurit din seria de mai sus trebuie instalata pe cadru pentru a fi utilizata. Aceasta masina poate fi utilizata numai de catre persoanele care au pregatire profesionala, efectueaza gauri de foraj pe materiale, cum ar fi roca, beton armat si materiale pentru acoperisuri. Cand diametrul gaurii de foraj depaseste 250 mm, trebuie sa utilizati un surub de expansiune de inalta performanta pentru fixare. La inceperea procesului de taiere, apa de racire curge prin supapa cu bila si trece prin bit, de asemenea raceste si varful cutitului de bit.

Bit diamantat: este instrumentul de foraj cu forma de teava. Daca este necesar, apa de racire se poate colecta printr-un fel de instalare speciala).

DISPOZITIVE DE SIGURANTA

Cititi toate masurile de precautie inainte de operare si pastrati-le intr-un loc sigur. Va rugam sa urmati cu strictete instructiunile de functionare, utilizarea in neconformitate cu aceste precautii si instructiuni de siguranta pot provoca socuri electrice, incendii si vatamari grave.

1. Pastrati zona de lucru curata si bine iluminata. Dezordinea sau zonele de lucru neiluminate pot provoca accidente
2. Nu lucrati in atmosfere explozive cu instrumentul electric, deoarece exista lichid inflamabil, gaze sau pulberi. Sculele electrice genereaza scantei care pot inflama praful sau vaporii. Nu lasati echipamentul in zone neprotejate de ploii sau alte intemperii.
3. Pentru a evita socurile electrice, va rugam sa nu atingeti direct piesele de conectare la impamantare cu mana, precum conducte metalice, conducte de incalzire, soba sau galeti de carbune
4. Pastrati copiii si alte persoane departe de instrumentul electric in timp ce il utilizati. Pastrati persoanele neinstructite departe de zona de lucru.
5. Asigurati-va ca depozitarea echipamentului se face intr-un loc sigur. Cand nu este folosit, instrumentul electric trebuie pastrat intr-un loc fara umiditate, departe de copii.
6. **Evitati supraincarcarea instrumentului electric, poate dezvolta performanta fina a masinii complet mai mult in domeniul de aplicare specificat de sarcina.**
7. Purtati echipament individual de protectie si intotdeauna ochelari de protectie. Purtarea echipamentului individual de protectie, cum ar fi masca de praf, pantofi antiderapanti, cască de protectie sau de protectie a auzului, reduce riscul de ranire.
8. **If inconvenience. May install machine connection to aspiration.**
9. **Cannot use line cable to do other use cannot use line cable to drag machine, can not line cable pulls out plug.**
10. Evitati postura anormala. Aveti grija ca picioarele sa va fie in siguranta si pastrati-va tot timpul echilibrul.
11. Va rugam sa va protejati masina in mod corespunzator, pentru a o face sa functioneze normal atunci cand functioneaza. Va rugam sa urmati instructiunile de utilizare atunci cand schimbati instrumentul. Inspectati deseori cablul liniei de banda al echipamentului, asigurati-va ca nu exista nici o rupere, mentineti manerul echipamentului uscat si asigurati-va ca nu e uleios.

12. Dacă echipamentul nu a fost folosit pentru o perioadă de timp, înainte de a efectua operațiunile de întreținere sau schimbare a bitului, asigurați-vă ca deconectați echipamentul de la sursa de alimentare.
13. Bitul nu poate fi înlocuit dacă este fixat în manșoanele de strângere, înainte de a pune în funcțiune, pentru înlocuirea bitului, asigurați-vă ca manșoanele de strângere au fost îndepărtate.
14. Avoid accident start machine. Pentru evitarea accidentelor când echipamentul urmează a fi pus în funcțiune, asigurați-vă ca pe durata transportării acestuia nu atingeți comutatorul de pornire. Asigurați-vă ca înainte de conectarea la sursa de alimentare, comutatorul se află în poziția OFF.
15. În cazul folosirii în spațiul liber, asigurați-vă ca folosiți un cablu de extensie care este în conformitate cu cerințele de siguranță.
16. În procesul de manipulare a încărcăturii, personalul trebuie să arate concentrare, este interzisă manipularea și transportarea atunci când apar semne de oboseală, s-a consumat alcool, droguri sau orice medicamente care pot afecta nivelul de atenție.
17. Reglați viteza generatorului și folosiți tipul de generator potrivit, folosiți bitul corespunzător în funcție de lucrare. Selectați o treaptă superioară de viteză pentru ca generatorul să funcționeze optim. În cazul în care doriți să forțați în piatră, închideți mașina și inspectați gradul concentric al bitului și arborele principal, altfel mașina se poate deteriora și astfel pot să apară pericole.
18. Atenție: Pentru siguranța dumneavoastră personală, vă rugăm să alegeți doar piese de schimb originale și accesorii din fabrică. În caz contrar, acestea pot produce vatamări pentru mașina sau chiar pentru operator.

PUNEREA ÎN FUNCȚIUNE

Acesta poate utiliza instrument suplimentar, atunci când este finalizat, vă rugăm să instalați și să alăturați în conformitate cu pașii pentru mașina de găurit diamantat.

Atenție: Înainte de a alătura un alt instrument, trebuie să vă asigurați ca comutatorul principal este în poziția OFF.

Pasul 1: Inspectați planul de încărcare a containerului, a mașinii și a pieselor din pachet, verificați mașina în procesul de transport dacă apar deteriorări, verificați dacă tensiunea pe șantierul de lucru se află în confirmare cu cerințele de siguranță.

Pasul 2: Sursa de alimentare se alătura, în conformitate cu un standard EN61029 și un IEC1029-2 6 al Uniunii Europene, luând mașina de găurit cu diamante a scolii de apă trebuie să adauge la pachet protectorul scurgerilor de energie electrică, priza sursei de alimentare trebuie să efectueze împământare. Este în concordanță cu aceste reguli sigure, potrivirile noastre de produse au ambalat protectorul scurgerilor de energie electrică, funcția sa, inclusiv scurgerea de energie electrică sunt protejate un timp cu sub-tensiune pentru a deduce. Introduceți mufa sursei de alimentare bine după, placa de față a comutatorului de protecție a scurgerii de energie electrică trebuie să se asigure ca este în ON (începutul) locație. Cadere în cazul în care apare caderea tensiunii, protectorul de scurgere a energiei electrice va automat totul pauze, o dată după tensiune normală, ar trebui să funcționeze protectorul scurgerii de energie electrică din nou în rest cuburi (resetare) locație. Protectorul scurgerii curentului de mișcare specificat de energie electrică este de 30mA.

Atenție: Asigurați-vă ca utilizați o sursă curată de apă, pietrisul sau alte impurități de apă pot deteriora inelul de etansare a apei al mașinii, cea mai mare presiune hidraulică este 3BAR.

Pasul 3: Sursa de apa se alatura, radom ware suplimentare de admisie a apei de tub flexibil detine pentru a avea "comun rapid" se poate alatura la sarma armat furtun de aspiratie foarte convenabil pe sistemul de alimentare cu apa.

Atentie: Daca functia de protectie impotriva scurgerilor de energie electrica este defecta, va rugam sa nu manipulati.

Pasul 4: Siguranta este testata , comutatorul generatorului de presare si masina (comutatorul de pornire moale) pornesc fara probleme. Apasati butonul protector de scurgere a energiei electrice de " test ", masina opreste functionarea , apoi reia sursa de alimentare pentru masina din nou in conformitate cu butonul de " resetare " .

Atentie: Trebuie sa nu poata inmuia protectorul scurgerii de energie electrica in apa. Trebuie sa treaca de multe ori in conformitate cu apasati butonul test, vin pentru a inspecta functia sa daca este normal. Sugerand operatorului sa nu functioneze nu luati masina de gaurit cu diamante a protectorului scurgerilor de energie electrica.

PUNEREA IN FUNCTIUNE

1、 Alegeti bitul diamantat potrivit

Arborele principal al companiei noastre deduce 4 tipuri de utilizari de tip frecvent, va rugam sa alegeti pic de diamant de incredere de calitate. Alege unealta ascutita , Si asigura-te ca cutitul cu diamant este primul care are suficienta reactie(grosimea capului de cutit grosimea care este mai mare decat peretele tubului , asa se face bine la mai mult in biti rand) intre met- al tub de perete. Este mai sus ca, folosind vopsea de ulei impermeabil in pic pentru a deduce, in scopul de a face dezmembrare pic convenabil. Asigura-te ca saltul bit way nu este mai mare de 1 mm, excentricitate).

2、 Fixati cadrul in pozitie

Metoda regulata are suruburi de expansiune pentru a fixa ; aspiratorul de vid este fixat ; sprijina regulate, etc Metoda cea mai generala este fixata pentru surubul de expansiune, va rugam sa utilizati diametrul surubului de expansiune metalica si al surubului cat mai mult posibil, trebuie sa fie mai mare de 12 mm. Folosind fix aspirator de vid, asigurati-va ca pompa de vid are suficienta eficienta, inel de etansare complet nu au nici o rupere. Adoptarea suportului asigura la fixarea modului in care cadrul are suficienta stabilitate.

Fix folosind surubul de expansiune mod regulat, in primul rand, va garanta ca fata si baza masinii vor fi echilibrate, in cazul in care au, este mare! Va rugam sa utilizati spanner care ia in masina de fixare pentru nedreptate scazuta, cele 4 suruburi de reglare pe baza de reglare sunt echilibrate pana la baza. Dupa ce a fost fixat complet, masina ar trebui sa garanteze ca generatorul nu va aluneca pe raft. Si va face eforturi in jurul trage pentru a muta pilon, va garanta ca, atunci cand pilonul nu este in jur, partea balans poate folosi masina.

Atentie: Compania noastra sugereaza sa foloseasca surubul de expansiune mod regulat de a fixa viguros, iar locatia surubului de expansiune permite oului sa se intelepteze in directia pilonului pentru a fi aproape este cea mai buna. Deoarece remedierea consecintelor compania noastra care nu provoaca ferm, nu isi asuma nici o obligatie.

Gaura de foraj verticala in sus, trebuie sa asigure o apa speciala de intoarcere pentru a obtine bazinul, protejati-va impotriva generatorului strict nu poate intra in apa. In eroare de lucru orice suspensie, deschis numai pentru a porni masina rutiera poate. asigurati-va ca pentru a lua sarcina de teama de masina incepe bit fostul poate transforma in mod liber. Nu este blocat in gaura.

AMBREIAJ DE FRECARE

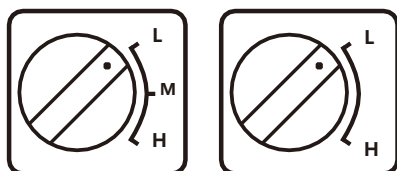
Ambreiajul efectueaza protectie in conditii de suprasarcina mecanica de inalta rezistenta pentru operator, masina si bit. Va rugam sa va asigurati ca ambreiajul intr-o stare de separare se stinge de la locul de munca pentru a nu depasi 3-4 secunde, deoarece va provoca cresterea rapida a temperaturii si provoaca uzura pentru frecare plat ca timpul trece de lungime.

COMUTATOR PRINCIPAL SI DISPOZITIV DE PROTECTIE

Dupa apasarea comutatorului, masina (comutatorul de pornire moale) porneste fara probleme. In cazul in care masina este supraincercata, electronul sau protejeaza comutatorul, va reaminti masinii operatorului sa fie supraincercata cu fluctuatii exceptionale. Daca sarcina nu este redusa, dupa cateva secunde de ceasuri, comutatorul este inchis voluntar. Incepeti din nou daca eliminati sarcina, masina va incepe din nou fara probleme. Cand masina de pornire din nou este fosta, asigurati-va ca bitul se poate transforma liber nu este blocat in gaura de foraj. Acesta va arde chiar si pentru ca generatorul provoaca incalcare grave in cazul in care aceasta masina cea mai mare compresie este mai mare de 260 V pentru 260 V. Atunci cand se utilizeaza generatorul pentru alimentarea cu energie electrica, trebuie sa observati ca valoarea de varf a tensiunii nu poate fi mai mare de 260 V.

REGLAREA VITEZEI TREPTELOR DE VITEZA

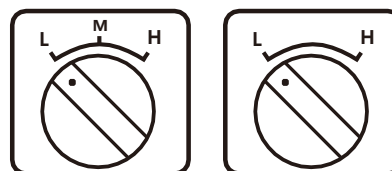
Reglarea obisnuita a vitezei treptei de viteza



3 files

2 files

Oil soaks money gear speed adjustment



3 files

2 files

Pentru a imbunatati eficienta, unele masini sunt proiectate cu schimbare de viteze cu 3 trepte, vitezele superioare sunt destinate bitilor de marime mica si pentru forarea rapida a materialelor fine, vitezele medii (M) se aplica bitului de marimi medii si materialelor mai dure; Vitezele mici (L) sunt destinate bitilor de marimi mari si materialelor dure.

- ▲ Masina se transforma sub oprirea starii care se transforma sau se opreste in curand pentru a muta grupul, schimba viteza.
- ▲ Masina trebuie sa vrea sa schimbe treapta de viteza in pozitie atunci cand schimba treapta de viteza , daca apar arborele principal dupa pornire, nu se intoarce sau au sunet dinte pentru a explica faptul ca pozitia fisierelor nu atarna in pozitie , trebuie sa inchida comutatorul dintr-o data si sa intoarca din nou butonul de miscare in pozitia care are nevoie de fisier in acelasi timp, dus-intors se transforma arborele principal (atarna fisier cu usurinta), au pus in mod evident in unelte pentru a bloca pana la pozitia.
- ▲ Trebuie sa inchida comutatorul de retea dintr-o data, dus-intors se transforma arborele principal pentru a transforma in acelasi timp pentru a muta butonul. Masina functioneaza la viteza maxima, incarcare sau card, va rugam sa nu schimbati fisierele atunci cand locuiti.

L este pentru viteza mica, H este pentru viteza mare, M este pentru viteza medie. (3 tipuri de viteze) Desenul este pentru viteza redusa. Viteza redusa spre viteza mare, rotiti butonul in sensul acelor de ceasornic, altfel, in caz contrar, in sensul invers al acelor de ceasornic.

SOLUTIONAREA PROBLEMELOR

Eroare	Cauza	Solutie
Generatorul nu porneste	Sursa de alimentare este obstructionata sau contactele prea slabite pentru a se conecta corespunzator.	Reconectati la sursa de alimentare, inspectati toate articulatiile si strangeti
	Perie de carbon blocata, deschideti comutator deschis	Noua instalare a periei de carbon
	Dupa miscarea protectorului de scurgere a energiei electrice, nu resetati	Apasati butonul de resetare pentru a porni generatorul din nou
	Deteriorarea protectorului scurgerii de energie electrica	Schimbarea protectorului de scurgere a energiei electrice
Foraj incet	Burghiu uzat	Schimbarea burghiului
	Viteza de avansare este prea mica	Accelerati viteza de avansare
	Burghiul a fost lipit de aschii	Curatati burghiul, sporiti presiunea apei
	Viteza de rotire este prea mare	Schimbati la o viteza mai mica
	Taierea pe otel si alunecarea	Reduceti viteza de avansare, dupa taierea otelului, mariti-o.
	Prea multe aschii in gaura	Curatati fundul gaurii si sporiti presiunea apei
	Mai putina alimentare cu apa sau scurgeri de apa	Verificati supapa cu bila si debitul de apa
	Varful burghiului devine glazurat	Re-ascutiti burghiul cu polizor
Burghiu intepenit	Bucata de piele sau bucati rupte de blocuri de bara de armare , intra in miez intre bit sau intre bit si perete gaura, cadru fixat, nu este ferm, este exceptional sa se produca pilon cadru de deplasare si decalajul de manson glisant.	Opriti masina, randul sau, pic in jurul spanner, sau scoateti pic pentru a bate rupt intra in inima pentru a stabili decalajul de ajustare cadru de alunecare manson din nou.
Uzura rapida a bitului	Arborele principal defect sau nefixat	Repararea sau schimbarea arborelui principal
	Burghiu uzat	Schimbarea burghiului
	Aschiile nu pot fi eliminate din gaura	Sporiti presiunea apei, scoateti burghiul, curatati gaura
Manta de apa are scurgeri	Carcasa sigiliului este uzata sau inel de etansare uzat	Schimbati sigiliul sau inelul de etansare

INTRETINEREA SI REPARATIILE

Avertisment: Decuplati intotdeauna mufa de alimentare inainte de a incepe lucrarile de intretinere sau reparatii.

◆ Curatati masina cu o carpa de curatare uscata sau umeda si nu cu un jet de apa, asigurati-va ca apa nu intra in motor si in cutia de comutare. Pastrati orificiile de ventilatie curate, nu uitati sa curatati varful de bit si sa ungeti.

◆ Schimbarea uleiului

Uleiul din angrenaj trebuie schimbat dupa primele 300 de ore de functionare. Asigurati-va ca aceasta lucrare se desfasoara intr-un atelier specializat sau continuati dupa cum urmeaza: Fixati masina vertical in viciu. Scoateti cele trei suruburi hexagonale ale soclului. Scoateti motorul si capacul intermediar. Schimbati uleiul de viteze, utilizati numai ulei original. Cantitatea de umplere este de 300-310ml. Pentru a reasambla, continuati invers si asigurati-va ca garnitura de reglare este pe arborele din fata.

ATENTIE: daca apar scurgeri ale uleiului din angrenaj, opriti imediat masina. Scurgerile de ulei deterioreaza angrenajul

Alimentarea cu apa

Daca apar scurgeri de apa din orificiul prea plin al inelului de conectare la apa, garniturile arborelui rotativ trebuie inlocuite imediat. Acest lucru ar trebui sa se faca numai intr-un atelier specializat autorizat.

Periile de carbon

Dupa ce ati folosit masina timp de aproximativ 300 de ore, ar trebui sa verificati periile de carbon pentru uzura si sa le inlocuiti daca este necesar. Ca orice alta lucrare asupra motorului, acest lucru trebuie facut de catre un electrician specialist.

GARANTIE

Acest produs este acoperit de o garantie pentru o perioada de 12 luni de la data achizitiei. Garantia acopera toate defectele sau daunele produsului in timpul perioadei de garantie si se limiteaza la reparatii si/sau ajustari. Va rugam sa contactati compania noastra sau partile autorizate pentru inlocuire sau reparatiile pieselor defecte.

Garantia nu este valabila in cazul uzurii normale, in cazul in care produsul a fost utilizat in mod abuziv, utilizat contrar manualului de instructiuni sau prin utilizarea pieselor neomologate.

Nu acoperim garantia in situatia in care masina este reparata de utilizatori si deteriorata.



