

ESENTIAL INAINTE DE A UTILIZA

Pentru a va asigura ca exploatati corect electropalanele IORI am compus mai jos o lista cu cele mai des intalnite greseli in exploatarea si rezolvarile lor:

1) RESPECTATI REGIMUL DE UTILIZARE 50% / 50%

Nerespectarea regimului de lucru duce la supra-incalzirea electropalanelor si poate chiar sa rezulte in arderea motorului.

Electropalanele IORI sunt echipamente de inalta calitate si pot fi exploatate o durata lunga de timp daca este respectat regimul de lucru recomandat de producator, anume:

Pentru fiecare ridicare si coborare, faceti o pauza echivalenta in timp. De exemplu:

Lucrati la o inaltime de 25 de metri si va ia 2 minute sa ridicati si sa coborati o sarcina -> faceti o pauza de 2 minute dupa fiecare ciclu de ridicare-coborare.

Lucrati la o inaltime de 40 de metri si va ia 5 minute sa ridicati si sa coborati o sarcina -> faceti o pauza de 5 minute dupa fiecare ciclu de ridicare-coborare.

2) UTILIZATI DOAR SURSE DE CURENT ADECVATE

Cea mai des intalnita cauza de defect la electropalanele IORI este sursa neadecvata de curent: O sursa de curent neadecvata poate sa duca la defectarea rapida a electropalanului.

Asigurati-va ca aveti o sursa buna de curent. Verificati tensiunea sa fie adecvata.

Asigurati-va ca grosimea cablului este suficienta pentru puterea motorului electropalanului dumneavoastra.

Utilizati doar prelungitoare industriale sau profesionale de capacitate suficienta. Nu utilizati prelungitoare casnice.

Asigurati-va ca nu exista fluctuatii mari de tensiune.

Asigurati-va ca prelungitorul este desfasurat si nu in bobina (incolacit).

3) NU EFECTUATI NICI O MODIFICARE NEAUTORIZATA DE CRIANO

Absolut orice modificare pe care doriti sa o efectuati la electropalan trebuie autorizata in prealabil de catre service-ul CRIANO sau preferabil efectuata de service-ul CRIANO.

Nu efectuati prelungirea cablului de comnada - acesta va duce la arderea franei electromagnetice !

Efectuati instalarea telecomenzilor in service-uri autorizate sau de catre personal specializat care preia responsabilitatea montarii corecte.

Modificarea neautorizata a electropalanului sau a oricarei componente a acestuia va duce la pierderea garantiei.

4) CITITI ACEST MANUAL IN INTREGIME si PASTRATI-L LA INDEMANA

Asigurati-va ca ati citit si ati inteles riscurile utilizarii unui electropalan

Respectati masurile de siguranta mentionate in manual si respectati instructiunile de mentenanta si exploatare

5) NU SUPRASOLICITATI ELECTROPALANUL

Utilizarea electropalanelor pentru a ridica o sarcina mai mare decat cea pentru care a fost conceput va duce la supra-solicitare, supra-incalzire si posibil la arderea motorului.

Asigurati-va ca utilizati electropalanul in conditiile in care acesta a fost conceput sa functioneze: respectati sarcina maxima



**Electropalan
Tip DM 800MAX**

Manual de instructiuni de operare si mentenanta

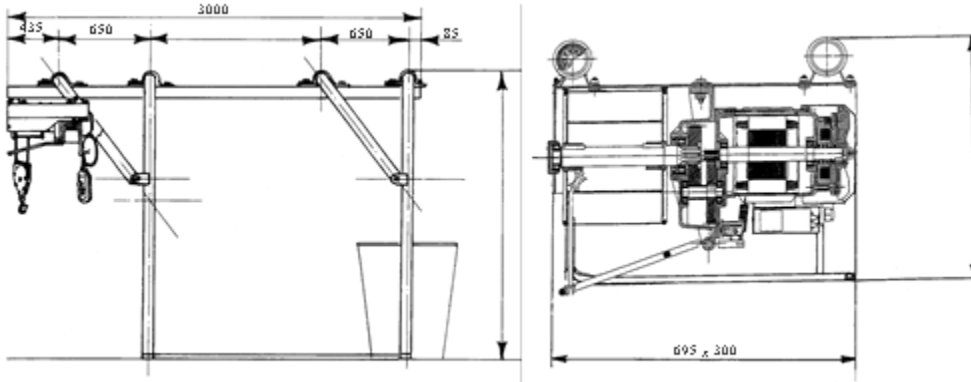
Producătorul nu își asumă responsabilitatea pentru accidente cauzate de faptul că nu sunt respectate instrucțiunile din acest manual sau măsurile de siguranță.

Utilizatorul are în principal următoarele obligații:

- a. Priza folosită este sigură și echipată cu un pol de împământare compatibil cu cel al stecherului și sunt conectate corect la un conductor PE izolat;
- b. Sistemul de împământare funcționează eficient și sursa de curent este conectată printr-un întrerupător diferențial magneto-termic cu sensibilitate ridicată ($I_d=0.03A$);
- c. Structurile și condițiile necesare sunt asigurate, pentru protecția împotriva riscului caderii unor încărcături.

ELECTROPALAN TIP DT 800/D

Caracteristici tehnice



MOTOR

Motor asincron , curent alternativ, frana pe disc cu auto-franare.

Nivel de protectie IP 55

Ventilatie externa.

Angrenaj cu reductor

Carcasa din aluminiu turnată sub presiune, Angrenaje cilindrice cu dinti elicoidali - Arbore montat pe rulmenți cu bile – Lubrifiat pe viață.

Palanul este echipat cu un comutator urgență - pentru limita superioara de ridicare

Sarcină de lucru sigură	kg	800
Greutatea palanului	kg	82
Viteza de ridicare	m/ min	9
Motor electric		monofazic
Cerinte de putere	kw	2,2
* Voltaj	V	230
* Frecventa	Hz	50
* Intensitatea curentului	A	11,5
Viteza ax (arbore)	rpm	1400
Raport de reducere		1:40,7
Diametru cablu anti-rotire	mm	7
Numarul de fire al cablului	n	133
Diametrul firelor	mm	0,47
Valoarea declarata a rezistentei la rupere	kN	34
Rezistenta unitara	N/ mm	1960
Lungime cablu	m	80 (40x2)
Dimensiuni palan (L x l x H)	mm	700x300x470

* Motorul electric poate fi fabricat cu valori diferite ale frecvenței și tensiunii: aceste caracteristici pot fi citite pe plăcuța montat pe motor.

Certificarile de zgomot si presiune de sunet

Nivelul de presiune acustica la pozitia operarii LPA = 65,3 dB (A)

Nivelul de presiune acustica LWA

= 78.5 dB (A)

Nivelul de vibratii:

accelerare sub $2,5 \text{ m/s}^2$

PLACUTE EXISTENTE PE UTILAJ

Utilizatorul are obligatia sa pastreze placutele si etichetele cu atentionari de pe palan lizibile si integrale intotdeauna:

PLACUTA CU MODEL SI SERIE

 V.le V. Emanuele II, 57/a 42020 Albinea (RE) Tel.Fax 0522-597156-598138 MADE IN ITALY	CE HOIST TYPE	<input type="text"/>
	SAFE WORKING LOAD	<input type="text"/> Kg.
	FACTORY NUMBER	<input type="text"/>
	YEAR OF MANUFACTURE	<input type="text"/>

PLACUTA CU DETALII TEHNICE ALE MOTORULUI

 THREE-PHASE ASYNCHRO- NOUS MOTOR S.I.R. 50% MADE IN ITALY	
INSUL. CLASSE F	PROT IP 55
A A	TYPE 4 P
V V	RPM
Hz	kW

STICKER "DANGER OF CRUSHING" (PERICOL DE ZDROBIRE)



STICKER" READ INSTRUCTIONS" (CITITI INSTRUCIUNILE)



INSTRUCTIUNI DE INSTALARE

SUPPORTUL ESTE ALCATUIT DIN

Electropalanul poate fi folosit in urmatoarele moduri:

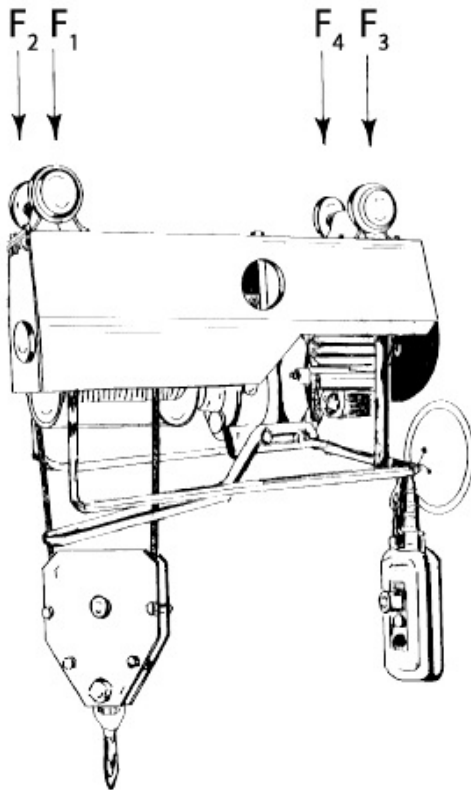
1. cu roți glisante și instalate pe un suport (schela) complet cu șină de culisare furnizată de producător și montate în funcție de nevoile utilizatorului, cu containere de contragreutate sau cu cleme pentru ancorare (a se vedea paragraful de mai jos "instalarea cu suport");
2. fix pe o structura asigurata de utilizator compatibila cu unitatea glisanta.

Utilizatorul, care este în întregime responsabil pentru utilizarea corectă a dispozitivului de ridicare, trebuie să își amintească următoarele instrucțiuni și prevederi:

- Structurile portante construite de către utilizator trebuie să aibă o stabilitate și o capacitate suficientă pentru a rezista forțelor exercitate de dispozitivul de ridicare sau suporturile acestuia în conformitate cu dimensiunile și condițiile de imbinare, astfel încât solicitările din aceste structuri să fie ținute în limitele admise stabilite de standard pentru diferite materiale. Pentru a permite efectuarea calculelor necesare, următoarele ilustrații arată forțele exercitate asupra imbinarilor pentru diferitele cazuri implicate.
- Achiziționarea sau utilizarea unei mașini incomplete, adică fără unul sau mai multe accesorii esențiale necesare pentru siguranță sau instalare și stabilizare, face ca utilizatorul să fie singurul responsabil de utilizare și eliberează producătorul de toată responsabilitatea în acest sens.

INSTALAREA CU SUPORT

FORTELE EXERCITATE ASUPRA ROTILOR GLISANTE



ALL TYPES	Newton	Kgf
F_1	5388	550
F_2	1580	161
F_3	1226	125
F_4	-1444	-147

SUPPORT CU O CAPACITATE DE 1000 KG

SUPPORTUL ESTE ALCATUIT DIN:

- 2 cadre echipate cu brate inclinat;
- 1 bara glisanta pentru electropalan;
- 2 tije inferioare pentru conectarea cadrelor;
- 2 contragreutati cu capac.

Realizați următoarea procedură pentru a asambla diferitele părți și a instala suportul:

1. Deschideți parțial brațele, rotiți cele două cadre cu capul în jos și mențineți-le într-o poziție verticală. (Fig.1)
2. Rotiți șina cu capul în jos și introduceți-o în cele două cadre, așezând-o și ajustând-o astfel încât cele patru cleme să se potrivească perfect cu orificiile plăcilor corespunzătoare fixate pe șină; introduceți cele 16 șuruburi și strângeți-le folosind piulițele furnizate.
3. Rotiți suportul înapoi în direcția dreaptă în sus, astfel încât acesta să fie în poziția sa de lucru și să adăugați cele două tije inferioare de legătură. Fixați-le folosind cele patru piulițe și șuruburi. (Fig.2)
4. Deplasați suportul în poziția exactă de lucru, care trebuie să fie pe o suprafață plană și orizontală și care este adecvată pentru susținerea încărcăturilor enumerate și specificate în continuare în acest manual. (Fig.4 și 5).
5. Instalați containerele de contragreutate (furnizate de producător la cerere) pe laturile ramei în partea din spate. Strângeți cu atenție șuruburile de fixare.
6. Puneți 585 kg. Material de contragreutate în fiecare container pentru un total de 1170 kg., după închideti containerele cu capac și lacat (Fig.3). Este strict interzisă umplerea cu lichide a contragreutatilor.
7. Dacă doriți să utilizați dispozitivul de ridicare fără contragreutați, trebuie să vă asigurați că portbagajul este ancorat corespunzător, conform instrucțiunilor unui tehnician autorizat legal. În acest scop, acest manual oferă (vezi fig.4) forțele așteptate pe suprafața rulmentului și reacțiile pe ancoraje. Ancorarea trebuie realizată cu ajutorul a două cleme tubulare speciale cu inele (furnizate de fabricant la cerere) care trebuie amplasate la baza barelor din spate.
8. Montați palanul pe șina de glisare (rețineți că această operațiune trebuie efectuată după atasarea contragreutatilor sau ancorarea suportului) și instalați opritorul la capătul șinei.

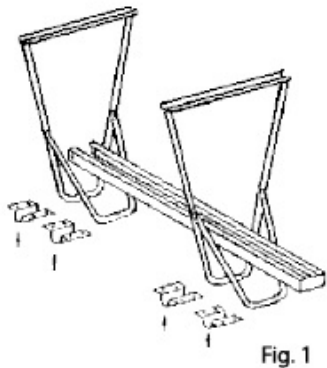


Fig. 1

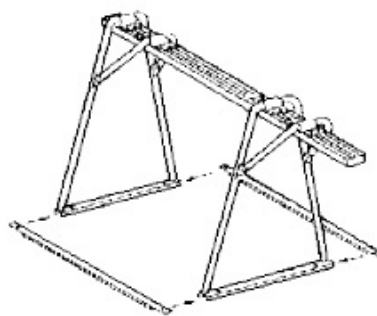


Fig.2

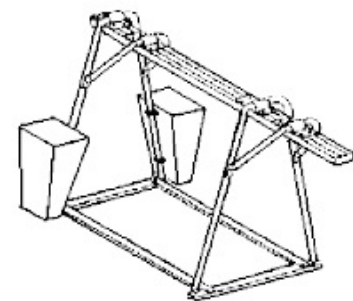


Fig.3

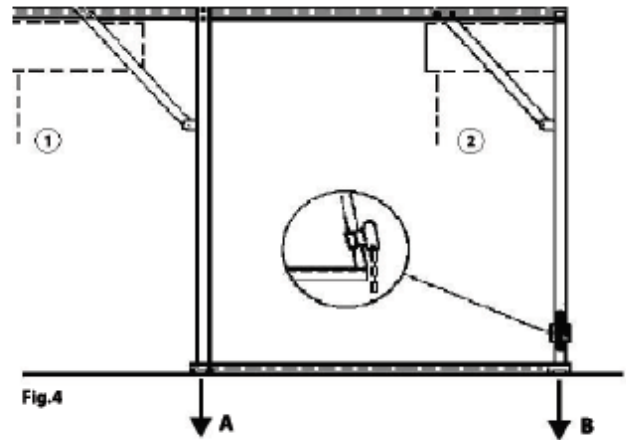
FORTE MAXIME EXERCITATE DE SUPORT PE SUPRAFATA SINEI CU RULMENTI

Cazul 1: Suportul este fixat prin ancorare

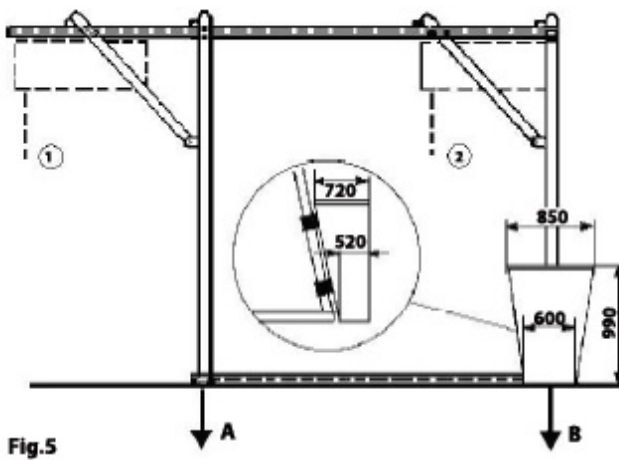
IN ACEST CAZ UTILIZATORUL TREBUIE SA ASIGURE O FORMA DE ANCORARE SATISFACTOARE CONFORM INSTRUCIUNILOR OFERITE SI ACEASTA TREBUIE EFECTUATA DE CATRE UN TEHNICIAN AUTORIZAT.

Pentru a satisface marja de siguranță cerută în ceea ce privește limita de răsturnare, este necesar să se asigure o reacție totală de ancorare verticală de 12348 N = 1260 Kgf aplicată la partea din spate a bazei suportului, folosind cleme tubulare speciale cu inele și lanțuri speciale.

WINCH POSITION FOR ALL TYPES	FORCES ON THE BEARING expressed in Newton	
	front A	rear B
1	20000	-6068 (real) -9710 (to calculate)
2	3100	9680



Cazul 2: Suportul este fixat cu contragreutati



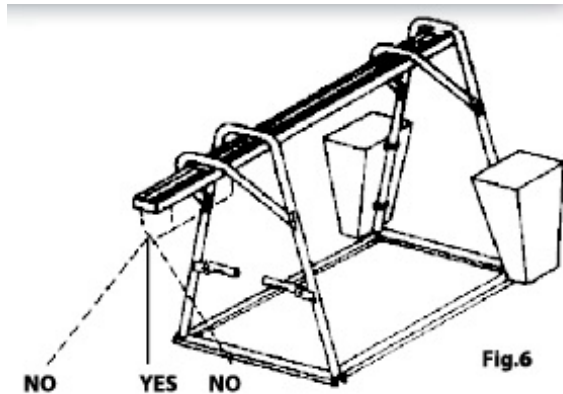
WINCH POSITION FOR ALL TYPES	FORCES ON THE BEARING expressed in Newton	
	front A	rear B
1	20000	3595
2	3100	20495

Atentie! Pentru a obtine valorile exprimate in **kgf**, valorile exprimate in Newton se impart la 9,8.

Greutatea (proprie) containerelor	Contragreutate de adaugat	Greutate totala (containere + contragreutate)
90 Kg.	1170 Kg.	1260 Kg.

INSTRUCTIUNI PENTRU UTILIZARE SI MENTENANTA SUPORT

1. Verificati ca sina sa fie aliniata perfect orizontal.
2. Nu utilizați, în niciun caz, dispozitivul de ridicare pentru ridicarea încărcăturilor în poziție non-verticală (vezi fig. 6).
3. Verificați periodic (la fiecare 15 zile) ca șuruburile de pe suport, containerele de container și ancorarea să fie strânse.



PORNIREA ELECTROPALANULUI

1. Înainte de a efectua conexiunea la panoul de control electric, verificați dacă tensiunea de la rețea corespunde celei indicate pe placa motorului. În cazul verificării motorului trifazat, conectați rîndul sau triunghiul fiecărei faze.
2. Utilizatorul trebuie să furnizeze conexiunea electrică la palan cu ajutorul conductorilor izolați cu o secțiune transversală adecvată și a unei prize multiple montate în amonte cu un comutator adecvat cu releu magneto-termic diferențial pentru a proteja împotriva supraîncălzirii și contactelor indirecte. De asemenea, verificați dacă terminalul de împământare din priză este conectat la sistemul de împământare.
3. Secțiunea transversală a cablului de alimentare trebuie dimensionată în funcție de lungimea sa. (Fig. 1)
4. La momentul instalării, verificați ca, atunci când cârligul să coboare până la punctul final al călătoriei, cel puțin trei rotații de frînghie să rămână înfășurate pe tambur. Cablurile nu trebuie să fie derulate mai departe decât acestea. Limita de desfacere este indicată pe coardă cu marcaj roșu.
5. Nu utilizați în nici un caz palanul pentru ridicarea încărcăturilor într-o direcție ne-verticală (Fig. 2).
6. Pentru a opri ridicarea atunci când rulează de obicei, este suficient să eliberați butonul utilizat. Dacă este necesar o OPRIRE DE URGENȚĂ, apăsați pentru a opri butonul roșu de oprire sau a deconecta imediat fișa de alimentare.
7. În timpul funcționării verificați în mod constant faptul că frînghia se înfășoară corect pe tambur, bobina pe bobină, fără încetinire sau suprapunere. În cazul în care nu se va desprinde frînghia și se va întoarce corect, ținând coarda întotdeauna în tensiune (Fig. 3).

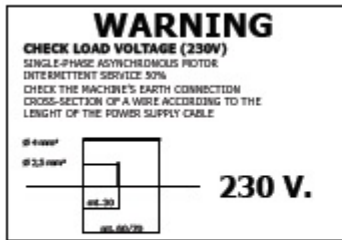


Fig. 1

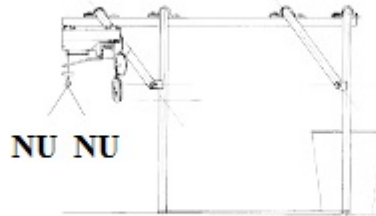


Fig. 2

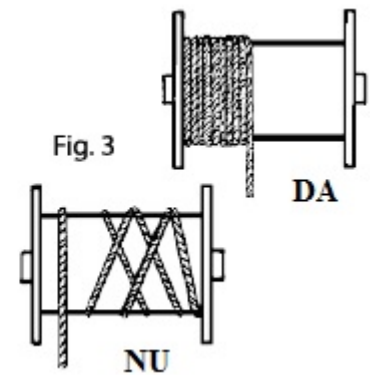


Fig. 3

8. Este strict interzis ca incarcatura să cadă într-un mod necontrolat.
9. La intervale care sa nu depaseasca 15 zile, verificati:
 - a. Ca toate piulitele si suruburile de pe palan sunt stranse si suportul este fix;
 - b. Ca suportul este perfect orizontal : daca nu, re-ajustati;
 - c. Ca frana care tine incarcatura functioneaza corespunzator; daca este necesar re-ajustati in felul urmator:
 - scoateți carcasa motorului prin slăbirea celor patru șuruburi autofiletante de pe capacul ventilatorului;
 - reglați spațiul de aer prin deblocarea șurubului capului hexagonal "A" și rotiți piulița "B": distanța "C" trebuie să fie cuprinsă între 0,4 și 0,6 mm. În timp ce motorul funcționează, ventilatorul "D" trebuie să se rotească liber fără a freca discul. Verificați dacă frâna funcționează corect, apoi înlocuiți carcasa și fixați-o cu șuruburile (Fig.4).

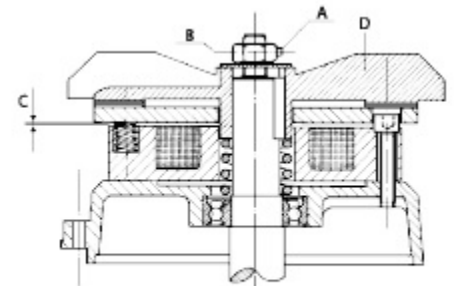


Fig.4

10. La fiecare trei luni, este obligatoriu să se verifice starea cablului, astfel cum este stabilită în anexa VI punctul 3.1.2. din Decretul Legislativ italian nr. 81 din 09/04/2008 și completați formularul atașat la sfârșitul acestui manual.

Următoarele figuri ilustrează principalele exemple de deteriorare a frânghiei și cauzele care conduc la înlocuirea acesteia:

- (Fig. 5.1) Fire rupte pe mai mult randuri adiacente pe cablu (canelura rolei este prea îngusta). Aceasta condiție necesită o înlocuire.
- (Fig. 5.2) Uzura mare și un număr mare de fire rupte. Frecarea sub tensiune de o muchie ascuțită. Aceasta condiție necesită o înlocuire imediată.
-
- (Fig. 5.3) Defecțiune serioasă localizată cu firele din interiorul randurilor ieșind afară din cauza solicitărilor repetate de tragere. Aceasta condiție necesită o înlocuire imediată.
- (Fig. 5.4) Miezul frânghiei iese în afară iar aceasta crește local diametrul cablului. Aceasta condiție necesită o înlocuire imediată.
- (Fig. 5.5) Umflarea provocată de rotația forțată din cauza unor *caneluri* prea înguste sau un unghi de abatere prea mare. Aceasta condiție necesită o înlocuire imediată.



Fig.5.1



Fig.5.2



Fig.5.3



Fig.5.4



Fig.5.5



Ar trebui să fie necesară înlocuirea frânghiei de oțel, trebuie asigurați-vă cu maneci de aluminiu în conformitate cu STANDARDUL EUROPEAN UNI EN 14492-2 din octombrie 2009, așa cum este indicat.

Această operațiune necesită utilizarea unor echipamente specifice. La fel ca în cazul tuturor lucrărilor de întreținere, înlocuirea cablurilor și a clemelor trebuie efectuată de personal specializat.



Verificați zilnic eficiența zăvorului cârligului, în caz de defect sau anomalie, este necesar să înlocuiți imediat cârligul. (Fig. 6)

11. Nu utilizați 2 electropalane pentru a ridica o încărcătură (Fig. 7).

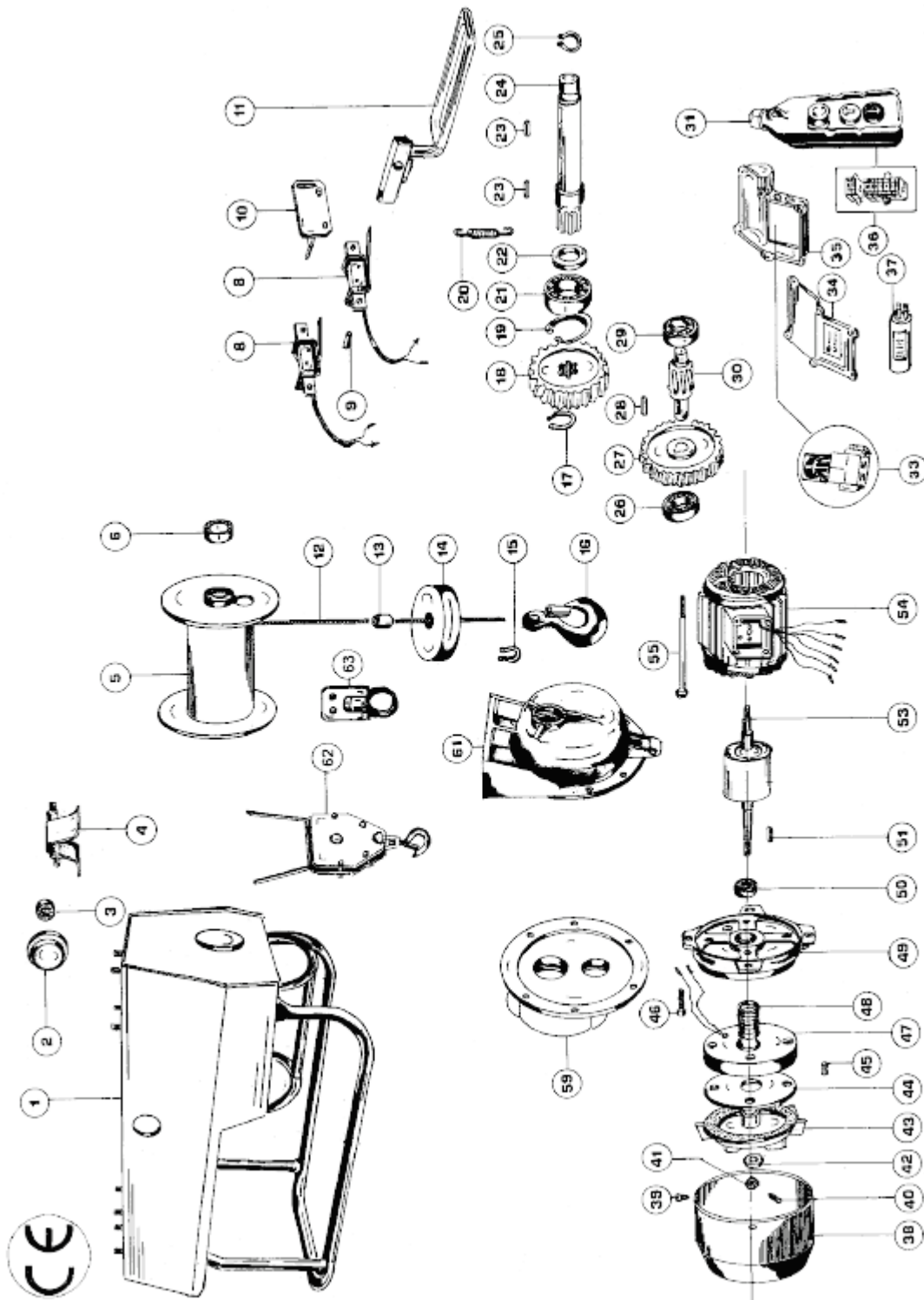


Fig.6



Fig.7

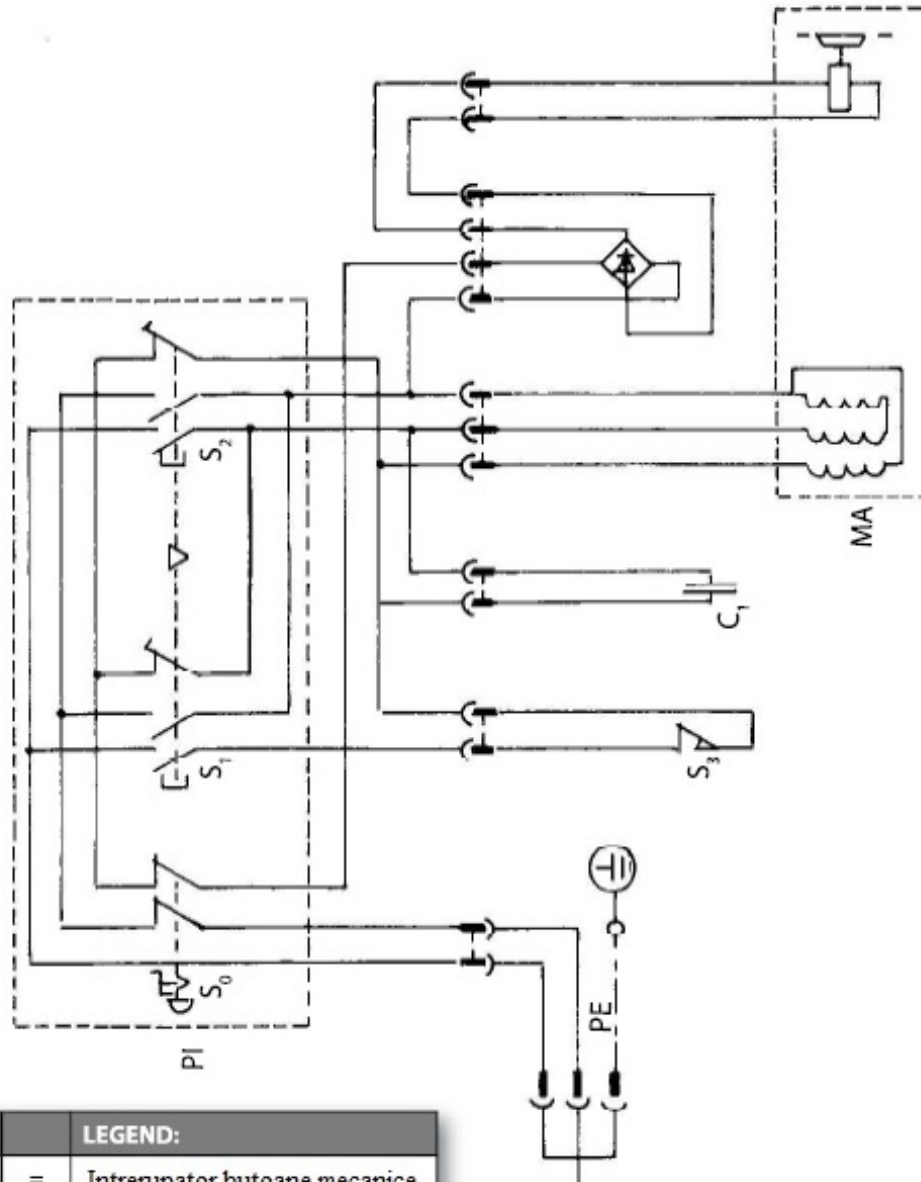
ELECTROPALAN TIP DM 800MAX



ELECTROPALAN TIP DM 800MAX

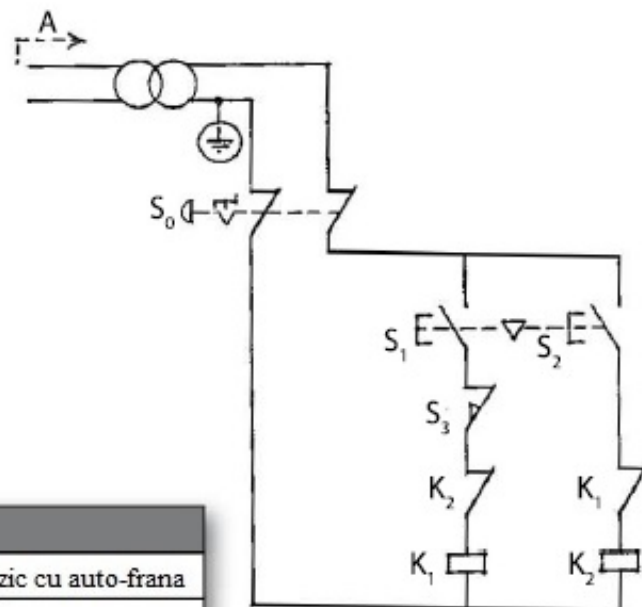
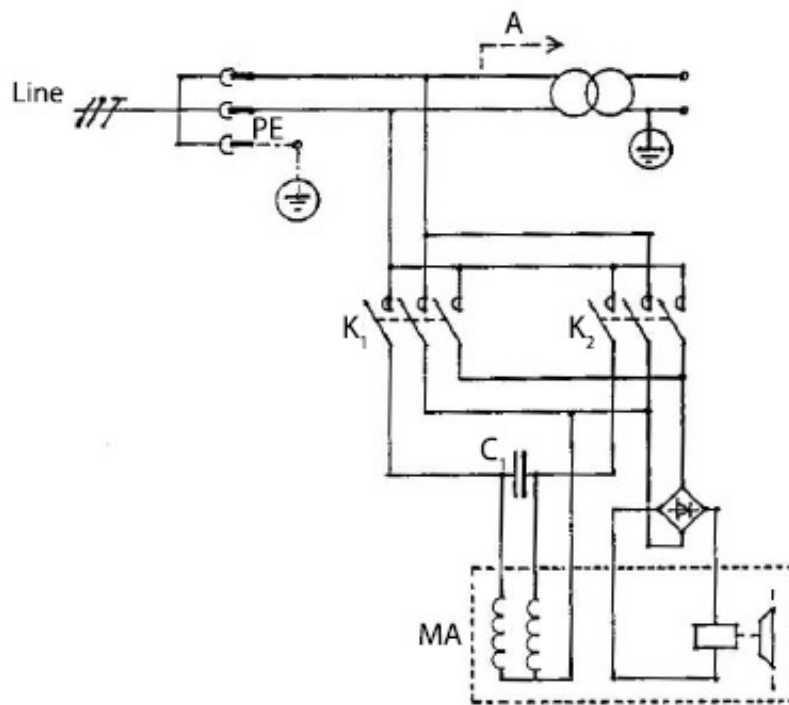
1	Cadru palan	31a	Intrerupator trifazic 30A cu 2 butoane mecanice + stop de urgenta
2	Roata glisanta	33	Unitate de rectificare
3	Rulment 47x17x14	34	Capac cutie placa condensatori
4	Surub "U" pt. rotile glisante	35	Cutie placa condensatori
5	Tambur cablu	36	Comutator 2 butoane + stop urgenta
6	Rulment 6205	37	Condensator 60 μ F
8	Microintrerupator stop limitator	38	Carcasa motorului
9	Distantier	39	Invelis surub auto-filetant
10	Suport stop limitator	40	Surub de blocare fara cap 6x6
11	Maneta stop limitator	41	Piulita inalta diam.12
12	Cablu diam.7 mm	42	Saiba 12x40
13	Invelis aluminiu	43	Ventilator
14	Greutate pt. intins cablu	44	Disc
15	Manson protective cablu	45	Arc pt. impingere disc
16	Carlig	46	Surub cu cap cilindric 8x35
17	Inel de siguranta ext. diam.35	47	Brake coil
18	Roata dintata Z=56	48	Arc ventilator
19	Inel de siguranta int. diam.72	49	Protectie motor
20	Arc maneta stop limitator	50	Rulment 52x25x 16 2AZ
21	Rulment 6207	51	Cheie 6x6x18
22	Garnitura ulei 40x52x7	53 a	Ax de transmisie cu rotor (trifazat)
23	Cheie 8x7x30	53 b	Ax de transmisie cu rotor (monofazat)
24	Ax tambur	54	Invelis motor cu bobina (trifazat)
25	Inel de siguranta ext. diam.38	54a	Invelis motor cu bobina (monofazat)
26	Rulment 6204	55	Prezon
27	Roata dintata	59	Capac cutie de viteze cu redactor
28	Cheie 8x7x25	61	Cutie de viteze cu redactor
29	Rulment 6204	62	Carlig cu tragere dubla
30	Pinion principal	63	Imbinare 2 cabluri
31	Comutator 2 butoane + stop urgenta		

DIAGRAMA ELECTRICA MONOFAZATA PENTRU COMUTATOR CU BUTOANE MECANICE CU STOP DE URGENTA



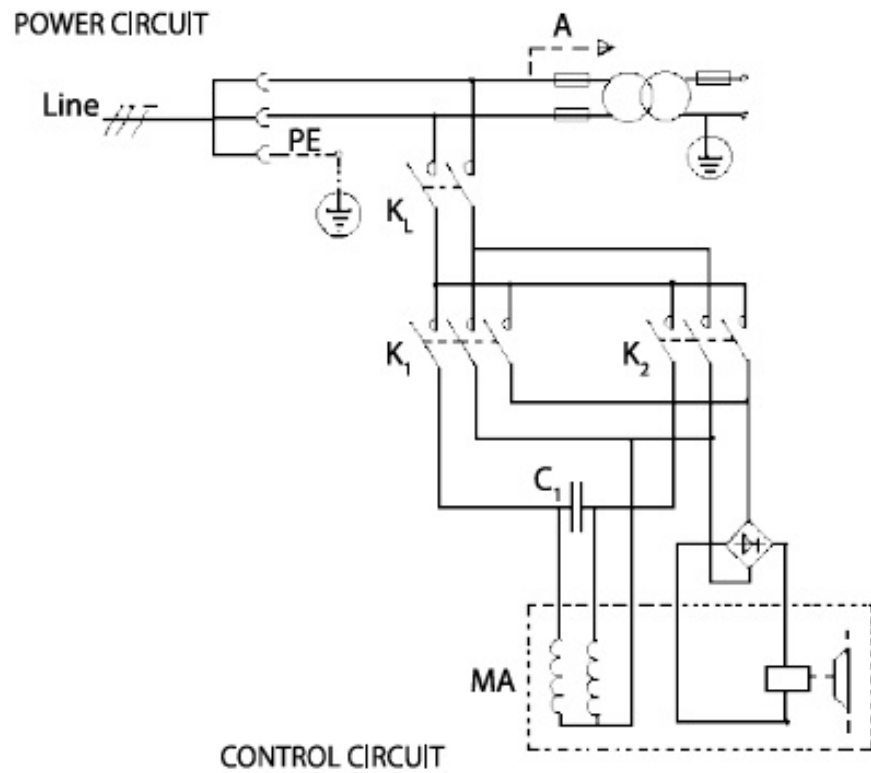
LEGEND:		
PI	=	Intrenupator butoane mecanice
MA	=	Motor monofazic cu auto-frana
S ₀	=	Buton - oprit
S ₁	=	Buton - sus
S ₂	=	Buton - jos
S ₃	=	Comutator limita superioara
C ₁	=	Condensator

**DIAGRAMA ELECTRICA MONOFAZATA PENTRU COMUTATOR DE VOLTAJ REDUS,
CU 2-BUTOANE MECANICE SI STOP DE URGENTA**



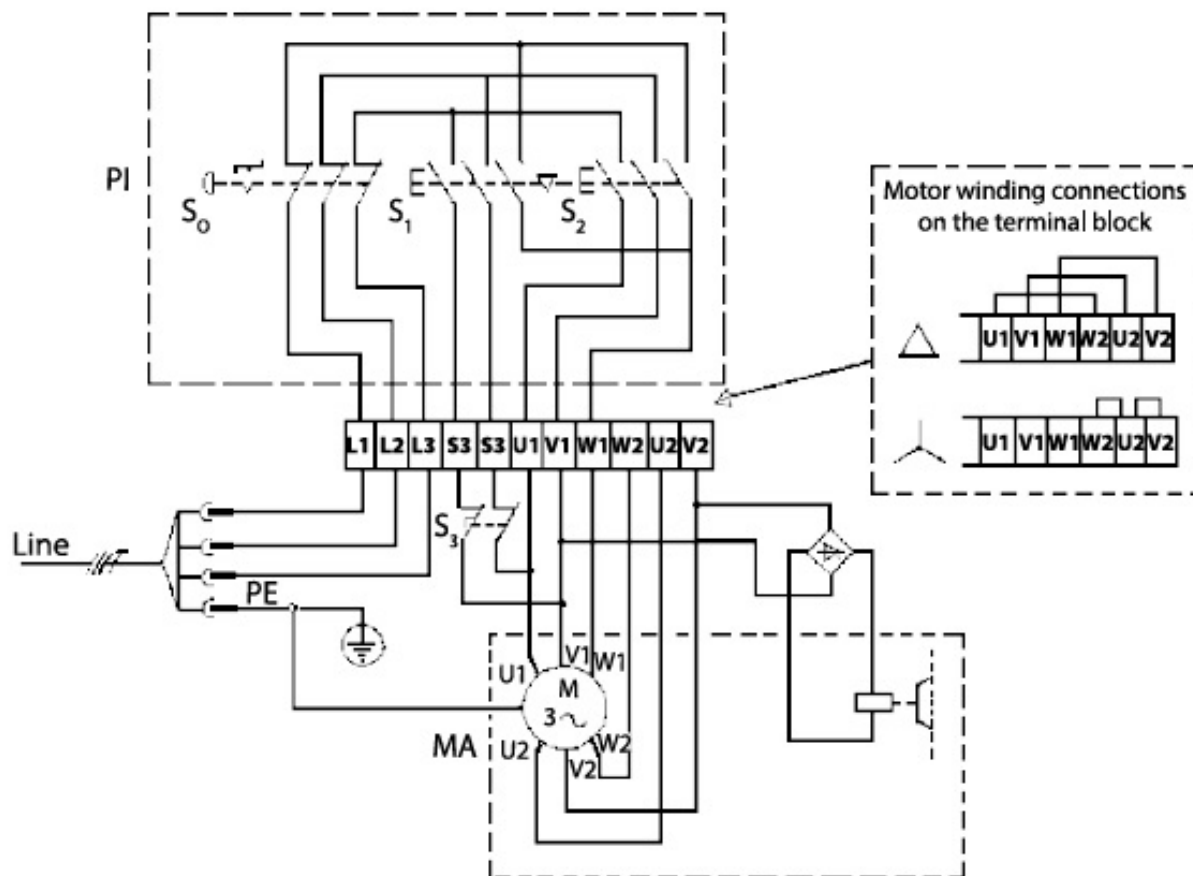
LEGEND:		
MA	=	Motor monofazic cu auto-frana
S ₀	=	Buton - oprit
S ₁	=	Buton - sus
S ₂	=	Buton - jos
S ₃	=	Comutator limita superioara
C ₁	=	Condensator

**DIAGRAMA ELECTRICA MONOFAZATA PENTRU
COMUTATOR DE VOLTAJ REDUS, CU 4-BUTOANE MECANICE**



LEGENDA:		
MA	=	Intrerupator butoane mecanice
C₁	=	Condensator
S₁	=	Buton - sus
S₂	=	Buton - jos
S₃	=	Comutator limita superioara
S_l	=	Contactori linie butoane
S₀	=	Buton - oprit
FU1	=	Siguranta - 1A
FU2	=	Siguranta - 4A

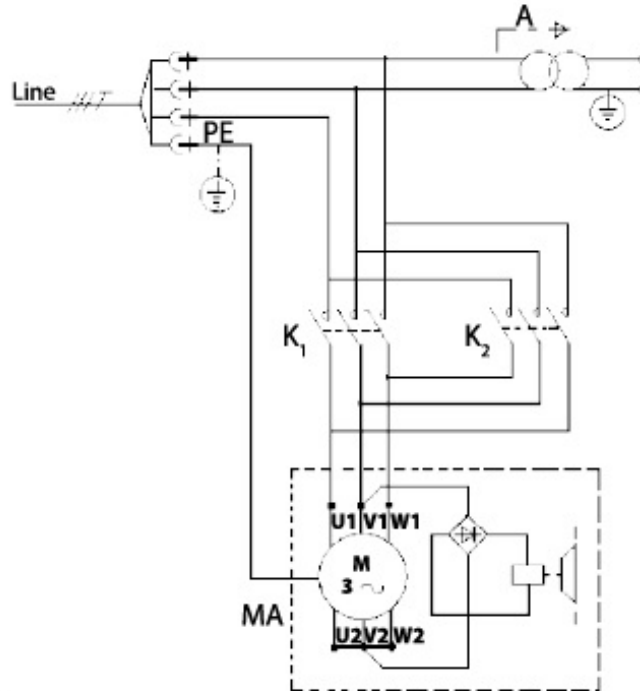
DIAGRAMA ELECTRICA TRIFAZATA PENTRU COMUTATOR CU 2- BUTOANE SI STOP DE URGENTA



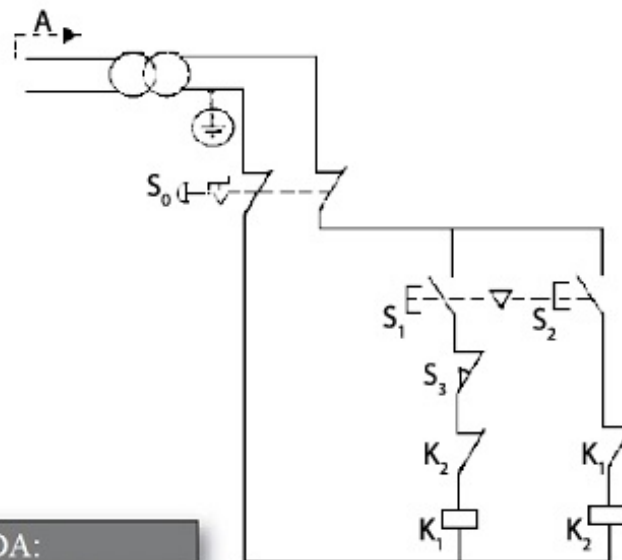
LEGENDA:		
PI	=	Intrerupator butoane mecanice
MA	=	Motor trifazic cu auto-frana
S₀	=	Buton - oprit
S₁	=	Buton - sus
S₂	=	Buton - jos
S₃	=	Comutator limita superioara

DIAGRAMA ELECTRICA TRIFAZATA PENTRU COMUTATOR CU VOLTAJ REDUS CU 2- BUTOANE SI STOP DE URGENTA

POWER CIRCUIT

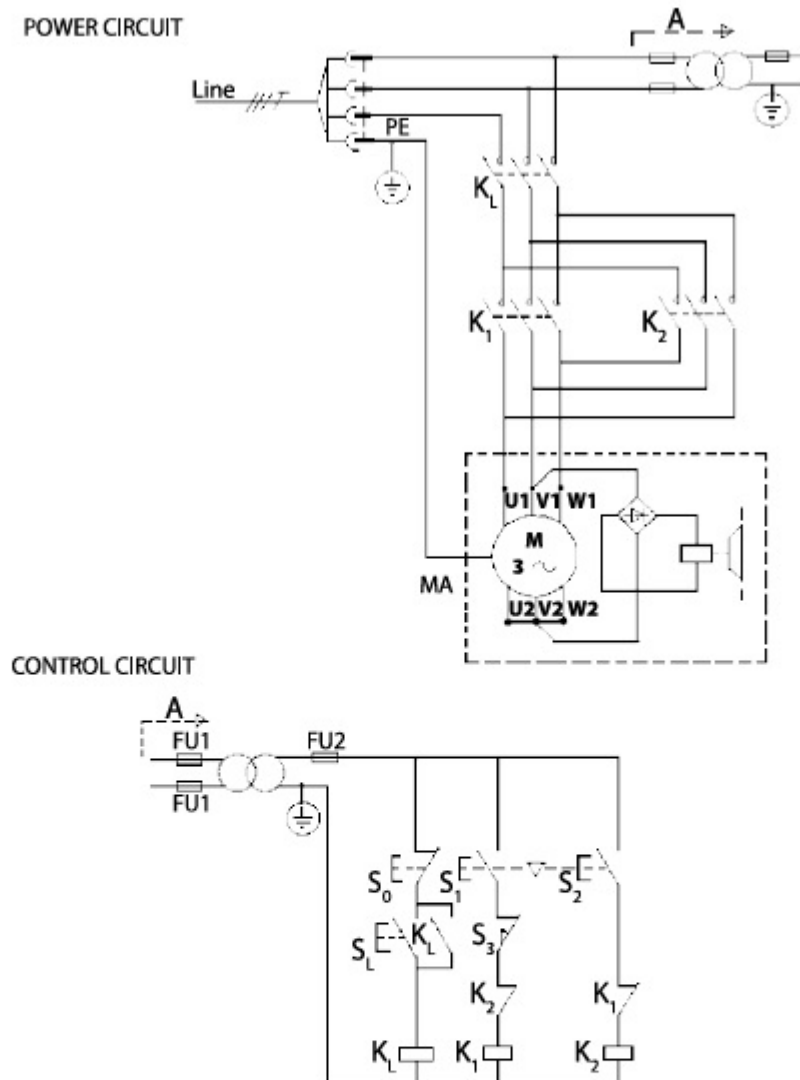


CONTROL CIRCUIT



LEGENDA:		
MA	=	Motor trifazic cu auto-frana
S ₀	=	Buton - oprit
S ₁	=	Buton - sus
S ₂	=	Buton - jos
S ₃	=	Comutator limita superioara

DIAGRAMA ELECTRICA TRIFAZATA PENTRU COMUTATOR CU VOLTAJ REDUS CU 4- BUTOANE



LEGENDA:		
MA	=	Intreupator butoane mecanice
S₁	=	Buton - sus
S₂	=	Buton - jos
S₃	=	Comutator limita superioara
S_l	=	Contactur linie butoane
S₀	=	Buton - oprit
FU1	=	Siguranta - 1A
FU2	=	Siguranta - 4A

ESTE STRICT INTERZIS SA:

- Ridicați sarcini mai mari decât capacitatea nominală.
- Obțineți accesul la componentele interne ale ascensorului, fără a întrerupe mai întâi alimentarea cu energie electrică.
- Țineți mâna sau atingeți ghidajul, maneta comutatorului de limitare sau cârligul de ridicare în timp ce ridicați sau coborâți sarcina, în special lângă comutatorul de limitare sau tamburul de înfășurare.
- Ridicați sarcini care nu sunt vizibile de către operator și că în timpul ridicării sau al coborârii ar putea să lovească alte părți în mișcare sau lovirea unor părți fixe ale structurilor adiacente.
- Folosiți dispozitivul de ridicare pentru a ridica oamenii. Accesul persoanelor în zona directă sub sarcină fără a furniza semnul de avertizare necesar pentru încărcări suspendate.
- Ridicați încărcăturile în orice direcție decât verticală.
- Ridicați încărcăturile care nu au fost echipate cu echipamente și sisteme de siguranță corespunzătoare.
- Lăsați încărcăturile nesupravegheate.
- Apelați persoane străine pentru a utiliza dispozitivul de ridicare.

GARANTIE

Mașina este garantată pentru 24 de luni de la data livrării, cu condiția ca aceasta să fie utilizată normal. Producătorul se angajează să înlocuiască gratuit orice componente care prezintă defecțiuni în materiale sau manoperă: orice altă compensație va fi exclusă și toate cheltuielile necesare pentru înlocuirea pieselor vor fi facturate clientului. În nici un caz nu este posibilă înlocuirea utilajului. Această garanție este invalidată automat în cazul în care tehnicienii noștri de service în timpul verificărilor descopera modificari neautorizate sau defecțiunile cauzate de nerespectarea procedurilor de operare descrise în acest manual. Compania refuză răspunderea în caz de avarie cauzată de supraîncărcarea dispozitivului de ridicare. Garantia nu este valida pentru partea electronica si nici pentru cablurile de otel.

SERVICE

Contactați personalul competent în cazul în care sunt necesare operații speciale de întreținere care nu sunt suficiente pentru echipamentul normal disponibil clientului.