



Lino Sella

WORLD

Fabricat cu mândrie în Italia din 1963 ...

Via Ca Silvestre, 7 – 36024 PONTE DI NANTO (Vicenza) – Italia – Tel. +39 0444 639070

Fax +39 0444 638331

<http://www.linosella.com> – e-mail: info@linosella.com

MALAXOR MOD. S130 – S240



MANUAL INTRUCȚIUNI DE UTILIZARE ȘI ÎNTREȚINERE

LINO SELLA S.r.l. societă cu unicu sociu

VIA CA' SILVESTRE, 7

36024 PONTE DI NANTO – VICENZA – ITALIA

TEL. +39 0444 639 070 FAX +39 0444 638 331

<http://www.linosella.com> - Email : info@linosella.com

1.	PREFAȚĂ.....	2
2.	IDENTIFICAREA APARATULUI	3
3.	DATE TEHNICE	3
4.	DESCRIEREA MALAXORULUI ȘI POZIȚIA PIESELOR	5
5.	LISTĂ PIESE MALAXOR LT 130 – LT 240	6
6.	AVERTISMENTE	8
7.	AMBALARE ȘI MANIPULARE	8
8.	TRANSPORT ȘI TRACTARE	8
9.	DEPOZITARE	9
10.	FAZELE ASAMBLĂRII	9
11.	POZIȚIONARE	10
12.	CONECTAREA LA CURENT ELECTRIC ȘI ÎMPĂMÂNTARE	10
13.	PUNEREA ÎN FUNCȚIUNE	11
14.	UTILIZAREA APARATULUI	11
15.	ÎNTREȚINERE	12
16.	MUTAREA APARATULUI	12
17.	RISCURI REZIDUALE	12
18.	CERTIFICAT DE CONFORMITATE	13
19.	GARANȚIE	13

1. PREFATĂ

VĂ MULȚUMIM CĂ AȚI ACHIZIȚIONAT CEL MAI NOU MALAXOR PRODUS DE NOI.

ACEST MANUAL DE INSTRUCȚIUNI ESTE CONCEPUT CA UN GHID DE UTILIZARE ȘI ÎNTREȚINERE PENTRU ACEST APARAT.

VĂ RUGĂM SĂ ȚINEȚI MINTE CĂ ESTE IMPORTANT SĂ RESPECTAȚI CU ATENȚIE GHIDUL ȘI INSTRUCȚIUNILE ANEXATE PENTRU A GARANTA CĂ APARATUL DUMNEAVOASTRĂ FUNCȚIONEAZĂ CORECT ȘI CU EFICIENȚĂ MAXIMĂ. ACEST LUCRU VĂ VA PERMITE SĂ LUCRAȚI ÎNTR-UN MEDIU MAI SIGUR, PREVENIND ACCIDENTELE DATORATE UTILIZĂRII NECORESPUNZĂTOARE.

MANUALUL DE INSTRUCȚIUNI A FOST ÎNTOCMIT ÎN LIMBA ITALIANĂ DE CĂTRE PRODUCĂTOR. ORICE TRADUCERE TREBUIE VERIFICATĂ ȘI APROBATĂ EXCLUSIV DE PRODUCĂTOR.

FUNCȚIONAREA CORESPUNZĂTOARE A APARATULUI DEPINDE ÎN CEA MAI MARE PARTE DE RESPECTAREA INSTRUCȚIUNILOR DIN ACEST MANUAL. DIN ACEST MOTIV, VĂ RECOMANDĂM SĂ PĂSTRAȚI ȘI SĂ PROTEJAȚI ACEST MANUAL DE INSTRUCȚIUNI DE FENOMENELE METEOROLOGICE DĂUNĂTOARE (EX. PLOAIE, ZĂPADĂ, UMIDITATE, RAZELE SOLARE, ETC.) ȘI SĂ-L PĂSTRAȚI ASTFEL ÎNCÂT SĂ FIE ÎNTOTDEAUNA DISPONIBIL PENTRU CONSULTARE IMEDIATĂ ȘI REFERINȚE SUPLIMENTARE.

ÎN CAZUL ÎN CARE MANUALUL DE INSTRUCȚIUNI SE DETERIOREAZĂ SAU SE PIERDE, VA RUGĂM CA ÎN PROPRIUL DUMNEAVOASTRĂ INTERES, SĂ CEREȚI O COPIE DIRECT DE LA PRODUCĂTOR.

VĂ MULȚUMIM ÎNCĂ O DATĂ PENTRU PREFERINȚA ACORDATĂ APARATULUI NOSTRU!

IDENTIFICAREA PRODUCĂTORULUI

LINO SELLA S.r.l. Società con unico socio
Via Cà Silvestre, 7
36024 Ponte di Nanto (VI)
TEL. 0444/639070 – FAX 0444/638331
HTTP://www.linosella.com - E-MAIL: info@linosella.com

Pentru orice informații puteți contacta producătorul la adresa specificată. Vă rugăm să indicați numele distribuitorului de la care ați cumpărat malaxorul și informațiile imprimare pe plăcuța de metal situată pe partea laterală a cabinei malaxorului.

Ștampila distribuitorului

2. IDENTIFICAREA APARATULUI

Conform legii 89/392 aparatul este marcat cu o placă metalică care se montează pe Când cumpărați aparatul, vă rugăm să vă asigurați că acest manual are plăcuța de marcaj CE pentru a fi lipită pe malaxor în urma asamblării. Dacă nu există, vă rugăm să luați legătura cu producătorul sau cu agenția unică. Nu utilizați produsul fără placa metalică deoarece în acel caz producătorul nu poate fi răspunzător pentru nicio problemă care ar putea apărea la aparat. La cumpărare, verificați dacă produsul dispune de plăcuța de marcaj CE. Dacă malaxorul nu dispune de marcaj CE, informați imediat producătorul sau distribuitorul.

3. DATE TEHNICE

MALAXOR MODEL S130 – DATE TEHNICE

GREUTATE TOTALĂ: 110 Kg
 CAPACITATE CUVĂ: 130 L
 CAPACITATEA DE AMESTECARE (APPROX.): 70 L
 ROTAȚII TIJĂ DE AMESTECARE: 32 Rpm
 LUNGIME (APPROX.): 850 mm
 ÎNĂLȚIME (APPROX.): 1040/1260 mm
 LĂȚIME (APPROX.): 850 mm
 AMBALAJ: 880x880x1000 mm
 NIVEL DE ZGOMOT: 72 LWdB(A)
 VIBRAȚII: a(w) 0,80 m/s²

MALAXOR MODEL S240 – DATE TEHNICE

GREUTATE TOTALĂ: 177 Kg
 CAPACITATE CUVĂ: 240 L
 CAPACITATEA DE AMESTECARE (APPROX.): 170 L
 ROTAȚII TIJĂ DE AMESTECARE: 23 Rpm
 LUNGIME (APPROX.): 980 mm
 ÎNĂLȚIME (APPROX.): 1140/1360 mm
 LĂȚIME (APPROX.): 920 mm
 NIVEL DE ZGOMOT: 72 LWdB(A)
 VIBRAȚII: a(w) 0,80 m/s²

NIVELURILE DE ZGOMOT

În tabelul de mai jos sunt indicate nivelurile de zgomot (LW) conform standardului ISO 3744/10 pentru malaxoarele cu motor electric.

Model	LW dB(A)
S130	72
S240	72

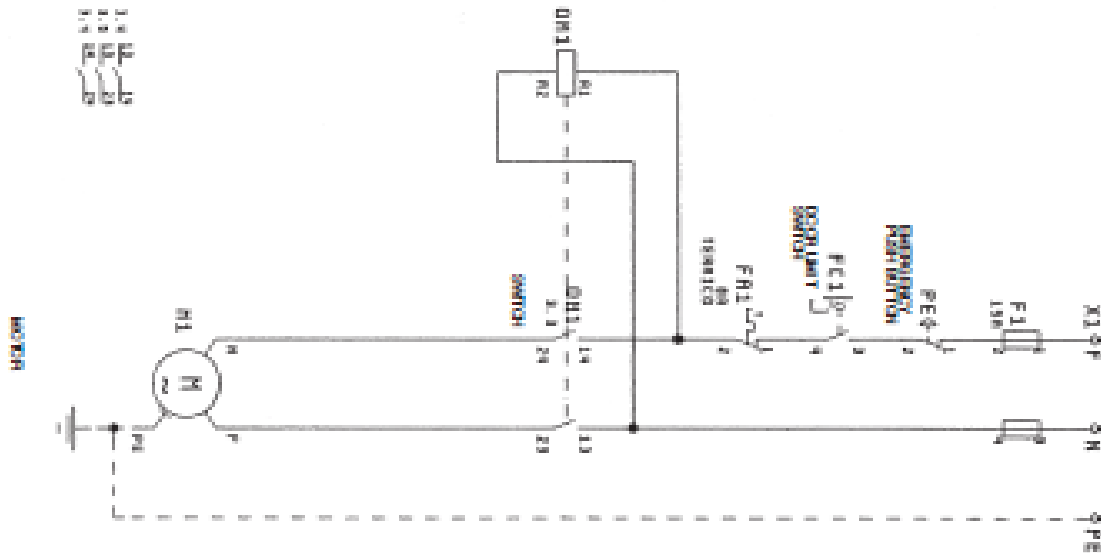
CARACTERISTICILE ECHIPAMENTELOR ELECTRICE

Butoanele cu acționare prin apăsare ale aparatului (întrerupător de deconectare a sursei de alimentare). Aparatul este prevăzut cu un dispozitiv de deconectare controlat manual care, la nevoie, întrerupe alimentarea echipamentului electric al aparatului de la sursa de alimentare.

Apăsarea butonului verde 8 (Fig. 1) pornește aparatul. Apăsarea butonului roșu 8 (Fig. 1) oprește aparatul. În caz de **urgență** apăsați butonul roșu în formă de ciupercă 16 (Fig. 1).

Dispozitivul este situat pe suportul comutatorului sudat pe o parte a cuvei. Motorul electric și echipamentul de comandă sunt construite astfel încât să respecte gradul de protecție IP 55. **Înainte de a începe orice operațiune de curățare sau întreținere, asigurați-vă că aparatul este deconectat de la sursa de alimentare.**

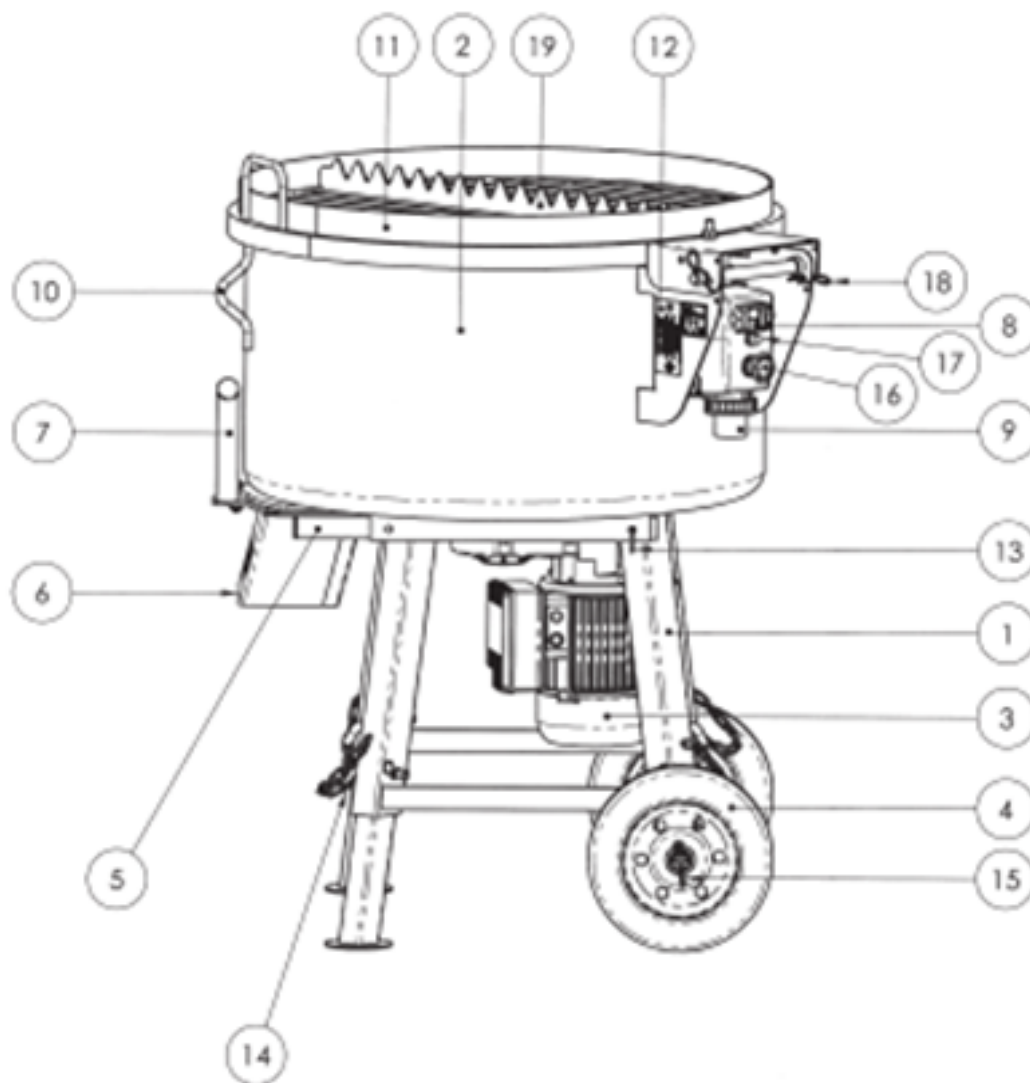
CARACTERISTICI TEHNICE		MALAXOR S130	MALAXOR S240	MALAXOR S240
TIP MOTOR		Asincron monofazat	Asincron monofazat	Trifazat
TENSIUNE DE ALIMENTARE	Volt	230	230	380
FRECVENȚĂ	Hz	50	50	50
ROTAȚII MOTOR	Rpm	1400	1400	1400
PUTERE MAXIMĂ ABSORBITĂ	Kw	0,75	1,85	1,5
CURENT ABSORBIT	A	5	13	3,8
GRAD DE PROTECȚIE	IP	55	55	55
CAPACITATEA CONDENSATORULUI	μF	25	25	/



4. DESCRIEREA MALAXORULUI ȘI POZITIA PIESELOR

Aparatul este un malaxor utilizat în industria construcțiilor pentru mortar și tencuială preamestecată. Orice altă utilizare neindicată este considerată necorespunzătoare. Materiale utilizabile: toate materialele cu particule fine (tencuială, ciment, var, compuși de ipsos, etc.) și bineînțeles apă în cantitățile necesare.

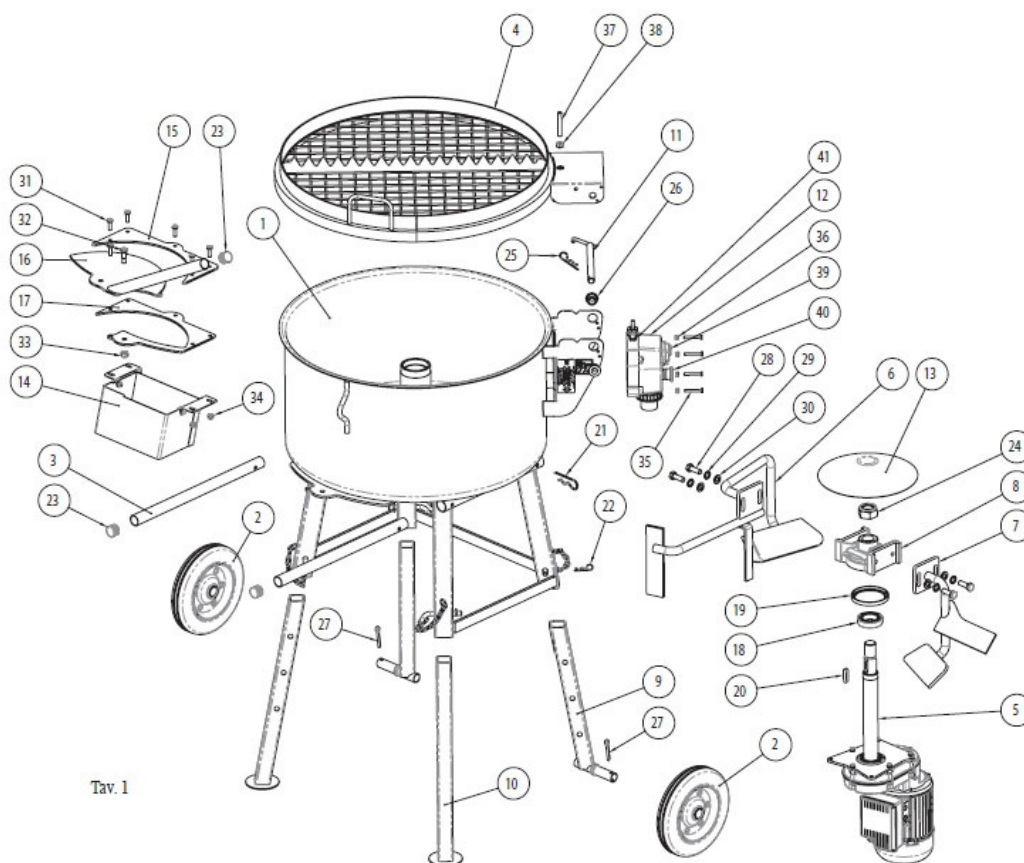
NOMENCLATOR:	
1. Cadru	11. Capac cu grilaj și deschizător saci
2. Cuvă	12. Plăcuță de identificare adezivă
3. Motoreductor	13. Cui spintecat pentru siguranță
4. Roată de cauciuc	14. Știft pentru fixarea piciorului de sprijin reglabil
5. Mâner pentru mutarea unității	15. Cui spintecat pentru roată
6. Gură de descărcare	16. Buton de urgență cu acționare prin apăsare
7. Manivelă pentru descărcare material	17. Releu termic
8. Butoane pornire și oprire cu acționare prin apăsare	18. Cui spintecat pentru siguranță
9. Conexiune sursă de alimentare	19. Lamă deschidere saci
10. Cârlige de ridicare	



5. LISTĂ PIESE MALAXOR MOD S130 – MOD S240

Nr. fig.	Denumire piesă
1	Unitate cadru cu cuvă
2	Roată de cauciuc
3	Mâner
4	Capac cuvă cu grilaj și deschizător saci
5	Motoreductor
6	Paletă externă
7	Paletă internă
8	Unitate de suport paletă
9	Picior de sprijin reglabil posterior
10	Picior de sprijin reglabil anterior
11	Cui
12	Trusă aplicare paed
13	Capac central
14	Piesă de descărcare
15	Placă intermediară de descărcare
16	Placă reglabilă de descărcare
17	Placă inferioară de descărcare
18	Rulment
19	Garnitură
20	Ureche
21	Cui spintecat de siguranță

Nr. fig.	Denumire piesă
22	Cui spintecat de siguranță
23	Dop de plastic
24	Piuliță cu autoblocare
25	Cui spintecat de siguranță
26	Bucșă autolubrifiantă
27	Cui spintecat pentru roată
28	Șurub TE
29	Șaibă plată
30	Șaibă crestată
31	Șurub TE
32	Șurub arbore TC
33	Piuliță cu autoblocare
34	Piuliță cu autoblocare
35	Șurub TE
36	Piuliță cu autoblocare
37	Diblu fără vârf
38	Piuliță
39	Panou butoane pornire și oprire cu acționare prin apăsare
40	Buton de urgență cu acționare prin apăsare
41	Micro-comutator deschidere normală



6. AVERTISMENTE

Utilizatorul trebuie să respecte standardele de siguranță în vigoare în țara în care este instalat aparatul, pe lângă regulile impuse de bunul simț. De asemenea, utilizatorul trebuie să se asigure că întreținerea și curățarea sunt efectuate corect la intervale regulate. Utilizatorul are obligația de a informa producătorul cu privire la orice defecte sau deteriorare care pot compromite siguranța inițială a mașinii.

Producătorul a anticipat în mod rezonabil toate dispozitivele de siguranță posibile pentru a se asigura că utilizatorul rămâne nevătămat. Cu toate acestea, pot apărea situații incontroleabile sau neprevăzute. Din acest motiv, este întotdeauna necesar să se evalueze eventualele riscuri reziduale. **Fii atenți când manipulați cutia care conține malaxorul, pentru a evita orice lovire și/sau răsturnare pentru ca componentele malaxorului să nu fie zdrobite sau deformate în niciun fel.** Verificați toate componentele pentru a vă asigura că sunt complet funcționale. Dacă se găsesc defecte sau nereguli, opriți asamblarea și solicitați înlocuiri.

AVERTISMENTE DE BAZĂ

- Este interzisă utilizarea malaxorului în afara limitelor descrise la punctul 1.4.
- Urmați instrucțiunile furnizate în acest manual.
- În nici un caz să nu modificați sistemul electric de la bordul aparatului și nu efectuați operațiuni care îl pot deteriora.
- Nu modificați caracteristicile originale ale aparatului; nu îndepărtați dispozitivele de protecție sau orice parte a acestora.
- Nu încărcați malaxorul peste capacitatea indicată la punctul 1.3.
- **ȚINEȚI COPIII ȘI PERSOANELE CARE NU SUNT RESPONSABILI CU ACEST APARAT, LA O DISTANȚĂ SIGURĂ DE ACESTA.**
- Dacă aparatul se defectează sau nu funcționează corect, opriți-l și nu umblați la el.
- Pentru orice fel de reparații adresați-vă numai personalului tehnic calificat și solicitați utilizarea pieselor de schimb originale.
- Nu lăsați aparatul nesupravegheat cu motorul pornit.
- Nu sprijiniți mâinile sau orice altă parte a corpului pe cuvă în timp ce malaxorul este în funcțiune.
- Pentru operațiuni de manipulare, instalare, lucrări și întreținere la aparat:

Utilizați întotdeauna dispozitive de protecție personală (DPP) care constă în îmbrăcăminte și echipamente standardizate. Aceste operațiuni întotdeauna trebuie efectuate cu motorul oprit și priza deconectată.

- Este obligatorie folosirea ochelarilor de protecție cu scuturi laterale închise în timpul operațiunilor de încărcare și descărcare a cuvei malaxorului. Operatorul trebuie să poarte mănuși de protecție (pentru protecție mecanică și chimică), încălțăminte de protecție și mască cu filtru.
- nu purtați haine ușoare, care ar putea fi prinse de aparat.
- Este interzisă utilizarea aparatului pe schele.

LINO SELLA S.r.l. nu va fi răspunzător pentru daune sau vătămări cauzate persoanelor, animalelor și/sau proprietății rezultate din orice utilizare nedescrisă în acest manual sau din lucrări de întreținere incorecte.

După utilizare:

- opriți motorul
- opriți panoul principal de comandă
- scoateți priza
- curățați malaxorul

În caz de deteriorare:

- a cablului de alimentare cu energie electrică,
- a întrerupătorului și/sau a altor piese electrice,
- a pieselor mecanice,
- a unității motoreductorului,
- a roților,
- a cadrului,

opriți imediat aparatul și chemați personal calificat pentru efectuarea reparațiilor.

CONDITII AMBIENTALE DE FUNCTIONARE

Utilizarea aparatului este permisă în medii închise precum și în aer liber, în următoarele condiții:

-nu folosiți aparatul în condiții de vânt, risc de răsturnare!

Mutați mașina într-o zonă protejată.

- înălțimea maximă de lucru este de 1000 metri deasupra nivelului mării.

- nu utilizați aparatul pe schele sau alte montaje.

- temperatura mediului de la 0°C la +40°C.

- nu folosiți aparatul în ploaie.

- poziționați aparatul pe un teren plan, care nu prezintă risc de tasare/surpare.

- mașina nu trebuie utilizată într-un mediu exploziv, coroziv sau cu risc de incendiu.

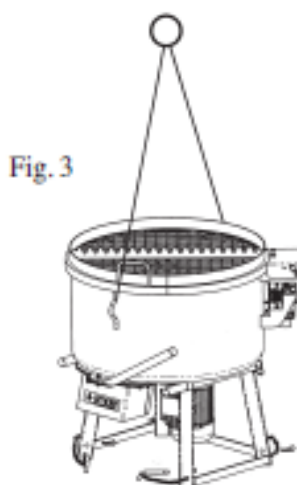
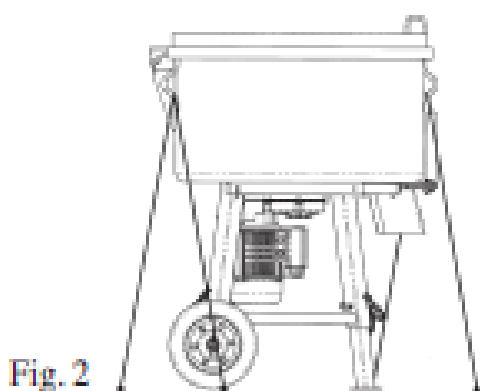
În condiții de lumină insuficientă, fără o bună vizibilitate a comenzilor, este interzisă utilizarea aparatului în absența unei iluminări suplimentare.

7. AMBALARE ȘI MANIPULARE

Ambalajul din carton care conține malaxorul dezasamblat trebuie manipulat cu grijă și cu toată atenția necesară pentru a preveni deschiderea ambalajului și căderea malaxorului. Deoarece ambalajul este așezat pe un palet, manipularea trebuie efectuată numai cu stivuatorul operat de personal calificat pentru operarea stivuatorului. Evitați orice lovire a cutiei care ar putea să o rupă și/sau să deterioreze malaxorul. Pentru toate operațiunile de manipulare se recomandă utilizarea dispozitivelor de protecție personală necesare la care se face referire la punctul 1.8.

8. TRANSPORT ȘI TRACTARE

Aparatul poate fi transportat pe vehicule numai în stare dezasamblată, în cutia sa proprie bine sigilată, a cărei siguranță deplină se va asigura pe toată durata transportului. Malaxorul mai poate fi transportat de asemenea și în stare asamblată, asigurând fixarea acestuia utilizând frânghiile sau cabluri (după cum se arată în Fig. 2). Operațiunile de încărcare și descărcare trebuie efectuate folosind un stivuator dacă aparatul este în stare ambalată pe palet, sau cu ajutorul unei macarale cu cablu (sau frânghie) dacă malaxorul este în stare asamblată (Fig. 3).



Înainte de a ridica malaxorul, asigurați-vă că:

- nu este ancorat/fixat în niciun fel;
- capacul este închis;
- a fost deconectată priza de alimentare cu curent electric.

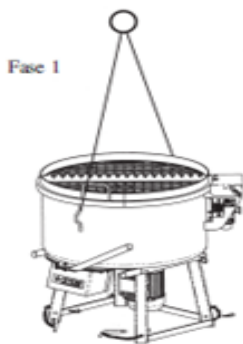
Greutatea maximă care poate fi ridicată de dispozitivul de ridicare, de cablurile sau frânghiile acestuia, trebuie să depășească greutatea aparatului care trebuie ridicat. Această greutate este indicată la punctul 1.3. Operațiunile de ridicare trebuie efectuate de personal calificat în acest scop. În timpul ridicării, evitați orice accelerare bruscă a brațului macaralei. Odată ce malaxorul a fost asamblat, remorcarea acestuia este permisă numai în scopul poziționării sau mutării în cadrul locației în cauză, pe un teren plan potrivit pentru vehicule. Deconectați întotdeauna de la priza de curent înainte de a muta malaxorul. **Orice manipulare trebuie efectuată cu cuva goală.** Este interzisă remorcarea malaxorului folosind mijloace mecanice.

9. DEPOZITARE

Când aparatul urmează să fie inactiv pentru o perioadă mai lungă, se recomandă să fie depozitat acoperit.

Important: în timpul operațiunilor de ridicare, manipulare și remorcare este necesară utilizarea dispozitivelor individuale de protecție.

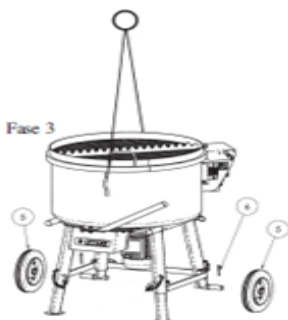
10. FAZELE ASAMBLĂRII (în cazul în care este achiziționat în stare demontată și ambalat în cutie)



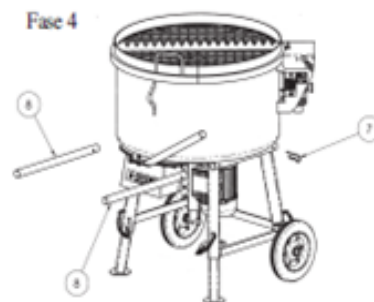
Deschideți cutia și scoateți malaxorul, ridicându-l cu ajutorul unei macarale cu cabluri sau frânghii conectate la cârligele de ridicare (1).



Înainte de a așeza malaxorul pe sol, îndepărtați cuiul spintecat de siguranță (4) și știftul de fixare (3), reglați piciorul de sprijin reglabil anterior (1) și piciorul de sprijin reglabil posterior (2) la înălțimea dorită și reinserați știftul de fixare (3) și cuiul spintecat de siguranță corespunzător (4).



Inserați roțile (5) și cuiile spintecate (6) în carcasa lor. Așezați malaxorul pe solul care trebuie să fie solid și plan.



Îndepărtați cuiile spintecate de siguranță (7) și trageți afară mânerul (8) până când gaura din mijloc ajunge la nivelul primei găuri (latura gurii de descărcare) în carcasa mânerului. Reinserați cuiul spintecat de siguranță (1). Așezați aparatul în poziția dorită, ținând minte că este permisă mutarea acestuia doar pe distanțe mici.

Înainte de a conecta malaxorul la sursa de energie electrică, asigurați-vă că datele de pe plăcuța de identificare corespund cu cele ale rețelei de alimentare. De asemenea, asigurați-vă că aparatul a fost asamblat în mod corect.

IMPORTANT:

În cazul efectuării oricăror modificări sau lucrări suplimentare la aparat, orice răspundere din partea producătorului încetează să fie aplicabilă și utilizatorului trebuie să **îndepărteze marcajul CE**.

11. POZITIONARE

Asigurați-vă că malaxorul este la același nivel cu operatorul aparatului, pe un teren stabil și nu pe iarbă. Purtați îmbrăcăminte adecvată și dispozitive de protecție personală (DPP), conform punctului 1.8. Aparatul trebuie să fie așezat pe un teren solid, plan și de asemenea, să respecte standardele de siguranță privind locul de muncă și poziționarea echipamentelor. În special, dacă malaxorul este poziționat lângă obstacole fixe cum ar fi schele, pereți etc., distanța minimă față de acestea nu poate fi mai mică de 800 mm, cu condiția totuși să nu se lucreze nimic în partea în cauză. În caz contrar, operațiunile de încărcare, descărcare și curățare presupun ca aparatul să fie amplasat la o distanță față de obstacole ținând cont de distanța minimă de 800 mm plus spațiul necesar pentru a efectua cu ușurință aceste operațiuni. Important: Materialele utilizate la prelucrare nu trebuie în niciun caz să împiedice operatorii aparatului.

ACȚIUNEA VÂNTULUI: Dacă aparatul este poziționat pe un teren plan și solid și fără vânt, aparatul este stabil. Dacă există vânt, așezați aparatul înăuntru.

N.B.: Când manevrați malaxorul în cadrul locației de utilizare, prindeți întotdeauna mânerul ferm cu mâinile ca în Fig. 4, deplasându-l pe roțile sale și numai pentru poziționare și pe distanțe scurte. Înălțimea picioarelor este reglabilă. Dacă doriți să modificați înălțimea aparatului, ridicați-l ușor, instalat așa cum se arată la punctul 2.2, Fig. 3 și urmați indicațiile date la punctul 3.1 etapa 2. Lăsați jos malaxorul, sprijinindu-l din nou pe un teren solid, plan.

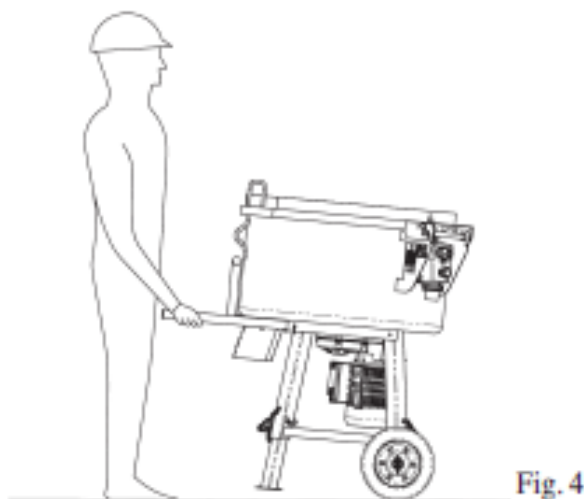


Fig. 4

12. CONECTAREA LA CURENT ELECTRIC ȘI ÎMPĂMÂNTARE

Sistemul electric este proiectat și construit conform standardelor. În special, conexiunea priză-ștecher este conformă cu CEI EN 60204-1. Pentru conectarea la sursa de alimentare se folosește cablul cu mufa conform CEI 70-1 (EN 60529) CEI EN 60309-1.

Această linie de alimentare trebuie să fie prevăzută cu protecție diferențială și un întrerupător magnetotermic la panoul principal de comandă din amonte. Conectarea trebuie să se facă prin intermediul unei prize corespunzătoare aceluiași cerințe ale standardului menționat mai sus, fixând priza și înșurubând-o la piuliță inelară de reținere. Linia de alimentare trebuie să fie dimensionată în funcție de sarcina aparatului și să respecte standardele privind sistemele electrice. În cazul în care montați aparatul în aer liber este important să conectați structura metalică la un sistem de împământare, prin conectarea unui cablu de împământare cu o secțiune transversală minimă de 16 mm, la șurubul aflat pe un picior al cadrului și marcat cu simbol. În orice caz, respectați reglementările standardelor referitoare la riscul de a fi lovit de fulger atunci când selectați și dimensionați sistemul de protecție împotriva descărcărilor atmosferice.

Înainte de a conecta priza la ștecher, asigurați-vă că tensiunea de alimentare corespunde cu cea indicată pe plăcuța aparatului. Este permisă o toleranță de +/- 5%. Conexiunile electrice la panoul de comandă al sursei de alimentare și împământarea trebuie efectuate de un electrician calificat.

Asigurați-vă că lungimea cablului, care nu este furnizat împreună cu malaxorul, este mai mare decât raza oricărei mișcări care trebuie efectuată. Poziționați cablul de alimentare cu energie electrică fără a-l rula, așezându-l în linii paralele, având grijă să nu treacă pe sub malaxor. Poziționați liniile de conectare astfel încât să evitați posibilitatea pătrunderii apei în conectori.

Important: utilizați cabluri și materiale adecvate pentru utilizare în aer liber și în conformitate cu directivele în vigoare.

13. PUNEREA ÎN FUNCȚIUNE

Înainte de a porni aparatul, verificați pentru a vă asigura că:

- toate șuruburile sunt bine strânse;
- cuiele spintecate de blocare a roților sunt corect montate la locul lor;
- toate știfturile care blochează picioarele reglabile și cuiele spintecate de siguranță sunt corect montate la locul lor;
- cablul electric și toți conectorii sunt în stare corespunzătoare;
- micro-comutatorul capacului funcționează corect.

Asigurați-vă că aparatul este capabil să funcționeze în ceea ce privește poziția și instalarea, fără corpuri străine în interiorul cuvei. În cazul în care lucrați în aer liber, împământați malaxorul, așa cum este indicat la punctul anterior 4.2. Conectați la sursa de alimentare, folosind un cablu cu priză și piuliță inelară, la ștecherul malaxorului 9 Fig. 1 și, în același timp, conectați celălalt capăt al cablului cu priză și piuliță inelară la ștecherul de pe panoul de comandă din amonte cu întrerupătorul în poziția Oprit. Pentru pornire apăsați butonul verde 8 Fig. 1. Pentru oprire apăsați butonul roșu 8 Fig. 1. Întrerupătorul este prevăzut cu o bobină pentru protecție electrică care împiedică repornirea automată după o întrerupere a curentului electric. În acest caz, pentru a reporni malaxorul, apăsați butonul verde de pornire 8 Fig. 1. În caz de urgență apăsați butonul roșu în formă de ciupercă 16 Fig. 1. Nu ridicați niciodată capacul 11 Fig. 1 pentru a opri malaxorul. Există de asemenea și un dispozitiv electric care împiedică funcționarea malaxorului atunci când capacul cuvei este ridicat. Dacă arborele de antrenare a paletei continuă să se rotească cu capacul ridicat, contactul micro-comutatorului este probabil blocat. Deconectați aparatul de la sursa de alimentare și chemați personal calificat. Înainte de a ridica capacul cuvei pentru a o curăța sau pentru lucrări de întreținere, nu uitați să întrerupeți curentul la panoul principal de comandă din amonte și să scoateți priza de pe ștecherul aparatului. Pentru a ridica capacul 11 Fig. 1 scoateți cuiul spintecat 18 Fig. 1, prindeți capacul de mâner, și ridicați-l stând într-o poziție astfel încât să evitați traumatismele musculare sau alte forme de traumatisme, și având grijă să nu vă puneți mâinile pe marginea cuvei. De îndată ce capacul a fost ridicat complet și nu se mai poate mișca, introduceți cuiul spintecat 18 Fig. 1 pentru a preveni închiderea accidentală. Pentru a închide, scoateți din nou cuiul spintecat 18 Fig. 1, apucați mânerul capacului și coborâți-l până când se închide, apoi puneți la loc cuiul. În caz de supraîncărcare, motorul este protejat de un releu termic 17 Fig. 1. Dacă acesta se declanșează și oprește motorul, trebuie să așteptați câteva minute pentru ca motorul să se răcească, și apoi apăsați releul termic și din nou butonul verde de pornire 8 Fig. 1. Nu uitați că este interzis să acoperiți motorul în timp ce funcționează. Atenție: pentru malaxoarele de 380V verificați dacă paletele se rotesc în sensul acelor de ceasornic. Dacă nu se rotesc în sensul corespunzător, opriți aparatul și cereți unui electrician calificat să inverseze cele două faze.

14. UTILIZAREA APARATULUI

Nu uitați să utilizați întotdeauna dispozitive de protecție personală. Malaxorul trebuie întotdeauna pornit cu cuva goală. Încărcați întotdeauna în timp ce malaxorul se află în funcțiune și capacul cuvei este închis. La încărcare, puneți sacul cu materialul pre-amestecat pe capacul cuvei, unde lama de deschidere saci 19 Fig. 1 facilitează desfacerea sacului și golirea conținutului acestuia în cuvă. Adăugați apă în cantitatea indicată în fișa produsului. Este interzisă încărcarea conținutului sacului direct în cuvă cu capacul cuvei ridicat. **Important: nu supraîncărcați cuva, pentru a evita obținerea de amestecuri neuniforme și, de asemenea, pentru a evita supraîncărcarea motorului și a structurii aparatului.** Este necesar să se respecte capacitatea maximă de amestecare indicată la punctul 1.3 cu malaxorul în

funcțiune. De asemenea, este interzisă introducerea oricărei părți a corpului, a echipamentelor și/sau uneltelor în cuvă. Când a fost atinsă calitatea necesară a amestecului, așezați o roabă sau alt recipient adecvat sub gura de descărcare 6 Fig. 1. Deschideți gura de descărcare apucând manivela 7 Fig.1 și trăgând-o în lateral. Când cantitatea necesară de amestec a fost descărcată, închideți gura de descărcare mișcând manivela în direcția opusă. La descărcarea cuvei, operatorul trebuie să se asigure că nicio persoană nu se află în raza de acțiune de 2 metri, pentru a preveni ca acestea să fie supusă oricăror inconveniențe datorită acțiunilor operatorului. **N.B.: În toate etapele de lucru, trebuie purtate dispozitive individuale de protecție conform punctului 1.8.** La terminarea lucrărilor, după ce ați apăsat întrerupătorul roșu de oprire, întrerupeți alimentarea cu curent cu ajutorul întrerupătorului situat pe panoul principal de comandă în amonte, și deconectați priza de alimentare. Pentru a menține aparatul în stare perfectă, vă recomandăm curățarea conform indicațiilor de la punctele 5.1 și 5.2.

15. ÎNTREȚINERE

AVERTISMENT: Mixerul este proiectat rațional, selectând cele mai potrivite materiale și respectând indicațiile de construcție oferite de tehnologia modernă. Prin urmare, nu necesită operațiuni speciale de întreținere.

CURĂȚARE: La sfârșitul turei de lucru este necesară curățarea cuvei. Aveți grijă, ca înainte de a începe această operațiune, să întrerupeți alimentarea de la panoul principal de comandă din amonte și să scoateți priza de pe ștecher. Lucrați la piesele care sunt murdare și la orice piesă, folosind echipament adecvat și apă, dar fără a folosi ciocane sau lopeți, etc. Evitați jeturile de apă sub presiune. Este absolut interzisă direcționarea jeturilor de apă către panoul de comandă sau ștecherul de alimentare.

ÎNTREȚINERE: Toate lucrările de întreținere trebuie efectuate de personal specializat și cu priza de alimentare deconectată.

Lucrați într-o zonă adecvată, cu iluminare suficientă.

Folosiți întotdeauna piese de schimb originale.

- verificare generală a malaxorului (la fiecare 3 luni sau cu ocazia unei noi instalări);
- verificați etanșeitatea pieselor înșurubate, sudate și blocate cu cuie/știfturi (la fiecare 3 luni, sau cu ocazia unei noi instalări);
- verificați starea roților, verificați poziționarea corectă a tuturor cuielor spintecate (verificate înaintea fiecărui schimb de lucru);
- verificați pentru a vă asigura că întrerupătorul de limită a capacului cuvei funcționează corect (verificat înaintea fiecărei schimb de lucru).

Pentru reglarea capătului, deșurubați piulița șurubului și reglați înălțimea șurubului;

Dacă capacul cuvei este ridicat la 0,8 cm, curentul electric se întrerupe.

Dacă ridicați capacul cuvei și alimentarea cu curent nu se întrerupe, apăsați imediat întrerupătorul de urgență, închideți capacul și chemați personalul specializat pentru reparații.

Important: în timpul lucrărilor de întreținere purtați dispozitive de protecție personală (DPP).

Orice material rezidual folosit (ulei, grăsimi etc.) trebuie colectat în recipiente și livrat la firme autorizate pentru eliminare.

16. MUTAREA APARATULUI

Ori de câte ori malaxorul este mutat din poziția sa de lucru, procedați după cum urmează:

- 1) întrerpeți alimentarea de la panoul de comandă din amonte;
- 2) scoateți priza de pe ștecherul aparatului;
- 3) desfaceți orice puncte de ancorare/fixare a aparatului;
- 4) deconectați cablul de împământare.

17. RISCURI REZIDUALE

Riscurile care nu pot fi eliminate prin măsurile de siguranță adoptate de producător se datorează utilizării incorecte a aparatului sau nerespectării de către utilizator a standardelor de siguranță descrise în acest manual. În special, utilizatorul trebuie să acorde atenție riscului prezentat de intrarea în contact cu piesele aflate în mișcare.

18. CERTIFICAT DE CONFORMITATE CE

Firma

LINO SELLA S.r.l. Società con unico socio

Cu sediul în

Via Cà Silvestre, 7 – 36024 Ponte di Nanto (VI) - ITALIA

Declară pe propria răspundere că produsul

MALAXOR MODEL S130/ S240

Număr serie:.....

An de fabricație: 2022

Se află în conformitate cu

Directiva 2006/42/CE – Standardul EN ISO 12100-1/2010 –
Standardul UNI 13857 – Directiva 2006/95/CE –
Standardul EN 60204-1 - Standardul EN 953/2009 –
Standardul EN 614-1 - Standardul EN ISO 3744/2010 –
Standardul EN ISO 3746/2011 - DLGS. 17/2010 –
DLGS 81/2008 – DLGS 106/2009

LINO SELLA S.r.l. Società con unico socio

19. GARANTIE

LINO SELLA WORLD acordă pentru acest aparat: „un an” în următoarele condiții:

- Garanția se aplică numai în cazul defectelor de manoperă sau materiale. Prin urmare, daunele cauzate de utilizarea necorespunzătoare sau nerespectarea instrucțiunilor nu sunt incluse.

Piese supuse uzurii nu sunt incluse în garanție.

Nu se acceptă alte responsabilități. Daunele aduse motorului sunt acoperite de Reglementările de Garanție ale Producătorului de Motoare.

Garanția nu se aplică în cazul în care malaxorul a fost folosit în mod necorespunzător sau deteriorată din cauza neglijenței utilizatorului sau din cauza transportului;

- Toate taxele de transport pentru piesele prezentate spre înlocuire în cadrul acestei garanții trebuie suportate de cumpărător. Lucrările de înlocuire și reparații în garanție se efectuează gratuit, cu excepția costului forței de muncă.

Garanția este valabilă numai dacă este anexată factura.

Descrierile și datele furnizate prin acest manual sunt date ca exemplu și nu au caracter obligatoriu.

Firma își rezervă dreptul de a efectua, în orice moment, orice modificare ar putea fi necesară.