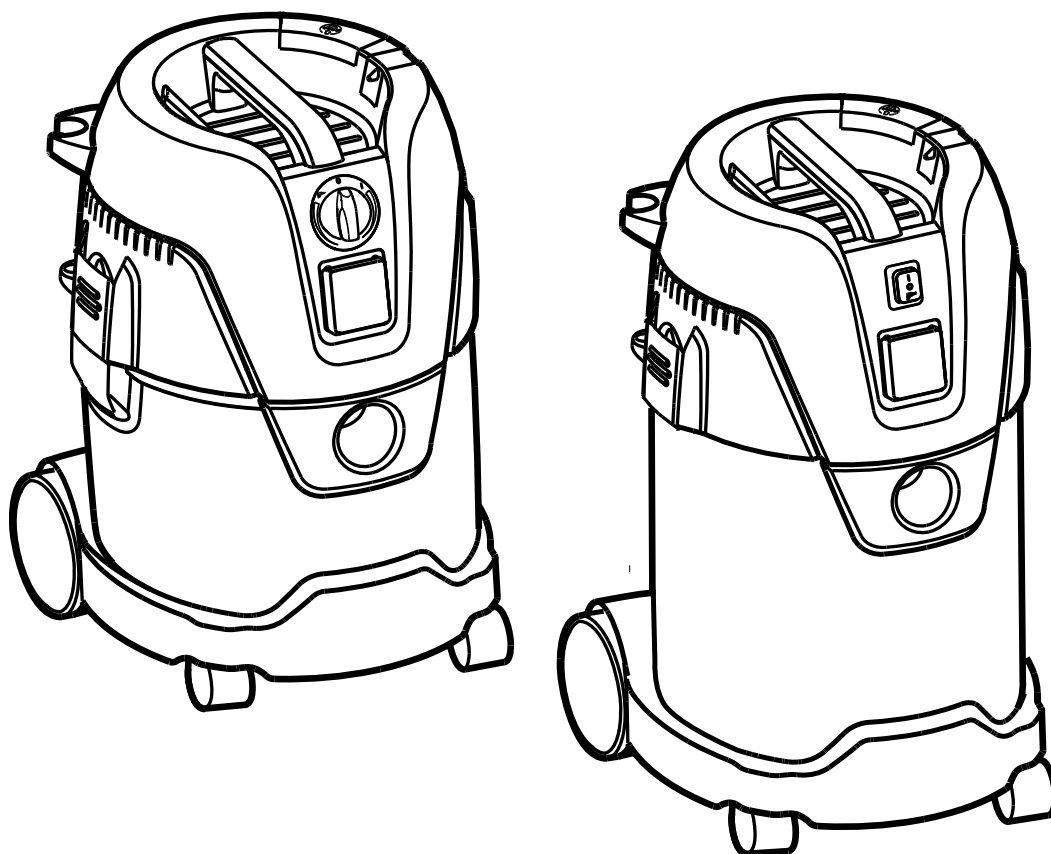


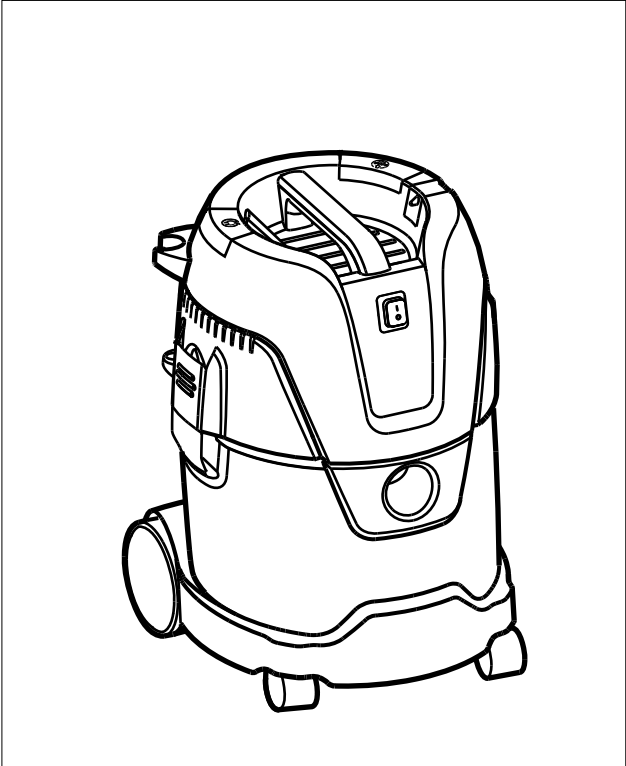
AERO 26 - AERO 31 INOX

Instructions for use

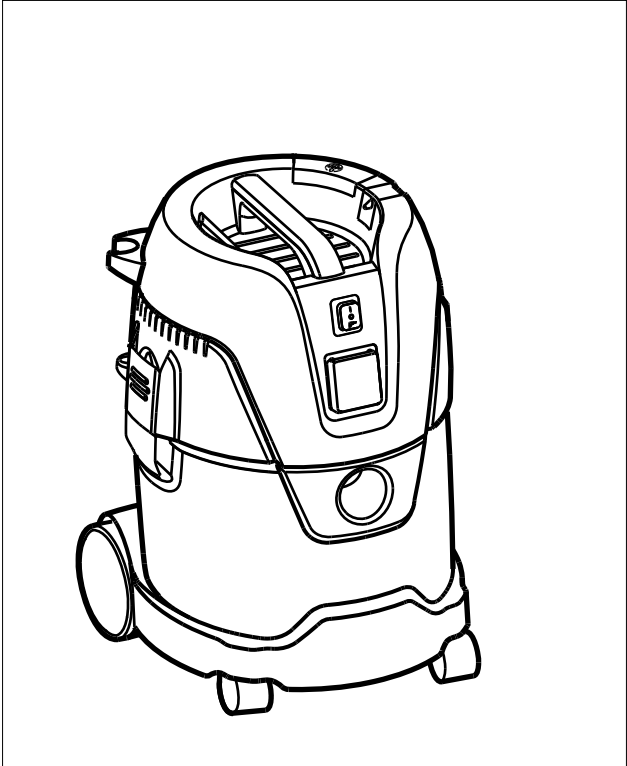


EN	Operating instructions	1
DE	Bedienungsanweisungen	8
FR	Instructions de fonctionnement	15
NL	Gebruiksaanwijzingen	22
IT	Istruzioni per l'uso	29
NO	Bruksanvisning	36
SV	Bruksanvisning	43
DA	Betjeningsvejledning	50
FI	Käyttöohje	57
ES	Instrucciones de funcionamiento	64
PT	Instruções de Funcionamento	71
EL	Οδηγίες λειτουργίας	79
TR	Kullanma Talimatları	87
SL	Navodila za delovanje	94
HR	Upute za uporabu	101
SK	Návod na obsluhu	108
CS	Návod k obsluze	115
PL	Instrukcje dotyczące obsługi	122
HU	Használati útmutató	129
RO	Instrucțiuni de utilizare	136
BG	Указания за експлоатация	143
RU	Руководство по эксплуатации	151
ET	Tööjuhised	159
LV	Norādījumi par ekspluatāciju	166
LT	Naudojimo instrukcija	173
JA	作手順.....	180
ZH	操作说明	187
KO	사용법.....	193
TH	คำแนะนำการใช้งาน	199
MS	Arahan Operasi.....	205

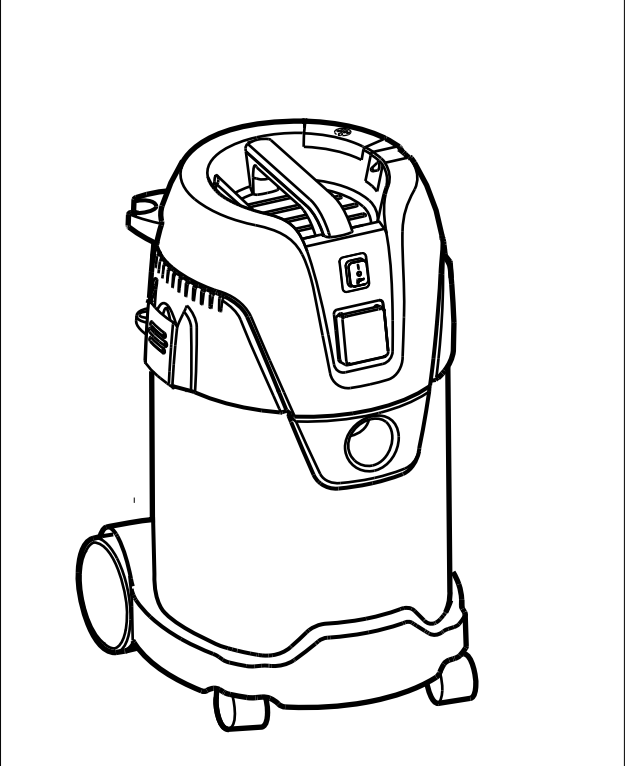
AERO 26-01 X



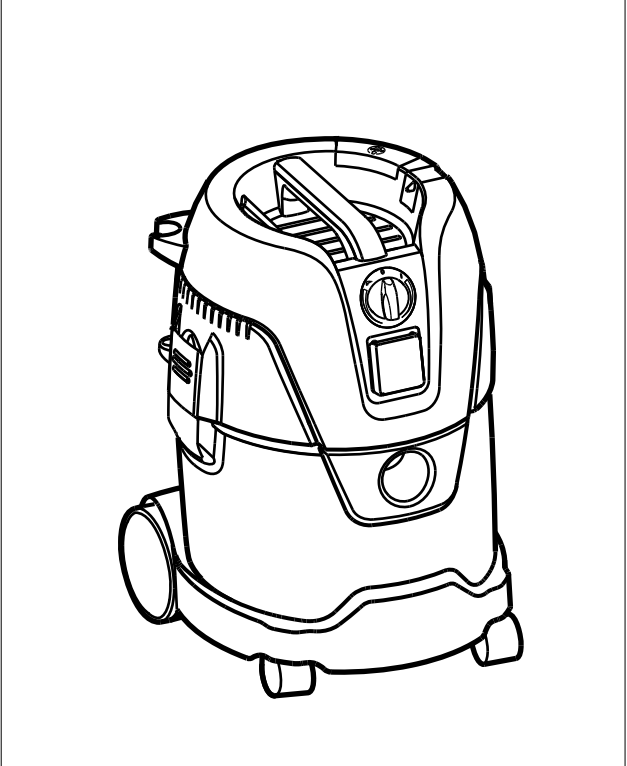
AERO 26-21



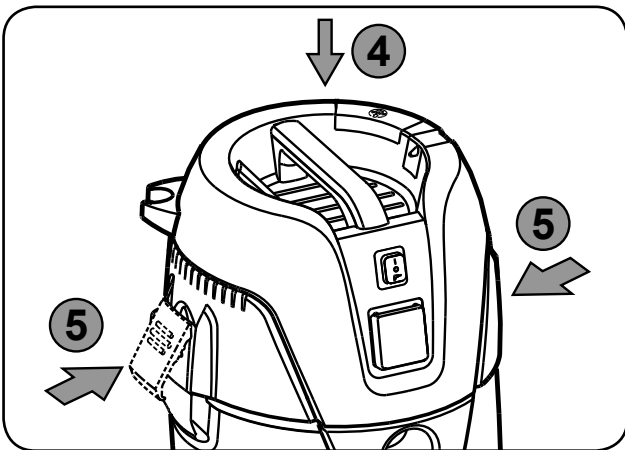
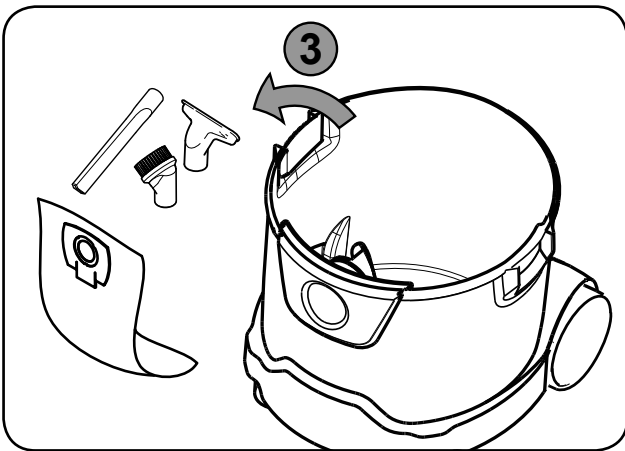
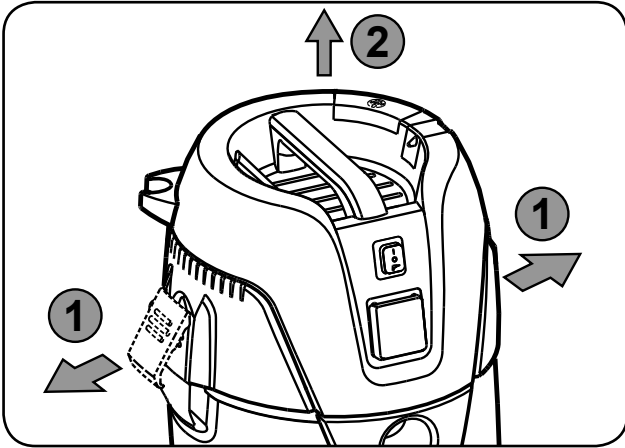
AERO 31-21 INOX



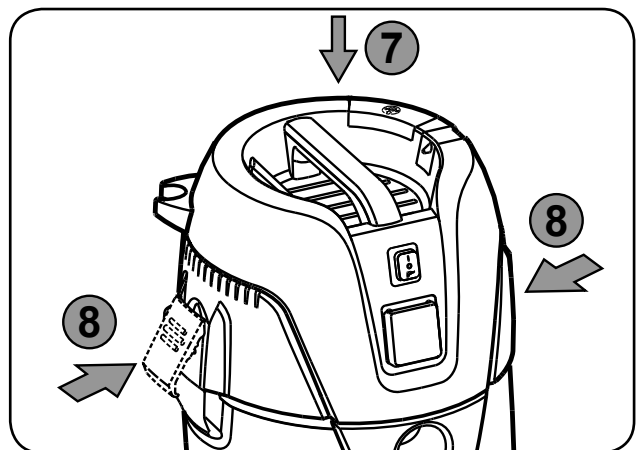
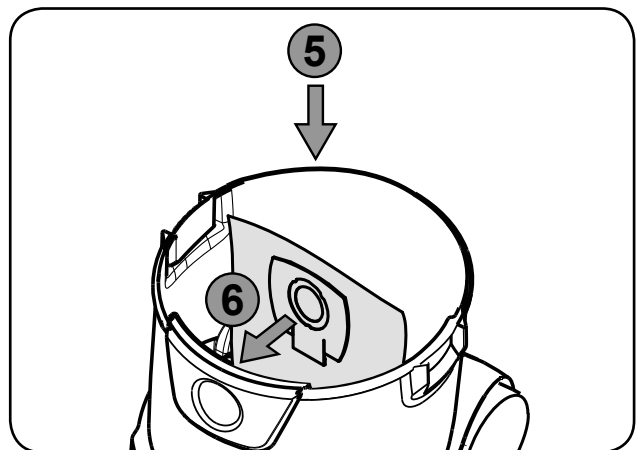
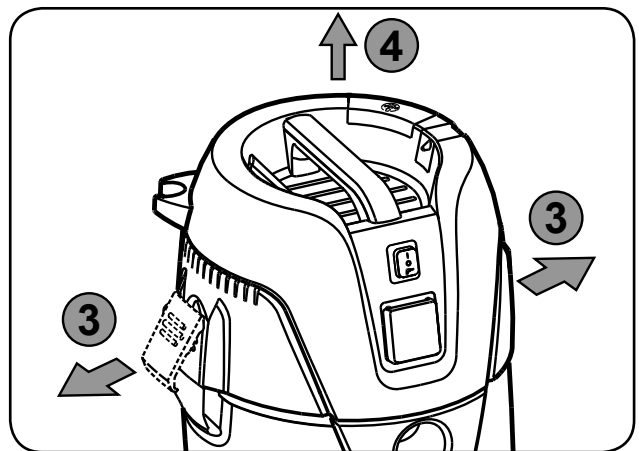
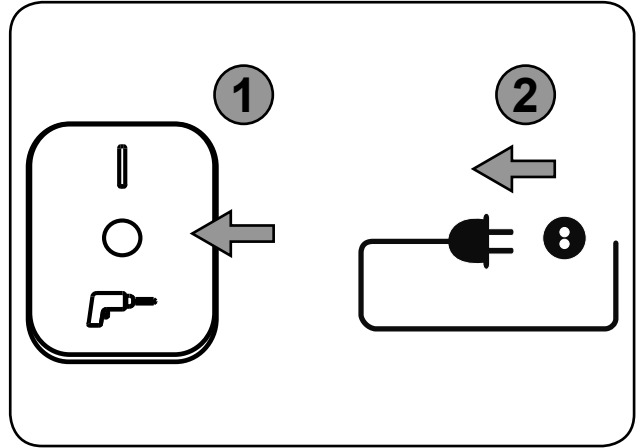
AERO 26-2L



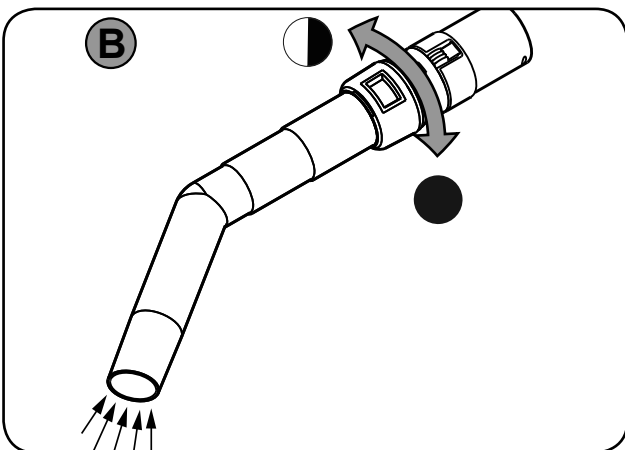
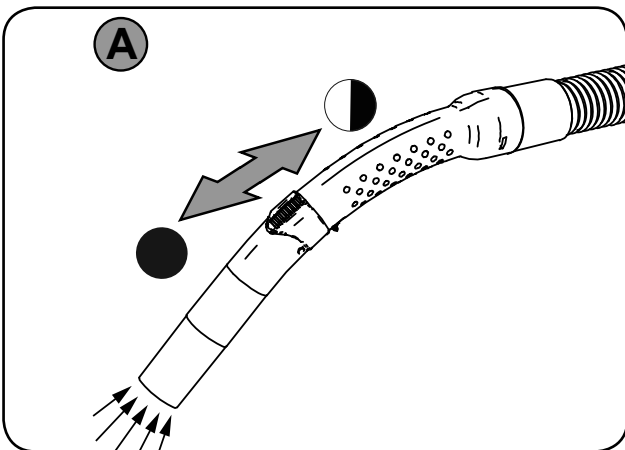
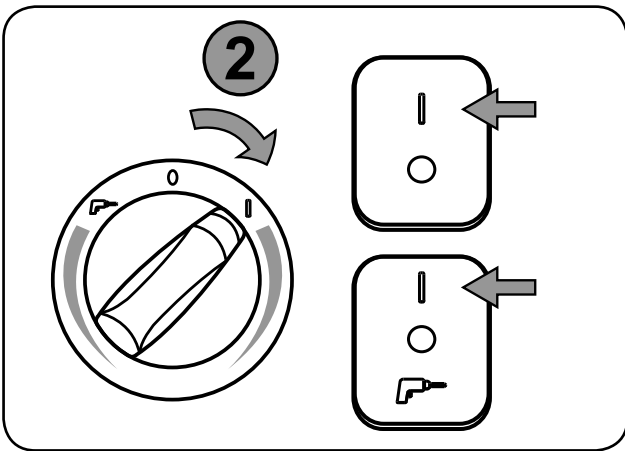
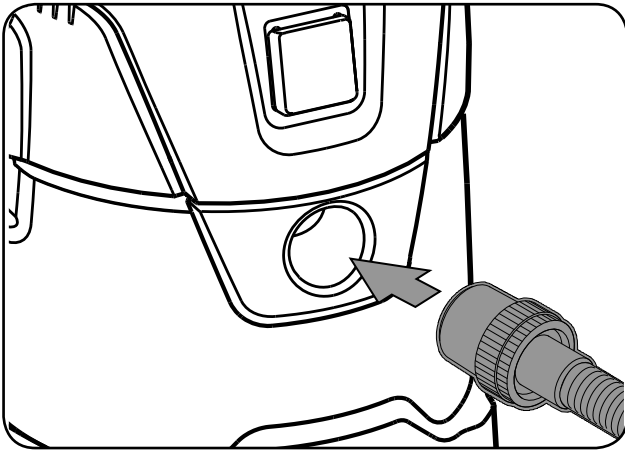
1A)



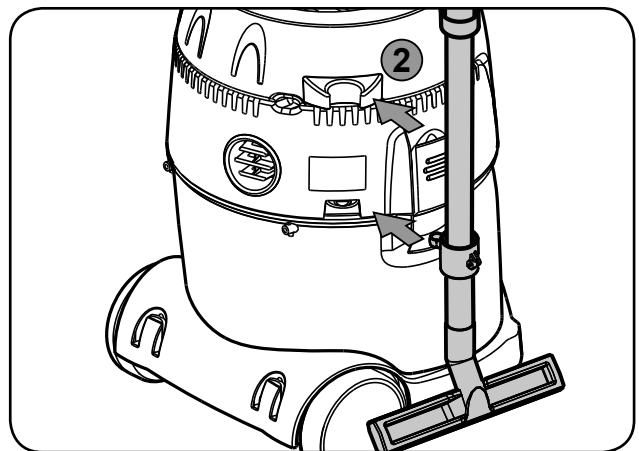
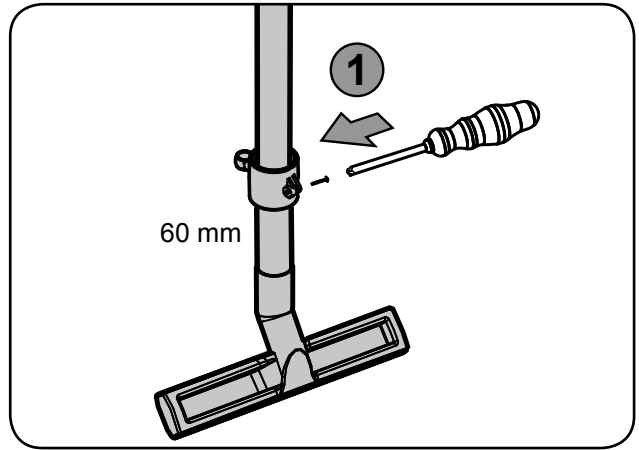
2A



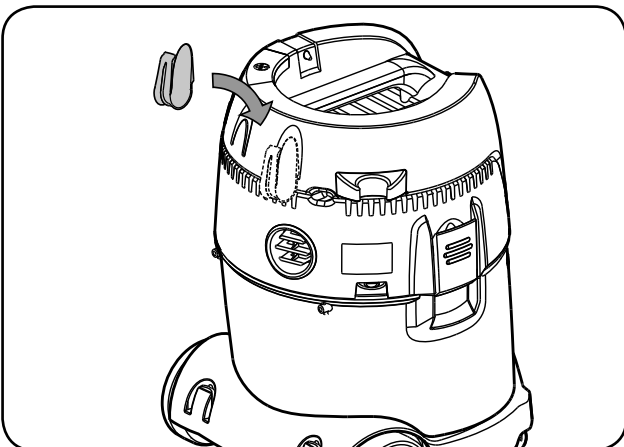
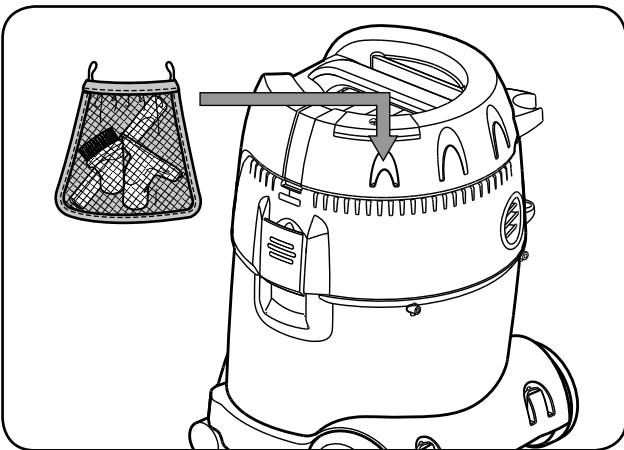
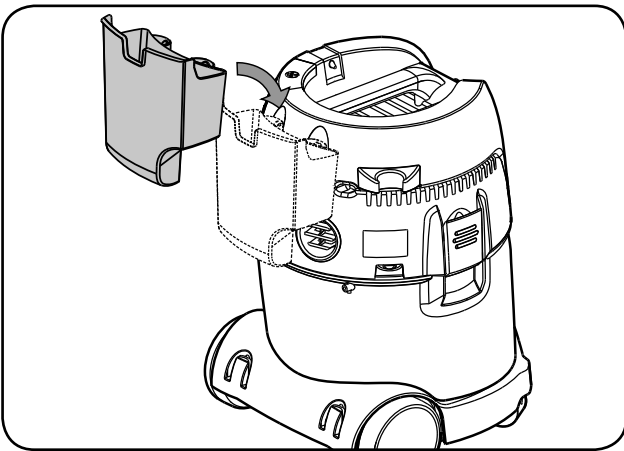
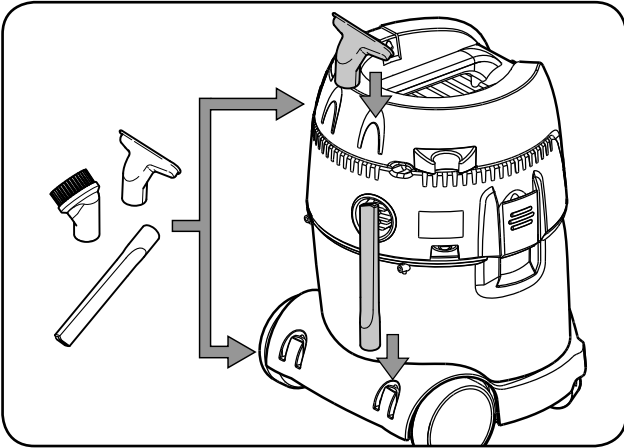
3A)



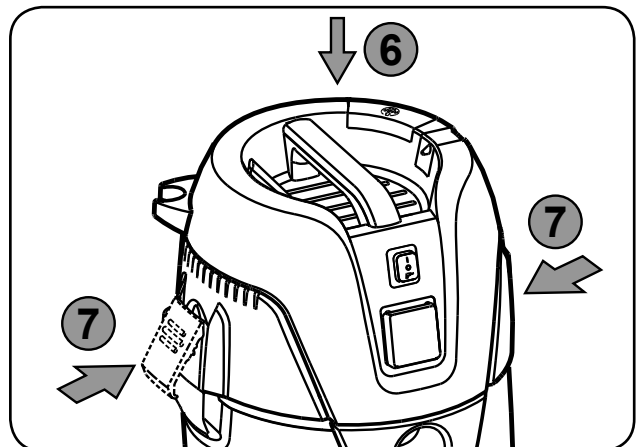
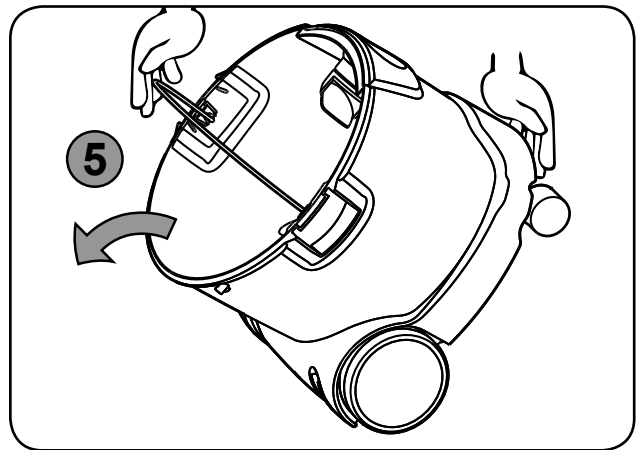
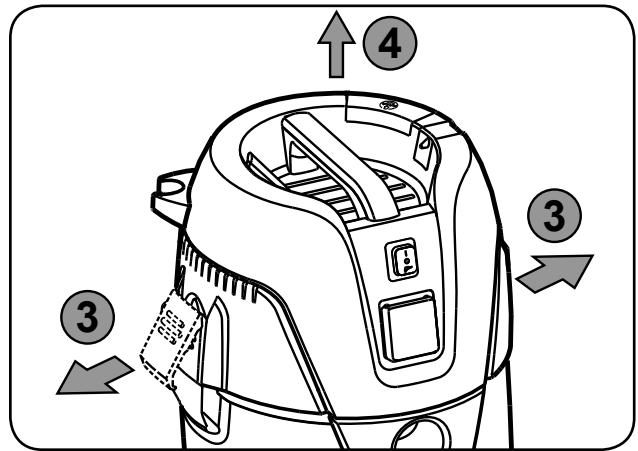
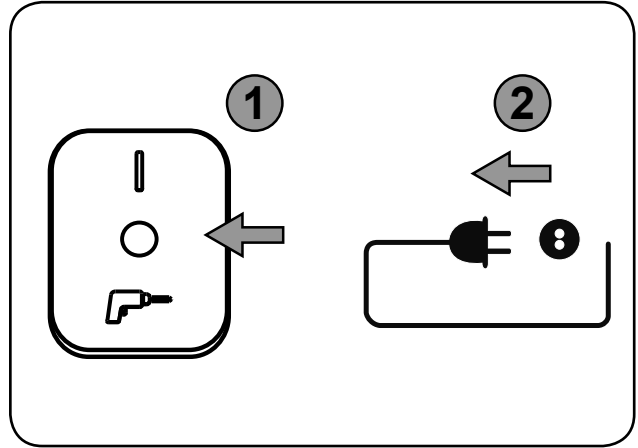
4A



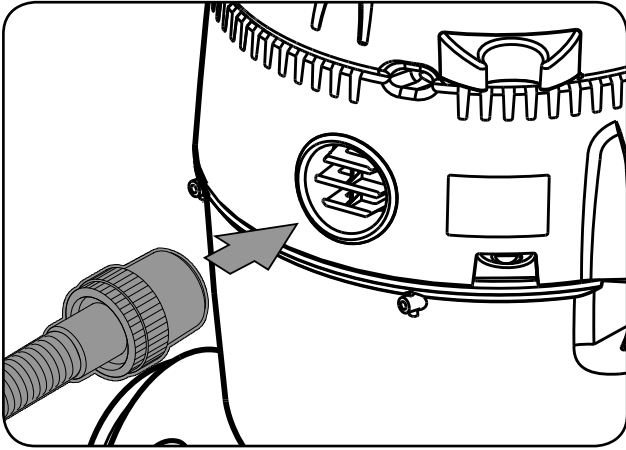
5A *)



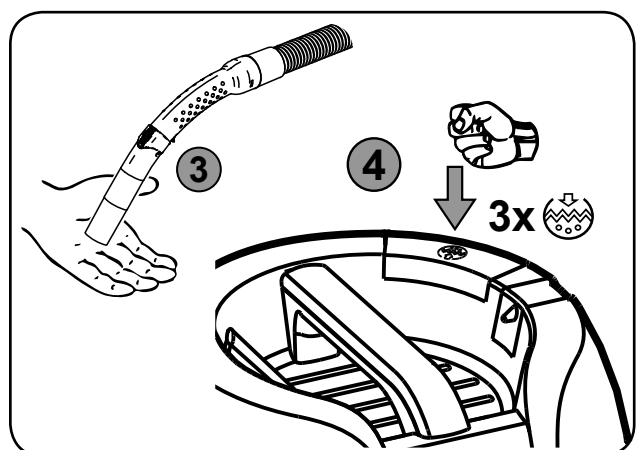
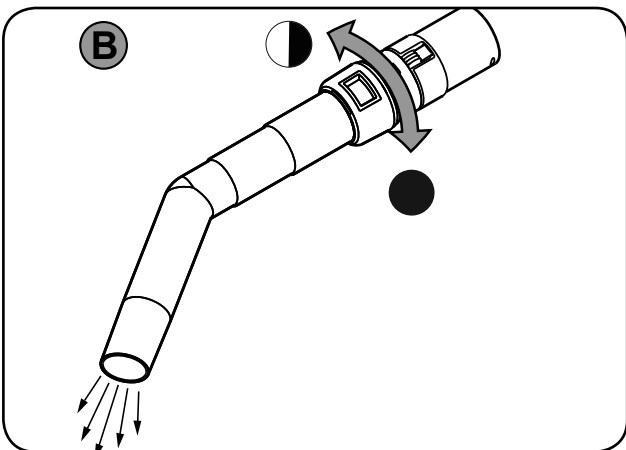
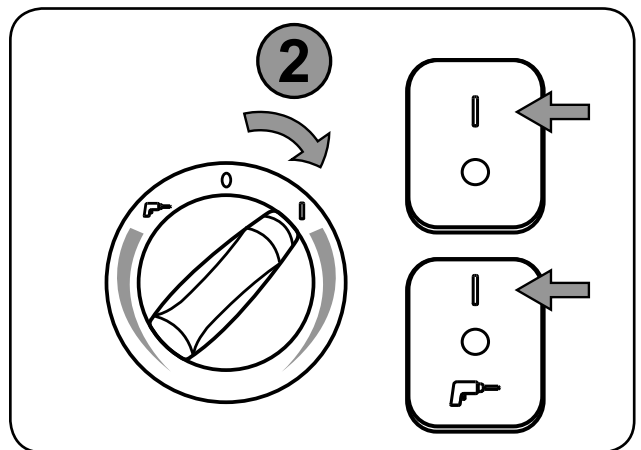
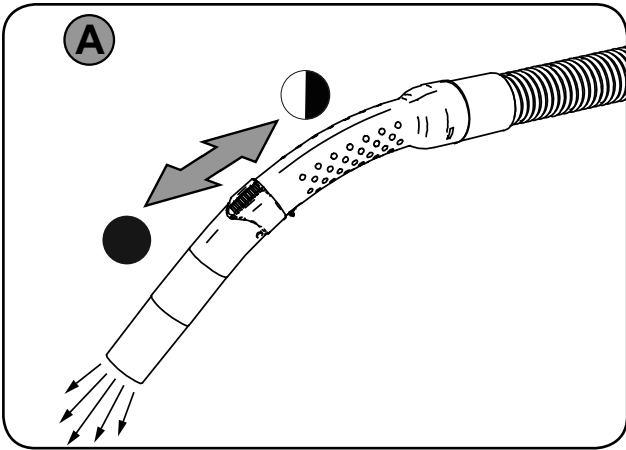
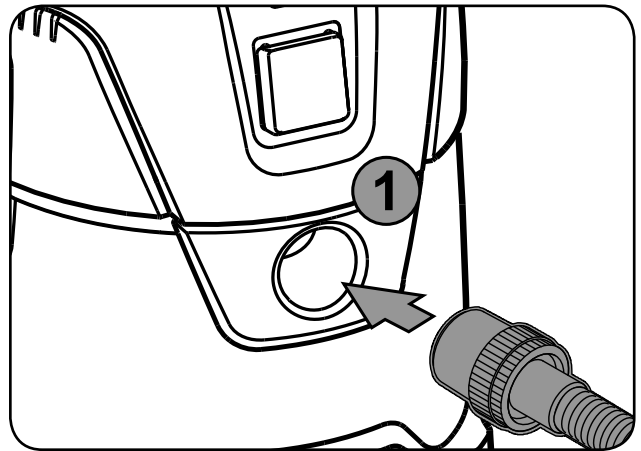
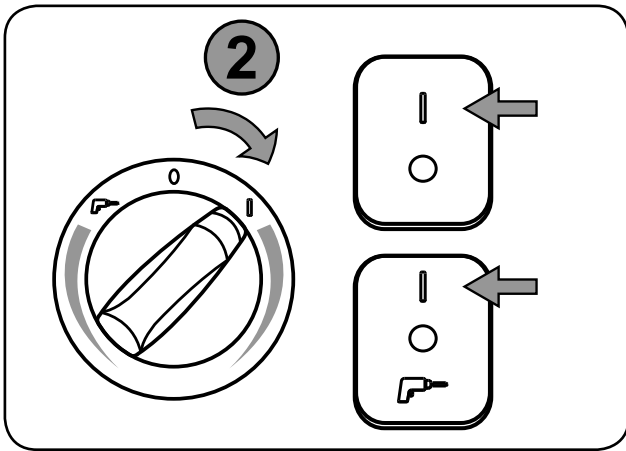
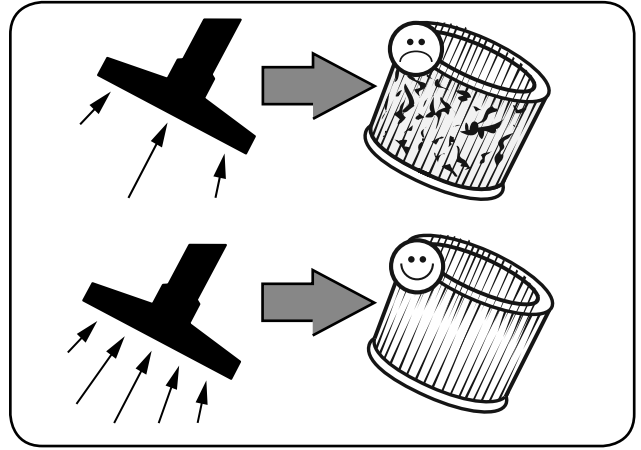
1B *)



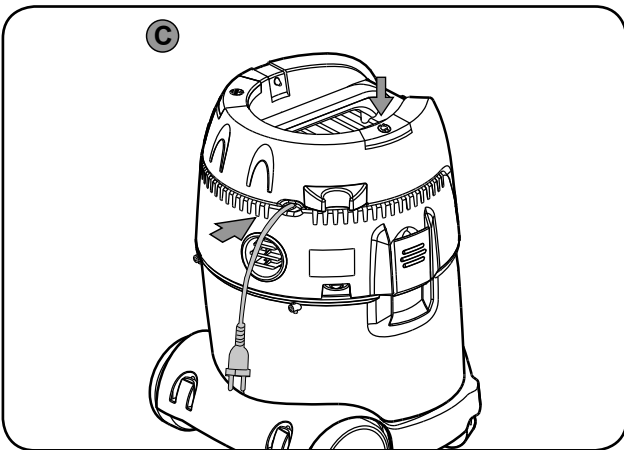
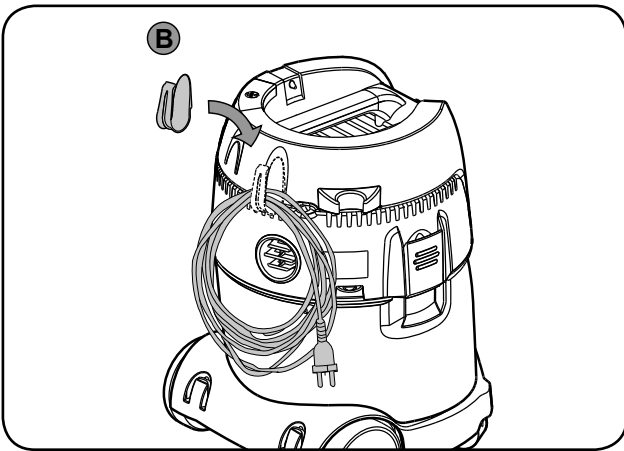
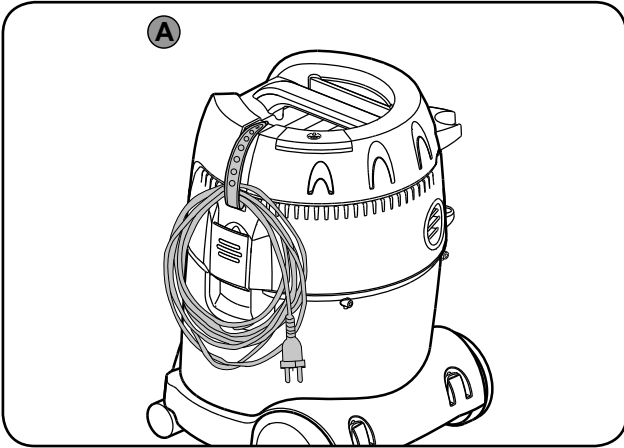
2B¹⁾



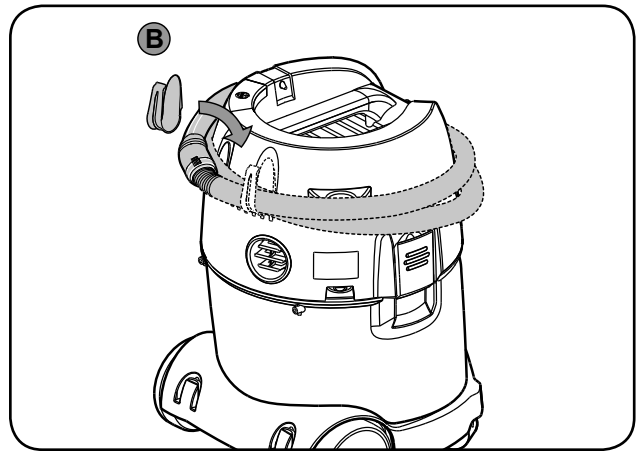
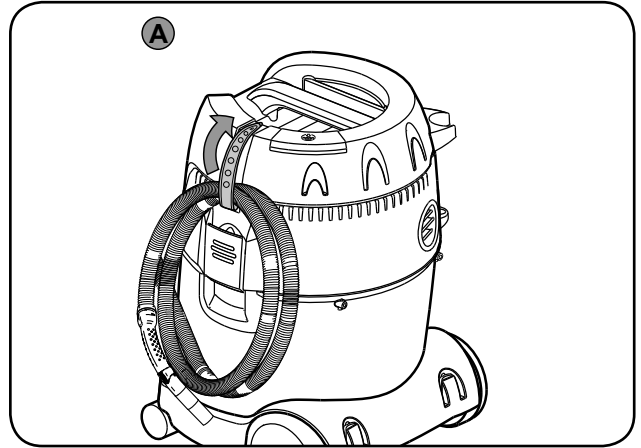
3B¹⁾



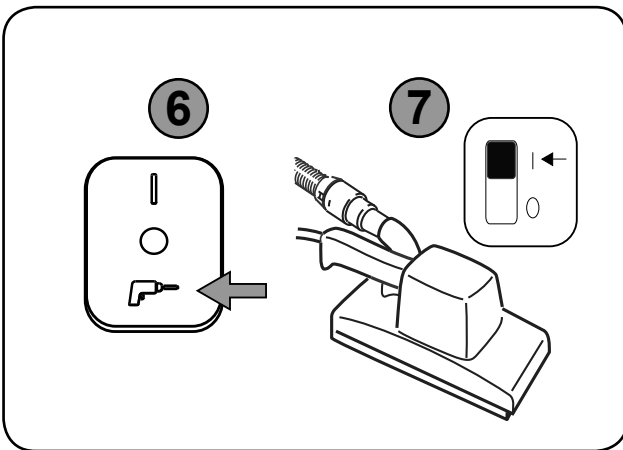
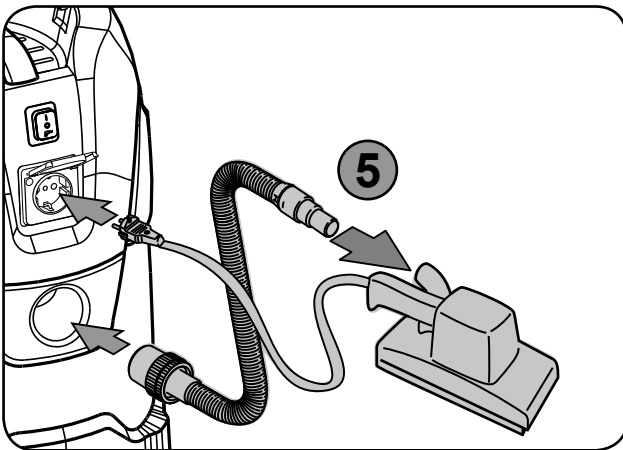
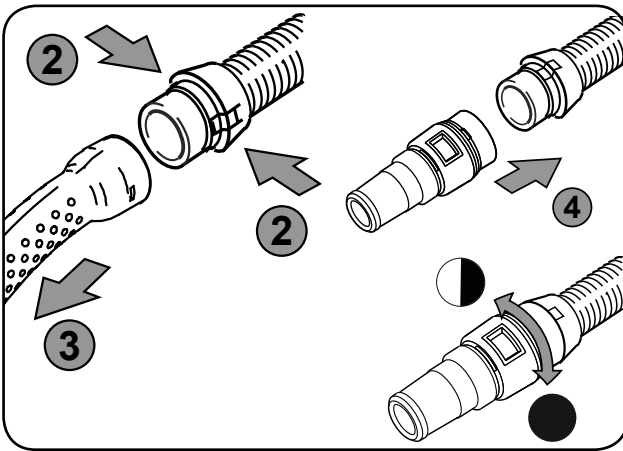
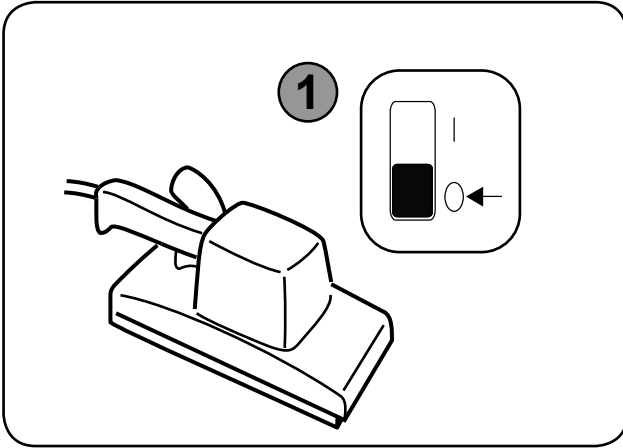
4B¹⁾



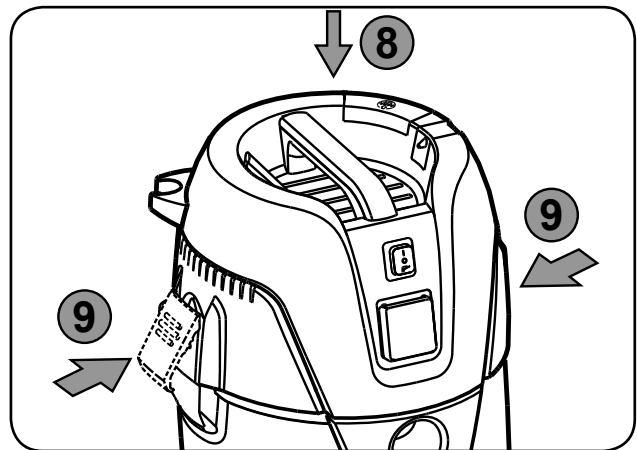
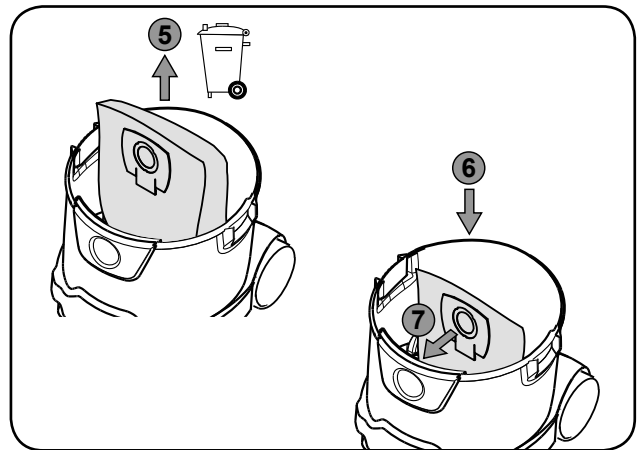
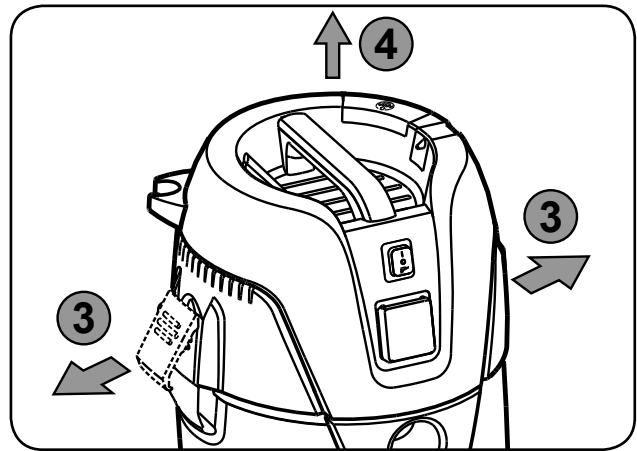
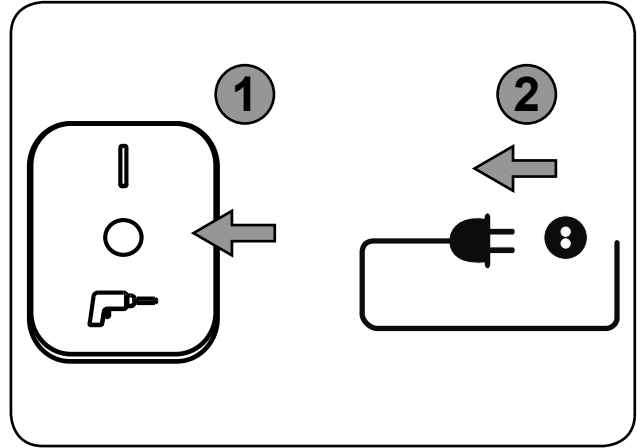
5B¹⁾

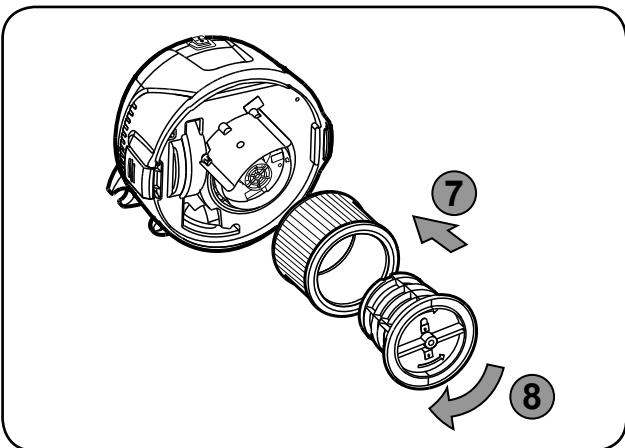
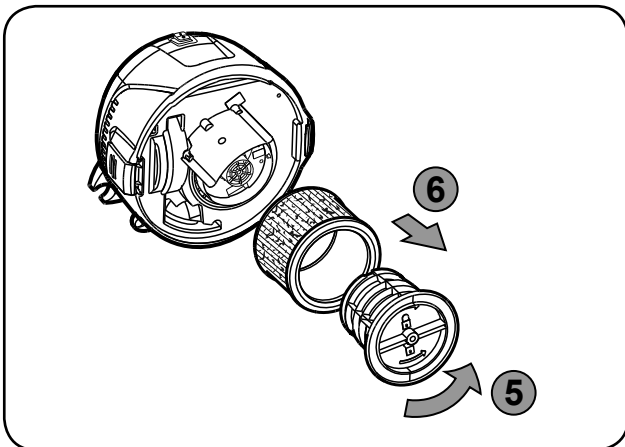
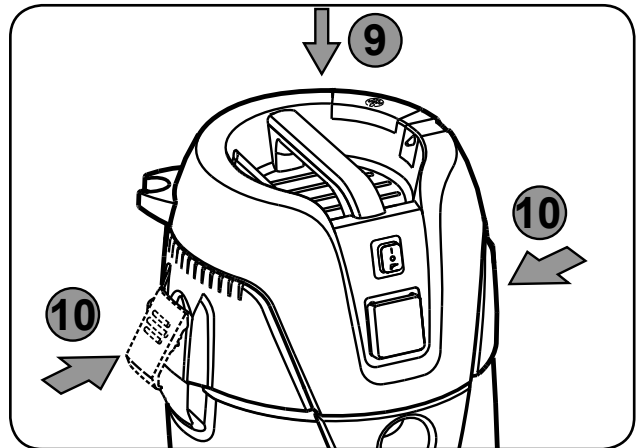
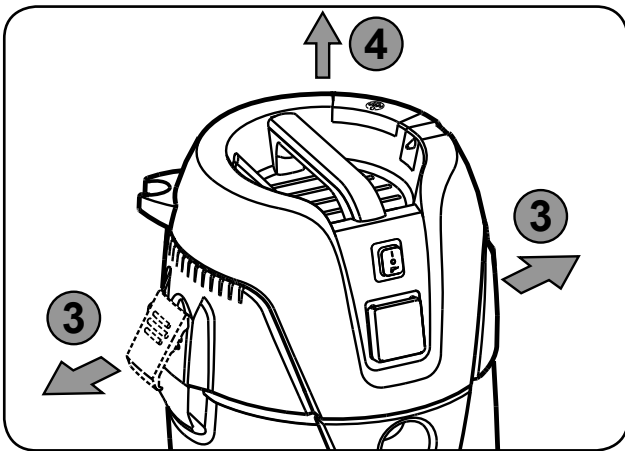
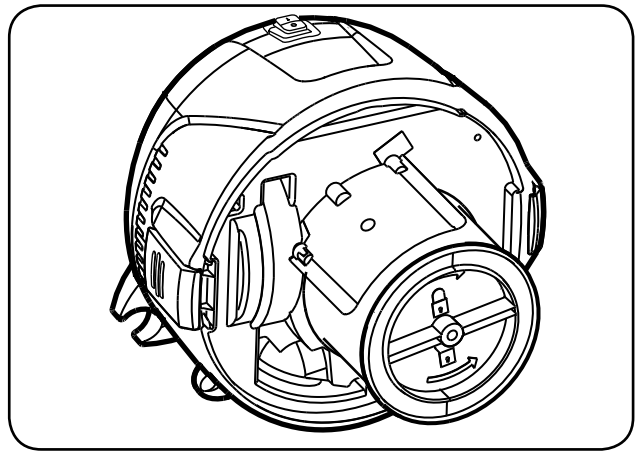
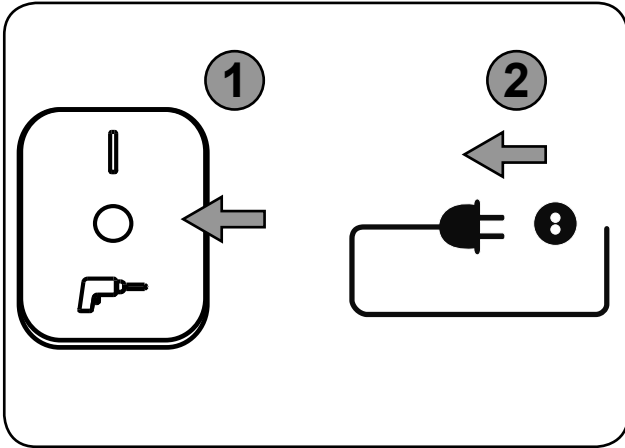


1C)



1D





Ghid rapid de referință

Ghidul rapid ilustrat de referință

Ghidul rapid ilustrat de referință este conceput să vă ajute, atunci când porniți, utilizați și depozitați unitatea. Ghidul este împărțit în 4 secțiuni, care sunt reprezentate de simboluri:

A

Primii pași

1A - Dezambalarea accesoriilor

2A - Instalarea sacului filtrului

3A - Introducerea furtunului

4A - Fixarea tubului

5A - Montarea accesoriilor 

B

Comandă/Funcționare

1B - Golirea containerului

2B - Funcția de suflare

3B - Sistemul de curățare Push&Clean

4B - Depozitarea cablului

5B - Depozitarea furtunului 

C

Conectarea aparatelor electrice

1C - Sculă electrică 

D

Înlocuirea:

1D - Înlocuirea sacului filtrului

2D - Înlocuirea filtrului

*) **Accesorii opționale / Opțiuni în funcție de model**

Cuprins

1	Informații de securitate importante	137
1.1	Simboluri utilizate pentru marcarea instrucțiunilor.....	137
1.2	Instrucțiuni de utilizare.....	137
1.3	Scop și destinație.....	137
1.4	Conexiunea electrică	138
1.5	Cablu prelungitor	138
1.6	Garanție	138
1.7	Teste și confirmări.....	138
1.8	Avertismente importante.....	138
1.9	Aparate cu izolație dublă*.....	139
2	Riscuri	139
2.1	Componentele electrice.....	139
2.2	Aspirarea lichidelor.....	139
2.3	Materiale periculoase.....	139
2.4	Piese de schimb și accesorii.....	140
2.5	Golirea rezervorului de impurități.....	140
2.6	În atmosferă explozivă sau inflamabilă..	140
2.7	Funcția de suflare.	140
3	Comandă/Funcționare	140
3.1	Pornirea și funcționarea aparatului.....	140
3.2	Funcționarea cu Pornire/Oprire automată pentru scule electrice*	140
3.3	Înainte de aspirarea umedă.....	140
3.4	Golirea după aspirarea umedă.....	140
3.5	Golirea după aspirarea uscată.....	141
3.6	Sistemul de curățare Push&Clean.....	141
4	După utilizarea aspiratorului	141
4.1	După utilizare.....	141
4.2	Transport.....	141
4.3	Depozitare	141
4.4	Reciclarea aspiratorului	141
5	Întreținere	141
5.1	Lucrările de service și inspecțiile periodice	141
5.2	Întreținere.....	141
6	Informații suplimentare	142
6.1	Specificații.....	142
	Declarația de conformitate CE	212

1 Informații de securitate importante



Acest document cuprinde informații referitoare la utilizarea în condiții de siguranță a aparatului, precum și un ghid rapid de referință. Înainte de a începe să utilizați pentru prima oară aspiratorul, trebuie să citiți cu atenție acest manual de utilizare. Păstrați manualul pentru utilizarea ulterioară.

Informații suplimentare

Mai multe informații despre aparat pot fi găsite pe site-ul nostru Web la www.Nilfisk.com.

Pentru informații suplimentare, luați legătura cu reprezentantul serviciului de asistență Nilfisk pentru țara dumneavoastră.

A se vedea verso.

1.1 Simboluri utilizate pentru marcarea instrucțiunilor

PERICOL



Pericol care cauzează direct rănirea gravă sau ireversibilă sau chiar moartea.

AVERTISMENT



Pericol care poate cauza rănirea gravă sau chiar moartea.

ATENȚIE



Pericol care poate cauza răni minore și daune.

1.2 Instrucțiuni de utilizare

Aparatul:

- trebuie utilizat numai de către persoane care au fost instruite cu privire la modul de utilizare a acestuia și care au fost însărcinate să-l folosească
- trebuie utilizat numai sub supraveghere
- Acest aparat nu este conceput pentru a fi utilizat de către persoane (inclusiv copii) cu capacități fizice, senzoriale și mentale reduse sau care sunt lipsite de experiență sau nu posedă cunoștințele necesare.
- Supravegheați copiii pentru a vă asigura că aceștia nu se joacă cu aparatul.
- Nu folosiți tehnici de lucru nesigure.
- Nu utilizați niciodată aspiratorul fără filtru.
- Opriți aparatul și deconectați ștecherul de alimentare electrică în următoarele situații:
- Înainte de curățare și lucrări de service
- Înainte de înlocuirea componentelor
- Înainte de schimbarea funcției aparatului

- Dacă se formează spumă sau apar scurgeri de lichid

Pe lângă instrucțiunile de utilizare și regulamentele privind prevenirea accidentelor, în vigoare în țara în care este utilizat aparatul, respectați, de asemenea, regulamentele stabilite privind utilizarea corespunzătoare și în condiții de siguranță a aparatului.

Pentru mașinile cu clasă de praf L (-2L), sunt valabile următoarele:

Înainte de a începe lucrul, personalul care va utiliza aparatul trebuie informat și instruit cu privire la:

- utilizarea mașinii
- riscul asociat cu materialul extras
- eliminarea în siguranță a materialului extras

1.3 Scop și destinație

Aspiratorul este proiectat, dezvoltat și testat riguros pentru a funcționa eficient și sigur, atunci când este întreținut și utilizat în mod corect, în conformitate cu următoarele instrucțiuni.

Această mașină este destinată uzului comercial, de exemplu în hoteluri, școli, spitale, fabrici, magazine, birouri și companii de închirieri.

Această mașină este de asemenea adecvată pentru uz industrial, de exemplu în fabrici, pe șantiere de construcție și în ateliere.

Accidentele cauzate de utilizarea necorespunzătoare pot fi prevenite doar de cei care utilizează mașina.

CITIȚI ȘI RESPECTAȚI TOATE INSTRUCȚIUNILE DE SIGURANȚĂ.

Aparatul este adecvat pentru aspirarea prafului uscat, neinflamabil și a lichidelor.

Utilizarea aparatului în orice alt scop este considerată utilizare necorespunzătoare. Producătorul nu își asumă responsabilitatea pentru daunele rezultate în urma unei astfel de utilizări. Responsabilitatea utilizării necorespunzătoare a aparatului revine exclusiv utilizatorului. Utilizarea corespunzătoare presupune și acționarea corespunzătoare, precum și efectuarea operațiunilor de întreținere și reparații specificate de producător.

Pentru mașinile cu clasă de praf L (-2L), sunt valabile următoarele:

Aparatul este adecvat pentru aspirarea prafului uscat, neinflamabil și a lichidelor, prafului periculoase cu valoarea OEL¹) > 1mg/m³.

Clasă de praf L (IEC 60335-2-69).

Praful care aparține acestei clase au valori OEL¹) > 1mg/m³.



Pentru mașinile destinate pentru clasa de praf L, este testat materialul filtrului. Gradul maxim de per-

meabilitate este de 1% și nu există cerințe speciale pentru eliminare.

Pentru extractoarele de praf, asigurați o rată adecvată de aerisire L, la revenirea aerului de eșapament în încăpere. Respectați reglementările naționale înainte de utilizare.

1.4 Conexiunea electrică

1. Se recomandă ca aspiratorul să fie conectat prin intermediul unui întrerupător cu protecție diferențială.
2. Aranjați piesele electrice (prize, ștecher și racorduri) și așezați cablul prelungitor, astfel încât clasa de protecție să fie menținută.
3. Conectorii și racordurile cablurilor de alimentare electrică și cablurilor prelungitoare trebuie să fie etanșe la lichide.

1.5 Cablu prelungitor

1. Utilizați doar un cablu prelungitor cu versiunea specificată de producător sau unul de calitate superioară.
2. În cazul utilizării unui cablu prelungitor, verificați secțiunea transversală a cablului:

Lungime cablu	Secțiune transversală	
	< 16 A	< 25 A
Până la 20 m	1,5 mm ²	2,5 mm ²
Între 20 și 50 m	2,5 mm ²	4,0 mm ²

1.6 Garanție

În ceea ce privește garanția, sunt aplicabile condițiile noastre generale de vânzare.

Modificările neautorizate aduse aparatului, utilizarea unor perii necorespunzătoare, precum și utilizarea aparatului în alt scop decât cel indicat exonerează producătorul de orice responsabilitate privind daunele rezultate.

1.7 Teste și confirmări

Testele electrice trebuie efectuate în conformitate cu prevederile reglementărilor de securitate EN 62638. Aceste teste trebuie efectuate la intervale regulate și după efectuarea reparațiilor sau modificărilor.

Aspiratorul a fost aprobat în conformitate cu IEC/EN 60335-2-69.

1.8 Avertismente importante

AVERTISMENT



- Pentru a reduce riscul de incendiu, electrocutare sau rănire, citiți și respectați toate instrucțiunile de siguranță și marcajele de atenționare înainte de utilizare. Acest aspirator este conceput să fie utilizat în siguranță pentru funcțiile de curățare specificate. Dacă apar daune la piesele electrice sau mecanice, aspiratorul și/sau

accesoriul trebuie să fie reparate la un centru de service autorizat sau de producător, înainte de utilizare, pentru a evita producerea altor daune aparatului sau rănirea utilizatorului.

- Nu lăsați aparatul nesupravegheat, atunci când acesta este conectat la priză. Scoateți din priză, atunci când nu îl utilizați sau înainte de întreținere.
- Nu utilizați cu cablu sau ștecher deteriorate. Pentru a scoate aparatul din priză, apucați de ștecher, nu de cablu. Nu manevrați ștecherul sau aspiratorul cu mâini umede. Opriți toate comenzile, înainte de a scoate din priză.
- Nu trageți sau transportați de cablu, utilizați cablul ca mâner, închideți o ușă pe cablu sau trageți cablul în jurul marginilor ascuțite sau colțurilor. Nu treceți cu aspiratorul peste cablu. Țineți cablul la distanță de suprafețele încălzite.
- Țineți părul, hainele largi, degetele și toate părțile corpului la distanță de deschiderile și piesele în mișcare. Nu introduceți niciun obiect în deschideri și nu utilizați cu deschiderea blocată. Deschiderile trebuie să fie protejate de praf, scame, păr și orice obiect care poate reduce debitul de aer.
- Pentru mașinile standard (tip -01, -21), sunt valabile următoarele: Acest aparat nu este adecvat pentru aspirarea prafului periculos.
- Nu utilizați la aspirarea lichidelor inflamabile sau combustibile, precum benzină sau în zone în care acestea ar putea fi prezente.
- Nu aspirați obiecte care ard sau scot fum, precum țigarete, chibrituri sau cenușă fierbinte.
- Curățați scările cu foarte mare atenție.
- Nu utilizați fără filtre montate.
- Dacă aspiratorul nu funcționează corect sau a fost scăpat pe jos, deteriorat, lăsat afară sau scăpat în apă, retrimiteți-l la un centru de service sau distribuitor.
- Dacă din aparat se scurge spumă sau lichid, opriți imediat aparatul.
- Aspiratorul nu poate fi utilizat ca pompă de apă. Aspiratorul este destinat pentru aspirarea amestecurilor de aer și apă.
- Conectați aspiratorul la o sursă de alimentare electrică împământată corect. Priza și cablul prelungitor trebuie să aibă un conductor de protecție în stare de funcționare.
- Asigurați ventilarea corespunzătoare la locul de lucru.
- Nu utilizați aspiratorul ca scară mobilă sau scară pliantă. Aspiratorul se poate răsturna și deteriora. Pericol de rănire.

1.9 Aparate cu izolație dublă*



ATENȚIE



- Utilizați doar conform descrierii din acest manual și numai cu accesoriile recomandate de producător.
- ÎNAINTE DE A INTRODUCE ȘTECHERUL ASPIRATORULUI ÎN PRIZĂ, verificați plăcuța tehnică de pe aspirator, pentru a verifica dacă tensiunea nominală se încadrează în toleranța de 10 % față de tensiunea disponibilă.
- Acest aparat este dotat cu izolație dublă. Utilizați doar piese de schimb identice. Consultați instrucțiunile privind lucrările de service la aparatele cu izolație dublă.

Într-un aparat cu izolație dublă sunt furnizate două sisteme de izolație în loc de împământare. Un aparat cu izolație dublă nu dispune de împământare și nu trebuie adăugat niciun mijloc de împământare la acesta. Lucrările de service la aparatele cu izolație dublă necesită atenție deosebită și cunoașterea sistemului și trebuie efectuate doar de personal de service calificat. Piesele de schimb pentru un aparat cu izolație dublă trebuie să fie identice cu piesele pe care le înlocuiesc. Un aparat cu izolație dublă este marcat cu cuvintele „DOUBLE INSULATION” (izolație dublă) sau „DOUBLE INSULATED” (dublă izolat). De asemenea, simbolul (pătrat în pătrat) poate fi utilizat pe produs.

Aparatul este echipat cu un cablu proiectat special care, dacă este deteriorat, trebuie să fie înlocuit cu un cablu de același tip. Acesta este disponibil la centrele de service și distribuitorii autorizați și trebuie instalat de personal calificat.

2 Riscuri

2.1 Componentele electrice

PERICOL



- Secțiunea superioară a aspiratorului conține componente sub tensiune. Contactul cu componentele sub tensiune conduce la vătămări corporale grave sau chiar fatale.
- Nu pulverizați niciodată apă pe porțiunea superioară a aspiratorului.

PERICOL



- Șoc electric din cauza cablului de conectare la rețeaua electrică. Atingerea unui cablu defect de conectare la rețeaua electrică poate cauza vătămări corporale grave sau chiar fatale.
- Nu deteriorați cablul de alimentare cu curent electric (de ex. trecând peste el cu mașina, trăgând de el sau strivindu-l).

- Verificați periodic cablul de alimentare cu energie electrică pentru a vă asigura că acesta nu este deteriorat și că nu prezintă semne de uzură.
- În cazul în care cablul electric este deteriorat, acesta trebuie înlocuit de către un distribuitor autorizat Nilfisk sau de către o persoană cu calificare similară, pentru a evita orice risc.
- Cablul de alimentare electrică nu trebuie înfășurat niciodată în jurul degetelor sau a oricărei părți a corpului operatorilor.

ATENȚIE



- Priza aparatului.*
Priza aparatului este destinată doar în scopurile definite în instrucțiunile de utilizare. Conectarea diferitelor aparate poate cauza deteriorarea.
- Înainte de conectarea unui aparat, opriți întotdeauna aspiratorul și aparatul care va fi conectat.
 - Citiți instrucțiunile de utilizare a aparatului care va fi conectat și respectați notele de siguranță incluse în acestea.

ATENȚIE



- Deteriorare cauzată de tensiunea de alimentare nepotrivită.
Aparatul poate fi deteriorat, ca urmare a conectării acestuia la o tensiune de alimentare nepotrivită.
- Asigurați-vă că tensiunea indicată pe plăcuța aparatului corespunde cu tensiunea rețelei locale de alimentare cu curent electric.

2.2 Aspirarea lichidelor

ATENȚIE



- Aspirarea lichidelor.
Nu aspirați lichide inflamabile.
- Înainte ca lichidele să fie aspirate, îndepărtați întotdeauna sacul filtrului / sacul pentru deșeuri și verificați dacă plutitorul sau limita nivelului apei funcționează corect.
 - Este recomandată utilizarea unui element de filtrare separat sau unei site de filtrare separate.
 - Dacă apare spumă, opriți imediat lucrul și goliți rezervorul.

2.3 Materiale periculoase

AVERTISMENT



- Materiale periculoase.
Aspirarea de materiale periculoase poate cauza rănirea gravă sau chiar moartea.
- Următoarele materiale nu trebuie aspirate cu aspiratorul:

- praf periculos
- materiale fierbinți (țigări aprinse, cenușă fierbinte etc.)
- lichide inflamabile, explozive, agresive (de ex., petrol, solvenți, acizi, alcalii, etc.)
- pulbere inflamabilă, explozivă (de ex., pulbere de magneziu sau de aluminiu etc.)

2.4 Piese de schimb și accesorii

ATENȚIE



Piese de schimb și accesorii.

Utilizarea pieselor de schimb și accesoriilor care nu sunt originale poate afecta siguranța aparatului.

- Utilizați doar piese de schimb și accesorii de la Nilfisk.
- Utilizați doar periile furnizate cu aspiratorul sau specificate în manualul de utilizare.

2.5 Golirea rezervorului de impurități

ATENȚIE



Aspirarea de materiale periculoase pentru mediu.

Materialele aspirate pot prezenta un pericol pentru mediu.

- Eliminați impuritățile în conformitate cu reglementările legale.

2.6 În atmosferă explozivă sau inflamabilă

ATENȚIE



Acest aparat nu este potrivit pentru utilizarea în atmosfere explozive sau inflamabile sau unde există probabilitatea producerii unor astfel de atmosfere, ca urmare a prezenței de lichide volatile sau gaze sau vapori inflamabili.

2.7 Funcția de suflare.

ATENȚIE



Aspiratorul este prevăzut cu o funcție de suflare. Nu suflați aerul de ieșire la întâmplare în spații închise. Folosiți funcția de suflare doar cu un furtun curat. Praful poate fi periculos pentru sănătate.

3 Comandă/Funcționare

3.1 Pornirea și funcționarea aparatului


Comutatorul electric trebuie să fie oprit (în poziția 0). Verificați dacă filtrele adecvate sunt instalate în aparat. Apoi, conectați tubul de aspirare la orificiul de aspirare de pe aparat împingând furtunul înainte, până când acesta este fixat bine pe orificiu. Apoi, conectați cele două tuburi cu mânerul furtunului, răsuciți tuburile pentru a vă asigura că sunt montate

corect. Atașați un cap de aspirare adecvat la tub. Alegeți capul de aspirare în funcție de tipul de material care va fi aspirat. Conectați ștecherul la o priză electrică adecvată. Aduceți comutatorul electric în poziția 1, pentru a porni motorul.




Apăsăți I: Activați aparatul
Apăsăți 0: Opriți aparatul



Apăsăți I: Activați aparatul
Apăsăți 0: Opriți aparatul
Apăsăți  : Activați funcționarea Pornire/Oprire automată



Apăsăți I: Activați aparatul - rotiți la dreapta pentru controlul vitezei
Apăsăți 0: Opriți aparatul
Apăsăți  : Activați funcționarea Pornire/Oprire automată - rotiți la stânga pentru controlul vitezei


3.2 Funcționarea cu Pornire/Oprire automată pentru scule electrice*

O priză cu contact de împământare este integrată în aspirator. O sculă electrică externă poate fi conectată la aceasta.

Aspiratorul poate fi porni și oprit de scula electrică conectată. Murdăria este aspirată imediat din sursa de praf.

Pentru a respecta reglementările, trebuie conectate doar scule aprobate care produc praf.

Consumul maxim de energie electrică al aparatului electric este declarat în secțiunea „Specificații”.

Înainte de a trece comutatorul în poziția , asigurați-vă că scula conectată la priză aparatului este oprită.

3.3 Înainte de aspirarea umedă

ATENȚIE



Aparatul este echipat cu un sistem de flotare care oprește debitul de aer prin aparat, atunci când este atins nivelul maxim de lichid. La momentul respectiv veți remarca o schimbare a zgomotului motorului și veți observa că puterea de aspirare scade. Atunci când are loc acest lucru, opriți aparatul. Deconectați aparatul de la priză. Nu aspirați niciodată lichid fără supapa de flotare montată.

3.4 Golirea după aspirarea umedă

Înainte de a goli containerul, deconectați aspiratorul de la priză. Trageți tubul afară din orificiul de intrare pentru a-l deconecta. Eliberați mecanismul de blocare trăgând spre exterior, astfel încât partea superioară a motorului să fie eliberată. Scoateți partea superioară a motorului de pe container. Goliți și curățați întotdeauna containerul și sistemul de flotare după

aspirarea de lichide. Nu aspirați niciodată lichid fără sistemul de flotare și filtrul instalat în aparat. Goliți prin înclinarea containerului spre înapoi și turnați lichidul într-o scurgere din podea sau similară.

Puneți la loc partea superioară a motorului pe container. Fixați partea superioară a motorului cu mecanismele de blocare.

3.5 Golirea după aspirarea uscată

Scoateți ștecherul din priză, înainte de golire după aspirarea uscată. Verificați filtrele și sacul de praf în mod regulat. Eliberați mecanismul de blocare trăgând spre exterior, astfel încât partea superioară a motorului să fie eliberată. Scoateți partea superioară a motorului de pe container.

Filtru cartuș: Pentru a curăța filtrul, puteți să îl scuturați, periați sau spălați. Așteptați până când este uscat, înainte de a-l reutiliza.

Sac de praf: verificați sacul, pentru a observa gradul de umplere. Înlocuiți sacul de praf, dacă este necesar. Scoateți sacul vechi. Sacul nou este montat prin introducerea piesei din carton cu membrană din cauciuc prin orificiul de intrare a aspiratorului. Asigurați-vă că membrana din cauciuc trece după proeminența de la orificiul de intrare a aspiratorului.

După golire: Închideți partea superioară a motorului pe compartiment și fixați partea superioară a motorului cu mecanismele de blocare. Nu aspirați niciodată material uscat fără filtrul cu cartuș și sacul de praf montate în aparat. Eficiența aspiratorului depinde de dimensiunea și calitatea filtrului și a sacului de praf. Prin urmare - utilizați doar filtre și saci de praf originali.

3.6 Sistemul de curățare Push&Clean

Aparatul este echipat cu sistem semi-automat de curățare a filtrului. Sistemul de curățare Push&Clean. Sistemul de curățare a filtrului trebuie acționat cel târziu atunci când performanța de aspirare nu mai este suficientă. Utilizarea periodică a funcției de curățare a filtrului crește durata de viață a filtrului.

4 După utilizarea aspiratorului

4.1 După utilizare

Scoateți ștecherul din priză, atunci când aparatul nu este utilizat. Înfășurați cablul, începând de la aparat. Cablul de alimentare poate fi înfășurat pe partea superioară a motorului sau pe container. Unele variante dispun de locașuri speciale de depozitare pentru accesorii.

4.2 Transport

- Înainte de a transporta rezervorul de colectare, închideți toate mecanismele de blocare.

- Nu înclinați aspiratorul, dacă există lichid în rezervorul de colectare.
- Nu utilizați un cârlig de macara pentru a ridica aspiratorul.

4.3 Depozitare

- Depozitați aparatul în locuri uscate, ferite de ploaie și îngheț.
- Aparatul trebuie depozitat doar în interior.
- Filtrele umede și interiorul recipientului pentru lichide trebuie uscate înainte de depozitare.

4.4 Reciclarea aspiratorului

Aparatele scoase din uz trebuie făcute inutilizabile.

1. Scoateți aparatul din priză.
2. Tăiați cablul de alimentare.
3. Nu aruncați aparatele electrice împreună cu gunoiul menajer.



Echipamente marcate cu simbolul unui coș de gunoi barat indică faptul că echipamentele electrice și electronice uzate nu trebuie să fie aruncat împreună cu deșeurile menajere separate. Pentru a evita efectele negative asupra sănătății umane și asupra mediului echipamentul trebuie să fie colectate separat la punctele de colectare desemnate.

Utilizatorii de echipamente electrice și electronice de uz casnic trebuie să utilizeze schemele de colectare municipale. Vă rugăm să rețineți că echipamentele electrice și electronice utilizate în scop comercial, nu trebuie să fie eliminate prin intermediul sistemelor de colectare municipale. Vom fi încântați să vă informeze cu privire la opțiunile de eliminare adecvate.

5 Întreținere

5.1 Lucrările de service și inspecțiile periodice

Lucrările de service și inspecțiile periodice ale aparatului trebuie efectuate doar de către personal calificat în mod adecvat, în conformitate cu legislația și reglementările relevante. În special, testele electrice pentru continuitatea împământării, rezistența izolației și starea cablului flexibil trebuie verificate frecvent. În cazul oricărui defect, aparatul TREBUIE scos din funcțiune, verificat complet și reparat de către un tehnician de service autorizat.

5.2 Întreținere

Scoateți ștecherul din priză, înainte de efectuarea întreținerii. Înainte de a utiliza aparatul, asigurați-vă că frecvența și tensiunea afișate pe plăcuța tehnică sunt conforme cu tensiunea rețelei de alimentare electrică.

Aspiratorul este conceput pentru folosire în regim intensiv. În funcție de numărul orelor de funcționare, filtrul de praf trebuie înlocuit. Păstrați curățenia aspiratorului cu o cârpă uscată și o cantitate mică de spray pentru lustruire.

Pentru mașinile cu clasă de praf L (2L), sunt valabile următoarele:

În timpul întreținerii și curățării, manipulați mașina astfel încât să nu reprezinte un pericol pentru personalul de întreținere sau pentru alte persoane.

Curățarea și întreținerea efectuate în mod obișnuit de către utilizator nu vor fi realizate de către copii fără supraveghere.

În zona unde se efectuează întreținerea:

- Folosiți un sistem de ventilare cu filtru
- Purtați îmbrăcăminte de protecție
- Curățați zona de întreținere astfel încât substanțe periculoase să nu polueze împrejurimile.


În timpul lucrărilor de întreținere și reparații, toate piesele contaminate care nu pot fi curățate satisfăcător trebuie să fie:

- Ambalate în pungi bine sigilate
- Eliminate într-o manieră conformă cu reglementările valabile pentru eliminarea acestui tip de deșeuri.

Pentru detalii privind service-ul postvânzare contactați furnizorul dumneavoastră sau reprezentantul de service al Nilfisk pentru țara dvs. A se vedea verso.

6 Informații suplimentare

6.1 Specificații

AERO 26, AERO 31 INOX													
		EU				GB		CH		AU / NZ		US	
		26-01	26-21	26-2L	31-21	26-21	26-21	26-2L	31-21	26-21	26-2L	26-21	31-21
Tensiune posibilă	V	220-240V	220-240V	220-240V	220-240V	230V	110V	220-240V	220-240V	220-240V	220-240V	120	120
Putere P _{iec}	W	1000	1000	1200	1000	1000	1000	1200	1000	1000	1200	1000	1000
Sarcină conectată pentru priza aparatului	W	-	2600 / 1300*	2400 / 1100*	2600 / 1300*	1900	750	1100	1300	1200	1100	400	400
Frecvență rețea	Hz	50/60	50/60	50/60	50/60	50/60	50/60	50/60	50/60	50/60	50/60	50/60	50/60
Siguranță	A	16 / 10*	16 / 10*	16 / 10*	16 / 10*	13	16	10	10	10	10	15	15
Grad de protecție (umezeală, praf)		IP24											
Clasă de protecție (electrică)		II 	I	I	I	I	I	I	I	I	I	I	I
Debit de aer	l/min m³/h	3600 216	3600 216	3700 220	3600 216	3600 216	3600 216	3700 220	3600 216	3600 216	3700 220	3600 216	3600 216
Vacuum	kPa	21	21	23,5	21	21	21	23,5	21	21	23,5	21	21
Nivel de presiune sonoră, 1 m, EN 60704-1	dB(A) +/-2	72											
Nivelul de zgomot în timpul funcționării	dB(A) +/-2	64											
Vibrații ISO 5349	m/s² +/-1	<1,5											
Greutate	kg	9	9	9	10,5	9	9	9	10,5	9	9	9	10,5

* DK

Specificațiile și detaliile pot fi modificate fără înștiințare prealabilă.

Declaration of Conformity

Prohlášení o shodě
Konformitätserklärung
Overensstemmelseserklæring
Declaración de conformidad
Vastavusdeklaratsioon
Déclaration de conformité
Vaatumustenmukaisuusvakuutus

Декларация за съответствие
Δήλωση συμμόρφωσης
Megfelelősségi nyilatkozat
Izjava o skladnosti
Dichiarazione di conformità
Atitikties deklaracija
Atbilstības deklarācija
Samsvarserklæring
Conformiteitsverklaring

Declaração de conformidade
Deklaracja zgodności
Declaratie de conformitate
Декларация о соответствии
Försäkran om överensstämmelse
Vyhlášení o zhode
Izjava o skladnosti
Uygunluk beyanı

Manufacturer / Výrobce / Hersteller / Fabrikant /
Fabricante / Κατασκευαστής / Gyártó / Proizvođač /
Fabbricante / Gamintojas / Ražotājs / Producers /
Fabrikant / Fabricante / Producent / Producător /
производитель / Tillverkaren / Výrobca / Proizvajalec /
Üretici firma:

**Nilfisk A/S, Kornmarksvej 1
DK-2605 Broendby, DENMARK**

Product / Produkt / Producto, Toode, Produit, Tuote/
Продукт / Προϊόν / Termék / Proizvod / Prodotto /
Produktas / Produkts / Artikel / Produtos / Prods /
Izdelek / Ürün

Aero 26*, Aero 31*

Description / Popis / Beschreibung / Beskrivelse /
Descripción / Kirjeldus / La description / Kuvaus /
Описание / Περιγραφή / Leirás / Opis / Descrizione /
Aprašymas / Apraksts / Beschrijving / Descrição /
Descriere / Beskrivning / Popis / Açıklama

**VAC - Commercial - Wet/Dry
220-240V 50/60Hz, IPX4**

EN

We, Nilfisk hereby declare under our sole responsibility, that the above-mentioned product(s) is/are in conformity with the following directives and standards.

LT

Mes, „Nilfisk“, prisiimdami visišką atsakomybę pareiškiame, kad pirmiau minėtas produktas (-ai) atitinka šias direktyvas ir standartus

CS

My, Nilfisk prohlašujeme na svou výlučnou odpovědnost, že výše uvedený výrobek je ve shodě s následujícími směrnici a normami.

LV

Mēs, Nilfisk, ar pilnu atbildību apliecinām, ka iepriekšminētais produkts atbilst šādām direktīvām un standartiem

DE

Wir, Nilfisk erklären in alleiniger Verantwortung, dass das oben genannte Produkt den folgenden Richtlinien und Normen entspricht.

NO

Vi, Nilfisk erklærer herved under eget ansvar, at det ovennevnte produktet er i samsvar med følgende direktiver og standarder

DA

Vi, Nilfisk erklærer hermed under eget ansvar at ovennævnte produkt(er) er i overensstemmelse med følgende direktiver og standarder.

NL

We verklaren Nilfisk hierbij op eigen verantwoordelijkheid, dat het bovengenoemde product voldoet aan de volgende richtlijnen en normen

ES

Nosotros, Nilfisk declaramos bajo nuestra única responsabilidad que el producto antes mencionado está en conformidad con las siguientes directivas y normas

PT

Nós, a Nilfisk declaramos, sob nossa exclusiva responsabilidade, que o produto acima mencionado está em conformidade com as diretrizes e normas a seguir

ET

Meie, Nilfisk Käesolevaga kinnitame ja kanname ainuisikulist vastutust, et eespool

PL

My, Nilfisk Niniejszym oświadczamy z pełną odpowiedzialnością, że wyżej wymieniony



nimetatud toode on kooskõlas järgmiste direktiivide ja
 Nilfisk déclare sous notre seule responsabilité que le produit mentionné ci-dessus est conforme aux directives et normes suivantes.



produkt jest zgodny z następującymi dyrektywami i normami.
 Noi, Nilfisk Prin prezenta declarăm pe propria răspundere, că produsul mai sus menționat este în conformitate cu următoarele standarde și directive



Me, Nilfisk täten vakuutamme omalla vastuulla, että edellä mainittu tuote on yhdenmukainen seuraavien direktiivien ja standardien mukaisesti



Мы, Nilfisk настоящим заявляем под нашу полную ответственность, что вышеперечисленные продукция соответствует следующими директивам и стандартам.



Ние, Nilfisk С настоящото декларираме на своя лична отговорност, че посочените по-горе продуктът е в съответствие със следните директиви и стандарти.



Vi Nilfisk förklarar härmed under eget ansvar att ovan nämnda produkt överensstämmer med följande direktiv och normer.



Εμείς, Nilfisk δηλώνουμε με αποκλειστική μας ευθύνη, ότι το προαναφερόμενο προϊόν συμμορφώνεται με τις ακόλουθες οδηγίες και πρότυπα.



My, Nilfisk prehlasujeme na svoju výlučnú zodpovednosť, že vyššie uvedený výrobok je v zhode s nasledujúcimi smernicami a normami.



Mi, Nilfisk Kijelentjük, egyedüli felelősséggel, hogy a fent említett termék megfelel az alábbi irányelveknek és szabványoknak



Mi, Nilfisk izjavljamo s polno odgovornostjo, da je zgoraj omenjeni izdelek v skladu z naslednjimi smernicami in standardi.



Mi, Nilfisk Izjavljujemo pod punom odgovornošću, da gore navedeni proizvod u skladu sa sljedećim direktivama i standardima.



Nilfisk, burada yer alan tüm sorumluluklarımıza göre, yukarıda belirtilen ürünün aşağıdaki direktifler ve standartlara uygun olduğunu beyan ederiz.



Noi, Nilfisk dichiara sotto la propria responsabilità, che il prodotto di cui sopra è conforme alle seguenti direttive e norme.

2006/42/EC	EN 60335-1:2012+A11:2014+A13:2017 EN 60335-2-69:2012
2014/30/EU	EN 55014-1:2017+A11:2020 EN 55014-2:2015 EN 61000-3-2:2014 EN 61000-3-3:2013
2011/65/EU	EN 63000:2018

Authorized signatory:

Pierre Mikaelsson, Executive Vice President, Global Products & Services, Nilfisk NLT

Sep 10, 2020



UK Declaration of Conformity

We,
Nilfisk Ltd
Nilfisk House, Bowerbank Way Gilwilly Industrial Estate
Penrith Cumbria
CA11 9BQ UK

Hereby declare under our sole responsibility that the

Products: VAC - Commercial - Wet/Dry
Description: 220-240V 50-60Hz, IPX4
Type: Aero 21*, 26*, 31*, VL200

Are in compliance with the following standards:

EN 60335-1:2012+A11:2014+A13:2017
EN 60335-2-69:2012
EN 55014-1:2017+A11:2020
EN 55014-2:2015
EN 61000-3-2:2019
EN 61000-3-3:2013+A1:2019
EN 63000:2018

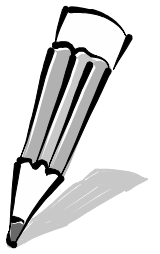
Following the provisions of:

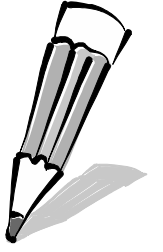
Supply of Machinery (Safety) Regulations 2008/1597
Electromagnetic Compatibility Regulations 2016/1091
The Restriction of the Use of Certain Hazardous Substances in Electrical and Electronic Equipment
Regulations 2012/3032

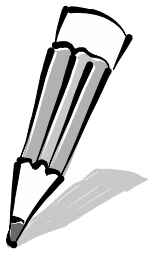
Penrith, 20-1-2021

A handwritten signature in black ink, appearing to read 'Stewart Dennett', written over a horizontal line.

Stewart Dennett
GM/MD









HEAD QUARTER

DENMARK

Nilfisk A/S
Kornmarksvej 1
DK-2605 Broendby
Tel.: (+45) 4323 8100
www.nilfisk.com

SALES COMPANIES

ARGENTINA

Nilfisk Argentina
Herrera 1855 Piso 4° B Ofic 405
Ciudad de Buenos Aires
Tel.: (+54) 11 6091 1576
www.nilfisk.com.ar

AUSTRALIA

Nilfisk Pty Ltd
Unit 1/13 Bessemer Street
Blacktown NSW 2148
Tel.: (+61) 2 98348100
www.nilfisk.com.au

AUSTRIA

Nilfisk GmbH
Metzgerstrasse 68
5101 Bergheim bei Salzburg
Tel.: (+43) 662 456 400 90
www.nilfisk.at

BELGIUM

Nilfisk n.v.-s.a.
Riverside Business Park
Boulevard Internationalelaan 55
Bâtiment C3/C4 Gebouw
Bruxelles 1070
Tel.: (+32) 24 67 60 50
www.nilfisk.be

BRAZIL

Nilfisk do Brasil
Av. Eng. Luis Carlos Berrini, 550
40 Andar, Sala 03
SP - 04571-000 Sao Paulo
Tel.: (+11) 3959-0300 / 3945-4744
www.nilfisk.com.br

CANADA

Nilfisk Canada Company
240 Superior Boulevard
Mississauga, Ontario L5T 2L2
Tel.: (+1) 800-668-8400
www.nilfisk.ca

CHILE

Nilfisk S.A. (Comercial KCS Ltda)
Salar de Llamara 822
8320000 Santiago
Tel.: (+56) 2684 5000
www.nilfisk.cl

CHINA

Nilfisk
4189 Yindu Road
Xinzhuang Industrial Park
201108 Shanghai
Tel.: (+86) 21 3323 2000
www.nilfisk.cn

CZECH REPUBLIC

Nilfisk s.r.o.
VGP Park Horní Počernice
Do Čertous 1/2658
193 00 Praha 9
Tel.: (+420) 244 090 912
www.nilfisk.cz

DENMARK

Nilfisk Danmark A/S
Industrivej 1
Hadsund, DK-9560
Tel.: 72 18 21 20
www.nilfisk.dk

FINLAND

Nilfisk Oy Ab
Koskelontie 23 E
02920 Espoo
Tel.: (+358) 207 890 600
www.nilfisk.fi

FRANCE

Nilfisk SAS
26 Avenue de la Baltique
Villebon sur Yvette
91978 Courtabouef Cedex
Tel.: (+33) 169 59 87 00
www.nilfisk.fr

GERMANY

Nilfisk GmbH
Guido-Oberdorfer-Straße 2-10
89287 Bellenberg
Tel.: (+49) (0)7306/72-444
www.nilfisk.de

GREECE

Nilfisk A.E.
Αναπαύσεως 29
Κορωπί T.K. 194 00
Tel.: (30) 210 9119 600
www.nilfisk.gr

HOLLAND

Nilfisk B.V.
Versterkerstraat 5
1322 AN Almere
Tel.: (+31) 036 5460760
www.nilfisk.nl

HONG KONG

Nilfisk Ltd.
2001 HK Worsted Mills
Industrial Building
31-39, Wo Tong Tsui St.
Kwai Chung, N.T.
Tel.: (+852) 2427 5951
www.nilfisk.com

HUNGARY

Nilfisk Kft.
II. Rákóczi Ferenc út 10
2310 Szigetszentmiklós-Lakihegy
Tel.: (+36) 24 475 550
www.nilfisk.hu

INDIA

Nilfisk India Limited
Pramukh Plaza, 'B' Wing, 4th floor,
Unit No. 403
Cardinal Gracious Road, Chakala
Andheri (East) Mumbai 400 099
Tel.: (+91) 22 6118 8188
www.nilfisk.in

IRELAND

Nilfisk
1 Stokes Place
St. Stephen's Green
Dublin 2
Tel.: (+35) 3 12 94 38 38
www.nilfisk.ie

ITALY

Nilfisk SpA
Strada Comunale della Braglia, 18
26862 Guardamiglio (LO)
Tel.: (+39) (0) 377 414021
www.nilfisk.it

JAPAN

Nilfisk Inc.
1-6-6 Kita-shinyokohama, Kouhoku-ku
Yokohama, 223-0059
Tel.: (+81) 45548 2571
www.nilfisk.com

MALAYSIA

Nilfisk Sdn Bhd
Sd 33, Jalan KIP 10
Taman Perindustrian KIP
Sri Damansara
52200 Kuala Lumpur
Tel.: (60) 3603 627 43 120
www.nilfisk.com

MEXICO

Nilfisk de Mexico, S. de R.L. de C.V.
Pirineos #515 Int.
60-70 Microparque
Industrial WSantiago
76120 Queretaro
Tel.: (+52) (442) 427 77 00
www.nilfisk.com

NEW ZEALAND

Nilfisk Limited
Suite F, Building E
42 Tawa Drive
0632 Albany Auckland
Tel.: (+64) 9 414 1996
Website: www.nilfisk.com

NORWAY

Nilfisk AS
Bjørnerudveien 24
1266 Oslo
Tel.: (+47) 22 75 17 80
www.nilfisk.no

PERU

Nilfisk S.A.C.
Calle Boulevard 162, Of. 703, Lima
33- Perú
Lima
Tel.: (511) 435-6840
www.nilfisk.com

POLAND

Nilfisk Sp. Z.O.O.
Millenium Logistic Park
ul. 3 Maja 8, Bud. B4
05-800 Pruszków
Tel.: (+48) 22 738 3750
www.nilfisk.pl

PORTUGAL

Nilfisk Lda.
Sintra Business Park
Zona Industrial Da Abrunheira
Edifício 1, 1° A
P2710-089 Sintra
Tel.: (+351) 21 911 2670
www.nilfisk.pt

RUSSIA

Nilfisk LLC
Vyatskaya str. 27, bld. 7/1st
127015 Moscow
Tel.: (+7) 495 783 9602
www.nilfisk.ru

SINGAPORE

Den-Sin
22 Tuas Avenue 2
639453 Singapore
Tel.: (+65) 6268 1006
www.densin.com

SLOVAKIA

Nilfisk s.r.o.
Bancikovej 1/A
SK-821 03 Bratislava
Tel.: (+421) 910 222 928
www.nilfisk.sk

SOUTH AFRICA

Nilfisk (Pty) Ltd
Kimbult Office Park
9 Zeiss Road
Laser Park
Honeydew
Johannesburg
Tel.: +27118014600
www.nilfisk.co.za

SOUTH KOREA

Nilfisk Korea
#204 2F Seoulsup Kolon Digital
Tower
25 Seongsuil-ro 4-gil, Seongdong-gu
Seoul.
Tel.: (+ 82) 2 3474 4141
www.nilfisk.co.kr

SPAIN

Nilfisk S.A.
Torre d'Ara,
Passeig del Rengle, 5 Plta. 10ª
08302 Mataró
Tel.: (34) 93 741 2400
www.nilfisk.es

SWEDEN

Nilfisk AB
Taljegårdsgatan 4
431 53 Mölndal
Tel.: (+46) 31 706 73 00
www.nilfisk.se

SWITZERLAND

Nilfisk AG
Ringstrasse 19
Kircheberg/Industri Stelz
9500 Wil
Tel.: (+41) 71 92 38 444
www.nilfisk.ch

TAIWAN

Nilfisk Ltd
Taiwan Branch (H.K.)
No. 5, Wan Fang Road
Taipei
Tel.: (+88) 6227 00 22 68
www.nilfisk.tw

THAILAND

Nilfisk Co. Ltd.
89 Soi Chokechai-Ruammitr
Viphavadee-Rangsit Road
Ladyao, Jatuchak, Bangkok 10900
Tel.: (+66) 2275 5630
www.nilfisk.co.th

TURKEY

Nilfisk A.S.
Serifali Mh. Bayraktar Bulv. Sehit
Sk. No:7
Ümraniye, 34775 Istanbul
Tel.: +90 216 466 94 94
www.nilfisk.com.tr

UNITED ARAB EMIRATES

Nilfisk Middle East Branch
SAIF-Zone
P.O. Box 122298
Sharjah
Tel.: (+971) (0) 655-78813
www.nilfisk.com

UNITED KINGDOM

Nilfisk Ltd.
Nilfisk House, Bowerbank Way
Gilwilly Industrial Estate, Penrith
Cumbria CA11 9BQ
Tel.: (+44) (0) 1768 868995
www.nilfisk.co.uk

UNITED STATES

Nilfisk, Inc.
9435 Winnetka Ave N,
Brooklyn Park
MN- 55445
www.nilfisk.com

VIETNAM

Nilfisk Vietnam
No. 51 Doc Ngu Str.
P. Vinh Phúc, Q.Ba Dinh
Hanoi
Tel.: (+84) 761 5642
www.nilfisk.com

