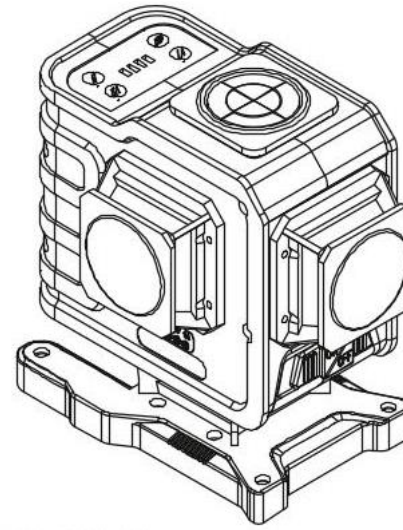


## 3D MANUAL DE INSTRUCȚIUNI



**LASER 3D Automat - CNO-LF.3D-04**

## CUPRINS

1. ACCESORIILE INSTRUMENTULUI .....	1
2. FUNCȚIONAREA .....	2
3. DIAGRAMA DE DESCOMPUNERE .....	3
4. DIAGRAMA DE FUNCȚIONARE .....	4
5. FUNCȚIONARE .....	5
6. SPECIFICAȚII .....	6
7. ÎNTREȚINERE ȘI SIGURANȚĂ .....	8
8. CERTIFICAT DE OMOLOGARE .....	10

## 1 ACCESORIILE INSTRUMENTULUI



Accesorii standard:

- ① instrumentul
- ② cutia pentru instrument
- ③ baza
- ④ reglaj bază
- ⑤ ochelari
- ⑥ încărcător
- ⑦ Magic Frame

1

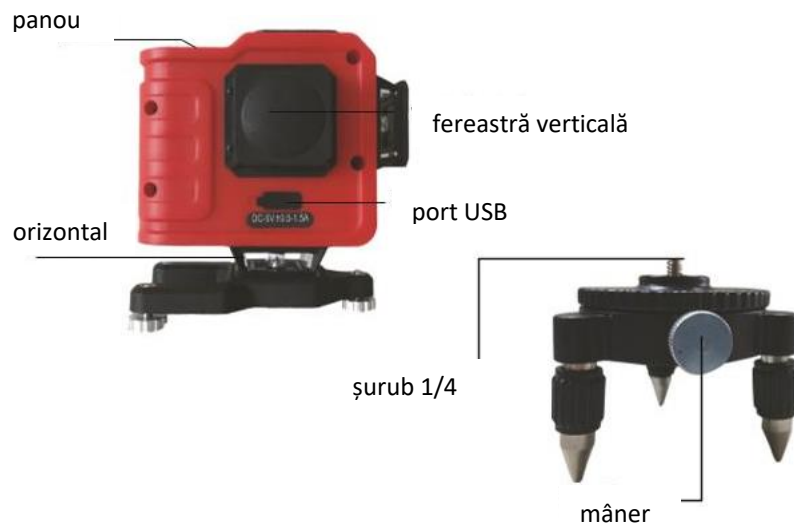
## 2 FUNCȚIONAREA

- Poate genera 3 linii, care implică 2 linii verticale 360 și o linie orizontală 360
- Poate avea șase treceri
- Distanța de la perete va fi de maxim 7 mm
- Cu funcție de blocare
- Nivelarea electrică asigură un punct de reper de precizie ridicată
- Emite semnale luminoase și sonore dacă este în afara razei de acțiune

2

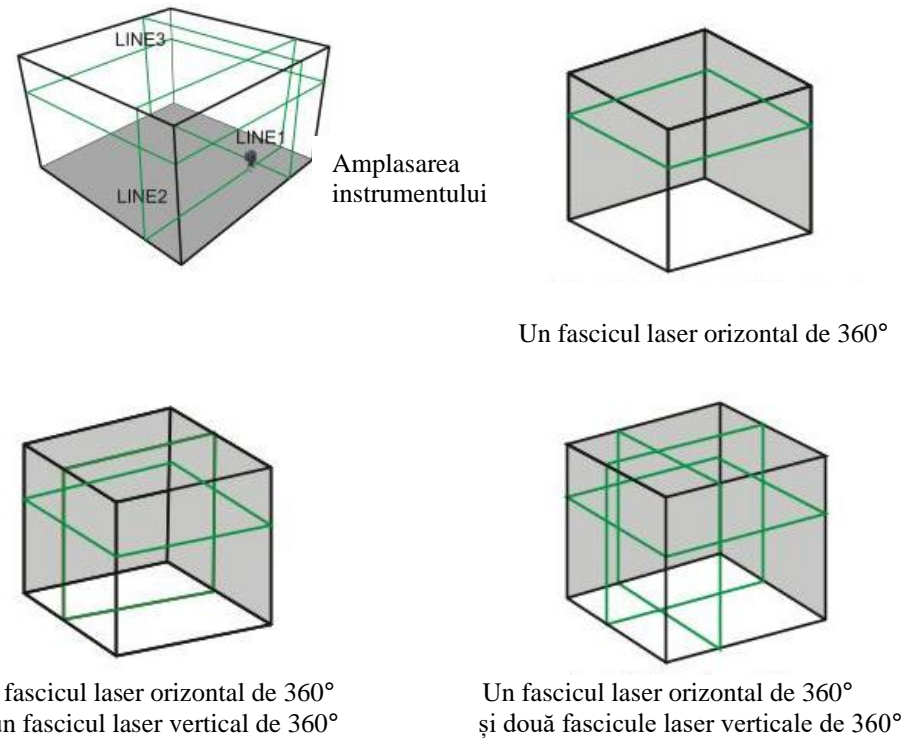
## Nivelarea automată asigură un punct de reper de precizie ridicată

### 3 DIAGRAMA DE DESCOMPUNERE



3

### 4 DIAGRAMA DE FUNCȚIONARE



4

## 5




**FUNCȚIONARE**

1. Introduceți bateriile în cutia pentru baterii conform indicatorilor de poli pozitiv și negativ

2. Pornirea și oprirea instrumentului

Rotiți butonul de blocare în direcția "ON"/"PORȚIT" pentru a porni dispozitivul, iar indicatorul luminos de alimentare este aprins.

Rotiți butonul de blocare în direcția "OFF"/"OPRIT" pentru a opri dispozitivul, iar indicatorul luminos de alimentare este stins.

3. Apăsăți butonul , linia orizontală este aprinsă. Apăsăți o dată butonul  și o linie verticală se va aprinde. Apăsăți de două ori butonul , și cealaltă linie verticală se va aprinde.

4. Funcționarea butonului tactil

Butonul "V/H" este pentru fasciculele laser. Fasciculul orizontal apare când butonul este apăsat o dată. Apăsăți a doua oară și a treia oară pentru apariția primului și celui de-al doilea fascicul vertical, apoi apăsați din nou pentru oprire.

Butonul "tilt beam"/"fascicul înclinat": apăsați butonul "OUT" când butonul de blocare este rotit o dată pentru a porni recepția modulației, și apăsați-l din nou pentru a opri recepția. Apăsăți și mențineți apăsat timp de 2 secunde, auziți o alarmă sonoră și funcția liniei oblice este pornită. Apăsăți și mențineți apăsat timp de 2 secunde, auziți o alarmă sonoră și linia oblică este anulată.

5. Instrumentul poate fi folosit cu baza și, de asemenea, poate fi folosit cu trepied.

6. Când indicatorul luminos se aprinde intermitent, bateriile ar trebui scoase pentru a fi încărcate. Și când nu folosiți instrumentul, vă rugăm să scoateți bateriile și să-l puneți înapoi în cutie.

## 6

**SPECIFICAȚII**

Dioda laser	505nm/30mw
Clasa de siguranță a laserului	Clasa a III-a
Precizie	±0,2mm/m
Interval auto-nivelare	±3°
Raza de lucru	15m (cu detector)
Sursa de alimentare	Baterie cu litiu sau USB
Temperatura de funcționare	-10°~+40°

- Utilizarea încărcătorului

Încărcați bateria cu litiu prin conectarea încărcătorului la portul de încărcare. Indicatorul luminos este roșu în timpul procesului de încărcare, și din roșu devine verde când bateria s-a încărcat complet.

- Amplasarea instrumentului

Poate fi amplasat direct pe o platformă orizontală. (Când fasciculul laser este intermitent sau emite un semnal sonor înseamnă că dispozitivul este în afara razei de performanță a compensatorului și trebuie reglat la nivelul instrumentului.)

Bula de aer poate fi centrată prin reglarea piciorului de sprijin fixat pe bază.

Instrumentul poate fi conectat la un trepied cu ajutorul șurubului 1/4 din partea de jos și, de asemenea, poate fi fixat pe bază pentru a putea fi conectat la trepied.

Cu funcția de mișcare și rotire a bazei, instrumentul poate fi reglat înspre înainte și înapoi și, de asemenea, înspre stânga și dreapta.

## 7 ÎNTREȚINERE ȘI SIGURANȚĂ

1. Instrumentul nu trebuie dezmembrat decât de către un inginer calificat;
2. Nu scăpați, loviți sau scuturați instrumentul, pentru a evita modificarea preciziei;
3. Îndepărtați bateriile din unitatea principală atunci când depozitați instrumentul timp îndelungat;
4. Bateria ar trebui încărcată cel puțin o dată pe lună;
5. Nu folosiți substanțe chimice dure pentru curățarea instrumentului;
6. Vă rugăm să **nu** depozitați instrumentul în zone cu praf sau murdărie;
7. Evitați expunerea directă a ochiului;

8. Depozitați nivela laser în medii aerisite, uscate, izolate și lipsite de praf;
9. Ștergeți fereastra din sticlă pentru a vă asigura că fasciculul laser se poate vedea;
10. Vă rugăm să eliberați comutatorul de blocare timp de jumătate de oră în mod regulat dacă nu folosiți nivela laser timp îndelungat;  
Vă rugăm să verificați cu atenție nivela laser înainte de utilizare;
11. Nu dezmembrați nivela laser;
12. Evitați scuturările puternice sau căderile;
13. După utilizare, blocați nivela laser cu ajutorul comutatorului de blocare;
14. Îndepărtați bateria pentru a evita scurgerea acesteia;
15. Nu priviți direct în fasciculul laser;  
Folosiți ochelari atunci când utilizați nivela laser.
16. Nu ștergeți nivela laser cu solvenți organici.

9

8

## CERTIFICAT DE OMOLOGARE

Instrumentul respectă reglementările CE.



10