

MANUAL

CNO-MIXQUICK65



RO

**INSTRUCȚIUNILE UTILIZATORULUI
MIXER ELECTRIC PENTRU MATERIALE
(adezivi, vopsele, etc.)**

Indicații generale de siguranță pentru uneltele electrice

⚠️ AVERTIZARE Citiți toate avertismentele cu privire la siguranță și toate instrucțiunile. *Nerespectarea avertismentelor și instrucțiunilor poate duce la electrocutare, incendiu și/sau vătămări grave.*

Salvați toate avertismentele și instrucțiunile pentru referință ulterioară.

1) Siguranța la locul de muncă

a) Păstrați zona de lucru curată și bine luminată. *Spațiile dezordonate sau întunecate înlesnesc accidentele.*

b) Nu folosiți uneltele electrice în medii explozive, precum în prezența lichidelor, gazelor sau prafului inflamabil. *Uneltele electrice produc scântei care pot aprinde praful sau vaporii.*

c) Țineți la distanță copiii și persoanele din jur în timp ce utilizați o unealtă electrică. *Distragerea atenției poate conduce la pierderea controlului.*

2) Siguranța electrică

a) Ștecherul uneltei electrice trebuie să fie compatibil cu priza. Niciodată să nu modificați ștecherul în vreun fel. *Să nu folosiți prize adaptoare la uneltele electrice cu împământare. Ștecherele nemodificate și prizele compatibile reduc riscul de electrocutare.*

b) Evitați contactul corpului cu suprafețele împământare precum țevi, radiatoare, cuptoare și frigidere. *Există un risc crescut de electrocutare dacă corpul dumneavoastră este în contact cu un obiect împământat.*

c) Nu expuneți uneltele electrice la ploaie sau condiții de umezeală. *Dacă intră apă într-o unealtă electrică, va crește riscul de electrocutare.*

d) Nu folosiți cablul în mod abuziv. *Nu folosiți niciodată cablul pentru a transporta, trage sau a scoate din priză unealta electrică. Mențineți cablul la distanță de căldură, uleiuri, muchii ascuțite sau componente în mișcare. Cablurile deteriorate sau încălcite cresc riscul electrocutării.*

e) Când folosiți unealta electrică în spații exterioare, folosiți cablu prelungitor potrivit pentru utilizare în exterior. *Folosirea unui cablu potrivit pentru utilizare în spații exterioare reduce riscul de electrocutare.*

f) Dacă nu se poate evita folosirea unei unelte electrice într-un mediu umed, folosiți o sursă de alimentare cu dispozitiv de protecție la curent rezidual (RCD). *Folosirea unui RCD reduce riscul de electrocutare.*

NOTĂ: Termenul de "dispozitiv de curent rezidual (RCD)" poate fi înlocuit cu termenul "întrerupător circuit de avarie la sol (GFCI)" sau "întrerupător scurgeri la pământ (ELCB)".

3) Siguranța personală

a) Rămâneți vigilenți, fiți atenți la ceea ce faceți și folosiți bunul simț atunci când folosiți o unealtă electrică. Nu folosiți unealta electrică atunci când sunteți obosiți

sau sunteți sub influența drogurilor, alcoolului sau a medicamentelor. *Un moment de neatenție poate duce la vătămări corporale grave atunci când folosiți uneltele electrice.*

b) Folosiți echipament individual de protecție. Folosiți întotdeauna ochelari de protecție. *Echipamentul de protecție precum masca anti praf, încălțăminte de protecție antiderapantă, cască de protecție sau dispozitivele de protecție auditivă, folosit în funcție de condițiile de lucru reduce riscul de accidentare.*

c) Preveniți pornirea accidentală. Asigurați-vă că întrerupătorul este în oprit înainte de a conecta unealta la sursa de alimentare și/sau baterie, de a o ridica sau transporta. *Transportarea uneltei electrice ținând degetul pe întrerupător sau alimentarea cu tensiune a uneltelor electrice care au întrerupătorul în poziția pornit, înlesnesc producerea accidentelor.*

d) Îndepărtați orice cheie sau clește de reglare înainte de a porni unealta electrică. *Un clește sau o cheie lăsată pe o componentă rotativă a uneltei electrice poate produce vătămări corporale.*

e) Nu vă întindeți. Adoptați o poziție stabilă și păstrați-vă echilibrul în permanență.

Acest lucru vă permite să aveți un mai bun control asupra uneltei electrice în situații neașteptate.

f) Purtați îmbrăcăminte corespunzătoare. Nu purtați îmbrăcăminte largă sau bijuterii. Mențineți părul, îmbrăcăminte și mănușile la distanță de componentele în mișcare. *Îmbrăcăminte largă, bijuteriile sau părul lung pot fi prinse în componentele în mișcare.*

g) Dacă dispozitivele au conexiune la accesorii pentru aspirația și colectarea prafului, asigurați-vă că acestea sunt conectate și folosite corespunzător. *Folosirea colectoarelor de praf poate reduce riscul generat de prezența prafului.*

4) Utilizarea și îngrijirea uneltei electrice

a) Nu forțați unealta electrică. Folosiți unealta electrică adecvată muncii dumneavoastră. *Unealta electrică adecvată vă va ajuta să efectuați lucrarea mai bine și mai în siguranță la frecvența pentru care a fost proiectată.*

b) Nu folosiți unealta electrică dacă întrerupătorul nu comută în poziția pornit și oprit. *Orice unealtă electrică care nu poate fi controlată de la întrerupător este periculoasă și trebuie reparată.*

c) Deconectați ștecherul de la sursa de alimentare și/sau baterie înainte de a efectua orice fel de reglări, schimbare de accesorii sau înainte de a depozita unealta electrică. *Asemenea măsuri de siguranță preventive reduc riscul pornirii accidentale a uneltei electrice.*

d) Depozitați uneltele electrice pe care nu le folosiți astfel încât copiii să nu ajungă la ele și nu permiteți persoanelor care nu sunt familiarizate cu unealta electrică sau care nu cunosc aceste instrucțiuni să folosească unealta electrică.

Uneltele electrice sunt periculoase dacă sunt folosite de persoane neinstruite.

e) Întrețineți uneltele electrice. Verificați alinierea necorespunzătoare sau blocarea componentelor în mișcare, ruperea componentelor și orice altă stare ce ar

putea afecta operarea uneltelor electrice. În cazul deteriorării, prevedeți repararea uneltei electrice înainte de utilizare. Se produc multe accidente din cauza uneltelor electrice neîntreținute.

f) **Mențineți uneltele de tăiere ascuțite și curate.** Este puțin probabil ca uneltele de tăiere corespunzător întreținute cu tășurile ascuțite să se blocheze, acestea fiind mai ușor de controlat.

g) **Utilizați unealta electrică, accesoriile și vârfurile/cuțitele acesteia în conformitate cu aceste instrucțiuni, luând în considerare condițiile de lucru și lucrul care urmează a fi efectuat.** Utilizarea uneltei de lucru la alte operațiuni decât cele prevăzute, poate duce la situații periculoase.

5) Service-ul

a) **Prevedeți repararea uneltei electrice de către o persoană calificată, folosind exclusiv piese de schimb identice.** Acest lucru va asigura menținerea siguranței uneltei electrice.

Mixer electric pentru vopsea -



Avertismente de siguranță și

instrucțiunile utilizatorului

MIXER ELECTRIC PENTRU VOPSEA

Vă rugăm să citiți și să înțelegeți manualul utilizatorului înainte de a lucra cu mașina și să-l păstrați în siguranță. Nu folosiți mașina până nu ați citit manualul și ați înțeles cum funcționează și cum se remediază problemele legate de aceasta.

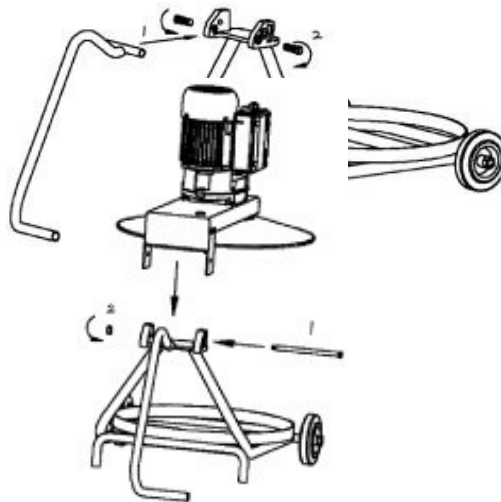
1. Parametri TEHNICI:

Denumire produs	CNO-MIXQUICK65
Voltaj	230V~50Hz
Putere nominala	370W
RPM in gol	55rpm
Diametru maxim paleta amestec	T1 Ø400mm
Capacitate de amestecare	50L
Greutate Neta / Bruta	26/30KGS

2. A
S

AMBLARE

Pozitionati baza si manerul precum in Figura 1 , inserati si strangeti suruburile.



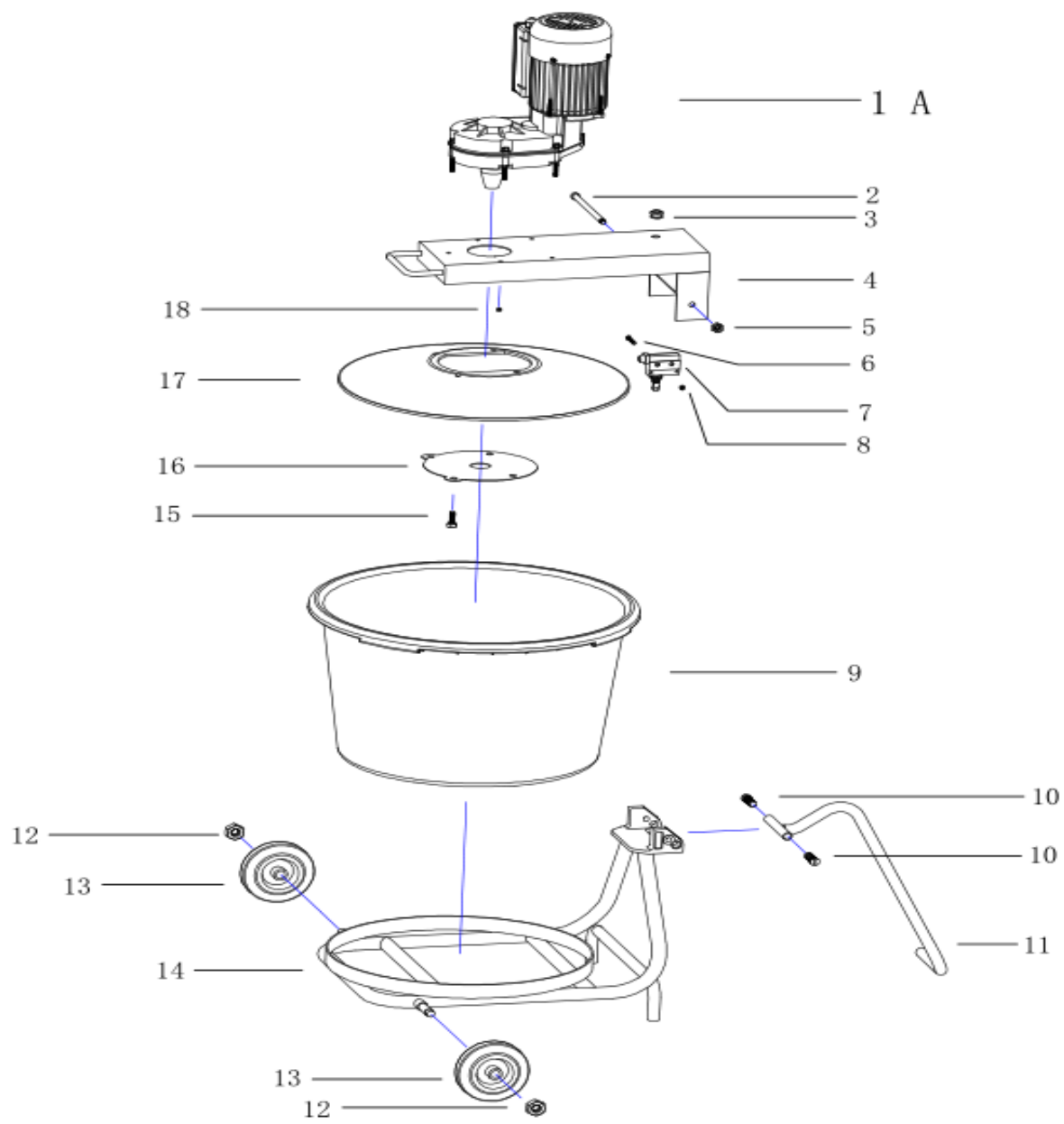
Pozitionati capacul cu motorul pe baza precum in Figura 2 si insurubati.

Acum insurubati paleta de amestecare in axul motorului precum in figura 3



3. SCHEMA EXPLODATA

NO.	NAME.	QTY	NO.	NAME.	QTY
1	Motor	1	10	Ax / stift	2
2	Ax	1	11	Maner	1
3	Stecher	1	12	Surub M14	2
4	Bara de otel	1	13	Roti	2
5	Surub M8	1	14	Baza din otel	1
6	Surub M4X40	2	15	Surub M10x16	4
7	Intrerupator	1	16	Inel de etansare	1
8	Surub M4	2	17	Capac de amestec	1
9	Galeata de amestec	1	18	Surub M6	4



4. ÎNTREȚINERE

Întreținerea corectă a mașinii poate prelungi durata de viață a acesteia. Întrerupătorul de pe mâner trebuie întotdeauna menținut în stare corespunzătoare de funcționare și întreținut corespunzător.

Paletele de amestecare trebuie curățate după utilizare sau dacă nu sunt folosite timp îndelungat. În mod normal apa curgătoare sau nisipul cuarțos pot curăța bine paletele de amestecare. NU supuneți mașina la nici un fel de stres mecanic deoarece pot rezulta deteriorări inevitabile.

Paleta de amestecare trebuie întotdeauna să fie curată.

Aerisirea de pe carcasa motorului nu trebuie acoperită când mașina este în funcțiune, nu trebuie să fie materiale inflamabile în mașină.

Aerisirea trebuie să fie mereu curată.

Folosiți doar piese de schimb originale la mașină.



DECLARATIE CE:

CRIANO exim srl 410235 Oradea, Romania declarăm pe proprie răspundere că masina CNO-PROMIX1800 descrisa in acest document este conforma cu cerintele esentiale ale directivelor EN 62841-1:2015 , EN 62841-2-10:2017 , EN 55014-1:2017 , EN 55014-2:2015 , EN 61000-3-2:2014 , EN 61000-3-11:2000

Numele și adresa persoanei care a întocmit dosarul tehnic: Cristian Fusoiu, Oradea, 18-05-2025

MANUAL DE UTILIZARE CNO-MIXQUICK65

