

POK-06-ALZN Șaibă circulară 76mm

Șaibă rotundă din oțel cu forma special concepută pentru utilizare la acoperișuri



Informații despre produs

Caracteristici

- Șaibă rotundă din aluminiu și zinc cu rezistență înaltă la coroziune. Forma special concepută pentru a o instalare ușoară folosind șuruburi de montaj rigide pentru izolarea acoperișului dur

Aplicații

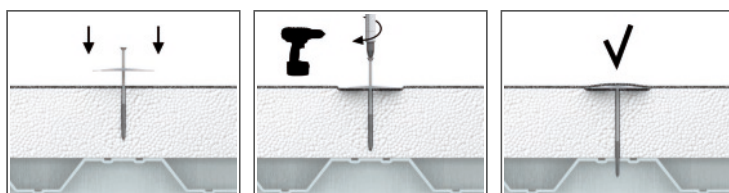
- Folosit în sisteme cu membrană impermeabilă pentru acoperiș plat

Material de bază

Informații tehnice

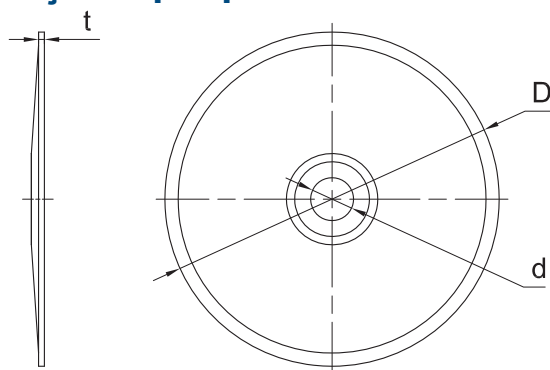
- Foi de tablă și profile metalice
- Chereștea
- Placă aglomerată
- Placaj
- Beton
- Panouri murale exterioare din beton

Ghid de instalare



1. Poziționați saiba POK pe materialul de izolație și inserați șurubul potrivit.
2. Utilizând mașina de găurit, fixați șurubul în substrat până la atingerea adâncimii de instalare.

Informații despre produs



Cod produs	Șaibă din aluminiu		
	Diametru gaură	Diametru placă	Grosime
	d	D	t
	[mm]	[mm]	[mm]
R-POK-06-ALZN	6.5	76	0.7

Date tehnice

Cod produs	Șaibă din aluminiu		Cantitate [buc]			Greutate [kg]			Coduri de bare
	Diametru gaură [mm]	Diametru placă [mm]	Cutie	Exterior	Palet	Cutie	Exterior	Palet	
R-POK-06-ALZN	6.5	76	100	1200	48000	2.8	33.0	1350.0	5906675431994