

R-XPT Ancoră expandabilă premium

Ancoră expandabilă pentru sarcini statice în beton nefisurat



Aprobări și Rapoarte

- ETA 17/0183



Informații despre produs

Caracteristici

- Performanțe înalte în betonul nefisurat confirmate de opțiunea 7 ETA
- Calitate ridicată la pret accesibil
- Potrivită pentru ancorarea redusă pentru a evita contactul cu armătura
- Prevăzută cu marcaje pentru adâncime standard sau redusă ce ajută la instalarea precisă a ancorei
- Disponibil și în varinta de oțel inoxidabil A4
- Corpul format la rece asigură precizie dimensională constantă
- Designul R-XPT permite forarea și instalarea directă prin dispozitivul de fixare și ajută la reducerea timpului de instalare
- Designul optimizat al expanderului cu 6 elemente de prindere permite o capacitate mare de încărcare

Aplicații

- Suport de placare
- Perete cortină
- Balustrade
- Bariere
- Bare de protecție
- Rafturilor
- Oțel structural
- Piloni

Material de bază

Informații tehnice

- Beton nefisurat C20/25-C50/60
- Beton nearmat
- Beton armat

De asemenea, potrivit pentru utilizare în:

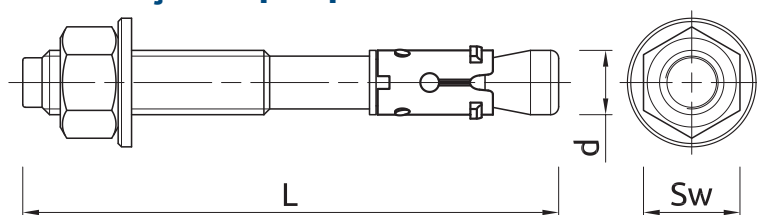
- Piatră naturală (după testare pe teren)

Ghid de instalare



1. Realizați o gaură cu diametrul și adâncimea cerute.
2. Curățați gaura de praf și de reziduuri, folosind pompa de mână sau metoda echivalentă.
3. Apăsăți ușor șurubul prin intermediul dispozitivului de fixare în orificiu cu un ciocan până când se atinge adâncimea de fixare.
4. Strângeți la cuplul recomandat cu cheie dinamometrică.

Informații despre produs

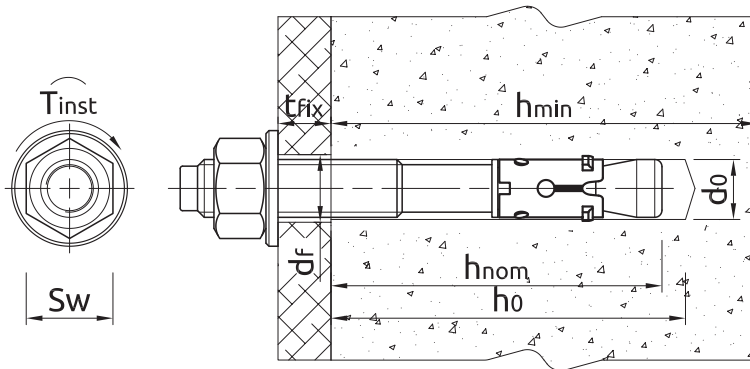


Mărime	Cod produs	Tip aprobare	Ancoră		Element de instalat			
			Diametru	Lungime	Grosime maximă tfix pentru:		Diametru gaură	
			d	L	$h_{nom,red}$	$h_{nom,std}$	d_f	
		-	[mm]	[mm]	[mm]	[mm]	[mm]	[mm]
M6	R-XPT-06050/10	AT-15-9327/14	6	50	10	-	7	
	R-XPT-06065/5	AT-15-9327/14	6	65	25	5	7	
	R-XPT-06085/25	AT-15-9327/14	6	85	45	25	7	
	R-XPT-06100/40	AT-15-9327/14	6	100	60	40	7	
M8	R-XPT-08050/5	AT-15-9327/14	8	50	5	-	9	
	R-XPT-08060/10	ETA 17/0183	8	60	10	-	9	
	R-XPT-08065/15	ETA 17/0183	8	65	15	-	9	
	R-XPT-08075/10	ETA 17/0183	8	75	25	10	9	
	R-XPT-08080/15	ETA 17/0183	8	80	30	15	9	
	R-XPT-08085/20	ETA 17/0183	8	85	35	20	9	
	R-XPT-08095/30	ETA 17/0183	8	95	45	30	9	
	R-XPT-08115/50	ETA 17/0183	8	115	65	50	9	
	R-XPT-08140/75	ETA 17/0183	8	140	90	75	9	
	R-XPT-08150/85	ETA 17/0183	8	150	100	85	9	
M10	R-XPT-10065/5	ETA 17/0183	10	65	5	-	11	
	R-XPT-10080/10	ETA 17/0183	10	80	20	10	11	
	R-XPT-10095/25	ETA 17/0183	10	95	35	25	11	
	R-XPT-10115/45	ETA 17/0183	10	115	55	45	11	
	R-XPT-10130/60	ETA 17/0183	10	130	70	60	11	
	R-XPT-10140/70	ETA 17/0183	10	140	80	70	11	
	R-XPT-10150/80	ETA 17/0183	10	150	90	80	11	
	R-XPT-10180/110	ETA 17/0183	10	180	120	110	11	
M12	R-XPT-12080/5	ETA 17/0183	12	80	5	-	13	
	R-XPT-12100/5	ETA 17/0183	12	100	25	5	13	
	R-XPT-12120/25	ETA 17/0183	12	120	45	25	13	
	R-XPT-12125/30	ETA 17/0183	12	125	50	30	13	
	R-XPT-12135/40	ETA 17/0183	12	135	60	40	13	
	R-XPT-12140/45	ETA 17/0183	12	140	65	45	13	
	R-XPT-12150/55	ETA 17/0183	12	150	75	55	13	
	R-XPT-12160/65	ETA 17/0183	12	160	85	65	13	
	R-XPT-12180/85	ETA 17/0183	12	180	105	85	13	
	R-XPT-12200/105	ETA 17/0183	12	200	125	105	13	
	R-XPT-12220/125	ETA 17/0183	12	220	145	125	13	
	R-XPT-12250/155	ETA 17/0183	12	250	175	155	13	
M16	R-XPT-16100/5	ETA 17/0183	16	100	5	-	18	
	R-XPT-16105/10	ETA 17/0183	16	105	10	-	18	
	R-XPT-16125/5	ETA 17/0183	16	125	25	5	18	
	R-XPT-16140/20	ETA 17/0183	16	140	40	20	18	
	R-XPT-16150/30	ETA 17/0183	16	150	50	30	18	
	R-XPT-16160/40	ETA 17/0183	16	160	60	40	18	
	R-XPT-16180/60	ETA 17/0183	16	180	80	60	18	
	R-XPT-16200/80	ETA 17/0183	16	200	100	80	18	
R-XPT-16220/100	ETA 17/0183	16	220	120	100	18		

Informații despre produs

Mărime	Cod produs	Tip aprobare	Ancoră		Element de instalat		
			Diametru	Lungime	Grosime maximă tfix pentru:		Diametru gaură
			d	L	$h_{nom,red}$	$h_{nom,std}$	d_f
			[mm]	[mm]	[mm]	[mm]	[mm]
M16	R-XPT-16250/130	ETA 17/0183	16	250	150	130	18
	R-XPT-16280/160	ETA 17/0183	16	280	180	160	18
	R-XPT-16300/180	ETA 17/0183	16	300	200	180	18
M20	R-XPT-20125/5	ETA 17/0183	20	125	5	-	22
	R-XPT-20160/20	ETA 17/0183	20	160	40	20	22
	R-XPT-20200/60	ETA 17/0183	20	200	80	60	22
	R-XPT-20250/110	ETA 17/0183	20	250	130	110	22
	R-XPT-20300/160	ETA 17/0183	20	300	180	160	22
M24	R-XPT-24180/20	AT-15-9327/14	24	180	35	20	26
	R-XPT-24260/100	AT-15-9327/14	24	260	115	100	26
	R-XPT-24300/140	AT-15-9327/14	24	300	155	140	26

Parametri instalare



Mărime			M6	M8	M10	M12	M16	M20	M24
Diametru tijă	d	[mm]	6	8	10	12	16	20	24
Diametru gaură în substrat	d_0	[mm]	6	8	10	12	16	20	24
Momentul de strângere	T_{inst}	[Nm]	5	15	30	50	100	200	300
Dimensiune cheie	Sw	[mm]	10	13	17	19	24	30	36
ADÂNCIME STANDARD DE INSTALARE									
Adâncime minimă gaură în substrat	$h_{0,s}$	[mm]	55	55	59	80	100	119	140
Adâncime minimă de instalare	$h_{nom,s}$	[mm]	50	55	59	80	100	119	135
Grosime minimă substrat	$h_{min,s}$	[mm]	84	100	100	136	170	198	224
Distanță minimă între ancore	$s_{min,s}$	[mm]	45	50	55	75	90	140	180
Distanță minimă față de margine	$c_{min,s}$	[mm]	50	40	50	65	80	100	200
ADÂNCIME REDUSĂ DE INSTALARE									
Adâncime minimă gaură în substrat	$h_{0,r}$	[mm]	35	40	49	60	80	100	125
Adâncime minimă de instalare	$h_{nom,r}$	[mm]	30	40	49	60	80	100	120
Grosime minimă substrat	$h_{min,r}$	[mm]	80	100	100	100	130	158	194
Distanță minimă între ancore	$s_{min,r}$	[mm]	40	45	55	100	100	125	160
Distanță minimă față de margine	$c_{min,r}$	[mm]	45	40	65	100	100	125	160

Proprietăți mecanice

Mărire			M6	M8	M10	M12	M16	M20	M24
Rezistență nominală finală tracțiune - tensiune	f_{uk}	[N/mm ²]	620	620	620	620	620	620	620
Putere nominală randament / performanță - tensiune	f_{yk}	[N/mm ²]	531	531	531	531	531	531	531
Zonă de secțiune transversală	A_s	[mm ²]	14.25	25.5	40.7	60.1	106.6	162.9	234.52
Modul de secțiune elastică	W_{el}	[mm ³]	13.15	31.2	62.3	109	276.4	539.9	940.9
Rezistență caracteristică la încovoiere	$M^0_{Rk,s}$	[Nm]	7	17	35	61	154	301	525
Rezistență calculată la încovoiere	M	[Nm]	5.6	13.6	28	48.8	123.2	240.8	420

Date performanță de bază

Indici de performanță pentru o ancoră fără influența distanței față de margine și dintre ele - ETAG 001

Mărire		M6	M8	M10	M12	M16	M20	M24
SARCINĂ MEDIE								
SARCINĂ DE TRACȚIUNE $N_{Ru,m}$								
Adâncime standard de instalare	[kN]	8.70	18.10	19.80	28.00	49.70	65.30	67.60
Adâncime redusă de instalare	[kN]	5.70	10.90	11.40	21.50	43.00	45.50	62.70
SARCINĂ DE FORFECARE $V_{Ru,m}$								
Adâncime standard de instalare	[kN]	6.00	12.20	19.20	28.00	51.50	80.90	118.60
Adâncime redusă de instalare	[kN]	6.00	12.20	19.06	28.00	51.50	94.70	118.60
SARCINĂ SPECIFICĂ								
SARCINĂ DE TRACȚIUNE N_{Rk}								
Adâncime standard de instalare	[kN]	8.67	12.00	12.00	25.00	39.57	40.00	38.14
Adâncime redusă de instalare	[kN]	4.27	9.00	9.00	16.00	26.46	35.00	31.92
SARCINĂ DE FORFECARE V_{Rk}								
Adâncime standard de instalare	[kN]	5.50	10.10	16.00	23.30	43.00	67.40	97.10
Adâncime redusă de instalare	[kN]	5.50	9.14	9.14	16.79	43.00	67.40	97.10
SARCINĂ DE PROIECTARE								
SARCINĂ DE TRACȚIUNE N_{Rd}								
Adâncime standard de instalare	[kN]	3.44	6.67	6.67	13.89	21.99	22.22	15.13
Adâncime redusă de instalare	[kN]	1.69	5.00	5.00	8.89	14.70	19.44	12.67
SARCINĂ DE FORFECARE V_{Rd}								
Adâncime standard de instalare	[kN]	4.40	8.08	11.55	18.64	34.40	53.92	77.68
Adâncime redusă de instalare	[kN]	4.40	6.09	6.09	11.20	34.40	42.28	77.68

Indici de performanță pentru proiectare

Adâncime standard de instalare

(-) eșecul nu este decisiv

Mărime			M6	M8	M10	M12	M16	M20	M24
Adâncimea efectivă de instalare	h_{ef}	[mm]	42.00	47.00	49.00	68.00	85.00	99.00	112.00
SARCINĂ DE TRACȚIUNE									
LIMITA DE CURGERE A OȚELULUI									
Rezistență specifică	$N_{Rk,s}$	[kN]	8.84	15.80	25.20	37.30	66.10	101.00	145.40
Coeficient de siguranță parțial	γ_{Ms}	-	1.40	1.40	1.40	1.40	1.40	1.40	1.40
EȘEC TEST SMULGERE; BETON NEFISURAT C20 /25									
Rezistență specifică	$N_{Rk,p}$	[kN]	8.67	12.00	12.00	25.00	40.00	40.00	38.14
EȘEC TEST SMULGERE									
Coeficient de siguranță la instalare	γ_2	-	1.68	1.20	1.20	1.20	1.20	1.20	1.68
Creșterea coeficienților pentru NRd, ρ - C30 / 37	ψ_c	-	1.00	1.10	1.37	1.16	1.17	1.30	1.00
Creșterea coeficienților pentru NRd, ρ - C40 / 50	ψ_c	-	1.00	1.21	1.74	1.33	1.34	1.59	1.00
Creșterea coeficienților pentru NRd, ρ - C50 / 60	ψ_c	-	1.00	1.32	2.10	1.49	1.50	1.89	1.00
SMULGEREA CONULUI DE BETON									
Coeficient pentru beton nefisurat	k	-	10.10	10.10	10.10	10.10	10.10	10.10	10.10
Coeficient pentru beton nefisurat	$k_{ucr,N}$	-	11.00	11.00	11.00	11.00	11.00	11.00	11.00
Coeficient de siguranță la instalare	γ_2	-	1.68	1.20	1.20	1.20	1.20	1.20	1.68
Distanță între ancore	$s_{cr,N}$	[mm]	126.00	141.00	147.00	204.00	255.00	297.00	336.00
Distanță față de margine	$c_{cr,N}$	[mm]	63.00	71.00	74.00	102.00	128.00	149.00	168.00
FISURAREA BETONULUI									
Distanță între ancore	$s_{cr,sp}$	[mm]	210.00	240.00	260.00	370.00	430.00	530.00	580.00
Distanță față de margine	$c_{cr,sp}$	[mm]	105.00	120.00	130.00	185.00	215.00	265.00	290.00
Coeficient de siguranță la instalare	γ_2	-	1.68	1.20	1.20	1.20	1.20	1.20	1.68
SARCINĂ DE FORFECARE									
LIMITA DE CURGERE A OȚELULUI									
Rezistență caracteristică fără montaj cu cheia dinamometrică	$V_{Rk,s}$	[kN]	5.50	10.10	16.00	23.30	43.00	67.40	97.10
Factor de ductilitate	k_γ	-	0.80	0.80	0.80	0.80	0.80	0.80	0.80
Rezistență caracteristică pentru montaj cu cheia dinamometrică	$M_{Rk,s}$	[Nm]	7.34	17.00	35.00	61.00	154.00	301.00	525.00
Coeficient de siguranță parțial	γ_{Ms}	-	1.25	1.25	1.25	1.25	1.25	1.25	1.25
EȘEC ÎN CAZUL BETONULUI FISURAT									
Factor	k	-	1.00	1.00	1.00	2.00	2.00	2.00	2.00
Coeficient de siguranță la instalare	γ_2	-	1.00	1.00	1.00	1.00	1.00	1.00	1.00
EȘEC ÎN CAZUL DISTANȚEI FAȚĂ DE MARGINI									
Lungimea efectivă a ancorei	ℓ_f	[mm]	42.00	47.00	49.00	68.00	85.00	99.00	112.00
Diametru ancoră	d_{nom}	[mm]	6.00	8.00	10.00	12.00	16.00	20.00	24.00
Coeficient de siguranță la instalare	γ_2	-	1.00	1.00	1.00	1.00	1.00	1.00	1.00

Indici de performanță pentru proiectare

Adâncime redusă de instalare

(-) eșecul nu este decisiv

Mărire			M6	M8	M10	M12	M16	M20	M24
Adâncimea efectivă de instalare	h_{ef}	[mm]	22.00	32.00	39.00	48.00	65.00	79.00	97.00
SARCINĂ DE TRACȚIUNE									
LIMITA DE CURGERE A OȚELULUI									
Rezistență specifică	$N_{Rk,s}$	[kN]	8.84	15.80	25.20	37.30	66.10	101.00	145.40
Coeficient de siguranță parțial	γ_{Ms}	-	1.40	1.40	1.40	1.40	1.40	1.40	1.40
EȘEC TEST SMULGERE; BETON NEFISURAT C20 /25									
Rezistență specifică	$N_{Rk,p}$	[kN]	4.27	9.00	9.00	16.00	30.00	35.00	31.92
EȘEC TEST SMULGERE									
Coeficient de siguranță la instalare	γ_2	-	1.68	1.20	1.20	1.20	1.20	1.20	1.68
Creșterea coeficienților pentru NRd, p - C30 / 37	ψ_c	-	1.00	1.25	1.36	1.20	1.12	1.18	1.00
Creșterea coeficienților pentru NRd, p - C40 / 50	ψ_c	-	1.00	1.50	1.72	1.40	1.23	1.36	1.00
Creșterea coeficienților pentru NRd, p - C50 / 60	ψ_c	-	1.00	1.76	2.08	1.60	1.34	1.54	1.00
SMULGEREA CONULUI DE BETON									
Coeficient pentru beton nefisurat	k	-	10.10	10.10	10.10	10.10	10.10	10.10	10.10
Coeficient pentru beton nefisurat	$k_{ucr,N}$	-	11.00	11.00	11.00	11.00	11.00	11.00	11.00
Coeficient de siguranță la instalare	γ_2	-	1.68	1.20	1.20	1.20	1.20	1.20	1.68
Distanță între ancore	$s_{cr,N}$	[mm]	66.00	96.00	117.00	144.00	195.00	237.00	291.00
Distanță față de margine	$c_{cr,N}$	[mm]	33.00	48.00	59.00	72.00	98.00	119.00	156.00
FISURAREA BETONULUI									
Distanță între ancore	$s_{cr,sp}$	[mm]	110.00	160.00	200.00	250.00	360.00	410.00	500.00
Distanță față de margine	$c_{cr,sp}$	[mm]	55.00	80.00	100.00	125.00	180.00	205.00	250.00
Coeficient de siguranță la instalare	γ_2	-	1.68	1.20	1.20	1.20	1.20	1.20	1.68
SARCINĂ DE FORFECARE									
LIMITA DE CURGERE A OȚELULUI									
Rezistență caracteristică fără montaj cu cheia dinamometrică	$V_{Rk,s}$	[kN]	5.50	10.10	16.00	23.30	43.00	67.40	97.10
Factor de ductilitate	k_γ	-	0.80	0.80	0.80	0.80	0.80	0.80	0.80
Rezistență caracteristică pentru montaj cu cheia dinamometrică	$M_{Rk,s}$	[Nm]	7.34	17.00	35.00	61.00	154.00	301.00	525.00
Coeficient de siguranță parțial	γ_{Ms}	-	1.25	1.25	1.25	1.25	1.25	1.25	1.25
EȘEC ÎN CAZUL BETONULUI FISURAT									
Factor	k	-	1.00	1.00	1.00	1.00	2.00	2.00	2.00
Coeficient de siguranță la instalare	γ_2	-	1.00	1.00	1.00	1.00	1.00	1.00	1.00
EȘEC ÎN CAZUL DISTANȚEI FAȚĂ DE MARGINI									
Lungimea efectivă a ancorei	ℓ_f	[mm]	22.00	32.00	39.00	48.00	65.00	79.00	97.00
Diametru ancoră	d_{nom}	[mm]	6.00	8.00	10.00	12.00	16.00	20.00	24.00
Coeficient de siguranță la instalare	γ_2	-	1.00	1.00	1.00	1.00	1.00	1.00	1.00

Date tehnice

Cod produs	Ancoră		Cantitate [buc]			Greutate [kg]			Coduri de bare
	Diametru [mm]	Lungime [mm]	Cutie	Exterior	Palet	Cutie	Exterior	Palet	
R-XPT-06050/10	6	50	100	100	16000	1.27	1.27	233.2	5906675233499
R-XPT-06065/5	6	65	100	100	16000	1.55	1.55	278.0	5906675233505
R-XPT-06085/25	6	85	100	100	16000	1.85	1.85	326.0	5906675233512
R-XPT-06100/40	6	100	100	100	16000	2.1	2.1	370.8	5906675250311
R-XPT-08050/5 ¹⁾	8	50	100	100	16000	2.3	2.3	396.4	5906675250328
R-XPT-08060/10 ¹⁾	8	60	100	100	16000	2.6	2.6	446.0	5906675234601
R-XPT-08065/15 ¹⁾	8	65	100	100	16000	2.7	2.7	465.2	5906675250335
R-XPT-08075/10 ¹⁾	8	75	100	100	16000	3.1	3.1	518.0	5906675233536

Date tehnice

Cod produs	Ancoră		Cantitate [buc]			Greutate [kg]			Coduri de bare
	Diametru [mm]	Lungime [mm]	Cutie	Exterior	Palet	Cutie	Exterior	Palet	
R-XPT-08080/15 ¹⁾	8	80	100	100	16000	3.2	3.2	542.0	5906675250342
R-XPT-08085/20 ¹⁾	8	85	100	100	16000	3.4	3.4	578.8	5906675249636
R-XPT-08095/30 ¹⁾	8	95	100	100	12000	3.7	3.7	469.2	5906675233543
R-XPT-08115/50 ¹⁾	8	115	100	100	12000	4.3	4.3	540.0	5906675233550
R-XPT-08140/75 ¹⁾	8	140	100	100	16000	5.2	5.2	855.6	5906675233567
R-XPT-08150/85 ¹⁾	8	150	100	100	16000	5.4	5.4	887.6	5906675250359
R-XPT-10065/5 ¹⁾	10	65	50	50	8000	2.4	2.4	408.4	5906675233574
R-XPT-10080/10 ¹⁾	10	80	50	50	8000	2.7	2.7	468.4	5906675233581
R-XPT-10095/25 ¹⁾	10	95	50	50	8000	3.1	3.1	527.6	5906675233598
R-XPT-10115/45 ¹⁾	10	115	50	50	6000	3.6	3.6	463.2	5906675233604
R-XPT-10130/60 ¹⁾	10	130	50	50	8000	4.0	4.0	664.4	5906675249643
R-XPT-10140/70 ¹⁾	10	140	50	50	8000	4.2	4.2	705.2	5906675233611
R-XPT-10150/80 ¹⁾	10	150	50	50	8000	4.5	4.5	742.0	5906675249650
R-XPT-10180/110 ¹⁾	10	180	50	50	6000	5.2	5.2	654.6	5906675250366
R-XPT-12080/5 ¹⁾	12	80	50	50	8000	4.1	4.1	678.0	5906675233628
R-XPT-12100/5 ¹⁾	12	100	50	50	8000	4.8	4.8	792.4	5906675233635
R-XPT-12120/25 ¹⁾	12	120	50	50	6000	5.5	5.5	690.0	5906675250373
R-XPT-12125/30 ¹⁾	12	125	50	50	6000	5.7	5.7	709.2	5906675233642
R-XPT-12135/40 ¹⁾	12	135	50	50	6000	6.1	6.1	757.8	5906675250380
R-XPT-12140/45 ¹⁾	12	140	50	50	6000	6.2	6.2	769.2	5906675249667
R-XPT-12150/55 ¹⁾	12	150	50	50	4000	6.6	6.6	558.4	5906675233659
R-XPT-12160/65 ¹⁾	12	160	50	50	4000	6.9	6.9	584.4	5906675216416
R-XPT-12180/85 ¹⁾	12	180	50	50	4000	7.6	7.6	639.2	5906675233666
R-XPT-12200/105 ¹⁾	12	200	50	50	4000	8.3	8.3	696.4	5906675312132
R-XPT-12220/125 ¹⁾	12	220	50	50	4000	9.1	9.1	755.2	5906675233673
R-XPT-12250/155 ¹⁾	12	250	25	25	3000	5.1	5.1	637.8	5906675312149
R-XPT-12280/185 ¹⁾	12	280	20	20	1600	4.6	4.6	395.8	5906675312156
R-XPT-16100/5 ¹⁾	16	100	25	25	4000	4.4	4.4	731.6	5906675233680
R-XPT-16105/10 ¹⁾	16	105	25	25	4000	4.6	4.6	763.6	5906675250403
R-XPT-16125/5 ¹⁾	16	125	25	25	4000	5.3	5.3	869.6	5906675233697
R-XPT-16140/20 ¹⁾	16	140	25	25	4000	5.7	5.7	948.4	5906675249063
R-XPT-16150/30 ¹⁾	16	150	25	25	4000	6.1	6.1	1001.2	5906675249674
R-XPT-16160/40 ¹⁾	16	160	25	25	3000	6.4	6.4	792.9	5906675250410
R-XPT-16180/60 ¹⁾	16	180	25	25	3000	7.0	7.0	873.3	5906675249681
R-XPT-16200/80 ¹⁾	16	200	25	25	3000	7.6	7.6	946.8	5906675312163
R-XPT-16220/100 ¹⁾	16	220	25	25	3000	8.4	8.4	1037.4	5906675233727
R-XPT-16250/130 ¹⁾	16	250	25	25	3000	9.3	9.3	1148.1	5906675312170
R-XPT-16280/160 ¹⁾	16	280	15	15	1200	6.3	6.3	532.3	5906675250427
R-XPT-16300/180 ¹⁾	16	300	10	10	650	4.4	4.4	318.5	5906675312187
R-XPT-20125/5 ¹⁾	20	125	25	25	3000	8.3	8.3	1020.0	5906675233734
R-XPT-20160/20 ¹⁾	20	160	25	25	2000	10.1	10.1	836.0	5906675233741
R-XPT-20200/60 ¹⁾	20	200	10	10	1200	4.9	4.9	619.7	5906675233758
R-XPT-20250/110 ¹⁾	20	250	10	10	1200	6.0	6.0	748.2	5906675312194
R-XPT-20300/160 ¹⁾	20	300	10	10	800	7.1	7.1	593.7	5906675233765
R-XPT-24180/20	24	180	10	10	1200	7.0	7.0	872.2	5906675233772
R-XPT-24260/100	24	260	10	10	1200	9.3	9.3	1148.8	5906675233789
R-XPT-24300/140	24	300	10	10	800	10.5	10.5	872.7	5906675233796

1) ETA 17/0183