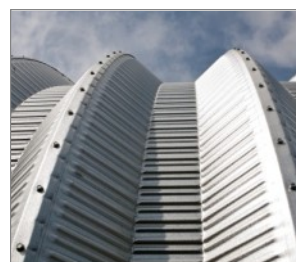


## PEA Șaibă de etanșare din aluminiu cu EPDM

Șaibă cu garnitură din cauciuc pentru o etanșare eficientă



### Informații despre produs

#### Caracteristici

- Șaiba EPDM garantează etanșarea eficientă
- Rezistență la temperatură și UV
- Forma specială a șaibei asigură o așezare adecvată a materialului de etanșare pe dispozitivul de fixare, garantând o etanșare corespunzătoare
- Parametri neschimbați de la -50°C până la +100°C

#### Aplicații

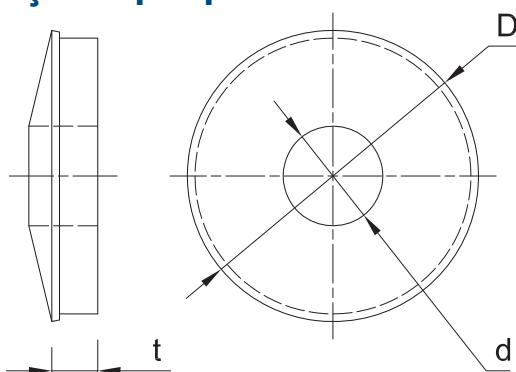
- Folosit pentru etanșarea conexiunilor realizate cu șuruburi autoforante

#### Material de bază

##### Informații tehnice

- Foi de tablă și profile metalice

## Informații despre produs



Mărime	Cod produs	Mărime	Șaibă din aluminiu	
			Diametru gaură	Grosime
		D	d	t
[mm]				
Ø14	PEA-14	14	6	3.5
Ø19	PEA-19	19	6.8	4

## Date tehnice

Cod produs	Mărime [mm]	Șaibă din alu- miniu	Cantitate [buc]			Greutate [kg]			Coduri de bare
		Diametru gaură [mm]	Cutie	Exterior	Palet	Cutie	Exterior	Palet	
PEA-14	14	6	100	15000	360000	0.10	15.0	390.0	5906675370521
PEA-19	19	6.8	100	10000	240000	0.15	15.0	390.0	5906675370828