

## KMW Diblu metalic

Pentru fixare profilelor și a construcțiilor ușoare din oțel în substraturi solide



### Informații despre produs

#### Caracteristici

- Șurub cu cap bombat pentru o instalare stabilă și estetică
- Valorile consistente de încărcare asigură fixarea în condiții de siguranță în substraturile solide
- Expandare prin batere cu ciocanul, nu necesită dispozitive de montaj
- Conceput doar pentru fixări ușoare
- Produsul nu poate fi utilizat în sistemul de plafon suspendat

#### Aplicații

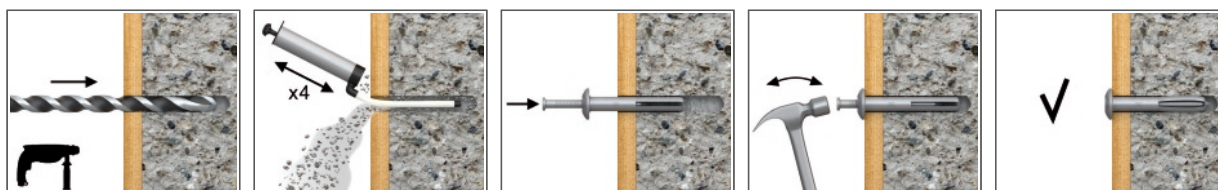
- Profile de acoperiș metalice
- Instalarea de conducte
- Țevi de cablu
- Conducte de cablu și fire
- Montarea și montarea placutelor exterioare externe

#### Material de bază

##### Informații tehnice

- Beton nefisurat C20/25-C50/60

### Ghid de instalare

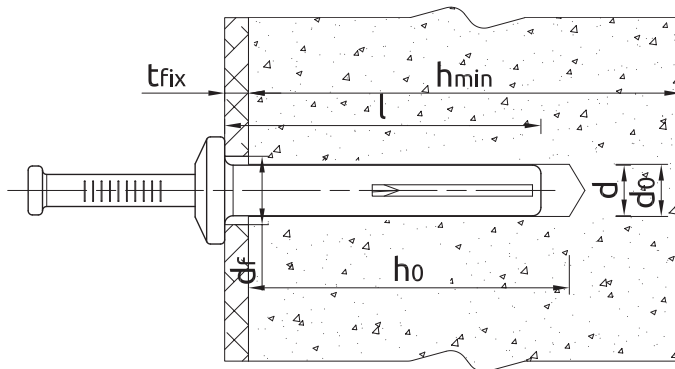


1. Realizați o gaură având diametrul și adâncimea cerute.
2. Introduceți diblul în gaură prin dispozitivul de fixare până când se atinge adâncimea de instalare.
3. Loviți ușor cuiul până când atingeți adâncimea de instalare.

## Informații despre produs

| Mărime | Cod produs | Ancoră   |         | Element de instalat |                |
|--------|------------|----------|---------|---------------------|----------------|
|        |            | Diametru | Lungime | Grosime maximă      | Diametru gaură |
|        |            | d        | L       | $t_{fix}$           | $d_f$          |
| [mm]   |            |          |         |                     |                |
| Ø5     | KMW-05020  | 5        | 20      | 1                   | 6              |
| Ø6     | KMW-06030  | 6        | 30      | 1                   | 7              |
|        | KMW-06040  | 6        | 40      | 10                  | 7              |
|        | KMW-06050  | 6        | 50      | 20                  | 7              |
|        | KMW-06065  | 6        | 65      | 35                  | 7              |

## Parametri instalare



| Mărime                            |           |      | Ø5  | Ø6  |
|-----------------------------------|-----------|------|-----|-----|
| Diametru de fixare                | d         | [mm] | 5   | 6   |
| Diametru gaură în substrat        | $d_0$     | [mm] | 5   | 6   |
| Adâncime minimă gaură în substrat | $h_0$     | [mm] | 25  | 35  |
| Adâncime minimă de instalare      | $h_{nom}$ | [mm] | 20  | 30  |
| Grosime minimă substrat           | $h_{min}$ | [mm] | 100 | 100 |
| Distanță minimă între ancore      | $s_{min}$ | [mm] | 20  | 20  |
| Distanță minimă față de margine   | $c_{min}$ | [mm] | 30  | 30  |

## Date performanță de bază

Date referitoare la performanță pentru fixarea unică fără a influența distanța față de margine și spațiere

| Substrat   |      | Beton C20/25 | Cărămidă solidă 15MPa |
|--|------|--------------|-----------------------|
| <b>SARCINĂ MEDIE <math>F_{Ru,m}</math></b>       |      |              |                       |
| Ø5   | [kN] | 0.31         | 1.61                  |
| Ø6   | [kN] | 1.24         | 2.44                  |
| <b>SARCINĂ SPECIFICĂ <math>F_{Rk}</math></b>     |      |              |                       |
| Ø5   | [kN] | 0.17         | 0.77                  |
| Ø6   | [kN] | 0.55         | 1.92                  |
| <b>SARCINĂ DE PROIECTARE <math>F_{Rd}</math></b> |      |              |                       |
| Ø5   | [kN] | 0.06         | 0.26                  |
| Ø6   | [kN] | 0.21         | 0.66                  |
| <b>SARCINĂ RECOMANDATĂ <math>F_{Rc}</math></b>   |      |              |                       |
| Ø5   | [kN] | 0.04         | 0.19                  |
| Ø6   | [kN] | 0.15         | 0.47                  |

## Date tehnice

| Cod produs | Ancoră        |              | Cantitate [buc] |          |       | Greutate [kg] |          |       | Coduri de bare |
|------------|---------------|--------------|-----------------|----------|-------|---------------|----------|-------|----------------|
|            | Diametru [mm] | Lungime [mm] | Cutie           | Exterior | Palet | Cutie         | Exterior | Palet |                |
| KMW-05020  | 5             | 20           | 200             | 6400     | 70400 | 0.94          | 30.1     | 360.9 | 5906675103020  |
| KMW-06030  | 6             | 30           | 100             | 1600     | 38400 | 0.89          | 14.2     | 370.1 | 5906675103129  |
| KMW-06040  | 6             | 40           | 100             | 1600     | 51200 | 1.01          | 16.1     | 546.4 | 5906675103228  |
| KMW-06050  | 6             | 50           | 100             | 1600     | 51200 | 1.19          | 19.1     | 640.8 | 5906675103327  |
| KMW-06065  | 6             | 65           | 100             | 1200     | 32400 | 1.48          | 17.8     | 509.5 | 5906675103426  |