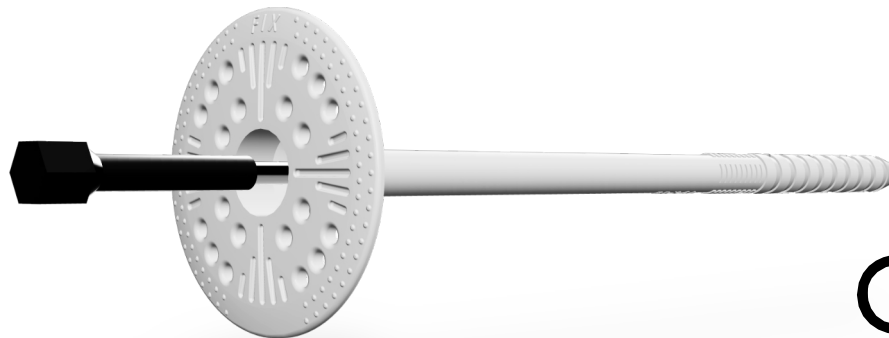


Diblu de fixare din plastic și metal

FIX-M
FIX-M-K



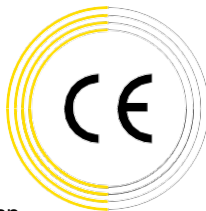
Informații despre produs

► **Agrement Tehnic European**
ETA-19/0573

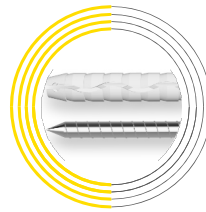
► **Material:**
cămașă - polipropilenă
cui - oțel zincat prin galvanizare cu izolație din plastic ce previne formarea punții termice

► **Utilizare:**
pentru montajul mecanic al izolației termice (polistiren expandat, vată minerală) în materiale de construcție din categoriile de utilizare: **A, B, C, D, E**.

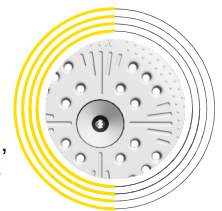
Produsele din seria **FIX** au obținut Agrementul Tehnic European **ETA-19/0573**, care garantează **cea mai bună calitate**, ce satisface nevoile celor mai pretențioși clienți.



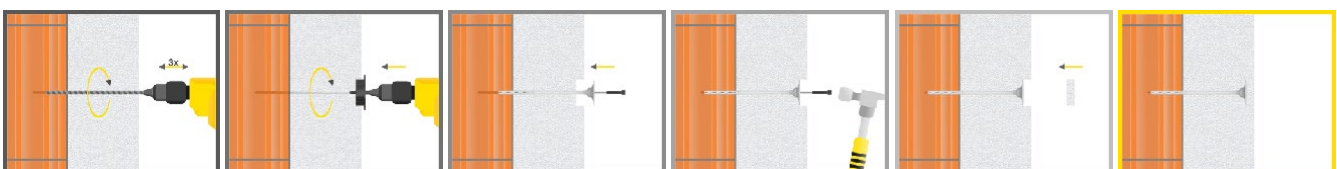
Structură nouă a **zonei de ancorare**, care permite ancorarea pe **35mm** și **70mm**. La modelele **FIX-M** am folosit un cui **filetat, zincat și îmbrăcat în plastic**.



Un **model** nou, datorită căruia se obține o rigiditate **mai mare** a discului cu diametrul de 60mm. Produsul este realizat din **polipropilenă**.

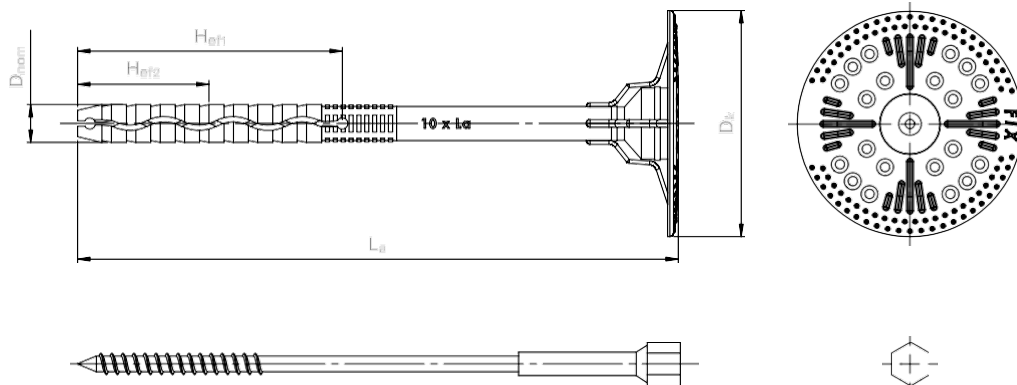


Instrucțiuni de montaj



1. Faceți o gaură cu diametrul și adâncimea corespunzătoare, perpendicular pe suprafața suport. Înlăturați praful rezultat.
2. Cu freza ZP-FS, realizați o adâncitură pentru montajul îngropat.
3. Introduceți diblul în gaura făcută de burghiu. Discul trebuie să acopere toată suprafața adânciturii din polistiren.
4. Introduceți cuiul bătându-l cu un ciocan.
5. Puneți capacul din polistiren.
6. Diblul a fost montat cu succes.

Parametri tehnici



INDEX PRODUS	Diametru	Lungime	Diametru disc	Adâncime de ancorare	
	D _{nom} [mm]	L _a [mm]	D _k [mm]	H _{ef1} (FIX-M) [mm]	H _{ef2} (FIX-M-K) [mm]
FIX-M / FIX-M-K 10x100	10	100	60	70	35
FIX-M / FIX-M-K 10x120	10	120	60	70	35
FIX-M / FIX-M-K 10x140	10	140	60	70	35
FIX-M / FIX-M-K 10x160	10	160	60	70	35
FIX-M / FIX-M-K 10x180	10	180	60	70	35
FIX-M / FIX-M-K 10x200	10	200	60	70	35
FIX-M / FIX-M-K 10x220	10	220	60	70	35
FIX-M / FIX-M-K 10x240	10	240	60	70	35
FIX-M / FIX-M-K 10x260	10	260	60	70	35
FIX-M / FIX-M-K 10x280	10	280	60	70	35
FIX-M / FIX-M-K 10x300	10	300	60	70	35

Diblurile din seria FIX sunt produse care au o adâncime de ancorare mare - 70mm (FIX-M) și o adâncime de ancorare mică - 35mm (FIX-M-K), ceea ce dă posibilitatea de montare în două moduri diferite folosind același diblu.

Parametri de rezistență

SUPPORT	Beton C12/15	Beton C16/20-C50/60	Tiglă ceramică plină Mz	Tiglă silicat plină KS	Tiglă silicat perforată KSL	Cărămidă goală Hlz	Porotherm 25	Beton cu agregate ușoare LAC	Beton celular AAC2-AAC7
	Categorია de utilizare								
	A	A	B	B	C	C	C	D	E
Metoda de găurire									
	cu percuție	cu percuție	cu percuție	cu percuție	cu percuție	fără percuție	fără percuție	fără percuție	fără percuție
Capacitate de încărcare caracteristică									
FIX-M (70mm) [kN]	0,50	0,70	0,45	0,45	0,45	0,25	0,10	0,70	0,35
FIX-M-K (35mm) [kN]	0,40	0,55	0,45	0,45	0,45	0,25	0,10	0,55	0,20

Tipul de diblu	FIX-M / FIX-M-K	
Rezistența discului	[kN]	1,50
Rigiditatea discului	[kN/mm]	0,3
Transmitanță termică punctiformă	[W/K]	0,003

Parametri logistici

INDEX PRODUS	Diblu			Cantitate		Masa		Cod EAN
	Diametru [mm]	Lungime [mm]	Diametru disc [mm]	Ambalaj unitar [buc.]	Palet [buc.]	Ambalaj unitar [kg]	Palet [kg]	
FIX-M / FIX-M-K 10x100	10	100	60	100	10000	2,3	250	5908275918004
FIX-M / FIX-M-K 10x120	10	120	60	100	10000	2,8	300	5908275918011
FIX-M / FIX-M-K 10x140	10	140	60	100	10000	3,2	340	5908275918028
FIX-M / FIX-M-K 10x160	10	160	60	100	10000	3,6	380	5908275918035
FIX-M / FIX-M-K 10x180	10	180	60	100	8400	3,9	350	5908275918042
FIX-M / FIX-M-K 10x200	10	200	60	100	8400	4,3	380	5908275918059
FIX-M / FIX-M-K 10x220	10	220	60	100	8400	4,6	405	5908275918066
FIX-M / FIX-M-K 10x240	10	240	60	100	5600	5,0	295	5908275918073
FIX-M / FIX-M-K 10x260	10	260	60	100	5600	5,4	325	5908275918080
FIX-M / FIX-M-K 10x280	10	280	60	100	5600	5,7	340	5908275918097
FIX-M / FIX-M-K 10x300	10	300	60	100	5600	6,0	355	5908275918110