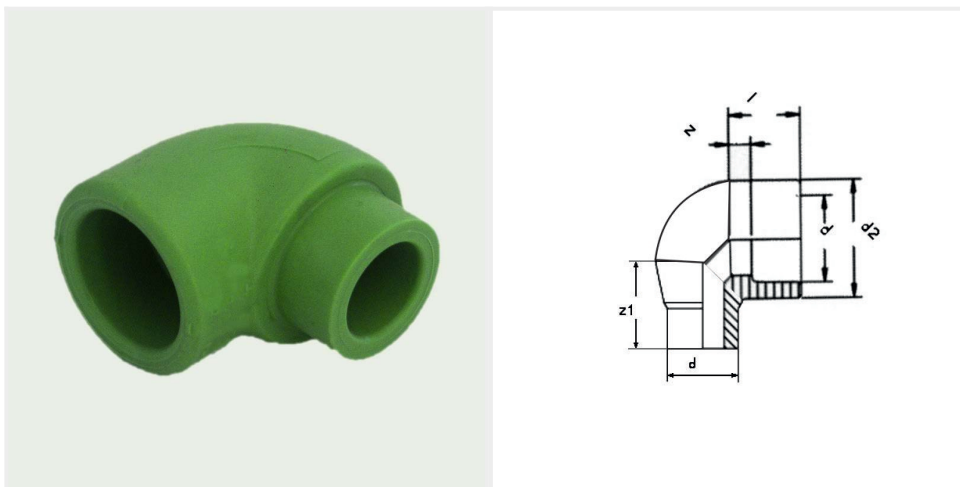


FISA TEHNICA

Cot 90° int-ext

Categorie: Fitinguri PPRCT sudura prin mufare Tubulatura si fittinguri PPRCT verde



d	d2	l	z	z1	material
20	29	20	5	28	PP-R
20	29	20	5	28	PP-RCT
25	34	22	6	34	PP-R
25	34	22	6	34	PP-RCT
32	43	26	8	39	PP-R
32	43	26	8	39	PP-RCT