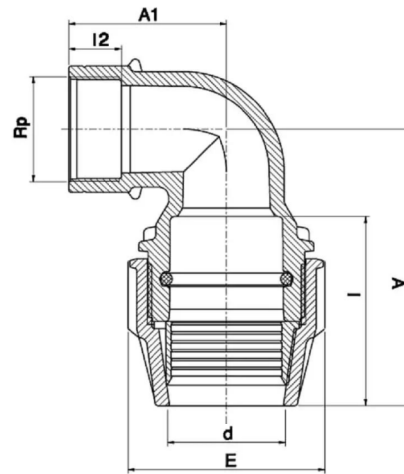




FISA TEHNICA

Cot 90° FI compresiune



d mm	Rp inch	A mm	A1 mm	E mm	I	I2	Presiune de lucru Apa	Greutate g	Buc/punga	Buc/cutie
16	1/2"	66	39	39	50	19	PN 16	38	10	500
20	3/4"	78	44	48	57	19	PN 16	71	10	300
20	1/2"	78	40	48	54	19	PN 16	61	10	350
25	3/4"	81	46	54	58	19	PN 16	81	10	250
25	1"	83	50	54	58	21	PN 16	90	10	220
25	1/2"	81	46	54	58	18	PN 16	86	10	250
32	3/4"	95	54	64	67	18	PN 16	143	5	150
32	1"	95	54	64	67	21	PN 16	136	5	150
32	1 1/4"	99	60	64	67	25	PN 16	167	5	120
40	1"	119	52	82	84	21	PN 16	201	-	100
40	1 1/4"	119	62	82	84	25	PN 16	246	-	90
40	1 1/2"	119	62	82	84	25	PN 16	261	-	80
40	2"	119	75	82	84	30	PN 16	293	-	65
50	1"	133	57	96	93	21	PN 16	281	-	70
50	1 1/4"	133	67	96	93	25	PN 16	313	-	60
50	1 1/2"	135	66	96	93	25	PN 16	344	-	60
50	2"	138	85	96	93	30	PN 16	387	-	45
63	1 1/4"	162	65	113	110	25	PN 16	488	-	35
63	1 1/2"	162	69	113	110	25	PN 16	504	-	35
63	2"	160	90	113	110	30	PN 16	559	-	35

