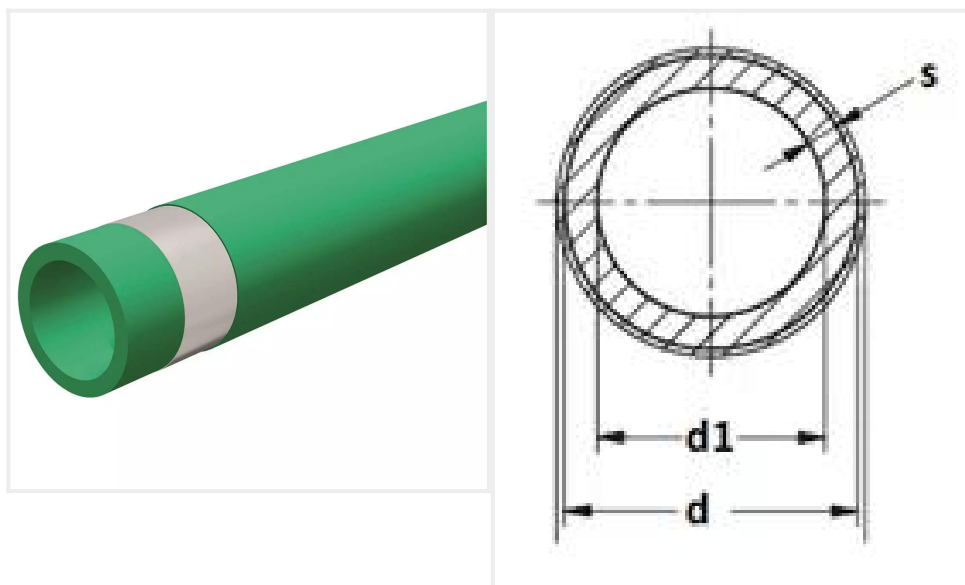


FISA TEHNICA

Teava PP-RCT STABITEC-CT OT

Categorie: Tevi PPRCT Tubulatura si fittinguri PPRCT verde

Pagina produs: <https://plasson.ro/produs/teava-pp-rct-stabitec-ct-ot/>



- Producator Baenninger Germania
- Strat exterior folie de aluminiu pentru reducerea dilatarii axiale.
- Dimensiuni si tolerante conform DIN 8077 si DIN EN ISO 15874-2
- Imbinare prin polifuziune(mufare), sudura electrofuziune, sudura cap-cap
- Se recomanda utilizarea sudurii prin electrofuziune si a sudurii cap-cap pentru imbinari de la d160mm.
- Stratul de aluminiu trebuie indepartat inaintea procesului de sudura*.

**Detalii in catalogul tehnic - scule STABITEC pentru indepartarea foliei de Aluminiu*

Material:

- PP-RCT cu structura cristalina modificata si rezistenta crescuta la temperatura, Borealis RA7050GN
- Culoarea tevilor este VERDE RAL 6024

Presiuni de lucru*:

- 20°C/20 Bar- 70°C/10 Bar
- Teava se poate folosi pana la 95°C

**Detalii in catalogul tehnic*

FISA TEHNICA**Livrare:**

- Livrare la bare de 4m

Impachetate in folie protectie UV de culoare neagra, de la d125 impachetare individuala

d	DN	d1	s	SDR	PN	L(m)	Kg/m	ml/punga	ml/palet
20	15	14.4	2.8	7.4	20	4	0.22	100	2500
25	20	19.4	2.8	9	20	4	0.29	100	2000
32	25	24.8	3.6	9	20	4	0.55	60	1200
40	32	31.0	4.5	9	20	4	0.64	40	800
50	40	38.8	5.6	9	20	4	0.94	20	600
63	50	48.8	7.1	9	20	4	1.47	20	340
75	60	58.2	8.4	9	20	4	1.93	8	256
90	65	69.8	10.1	9	20	4	3.01	8	168
110	80	85.4	12.3	9	20	4	4.29	8	120
125	100	97.0	14.0	9	20	4	5.28	4	100